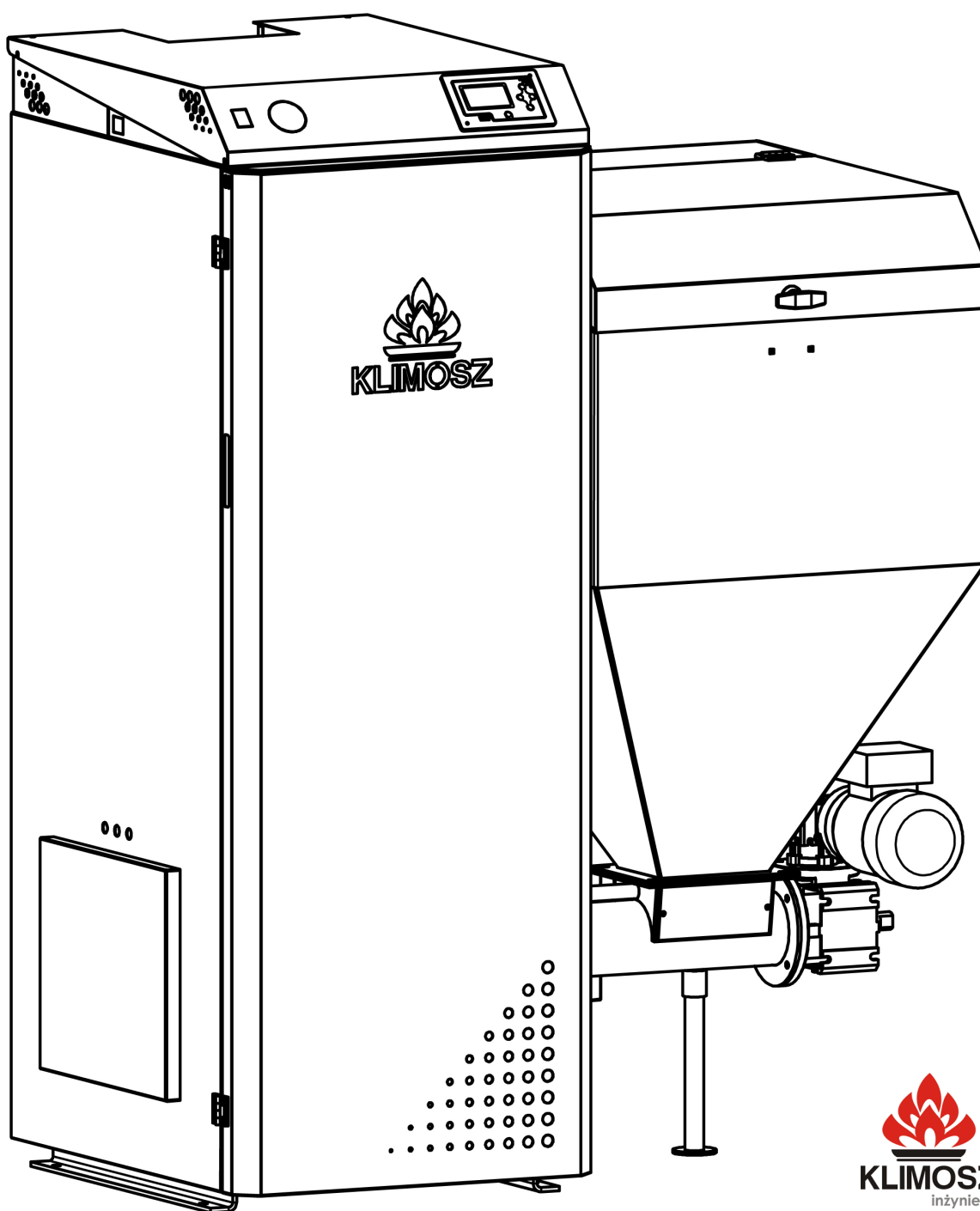


# KATALOG 2015

## CZĘŚCI ZAMIENNYCH



**KOTŁY AUTOMATYCZNE Z SERII NG**

## KONTAKT

### Biuro

tel. 32 474 39 00 e-mail: [biuro@klimosz.pl](mailto:biuro@klimosz.pl)

### Dział Części Zamiennych

tel. 32 474 39 53 e-mail: [paczka@klimosz.pl](mailto:paczka@klimosz.pl)

### Serwis

tel. 32 474 39 53 e-mail: [serwis@klimosz.pl](mailto:serwis@klimosz.pl)

### Dział Techniczny

tel. 32 474 39 57 e-mail: [techniczny@klimosz.pl](mailto:techniczny@klimosz.pl)

### Dział Inwestycji i Projektu

tel. 32 474 39 45 e-mail: [inwestycje@klimosz.pl](mailto:inwestycje@klimosz.pl)

DRUK: 2014.11.01

Cennik nie stanowi oferty handlowej wg art. 66 par. 1 Kodeksu Cywilnego i jest publikowany tylko w celach informacyjnych.

Podane ceny mogą ulec zmianie. Zastrzegamy sobie prawo do zmian.

## **Palniki i zasobniki paliwa**

Palniki retortowe.....	4
Palniki rynnowe.....	6
Palniki peletowe.....	7
Zasobniki paliwa .....	8
Regulatory kotłowe .....	9

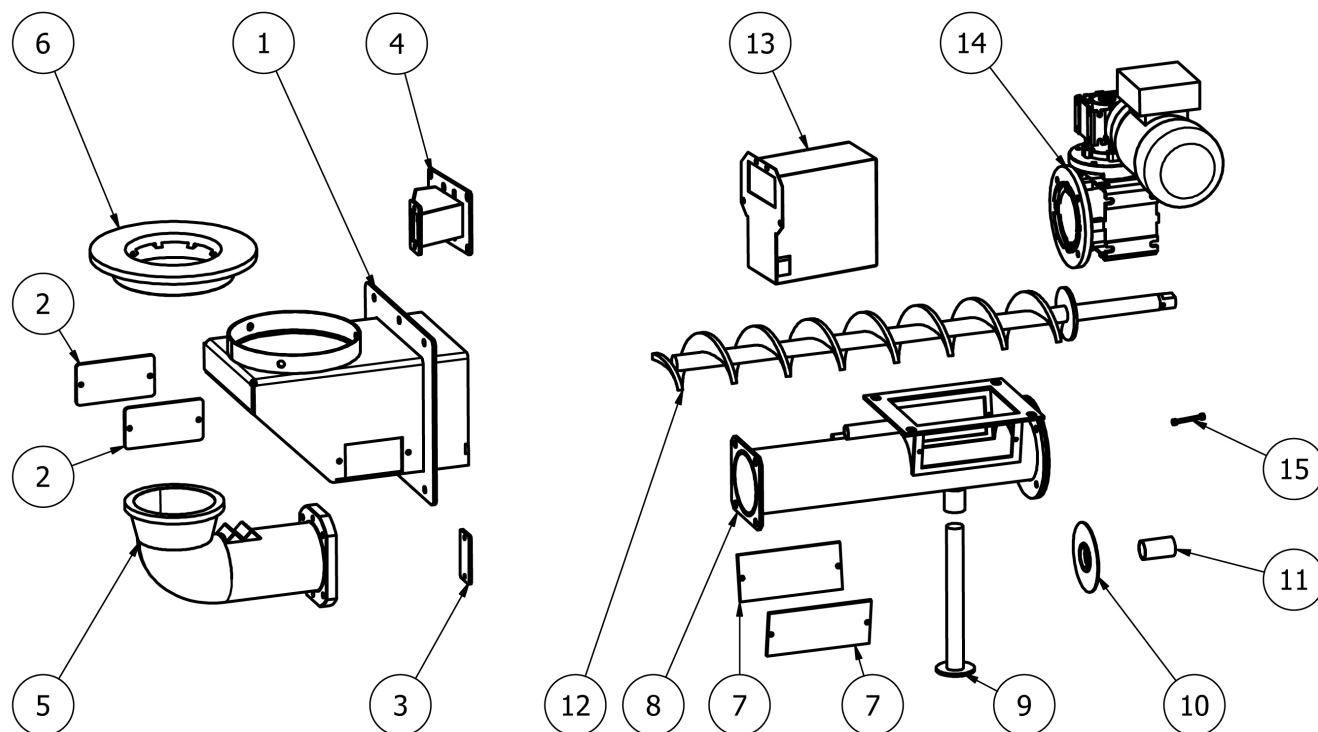
## **Kotły**

Klimosz Duo 15 / MultiDuo 15 / Duo Pellets 15 .....	10
Klimosz Duo 25 / MultiDuo 20 / Duo Pellets 25 .....	11
Klimosz Duo 35 / MultiDuo 32 / Duo Pellets 35 .....	11
Klimosz Duo 45 / Duo Pellets 45 .....	12
Klimosz Duo 55 / Duo Pellets 55 .....	13
Klimosz Duo 75 / Duo Pellets 75 .....	13
Klimosz Duo 100 / Duo Pellets 100 .....	14
Klimosz Duo 150 / Duo Pellets 150 .....	14
Klimosz Combi 20, 25, 32 .....	15
Klimosz Combi B .....	16
Klimosz Uni Pellets 15, 25, 35, 40 .....	17

## **Zestawy palników**

Zestaw Palnika Automatycznego .....	18
-------------------------------------	----

# PALNIK RETORTOWY 15, 25, 35 kW



NUMER RYS.	KOD	CZĘŚCI ZAMIENNE PALNIK RETORTOWY	CENA PLN NETTO
-	CT/LU/2226	Palnik retortowy kompletny (bez układu podającego i wentylatora)	891,00
1	CT/LU/2221	Mieszacz palnika	444,72
3	CK/NG/1481	Zaślepka króćca przyłączeniowego wentylatora DM44 kpp (80x40)	-
4	CK/NG/2222	Króciec przyłączeniowy wentylatora kpp44	-
5	CT/LU/2241	Żeliwne kolano retorty	189,43
5.1	CT/LU/22411	Żeliwne kolano retorty - pod zapalarkę	189,43
6	CT/LU/2251	Żeliwny ruszt retorty	109,76
7	CT/LU/1274	Zaślepka wyczystki zasobnika 230 dm <sup>3</sup> ; 320dm <sup>3</sup> 170x75 (czerowna)	19,51
8	CT/LU/2213	Rura podajnika ślimakowego L=470 mm (rozstaw osi 90x100mm)	320,00
9	CT/LU/1242	Stopka regulowana zasobnika paliwa	-
10	CT/LU/2152	Płyta metalowa z filcem	15,00
11	CV/LING/5267	Dystans motoreduktora L=50 mm	9,76
12	CT/LU/2231	Podajnik ślimakowy palnika retortowego L=700 mm zasobnik 230dm <sup>3</sup>	155,00
13	CT/LU/2401	Wentylator DM44 kpp	195,00
14	CT/LU/2113	Motoreduktor 0,09kW NORD	850,00
15	CT/LU/2275	Zawleczka ślimaka M5 8.8	0,81
-	CV/LC/2151	Kondensator motoreduktora C=12uF	16,26
-	CV/LU/1751	Kondensator wentylatora C=2uF	17,07
-	CT/LB/2431	Zapalarka palnika retortowego	219,51
-	CT/LB/2414	Obudowa zapalarki	69,00

## PALNIK RETORTOWY 45, 55, 100 kW

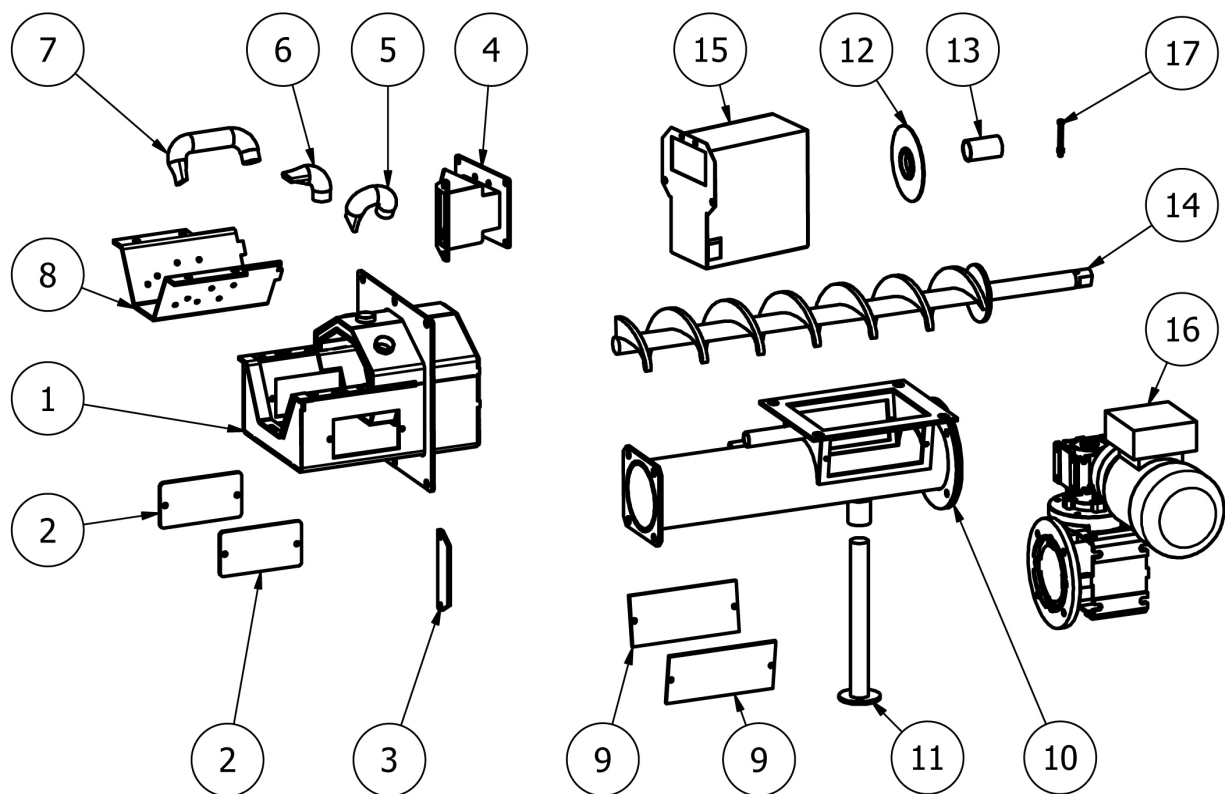


NUMER RYS.	KOD	CZĘŚCI ZAMIENNE	CENA PLN NETTO
		PALNIK RETORTOWY	
-	CT/LU/2227	Palnik retortowy kompletny 45kW (bez układu podającego i wentylatora)	1160,57
-	CT/LU/22271	Palnik retortowy kompletny 55kW, 100kW (2x palnik 55kW) (bez układu podającego i wentylatora)	1250,41
1	CT/LU/2224	Mieszacz palnika 45kW	560,16
1		Mieszacz palnika 55kW, 100kW (2xpalnik 55kW)	650,00
3	CK/NG/1488	Zaślepka króćca przyłączeniowego wentylatora 135x70 DM14	-
4	CK/NG/2223	Króciec przyłączeniowy wentylatora DM14	-
5	CT/LU/11901	Sznur uszczelniający żeliwny ruszt L=850	12,20
6	CT/LU/2243	Żeliwne kolano retorty 45kW, 55kW	450,41
7	CT/LU/2254	Żeliwny ruszt retorty 45kW, 55kW	150,00
8	CT/LU/1274	Zaślepka wyczystki zasobnika 230 dm <sup>3</sup> ; 320dm <sup>3</sup> 170x75 (czerowna)	19,51
8	CT/LU/1274a	Zaślepka wyczystki zasobnika 170x75 (czarna)	19,51
9	CT/LU/2214	Rura podajnika ślimakowego L= 470 mm 45kW (rozstaw osi 90x100mm)	350,00
9	CT/LU/2214	Rura podajnika ślimakowego L= 700 mm 55kW (rozstaw osi 90x100mm)	350,00
9	CT/LU/2219	Rura podajnika ślimakowego L= 800 mm 100kW (rozstaw osi 90x100mm)	380,00
10	CT/LU/1242	Stopka regulowana zasobnika paliwa	-
11	CT/LU/2152	Płyta metalowa z filcem	15,00
12	CV/LING/5267	Dystans motoreduktora L=50 mm	9,76
13	CT/LU/2232	Podajnik ślimakowy palnika retortowego L=800 mm zasobnik 320dm <sup>3</sup> 45kW	180,00
13	CK/NG/2234	Podajnik ślimakowy palnika retortowego L=1020 mm zasobnik 505 dm <sup>3</sup> 55kW	210,00
13	CT/LU/9005	Podajnik ślimakowy palnika retortowego L=1160 mm zasobnik 1000 dm <sup>3</sup> 100kW	250,00
14	CT/LU/2402	Wentylator DM14	340,00
15	CT/LU/2114	Motoreduktor 0,18kW NORD	890,00
16	CT/LU/2275	Zawlecza ślimaka M5 8.8	0,81
-	CV/LC/2151	Kondensator motoreduktora C=12uF	16,26
-	CT/LU/1751	Kondensator wentylatora C=2uF	12,20

## PALNIK RETORTOWY 75, 150 kW

NUMER RYS.	KOD	CZĘŚCI ZAMIENNE	CENA PLN NETTO
		PALNIK RETORTOWY	
-	CT/LU/22272	Palnik retortowy kompletny 75kW, 150kW (2x palnik 75kW) (bez układu podającego i wentylatora)	1170,57
1	CK/NG/2224	Mieszacz palnika 75kW, 150kW (2x palnik 75kW)	560,16
3	CK/NG/1488	Zaślepka króćca przyłączeniowego wentylatora 135x70 DM14	-
4	CK/NG/2223	Króciec przyłączeniowy wentylatora DM14	-
5	CT/LU/11901	Sznur uszczelniający żeliwny ruszt L=950 mm	12,20
6	CT/LU/2243	Żeliwne kolano retorty	450,41
7	CT/KLIM/0005	Żeliwny ruszt retorty	160,00
8	CT/LU/1274a	Zaślepka wyczystki zasobnika 170x75 (czarna)	19,51
9	CT/LU/2214	Rura podajnika ślimakowego L= 700 mm 75kW (rozstaw osi 90x100mm)	350,00
9	CT/LU/2219	Rura podajnika ślimakowego L= 800 mm 150kW (rozstaw osi 90x100mm)	380,00
10	CT/LU/1242	Stopka regulowana zasobnika paliwa	23,00
11	CT/LU/2152	Płyta metalowa z filcem	15,00
12	CV/LING/5267	Dystans motoreduktora L=50 mm	9,76
13	CK/NG/2234	Podajnik ślimakowy palnika retortowego L=1020 mm zasobnik 505 dm <sup>3</sup> 75kW	210,00
13	CT/LU/9005	Podajnik ślimakowy palnika retortowego L=1160 mm zasobnik 1000 dm <sup>3</sup> 150kW	250,00
14	CT/LU/2402	Wentylator DM14	340,00
15	CT/LU/2114	Motoreduktor 0,18kW NORD	890,00
16	CT/LU/2275	Zawlecza ślimaka M5 8.8	0,81
-	CV/LC/2151	Kondensator motoreduktora C=12uF	16,26
-	CT/LU/1751	Kondensator wentylatora C=2uF	12,20

# PALNIK RYNNOWY 15, 20 kW

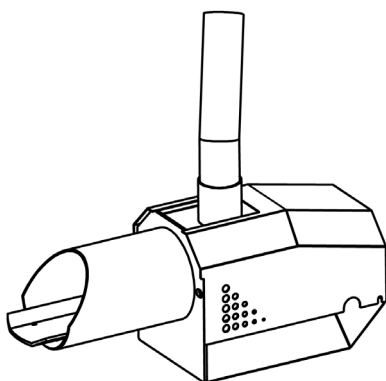


NUMER RYS.	KOD	CZĘŚCI ZAMIENNE PALNIK RYNNOWY	CENA PLN NETTO
-	CT/LU/2229	Palnik rynnowy kompletny 15, 20kW (bez układu podającego i wentylatora)	833,60
1	-	Mieszacz palnika rynnowego	672,60
3	CK/NG/1481	Zaślepka króćca przyłączeniowego wentylatora DM44 kpp (80x40)	-
4	CK/NG/2222	Króciec przyłączeniowy wentylatora DM44 kpp	53,00
5-7	CK/NG/2220	Dysze powietrza wtórnego komplet	70,00
5	CK/NG/2225	Dysza długa	30,00
6	CK/NG/2226	Dysza średnia	30,00
7	CK/NG/2227	Dysza krótka	30,00
8	CK/NG/2252	Ruszt palnika rynnowego	161,00
9	CT/LU/1274	Zaślepka wyczystki zasobnika 230 dm <sup>3</sup> , 320dm <sup>3</sup> 170x75 (czerowna)	19,51
10	CT/LU/2213	Rura podajnika ślimakowego L=470 mm (rozstaw osi 90x100mm)	320,00
11	CT/LU/1242	Stopka regulowana zasobnika paliwa	23,00
12	CT/LU/2152	Płyta metalowa z filcem	15,00
13	CV/LING/5267	Dystans motoreduktora L=50 mm	9,76
14	CK/NG/2232	Podajnik ślimakowy palnika rynnowego 580 mm zasobnik 230dm <sup>3</sup>	211,38
15	CT/LU/2401	Wentylator DM44 kpp	195,00
16	CT/LU/2113	Motoreduktor 0,09kW NORD	850,00
17	CT/LU/2275	Zawlecza ślimaka M5 8.8	0,81

## PALNIK RYNNOWY 32 kW

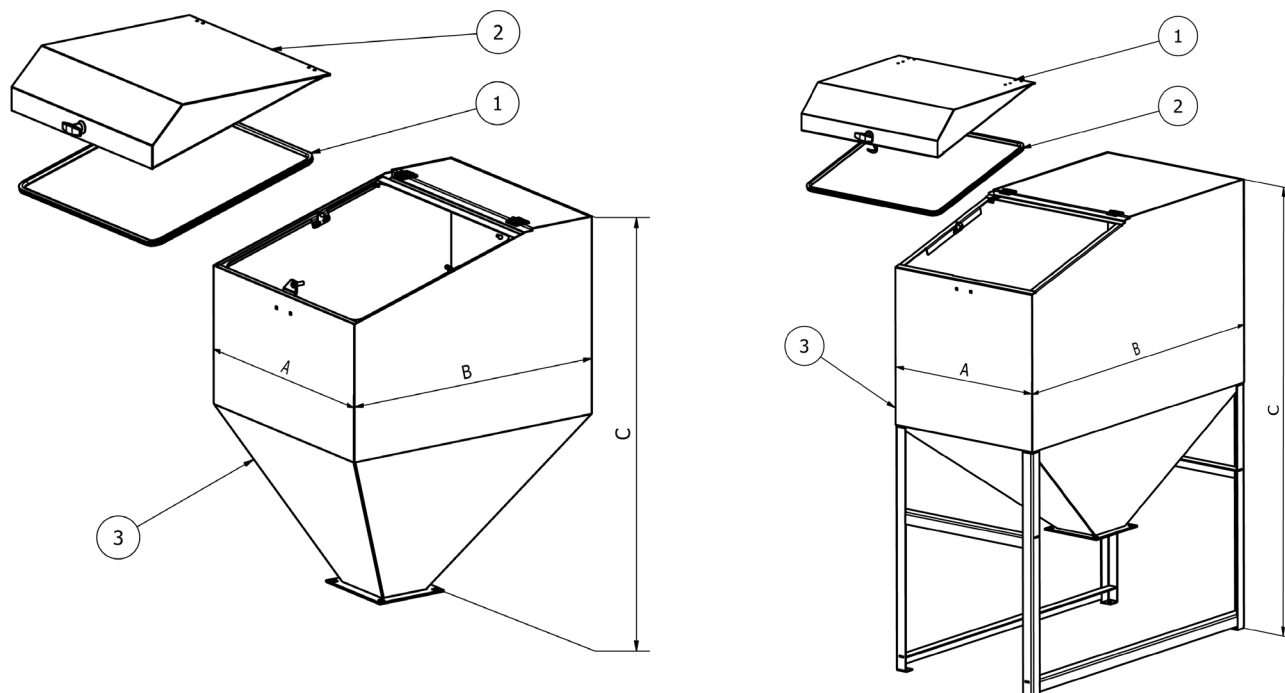
NUMER RYS.	KOD	CZĘŚCI ZAMIENNE PALNIK RYNNOWY	CENA PLN NETTO
-	CT/LU/2228	Palnik rynnowy kompletny 32kW (bez układu podającego i wentylatora)	900,00
1	-	Mieszacz palnika rynnowego	710,00
3	CK/NG/1481	Zaślepka króćca przyłączeniowego wentylatora DM44 kpp (80x40)	23,00
4	CK/NG/2222	Króciec przyłączeniowy wentylatora DM44 kpp	53,00
5-7	CK/NG/2220	Dysze powietrza wtórnego komplet	70,00
5	CK/NG/2225	Dysza długa	30,00
6	CK/NG/2226	Dysza średnia	30,00
7	CK/NG/2227	Dysza krótka	30,00
8	CK/NG/22521	Ruszt palnika rynnowego	190,00
9	CT/LU/1274	Zaślepka wyczystki zasobnika 230 dm <sup>3</sup> ; 320dm <sup>3</sup> 170x75 (czerowna)	19,51
10	CT/LU/2213	Rura podajnika ślimakowego L=470 mm	320,00
11	CT/LU/1242	Stopka regulowana zasobnika paliwa	23,00
12	CT/LU/2152	Płyta metalowa z filcem	15,00
13	CV/LING/5267	Dystans motoreduktora L=50 mm	9,76
14	CK/NG/2232	Podajnik ślimakowy palnika rynnowego L=580 mm zasobnik 230dm <sup>3</sup>	211,38
15	CT/LU/2401	Wentylator DM44 kpp	195,00
16	CT/LU/2113	Motoreduktor 0,09kW NORD	850,00
17	CT/LU/2275	Zawleczka ślimaka M5 8.8	0,81

## PALNIK PELETOWY 15, 25, 35, 40 kW



NUMER RYS.	KOD	CZĘŚCI ZAMIENNE PALNIK PELETOWY	CENA PLN NETTO
-	CV/EC/8857/16	Palnik peletowy kompletny z stalową rurą kątową - 15 kW	-
-	CV/EC/8857/25	Palnik peletowy kompletny z stalową rurą kątową - 25 kW	-
-	CV/EC/8857/35	Palnik peletowy kompletny z stalową rurą kątową - 35 - 40 kW	-
-	CT/LB/2433	Zapalarka ceramiczna NG	216,00
-	CT/LB/2434	Zapalarka oporowa (rurkowa) NG	216,00
-	CV/EC/9599	Fotokomórka palnika NG	110,00
-	CV/SK/8863	Rura giętka (elastyczna) O=160mm	120,00
-	CV/SK/8865	Trójkąt rury giętej 60x60x60mm	170,00
-	CV/SK/8862	Ruszt ruchomy 15 NG	350,00
-	CV/SK/8867	Ruszt ruchomy 25 NG	350,00
-	CV/SK/8868	Ruszt ruchomy 35 NG	420,00
-	-	Ruszt nieruchomy 15 NG	350,00
-	-	Ruszt nieruchomy 25 NG	350,00
-	-	Ruszt nieruchomy 35 NG	420,00
-	CV/LING/5350	Zapalarka, grzałka GLO 120 - palnik Speedfire	227,00
-	CV/LING/5351	Zapalarka, grzałka GLO 230 - palnik Speedfire	227,00
-	CA/REC/8260	Czujnik spalin - palnik Speedfire	150,00

# ZASOBNIK 230 , 320 , 505 dm<sup>3</sup> oraz 500 dm<sup>3</sup> (100, 150 kW)



NUMER RYS.	KOD	CZĘŚCI ZAMIENNE ZASOBNIK 230	CENA PLN NETTO
-	CT/LU/1240	Zasobnik kompletny 230 dm <sup>3</sup> (bez rury podajnika)	970,00
1	CT/LU/1280	Uszczelka kłapy zasobnika 230dm <sup>3</sup> ; 320dm <sup>3</sup> - L=2,3 m	13,82

Wymiary: a=600mm, b=710mm, c=940mm

NUMER RYS.	KOD	CZĘŚCI ZAMIENNE ZASOBNIK 320	CENA PLN NETTO
-	CT/LU/1230	Zasobnik kompletny 320 dm <sup>3</sup> (bez rury podajnika)	1220,00
1	CT/LU/1280	Uszczelka kłapy zasobnika 230dm <sup>3</sup> ; 320dm <sup>3</sup> - L=2,3 m	13,82

Wymiary: a=600mm, b=810mm, c=1000mm

NUMER RYS.	KOD	CZĘŚCI ZAMIENNE ZASOBNIK 505	CENA PLN NETTO
-	CT/LU/1250	Zasobnik kompletny 505 dm <sup>3</sup> (bez rury podajnika)	1400,00
1	CT/LU/1280	Uszczelka kłapy zasobnika 505dm <sup>3</sup> - L=2,8 m	13,82

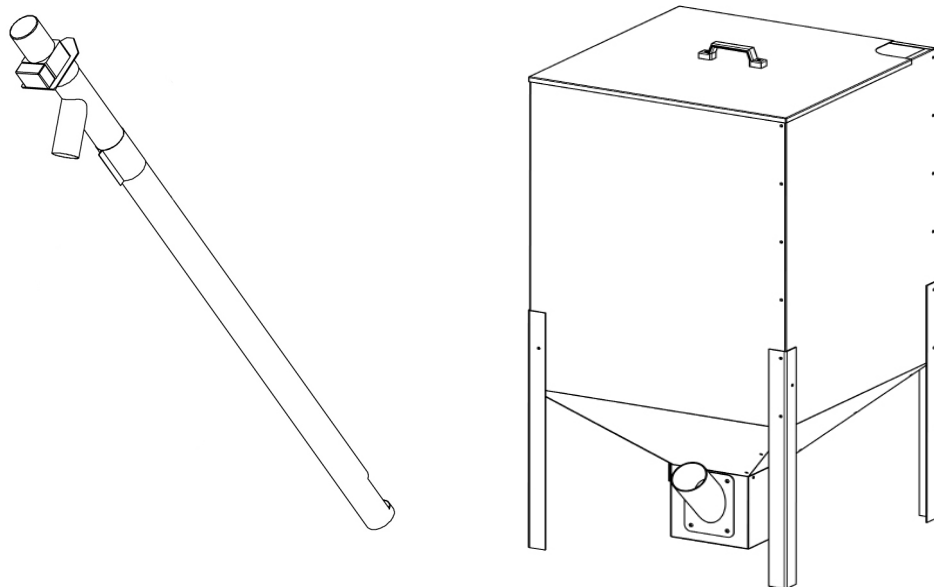
Wymiary: a=840mm, b=820mm, c=1140mm

NUMER RYS.	KOD	CZĘŚCI ZAMIENNE ZASOBNIK 500 (KOTŁY 100 i 150kW)	CENA PLN NETTO
-	CK/NG/1260	Zasobnik kompletny 500 dm <sup>3</sup> (bez rury podajnika)	1400
1	CT/LU/1280	Uszczelka kłapy zasobnika 1030dm <sup>3</sup>	13,82

Wymiary: a=600mm, b=710mm, c=940mm

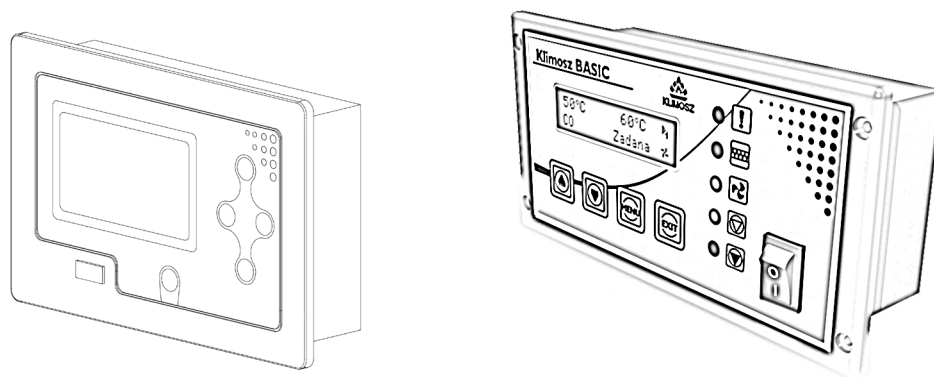


## ZASOBNIKI PELETOWE 300, 900, 1700



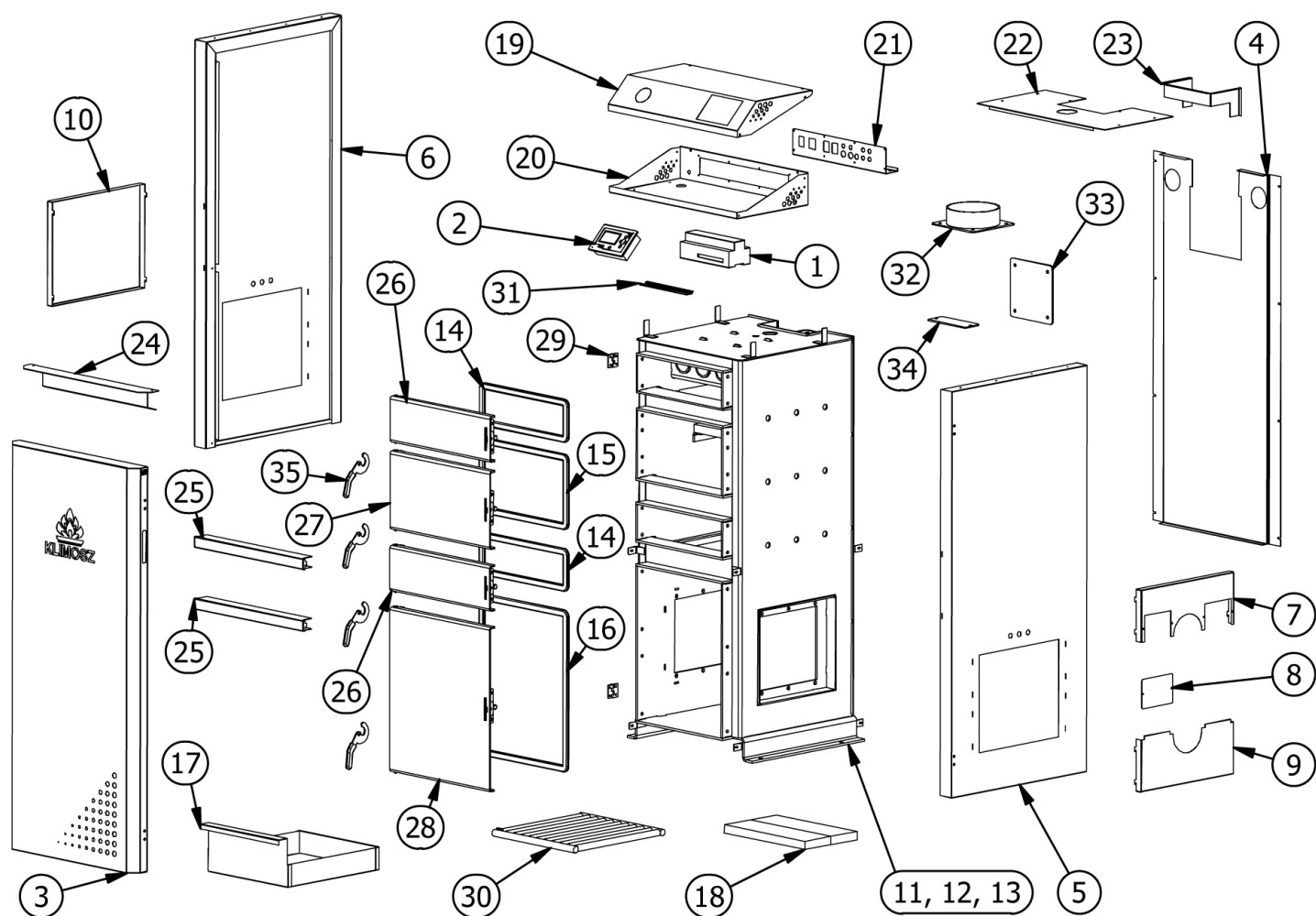
NUMER RYS.	KOD	CZĘŚCI ZAMIENNE	CENA PLN
ZASOBNIK PELETOWY 300, 900, 170			NETTO
-	CT/LU/1291	Zasobnik kompletny 300 dm3 kompletny (bez rury podajnika)	950,00
-	CT/LU/1294	Zasobnik kompletny 900 dm3 kompletny (bez rury podajnika)	1450,00
-	CT/LU/1295	Zasobnik kompletny 1700 dm3 kompletny (bez rury podajnika)	2140,00
-	CV/SK8864	Rura podajnika zasobnika paliwa	-

## REGULATORY KOTŁÓW



NUMER RYS.	KOD	CZĘŚCI ZAMIENNE	CENA PLN
KLIMOSZ DUO 25 / MULTIDUO 20 / DUO PELLETS 25			NETTO
	CA/TAT/8426	Moduł regulatora - Klimosz Komfort, Komfort PELLETS	570,00
	CA/TAT/8427	Wyświetlacz regulatora - Klimosz Komfort, Komfort PELLETS	430,00
-	CA/REC/8271	Moduł regulatora - Premium PID NG	300,00
-	CA/REC/8272	Wyświetlacz regulatora - Premium PID NG	300,00
-	AU/ST/KL001/	Regulator kompletny w obudowie Klimosz Industrial TECH	1200,00
-	AU/ST/ST495	Regulator kompletny w obudowie Klimosz Pellets TECH	1080,00
-	AU/ST/ST37	Regulator kompletny Klimosz Basic TECH	430,00
-			
-			

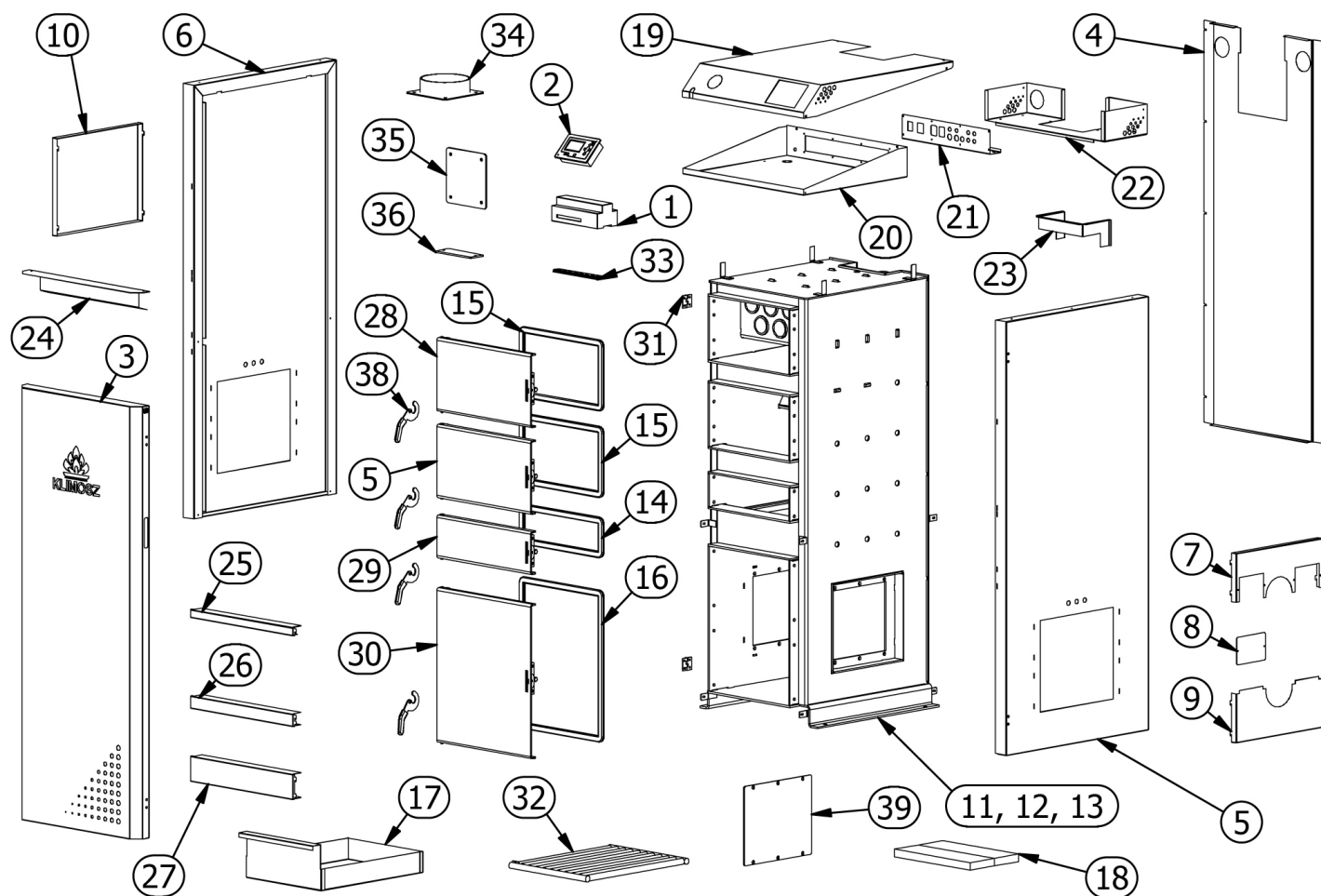
# KLIMOSZ DUO 15 / MULTIDUO 15 / DUO PELLETS 15



NUMER RYS.	KOD	CZĘŚCI ZAMIENNE KLIMOSZ DUO 15 / MULTIDUO 15 / DUO PELLETS 15	CENA PLN NETTO
11	CK/NG/1110	Wymiennik kotła 1,5 bar z rusztem suchym	-
12	CK/NG/1110a	Wymiennik kotła 2,5 bar z rusztem suchym	-
13	CK/NG/1110b	Wymiennik kotła 1,5 bar z rusztem wodnym	-
14	CT/LU/1193	Sznur uszczelniający drzwiczek (430x135) - L=1 m	14,63 /mb
15	CT/LU/1193	Sznur uszczelniający drzwiczek (430x235) - L=1,2 m	14,63 /mb
16	CT/LU/1193	Sznur uszczelniający drzwiczek (430x500) - L=1,7 m	14,63 /mb
18	CT/LU/2300	Płyta betonowa ogniotrwała - katalizator 2X 345x110	23,98

# KLIMOSZ DUO 25 / MULTIDUO 20 / DUO PELLETS 25

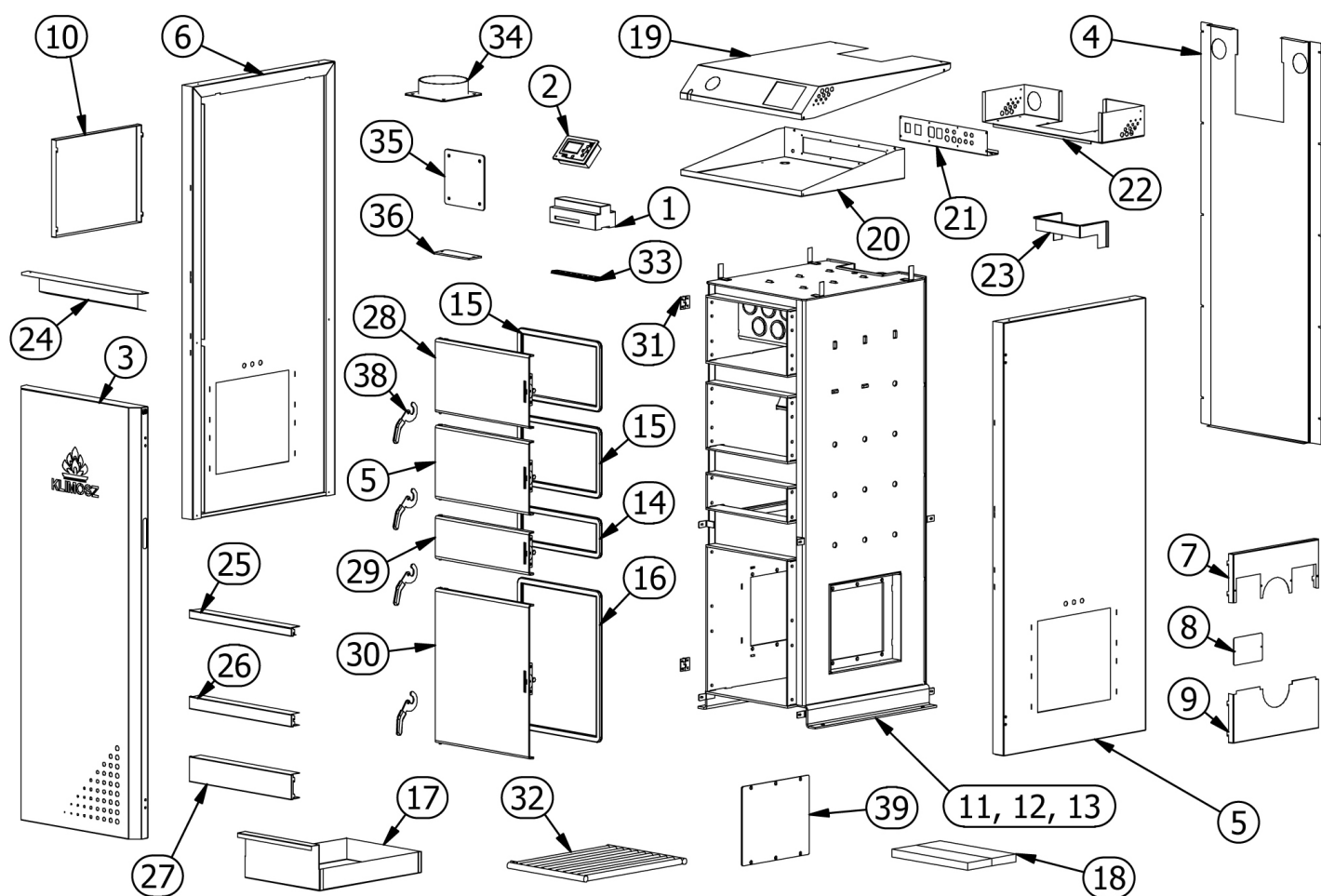
## KLIMOSZ DUO 35 / MULTIDUO 32 / DUO PELLETS 35



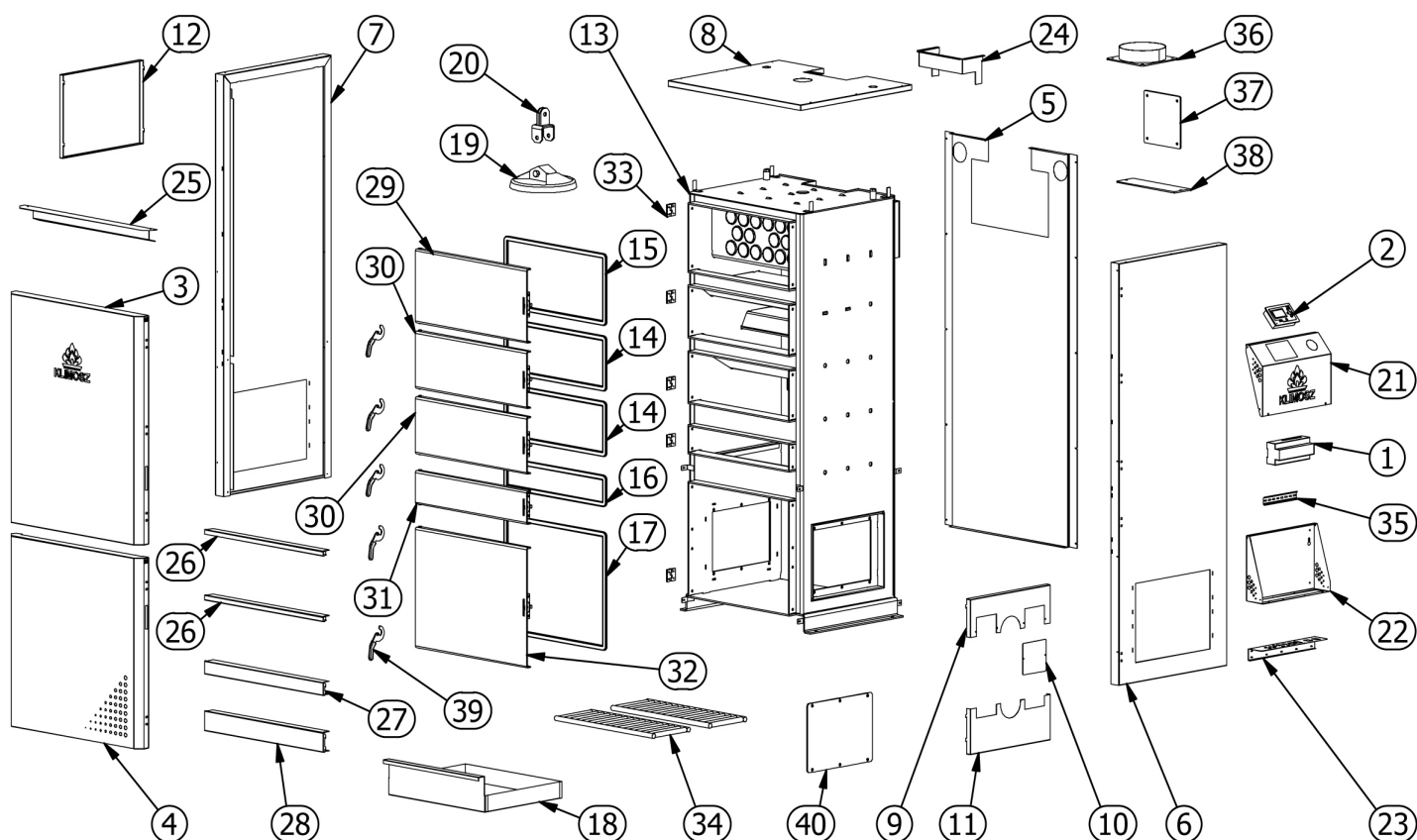
NUMER RYS.	KOD	CZĘŚCI ZAMIENNE	CENA PLN NETTO
<b>KLIMOSZ DUO 25 / MULTIDUO 20 / DUO PELLETS 25</b>			
11	CK/NG/1111	Wymiennik kotła DUO 1,5 bar z rusztem suchym	-
12	CK/NG/1111a	Wymiennik kotła DUO 2,5 bar z rusztem suchym	-
13	CK/NG/1111b	Wymiennik kotła DUO 1,5 bar z rusztem wodnym	-
14	CT/LU/1193	Sznur uszczelniający drzwiczek (430x135) - L=1 m	14,63 /mb
15	CT/LU/1193	Sznur uszczelniający drzwiczek (430x235) - L=1,2 m	14,63 /mb
16	CT/LU/1193	Sznur uszczelniający drzwiczek (430x500) - L=1,7 m	14,63 /mb
18	CT/LU/2300	Płyta betonowa ogniotrwała - katalizator 2X 345x110	23,98

NUMER RYS.	KOD	CZĘŚCI ZAMIENNE	CENA PLN NETTO
<b>KLIMOSZ DUO 35 / MULTIDUO 32 / DUO PELLETS 35</b>			
11	CK/NG/1112	Wymiennik kotła 1,5 bar z rusztem suchym	-
12	CK/NG/1112a	Wymiennik kotła 2,5 bar z rusztem suchym	-
13	CK/NG/1112b	Wymiennik kotła 1,5 bar z rusztem wodnym	-
14	CT/LU/1193	Sznur uszczelniający drzwiczek (500x130) - L=1,1 m	14,63 /mb
15	CT/LU/1193	Sznur uszczelniający drzwiczek (500x230) - L=1,3 m	14,63 /mb
16	CT/LU/1193	Sznur uszczelniający drzwiczek (500x495) - L=1,8 m	14,63 /mb
18	CT/LU/2304	Płyta betonowa ogniotrwała- katalizator 2X 420x110	23,98

# KLIMOSZ DUO 45 / DUO PELLETS 45



NUMER RYS.	KOD	CZĘŚCI ZAMIENNE KLIMOSZ Duo 45 / Duo PELLETS 45	CENA PLN NETTO
11	CK/NG/1117	Wymiennik kotła 1,5 bar z rusztem suchym	-
12	CK/NG/1117a	Wymiennik kotła 2,5 bar z rusztem suchym	-
13	CK/NG/1117b	Wymiennik kotła 1,5 bar z rusztem wodnym	-
14	CT/LU/1193	Sznur uszczelniający drzwiczek (500x130) - L=1,1 m	14,63 /mb
15	CT/LU/1193	Sznur uszczelniający drzwiczek (500x230) - L=1,3 m	14,63 /mb
16	CT/LU/1193	Sznur uszczelniający drzwiczek (500x495) - L=1,8 m	14,63 /mb
18	CT/LU/2304	Płyta betonowa ogniotrwała - katalizator 2X 415x110	23,98

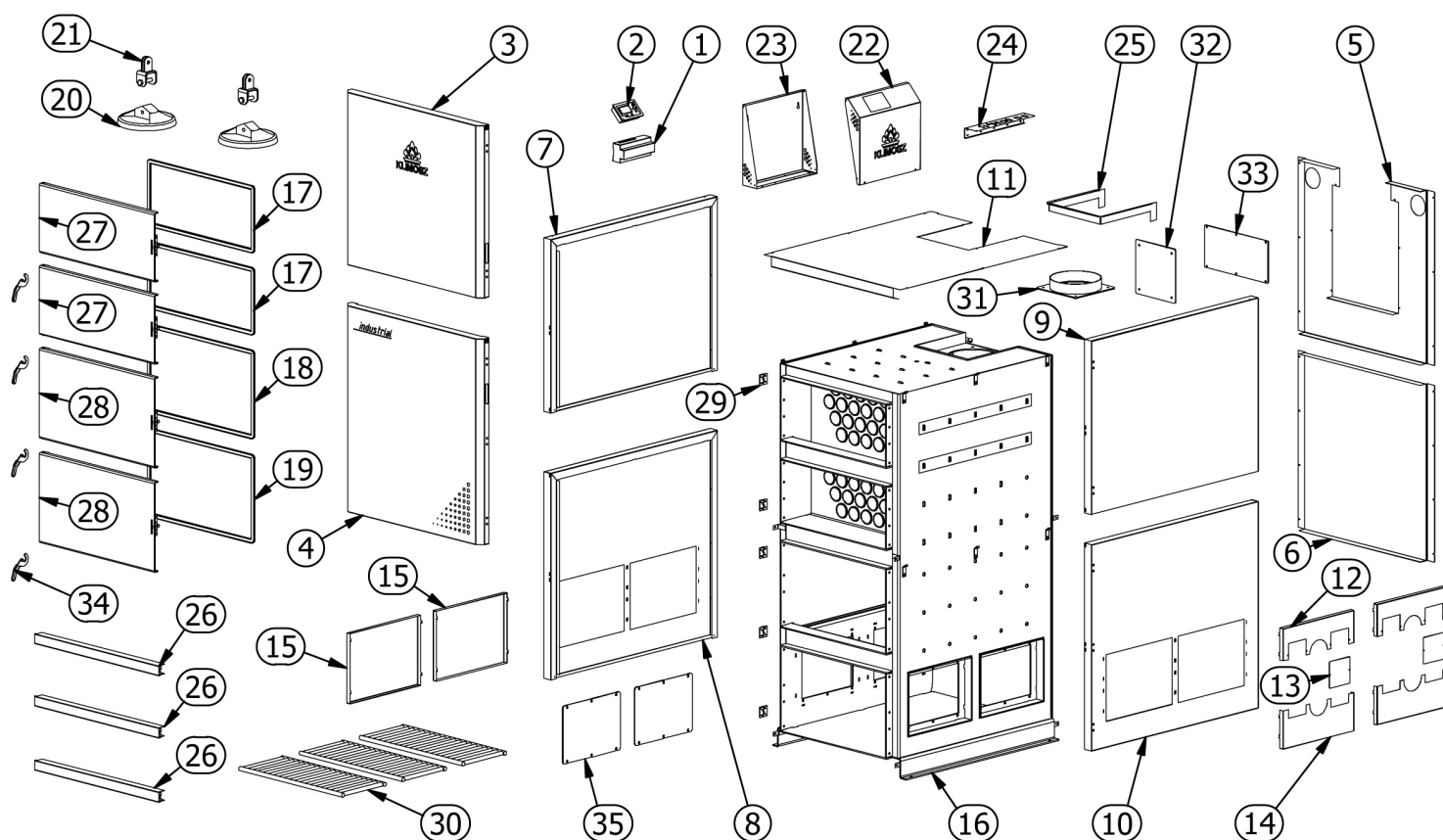


NUMER RYS.	Kod	CZĘŚCI ZAMIENNE KLIMOSZ DUO 55 / DUO PELLETS 55	CENA PLN NETTO
13	CK/NG/1113	Wymiennik kotła 1,8 bar z rusztem suchym	-
14	CT/LU/1193	Sznur uszczelniający drzwiczek - (235x670) - L=1,7 m	14,63 /mb
15	CT/LU/1193	Sznur uszczelniający drzwiczek - (300x670) - L=1,8 m	14,63 /mb
16	CT/LU/1193	Sznur uszczelniający drzwiczek - (135x670) - L=1,5 m	14,63 /mb
17	CT/LU/1193	Sznur uszczelniający drzwiczek - (500x670) - L=2,2 m	14,63 /mb
19	CT/LU/23010	Deflektor betonowy D=310mm	110,00
20	CV/LING/4240	Uchwyt deflektora betonowego D=310 mm	36,00

NUMER RYS.	Kod	CZĘŚCI ZAMIENNE KLIMOSZ DUO 75 / DUO PELLETS 75	CENA PLN NETTO
13	CK/NG/1114	Wymiennik kotła 2,0 bar z rusztem suchym	-
14	CT/LU/1193	Sznur uszczelniający drzwiczek - (235x670) - L=1,7 m	14,63 /mb
15	CT/LU/1193	Sznur uszczelniający drzwiczek - (300x670) - L=1,8 m	14,63 /mb
16	CT/LU/1193	Sznur uszczelniający drzwiczek - (135x670) - L=1,5 m	14,63 /mb
17	CT/LU/1193	Sznur uszczelniający drzwiczek - (500x670) - L=2,2 m	14,63 /mb
19	CT/LU/23010	Deflektor betonowy D=310mm	110,00
20	CV/LING/4240	Uchwyt deflektora betonowego D=310 mm	36,00

# KLIMOSZ DUO 100 / DUO PELLETS 100

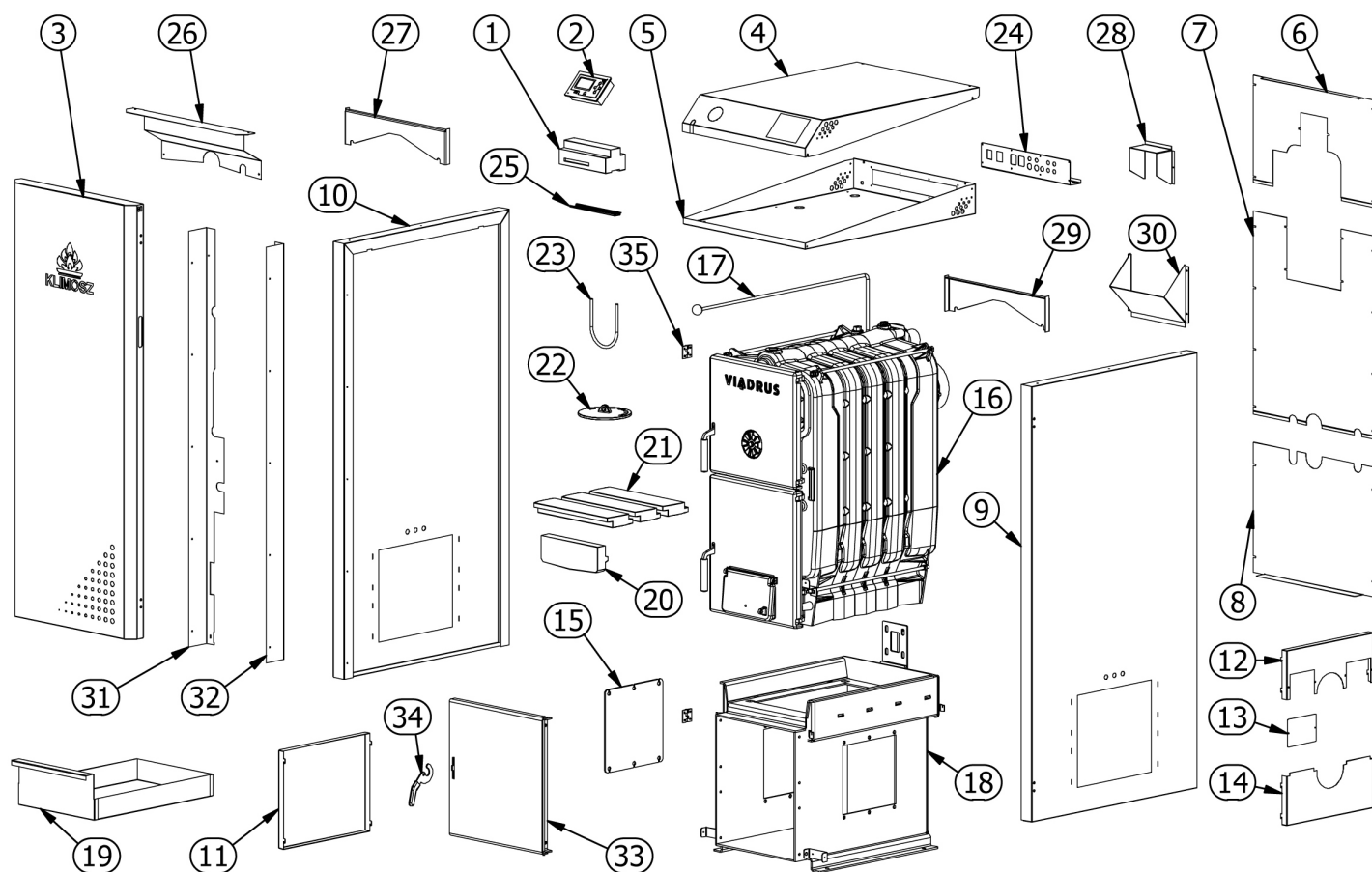
## KLIMOSZ DUO 150 / DUO PELLETS 150



NUMER RYS.	Kod	CZĘŚCI ZAMIENNE KLIMOSZ DUO 100 / DUO PELLETS 100	CENA PLN NETTO
16	CK/NG/1115	Wymiennik kotła 2,0 bar z rusztem suchym	-
17	CT/LU/1193	Sznur uszczelniający drzwiczek	14,63 /mb
18	CT/LU/1193	Sznur uszczelniający drzwiczek	14,63 /mb
19	CT/LU/1193	Sznur uszczelniający drzwiczek	14,63 /mb
20	CT/LU/23010	Deflektor betonowy D=310mm	110,00
21	CV/LING/4240	Uchwyt deflektora betonowego D=310 mm	36,00

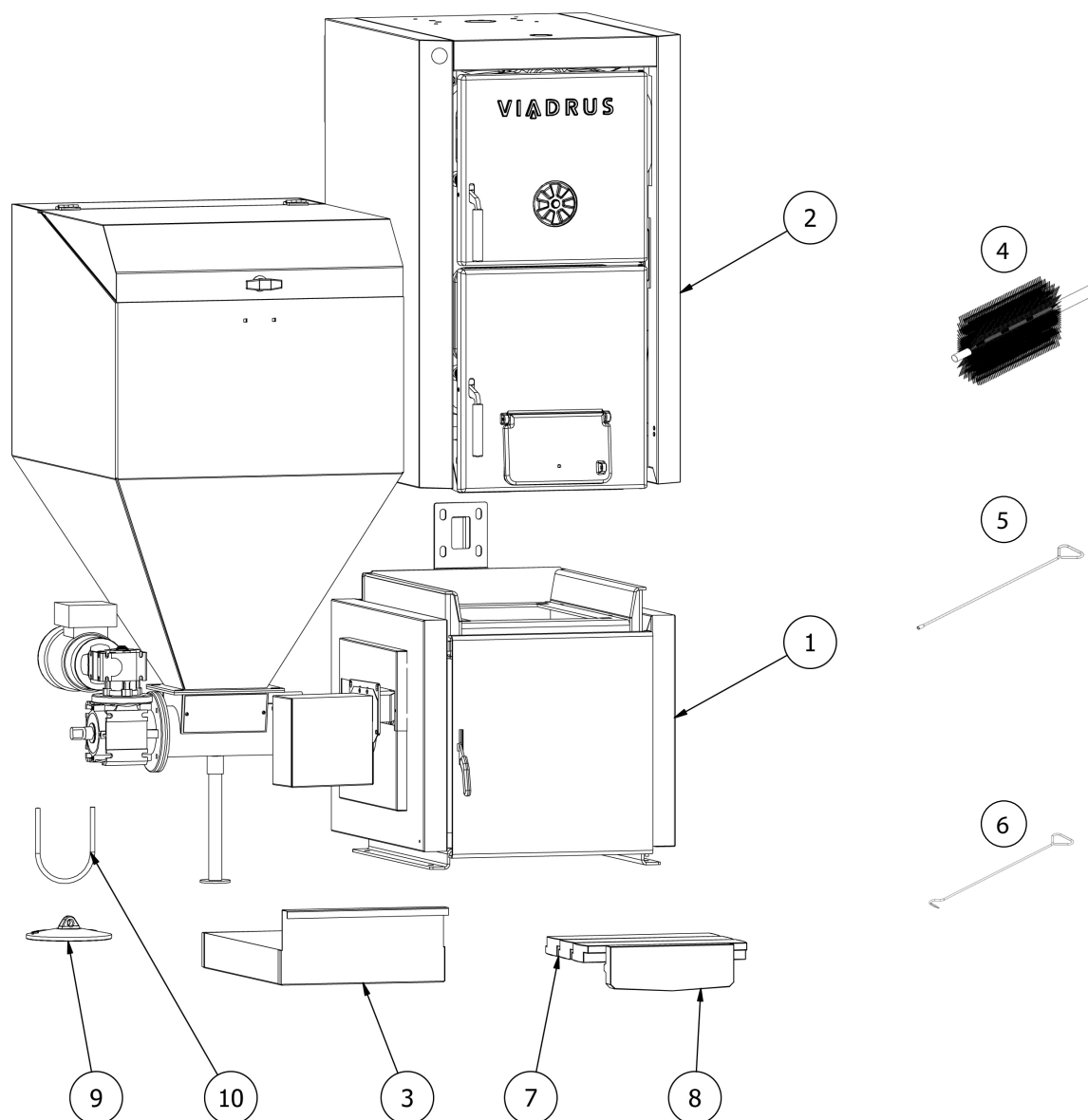
NUMER RYS.	Kod	CZĘŚCI ZAMIENNE KLIMOSZ DUO 150 / DUO PELLETS 150	CENA PLN NETTO
16	CK/NG/1116	Wymiennik kotła 2,0 bar z rusztem suchym	-
17	CT/LU/1193	Sznur uszczelniający drzwiczek	14,63 /mb
18	CT/LU/1193	Sznur uszczelniający drzwiczek	14,63 /mb
19	CT/LU/1193	Sznur uszczelniający drzwiczek	14,63 /mb
20	CT/LU/23010	Deflektor betonowy D=310mm	110,00
21	CV/LING/4240	Uchwyt deflektora betonowego D=310 mm	36,00

# KLIMOSZ COMBI 20, 25, 32, 42, 49 / MULTICOMBI 20, 32



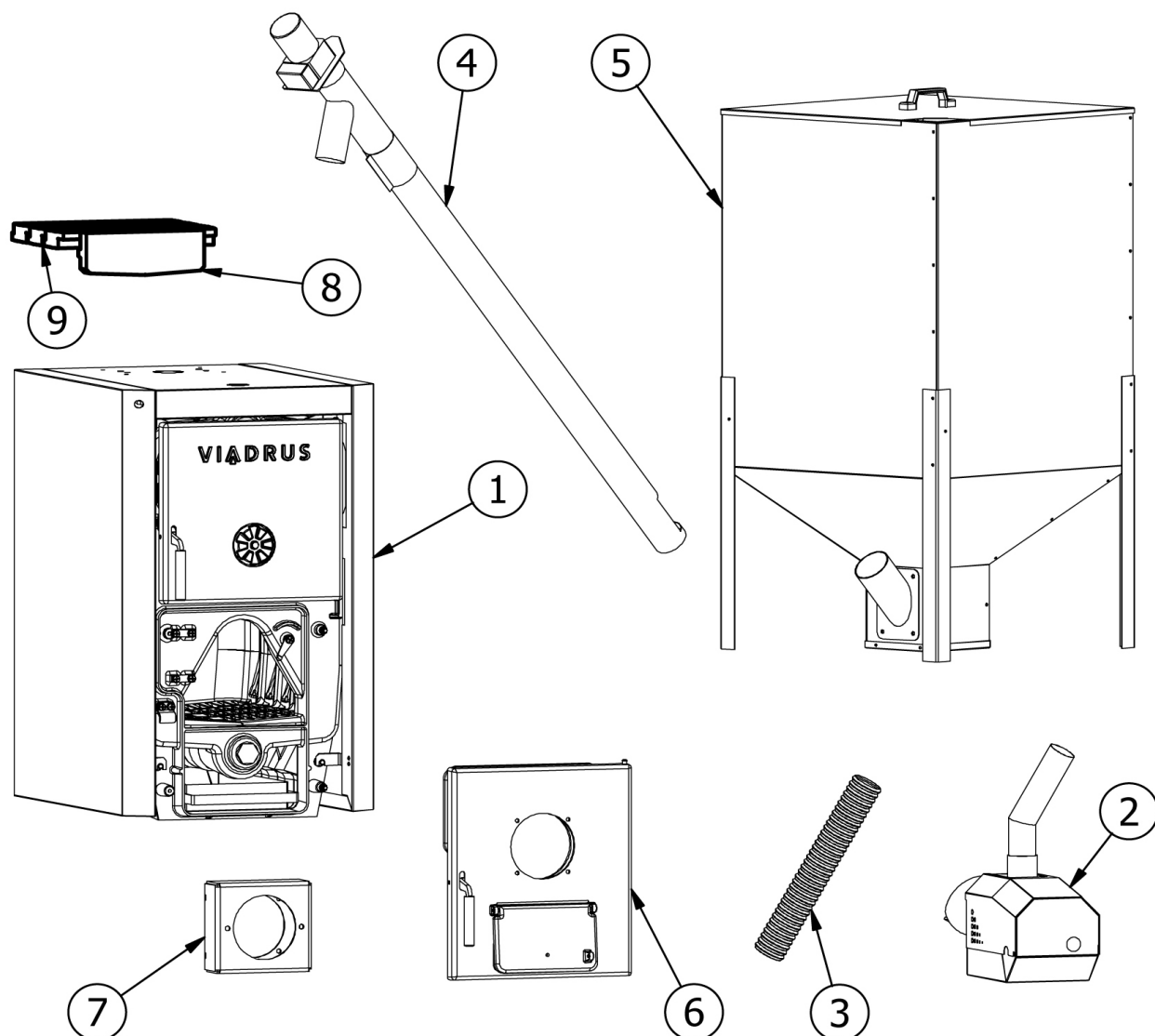
NUMER RYS.	KOD	CZĘŚCI ZAMIENNE KLIMOSZ COMBI 20, 25, 32kW	CENA PLN NETTO
16	-	Wymiennik kotła Viadrus Hercules U22	-
18	-	Stalowa podstawa sucha - 4 czł. (20 kW)	1340,00
18	-	Stalowa podstawa wodna - 4 czł. (25 kW)	1500,00
18	-	Stalowa podstawa wodna - 5 czł. (32 kW)	1620,00
18	-	Stalowa podstawa wodna - 6 czł. (42 kW)	1720,00
18	-	Stalowa podstawa wodna - 7 czł. (49 kW)	1840,00
20	CV/LC/2281	Płyta betonowa BOS 135/3 - przednia	28,46
21	CV/LC/2282	Płyta betonowa BOS 135/3 - górna (zetka)	28,46
22	CV/LC/15790	Deflektor żeliwny żaroodporny 20 - 35kW	100,00
23	CV/LC/2277	Uchwyt deflektora żeliwnego (4 i 6 członów)	13,82
23	CV/LC/2278	Uchwyt deflektora żeliwnego (5 i 7 członów)	13,82

# KLIMOSZ COMBI B (VIADRUS U22 + ZPA)



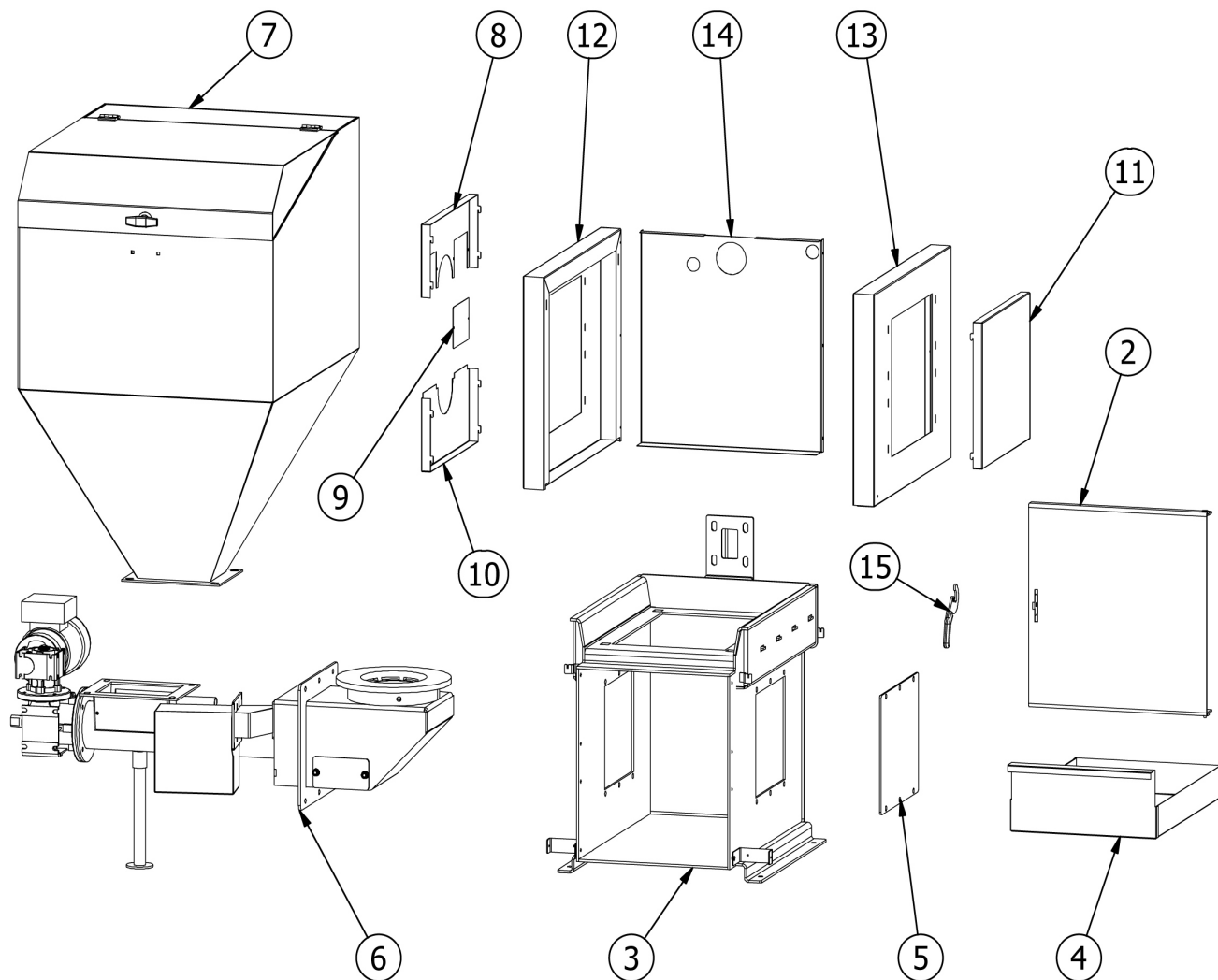
NUMER RYS.	KOD	CZĘŚCI ZAMIENNE COMBI B	CENA PLN NETTO
1	-	Zestaw Palnika Automatycznego - 3 czł.	-
1	-	Zestaw Palnika Automatycznego - 4 czł.	-
1	-	Zestaw Palnika Automatycznego - 5 czł.	-
1	-	Zestaw Palnika Automatycznego - 6 czł.	-
2	-	Kocioł Hercules U22 lub U22 BASIC	-
3	-	Popielnik kotła Combi B - 3 czł.	38,00
3	CK/NG/1163	Popielnik kotła Combi B - 4 czł.	38,00
3	CK/NG/1164	Popielnik kotła Combi B - 5 czł.	45,00
3	CK/NG/1165	Popielnik kotła Combi B - 6 czł.	55,00
4	CV/U2C/2736	Szczotka do czyszczenia 30 x 80	9,76
5	CV/U2C/9943	Uchwyt na szczotkę l = 850 mm	18,00
6	CV/U2C/9941	Hak do czyszczenia l = 850 mm	19,00
7	CV/LC/2281	Płyta betonowa BOS 135/3 - przednia	28,46
8	CV/LC/2282	Płyta betonowa BOS 135/3 - górna (zetka)	28,46
9	CV/LC/15790	Deflektor żeliwny żaroodporny 20 - 35kW (170mm)	100,00
10	CV/LC/2277	Uchwyt deflektora żeliwnego (4 i 6 czł.)	13,82
10	CV/LC/2278	Uchwyt deflektora żeliwnego (5 i 7 czł.)	13,82





NUMER RYS.	KOD	CZĘŚCI ZAMIENNE KLIMOSZ UNI PELLETS 15 - 40	CENA PLN NETTO
1	-	Kocioł Hercules U22 - 4 czł.	-
1	-	Kocioł Hercules U22 - 5 czł.	-
1	-	Kocioł Hercules U22 - 7 czł.	-
1	-	Kocioł Hercules U22 - 8 czł.	-
2	-	Palnik peletowy kompletny (z rurą stalową kątową)	str. 7
3	-	Rura gięta elastyczna	str. 7
4	-	Rura podajnika zasobnika paliwa kompletna	str. 7
5	-	Zasobnik paliwa 300 dm <sup>3</sup>	str. 9
6	-	Drzwiczki dolne kotła z wyciętym otworem pod palnik	660,00
7	CZ/KL/L0001/	Kołnierz montażowy palnik apeletowego	190,00
8	CV/LC/2281	Płyta betonowa BOS 135/3 - przednia	28,46
9	CV/LC/2282	Płyta betonowa BOS 135/3 - górna (zetka)	28,46

# ZESTAW PALNIKA AUTOMATYCZNEGO do Hercules U22



NUMER RYS.	KOD	CZĘŚCI ZAMIENNE	CENA PLN NETTO
<b>ZESTAW PALNIKA AUTOMATYCZNEGO DO KOTŁOW HERCULES U22</b>			
2	CV/LC/2380	Drzwiczki stalowej podstawy	218,00
3		Stalowa podstawa sucha - 3 czł.	1300,00
3		Stalowa podstawa wodna - 4 czł.	1540,00
3		Stalowa podstawa wodna - 5 czł.	1620,00
3		Stalowa podstawa wodna - 6 czł.	1720,00
4		Popielnik kotła - 3 czł.	38,00
4	CK/NG/1163	Popielnik kotła - 4 czł.	38,00
4	CK/NG/1164	Popielnik kotła - 5 czł.	45,00
4	CK/NG/1165	Popielnik kotła - 6 czł.	55,00
5	CT/LU/1199	Zaślepka podstawy pod kocioł	14,00
6	CT/LD/2225	Palnik retortowy z układem podającym i wentylatorem 15 - 35 kW	str. 4
7	CT/LU/1240	Zasobnik 230 dm3 kompletny	970,00



