



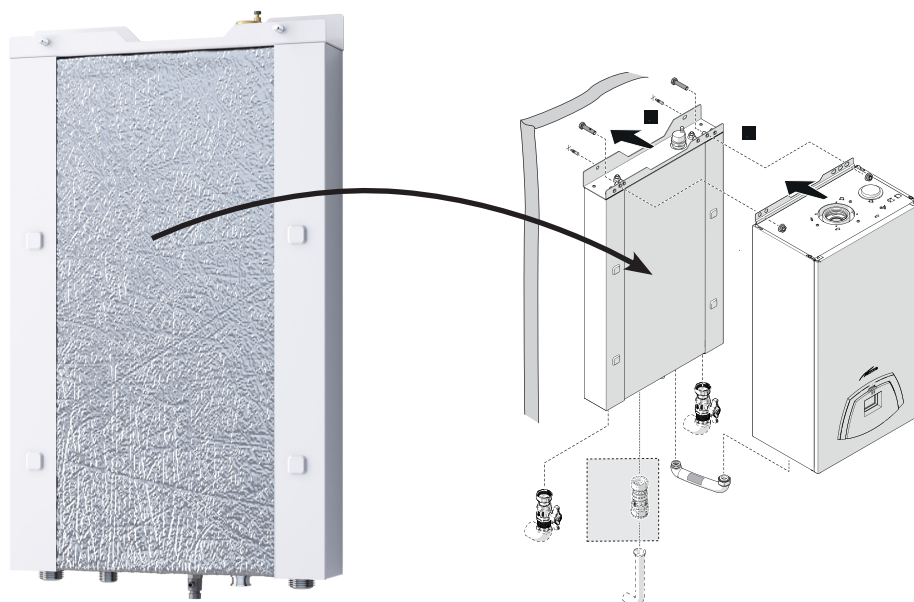
DOSTARCZAMY CIEPŁO OD

**25 LAT**

# Zestaw hybrydowy do ogrzewania domu.

## Hybryd Wall

Moduł hybrydowy integruje Pompę ciepła SIME SHP Pro A+++ oraz kocioł kondensacyjny SIME EDEA HM tworząc najwyższej jakości kompaktowy zestaw hybrydowy „Factory Made” Hybrid Wall tworzy monoblock odsuwając zaledwie o 9 cm kocioł od ściany i posiada kompaktowy zestaw połączeniowy. Umożliwia estetyczny montaż w mieszkaniu. Bądź EKO wykorzystując w 80% energię odnawialną z otoczenia. Zapewnij sobie oraz bliskim bezpieczeństwo oraz komfort dogrzewania kotłem gazowym w mroźne dni bez zbędnych wydatków.



Bufor



Możliwość współpracy ze zbiornikiem ciepłej wody



Możliwość podłączenia do pompy ciepła



Zbiornik wiszący



Odłączenie hydrauliczne i przechowywanie inercyjne do pompy ciepła



Okres gwarancji



Przeznaczenie do instalacji podłogowych

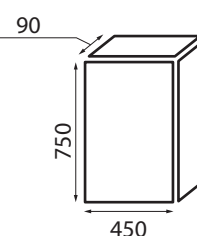


Przeznaczenie do instalacji C.O.



Klasa energetyczna

Rozmiar (mm)



Dane techniczne:

Model	pojemność	waga	Przyłącza: HP/kotła	kompatybilność z HP	kompatybilność z kotłami.	Pakiet połączeniowy
8114505	15 l	20 kg pusty 35 kg pełny	1", 3/4"	SHP Pro 6	EDEA HM 25-40	8091845
				SHP Pro 8	EDEA 25T, 35T	8091846
				SHP Pro 10		

### Kompaktowa budowa

15-litrowy zbiornik buforowy z funkcją separatora, rozdzielacza hydraulicznego zajmuje zaledwie 9 cm za kotłem i jest bardzo łatwy w montażu.

### Sztuczna inteligencja protokołu Logic MEM®

Elektroniczne zarządzanie systemem hybrydowym zapewnia Logic MEM® do symulacyjnej pracy i optymalizacji źródeł ciepła. Program automatycznie uruchamia palnik w celu integracji lub pracy wyłącznej, w zależności od temperatury zewnętrznej efektywności systemu oraz preferencji użytkownika.

### Wysokie COP układu Hybrid Wall

Dzięki unikalnej konfiguracji hydraulicznej Hybrid Wall, pompa ciepła zawsze pracuje na powrocie z systemu, utrzymując w ten sposób wysoką sprawność nawet w układach grzejnikowych.

### Uniwersalne zastosowanie

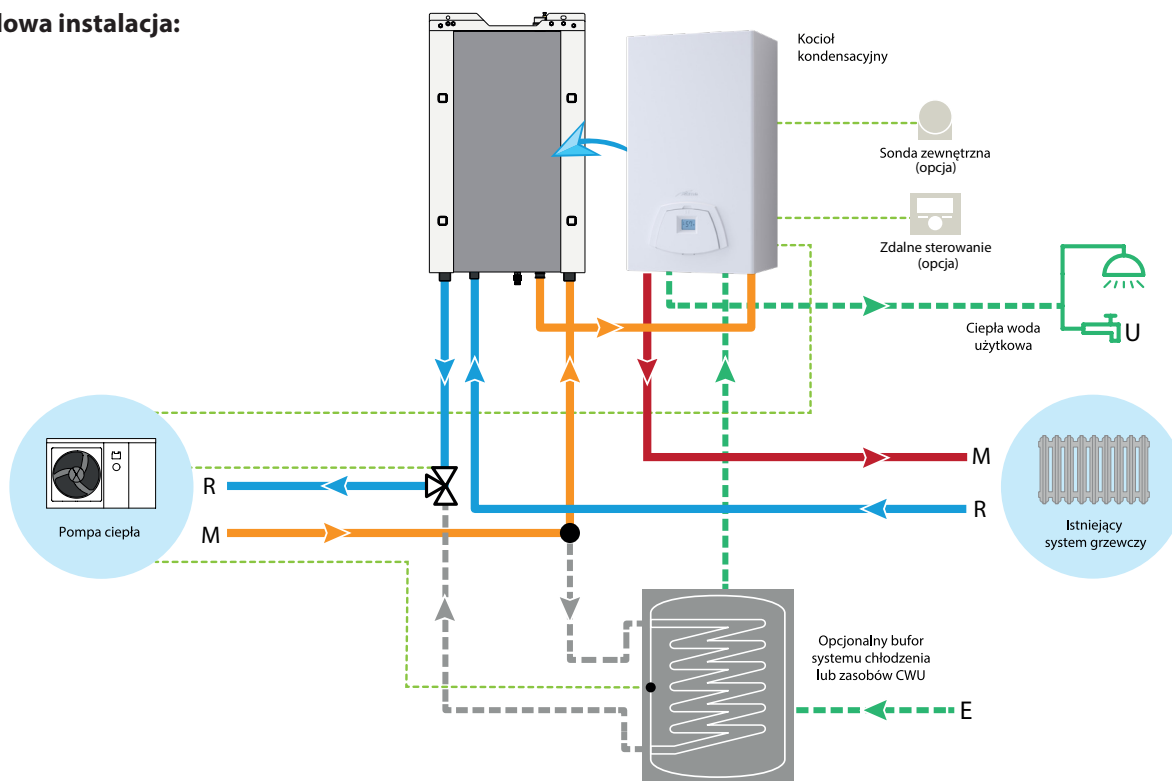
Idealny do stosowania w istniejących systemach grzewczych z grzejnikami, fancoilami oraz do ogrzewania podłogowego.



### Kompatybilność i User Esperance (UX)

Od samego początku produkt zaprojektowany jest tak aby użytkownicy kotłów SIME mogli poszerzyć możliwości swojego systemu ogrzewania o pompę ciepła. Całe rozwiązanie może być wzorem innowacyjnego wzornictwa łączącego design z doświadczeniem użytkownika (UX)

### Przykładowa instalacja:



**KLIMOSZ**  
OGRZEWAMY DOMY JUŻ  
**25 LAT**



Zadzwoń do nas!  
tel. +48 32 474 39 00



Klimosz Sp. z o. o.  
ul. Zjednoczenia 6, 43-250 Pawłowice

Ta ulotka nie stanowi oferty handlowej wg. art. 66 par. 1 Kodeksu Cywilnego i jest publikowany tylko w celach informacyjnych. Ze względu na możliwe błędy zastrzegamy sobie prawo do wprowadzania zmian.

Zeskanuj komórką  
Qr kod i dowiedz się  
**więcej** →  
informacji o produkcie  
lub wejdź na [klimosz.pl](http://klimosz.pl)

