

## seria UNIPELET S

**Do 6000zł dotacji na kocioł!**

w ramach Programu "Czyste Powietrze 2.0" - szczegóły w regulaminie Programu

Seria UNIPELET S to wyjątkowo trwałe kotły z wymiennikiem wykonanym z najwyższej jakości włoskiego żeliwa o grubości ścianki aż do 12mm co sprawia, że szacowana żywotność kotła to minimum ok. 25-lat. Kotły tej serii posiadają niezawodny palnik peletowy zaprojektowany specjalnie do maksymalnie komfortowego i wydajnego spalania peletu, a paliwo podstawowe to pelet. Kocioł ten jest polecany do niewielkich kotłowni i nie tylko - jego wysokość to 110cm, a zasobnik można ustawić niemal w dowolnym miejscu względem kotła. Potwierdzeniem najwyższej wydajności i ekologicznego charakteru tego urządzenia grzewczego jest uzyskanie certyfikatu Ecodesign (Ekoprojekt) - zgodność z Dyrektywą UE 2015/1189 dla paliwa podstawowego pelet.

W ramach tej serii oferowany jest jeden model: UNIPELET S4 o mocy 19kW.



Klasa efektywności energetycznej:

A+



### Orientacyjny dobór kotła do budynku :

■ - budynek niedocieplony

■ - budynek docieplony

do 190m<sup>2</sup>

UNIPELET 4S (19KW)

do 250m<sup>2</sup>

UNIPELET 4S (19KW)

Zalecamy aby dobierać każdy kocioł indywidualnie do danego budynku przez uprawnioną osobę, najlepiej na podstawie audytu energetycznego oraz odpowiednich wyliczeń celem zapewnienia optymalnego komfortu cieplnego.

### Najważniejsze cechy serii :

- Palnik peletowy z podwójnym systemem czyszczenia
- Wymiennik wielociągowy z elementami ceramicznymi z najwyższej jakości włoskiego żeliwa o grubości ścianki do 12mm o wysokiej wydajności odzysku ciepła
- Funkcja automatycznego rozpalania/wygaszania/wznawiania pracy
- Zapalarka wykonana ze specjalnego stopu metali, o podwyższonej odporności na przepalenia
- Kompaktowe wymiary kotła - wielkość porównywalna do kotłów zasypowych - dzięki czemu można go z łatwością zamontować w kotłowniach z ograniczonym miejscem na kocioł
- Nisko umieszczony wylot czopucha (wys. do osi czopucha 825mm) umożliwia łatwe i bezproblemowe podłączenie kotła do kominia zwłaszcza w przypadku zmiany starego kotła zasypowego w przypadku modernizowanych kotłowni
- Dwa niezależne systemy zabezpieczeń przed przedostaniem się płomienia do zasobnika - rura spiro wykonana ze specjalnego materiału oraz czujnik temperatury w razie osiągnięcia temperatury krytycznej wypycha pelet z palnika
- Mobilny zasobnik o dużej pojemności umożliwia niemal dowolne ustawienie względem kotła oraz zapewnia wyjątkowo długą pracę na jednym zasypie peletu

### Gwarancja :

10-let gwarancji na szczelność wymiennika żeliwnego pod warunkiem zabezpieczenia termicznego powrotu kotła (rekomendowane przez firmę Klimosz to zawór czterodrogowy z siłownikiem). Okres gwarancji na pozostałe elementy kotła to 2-lata.

### Zakres dostawy :

- Kompletny kocioł z wymiennikiem żeliwnym z elementami ceramicznymi, układem podającym i palnikiem peletowym
- Sterownik - w zależności od wyboru
- Zasobnik - w zależności od wyboru
- Zestaw do czyszczenia
- **Usługa wstępnej regulacji wykonywana przez autoryzowany serwis fabryczny GRATIS!** Klient ponosi tylko koszt dojazdu serwisanta fabrycznego

## UNIPELET 4S (19kW)

### z zasobnikiem 310L



- z sterownikiem KLIMOSZ RT-16P:  
kod: KO/PA/2119065400
- z sterownikiem PLUM ECOMAX 860P:  
kod: na zamówienie
- z sterownikiem dotykowym PLUM ECOMAX 860P TOUCH:  
kod: na zamówienie

### z zasobnikiem 900L



- z sterownikiem KLIMOSZ RT-16P:  
kod: na zamówienie
- z sterownikiem PLUM ECOMAX 860P:  
kod: na zamówienie
- z sterownikiem dotykowym PLUM ECOMAX 860P TOUCH:  
kod: na zamówienie

### z zasobnikiem 1700L



- z sterownikiem KLIMOSZ RT-16P:  
kod: na zamówienie
- z sterownikiem PLUM ECOMAX 860P:  
kod: na zamówienie
- z sterownikiem dotykowym PLUM ECOMAX 860P TOUCH:  
kod: na zamówienie

Zapytaj o ofertę specjalną - kup dowolny kocioł Klimosz i dobierz zasobnik C.W.U. / zbiornik Klimosz TANK, a zyskasz rabat na cały zestaw !

### Wyposażenie opcjonalne :



- Kompatybilność z sterownikami PLUM



- Kompatybilność z sterownikami Klimosz KOMFORT

Zawór czterodrogowy ESBE 6/4"



Moduł rozszerzeń B



Siłownik zaworu ESBE ARA661



Moduł rozszerzeń C



Zawór zabezpieczająco-dwufunkcyjny DBV-1

nie dotyczy

Termostat pokojowy ecoSTER 200 (przewodowy)



Moduł WiFi do sterowników PLUM (ecoNET)



Termostat pokojowy ecoSTER-TOUCH (przewodowy, dotykowy)



Moduł WiFi do Klimosz KOMFORT (Solato)



Termostat pokojowy AURATON 2025 (przewodowy)



Moduł sondy lambda

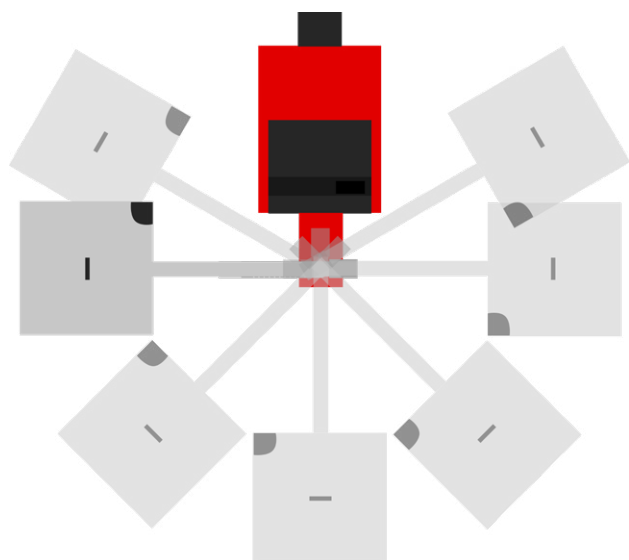


Termostat pokojowy AURATON R25 RT (beprzewodowy)



Pełna lista akcesoriów wraz z szczegółowymi opisami dostępna w sekcji "Sterowniki i akcesoria".

### Możliwości ustawienia zasobnika względem kotła :



#### Mobilny zasobnik

Zasobnik można umiejscowić z lewej/prawej/za lub z przodu kotła. Jedynym ograniczeniem jest długość rury układu podającego - ta unikalna cecha, sprawia, że zasobnik można umieścić w niemal dowolnej pozycji względem kotła.

## Dostępne sterowniki :



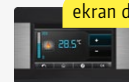
### Klimosz Komfort RT-16

- Nowoczesny i prosty w obsłudze sterownik z sterowaniem za pomocą przycisków
- Obsługa 2-ch obiegów grzewczych w standardzie
- Obsługa zasobnika CWU/pompy CWU/pompy cyrkulacyjnej/funkcja antylegionella
- Obsługa dodatkowego źródła ciepła
- Możliwość sterowania kotłem zdalnie (wymaga dodatkowego modułu WiFi - Solato)
- Możliwość współpracy z dowolnym termostatem pokojowym zwierno-rozwiernym (np. Auraton)



### PLUM ecoMAX 860P

- Nowoczesny i prosty w obsłudze sterownik z sterowaniem za pomocą przycisków i pokrętle
- Obsługa 1-go obiegu grzewczego z możliwością rozbudowy do maksymalnie 5-ciu
- Obsługa zbiornika buforowego
- Obsługa zasobnika CWU/pompy CWU/pompy cyrkulacyjnej/funkcja antylegionella
- Wskazania stanu paliwa w zasobniku (na regulatorze/na termostacie pokojowym)
- Obsługa dodatkowego źródła ciepła
- Możliwość współpracy z dedykowanym termostatem pokojowym PLUM lub dowolnym termostatem pokojowym zwierno-rozwiernym (np. Auraton)
- Możliwość rozbudowy o dodatkowe moduły (WiFi, sondy lambda, rozszerzeń B/C)



ekran dotykowy

### PLUM ecoMAX 860P TOUCH

- Nowoczesny sterownik z intuicyjnym sterowaniem za pomocą dużego, kolorowego ekranu dotykowego
- Obsługa 1-go obiegu grzewczego z możliwością rozbudowy do maksymalnie 5-ciu
- Obsługa zbiornika buforowego
- Obsługa zasobnika CWU/pompy CWU/pompy cyrkulacyjnej/funkcja antylegionella
- Wskazania stanu paliwa w zasobniku (na regulatorze/na termostacie pokojowym)
- Obsługa dodatkowego źródła ciepła
- Możliwość współpracy z dedykowanym termostatem pokojowym PLUM lub dowolnym termostatem pokojowym zwierno-rozwiernym (np. Auraton)
- Możliwość rozbudowy o dodatkowe moduły (WiFi, sondy lambda, rozszerzeń B/C)

## Zgodność z normami ekologicznymi / Dotacje :

### UNIPELET 4S

Zgodność z Rozporządzeniem Komisji UE 2015/1189

ecodesign



Możliwość uzyskania dotacji w ramach Programu "Czyste Powietrze 2.0"

Tak, kwota maksymalna dotacji to 6000zł (maksymalna wartość dotacji to 30% kosztów kwalifikowanych). Szczegóły w regulaminie Programu "Czyste Powietrze 2.0" - rekomendujemy zapoznać się z warunkami dotacji przed zakupem.

Kotły z serii UNIPELET S to ekologiczne źródło grzewcze dla Twojego domu, przy zachowaniu jednoczesnego komfortu, niskich nakładów inwestycyjnych i najwyższej sprawności ogrzewania niezależnej od niskich temperatur zewnętrznych. Ogrzewanie peletem cechuje neutralny bilans CO<sub>2</sub> dla atmosfery - drzewo rosnąc pochłania tyle samo dwutlenku węgla, ile zostaje uwolnione podczas spalania peletu. Pelet jest paliwem odnawialnym, wytwarzanym w 100% z suchych trocin drewna iglastego, liściastego lub mieszanego bez jakichkolwiek dodatków chemicznych czy lepiszczy.

## Dane techniczne :

### UNIPELET 4S

Paliwo podstawowe	pelet drzewny, granulacja 6mm (zgodne z normą PN-EN 303-5:2012 - typ C)
Klasa efektywności energetycznej ErP	A+
Sprawność [%]	88,3
Zakres regulacji mocy [kW]	5,2 - 19
Pojemność zasobnika paliwa [dm <sup>3</sup> ]	310 lub 900 lub 1700
Objętość wodna [dm <sup>3</sup> ]	39
Zalecany ciąg kominowy [Pa]	10 - 20
Waga [kg]	365
Możliwość montażu kotła w układzie zamkniętym	w trakcie certyfikacji



### Możliwość sterowania kotłem zdalnie !

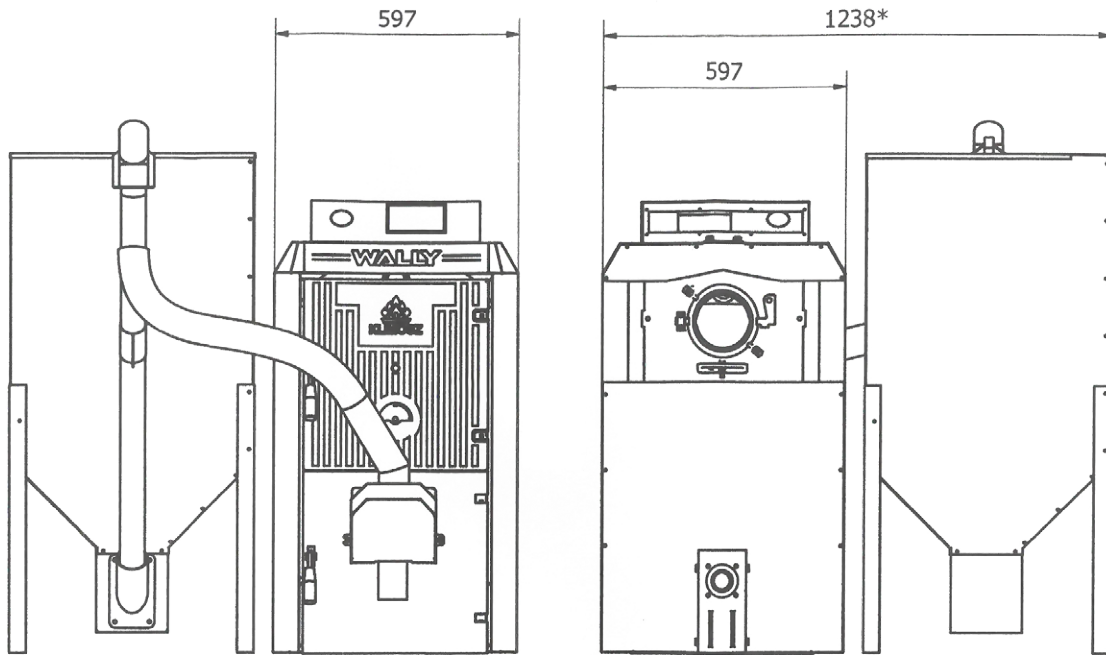
Funkcjonalność dostępna dla sterowników Klimosz KOMFORT oraz PLUM - wymaga opcjonalnego modułu WiFi. Więcej informacji w niniejszym katalogu w rozdziale: "Sterowniki i akcesoria".

Przyłącza :

UNIPELET 4S

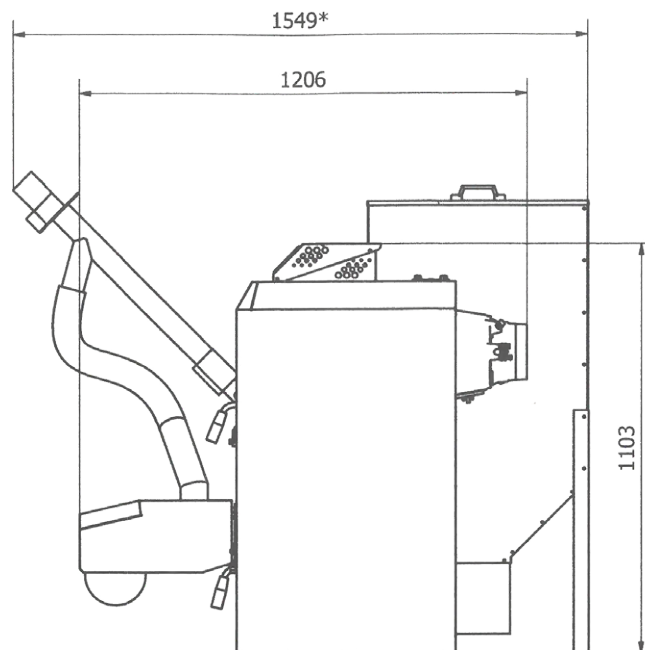
Średnica czopucha [mm]	147
Wysokość do osi czopucha [mm]	825
Średnica króćców [Ca]	2 GW - zasilanie, 1 1/2 GW - powrót
Zalecana średnica zaworu czterodrogowego	6/4
Wyprowadzenie króćców	zasilanie - u góry, powrót - z tyłu

Wymiary :



widok od przodu  
(wersja z zasobnikiem 310L)

widok od tyłu  
(wersja z zasobnikiem 310L)



rzut boczny  
(wersja z zasobnikiem 310L)