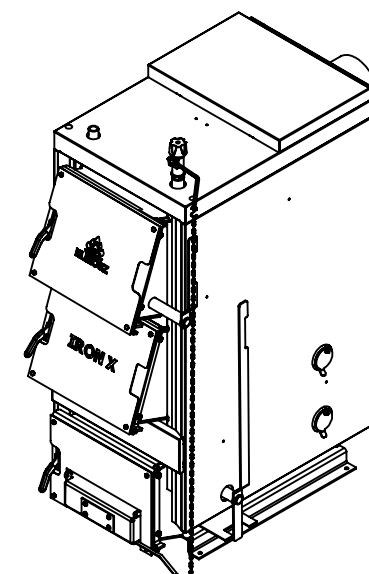
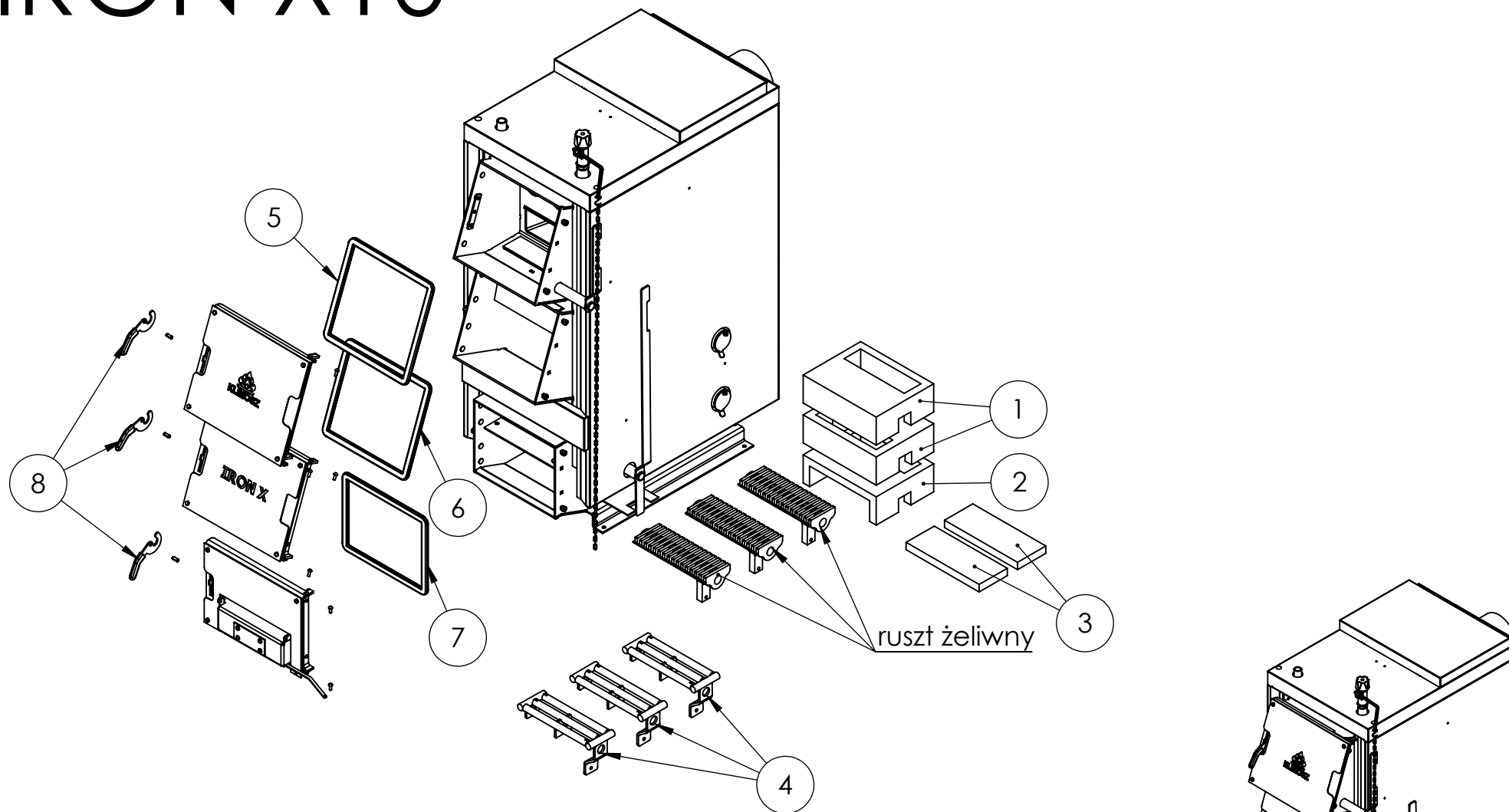


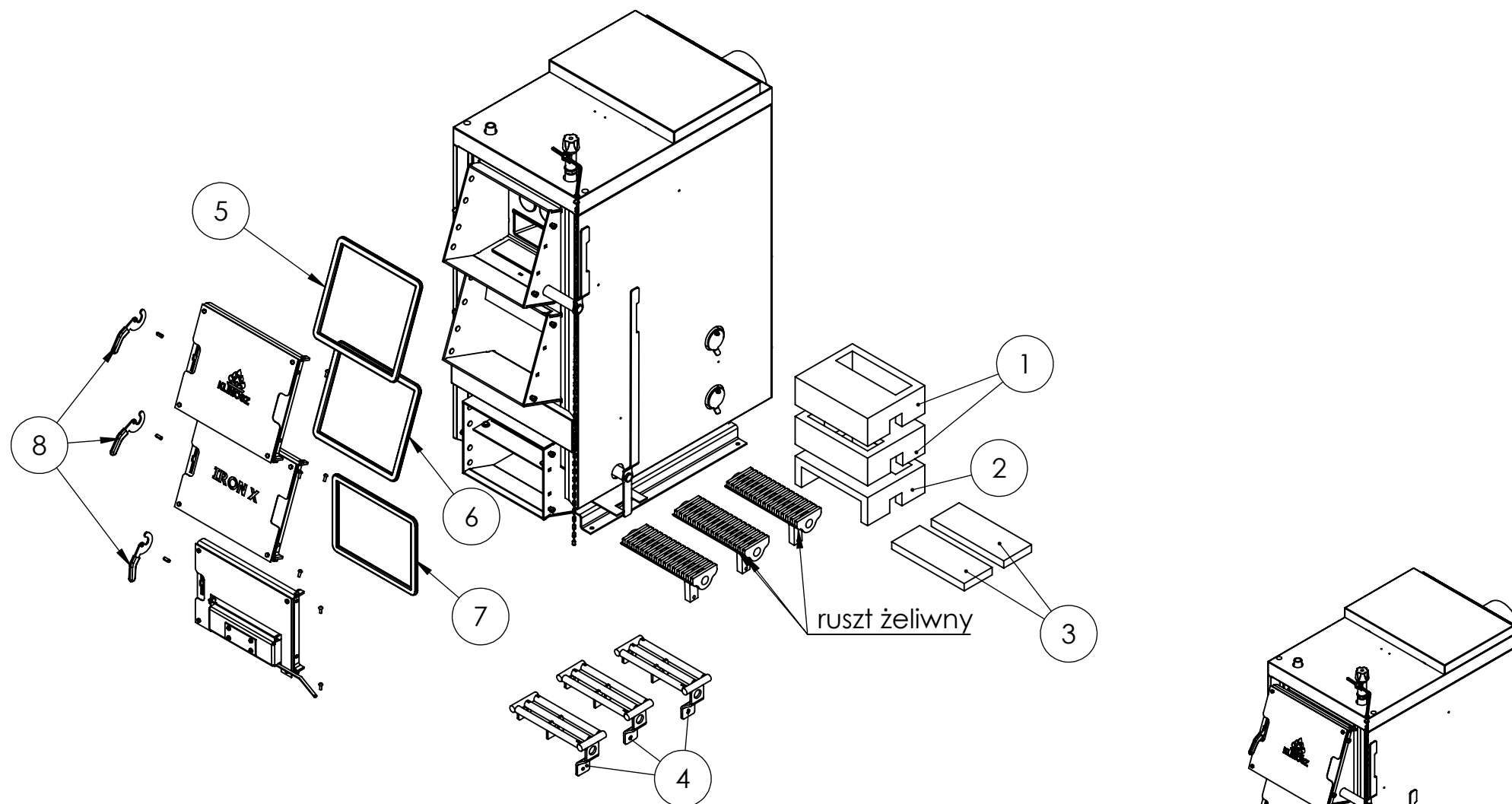
IRON X

IRON X10

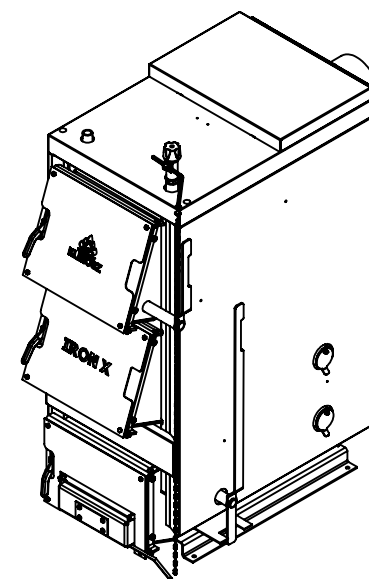


Numer	Kod części	Nazwa części
1	CV/IRONX/003	Koszyk IRON X rusztu (element koszyka4)
2	CV/IRONX/003	Koszyk IRON X kanatu spalin (element koszyka4) (2szt.)
3	CT/LU/2302	Płyta 285x110 (2szt.)
4	CV/IRONX/0010	Ruszt obrotowy stalowy L=285 (3szt.)
5	CT/LU/1193	Sznur uszczelniający drzwi kotła 18mm (około 1,3m)
6	CT/LU/1193	Sznur uszczelniający drzwi kotła 18mm (około 1,3m)
7	CT/LU/1193	Sznur uszczelniający drzwi kotła 18mm (około 1,2m)
8	CT/LU/11919	Klamka drzwi (3szt.)

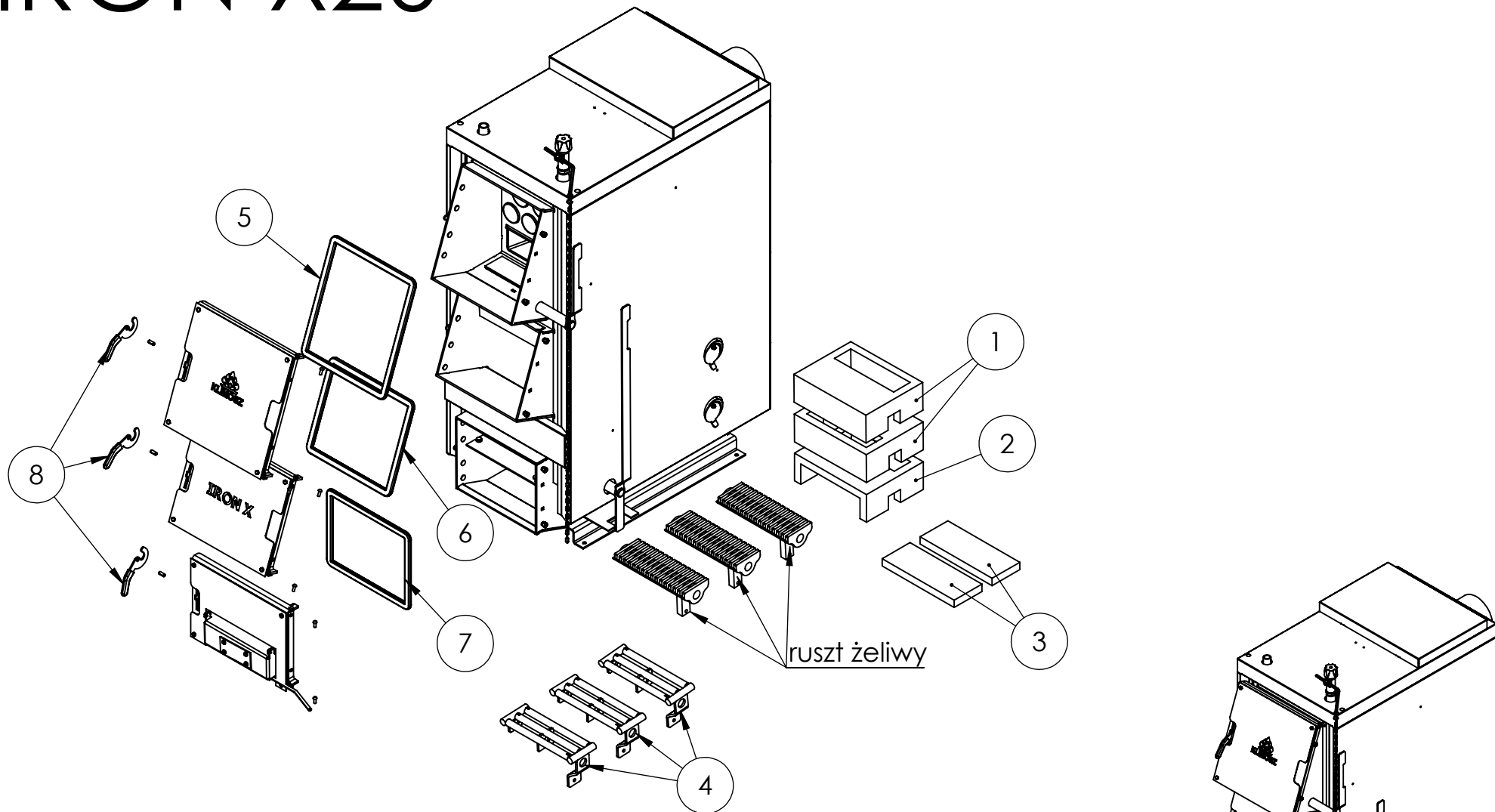
IRON X15



Numer	Kod części	Nazwa części
1	CV/IRONX/003	Koszyk IRON X rusztu (element koszyka4)
2	CV/IRONX/003	Koszyk IRON X kanału spalin (element koszyka4) (2szt.)
3	CT/LU/2302	Płyta 285x110 (2szt.)
4	CV/IRONX/0010	Ruszt obrotowy stalowy L=285 (3szt.)
5	CT/LU/1193	Sznur uszczelniający drzwi kotła 18mm (około 1,3m)
6	CT/LU/1193	Sznur uszczelniający drzwi kotła 18mm (około 1,3m)
7	CT/LU/1193	Sznur uszczelniający drzwi kotła 18mm (około 1,2m)
8	CT/LU/11919	Klamka drzwi (3szt.)



IRON X20



Numer	Kod części	Nazwa części
1	CV/IRONX/003	Koszyk IRON X rusztu (element koszyka4)
2	CV/IRONX/003	Koszyk IRON X kanatu spalin (element koszyka4) (2szt.)
3	CT/LU/2302	Płyta 285x110 (2szt.)
4	CV/IRONX/0010	Ruszt obrotowy stalowy L=285 (3szt.)
5	CT/LU/1193	Sznur uszczelniający drzwi kotła 18mm (około 1,4m)
6	CT/LU/1193	Sznur uszczelniający drzwi kotła 18mm (około 1,3m)
7	CT/LU/1193	Sznur uszczelniający drzwi kotła 18mm (około 1,2m)
8	CT/LU/11919	Klamka drzwi (3szt.)