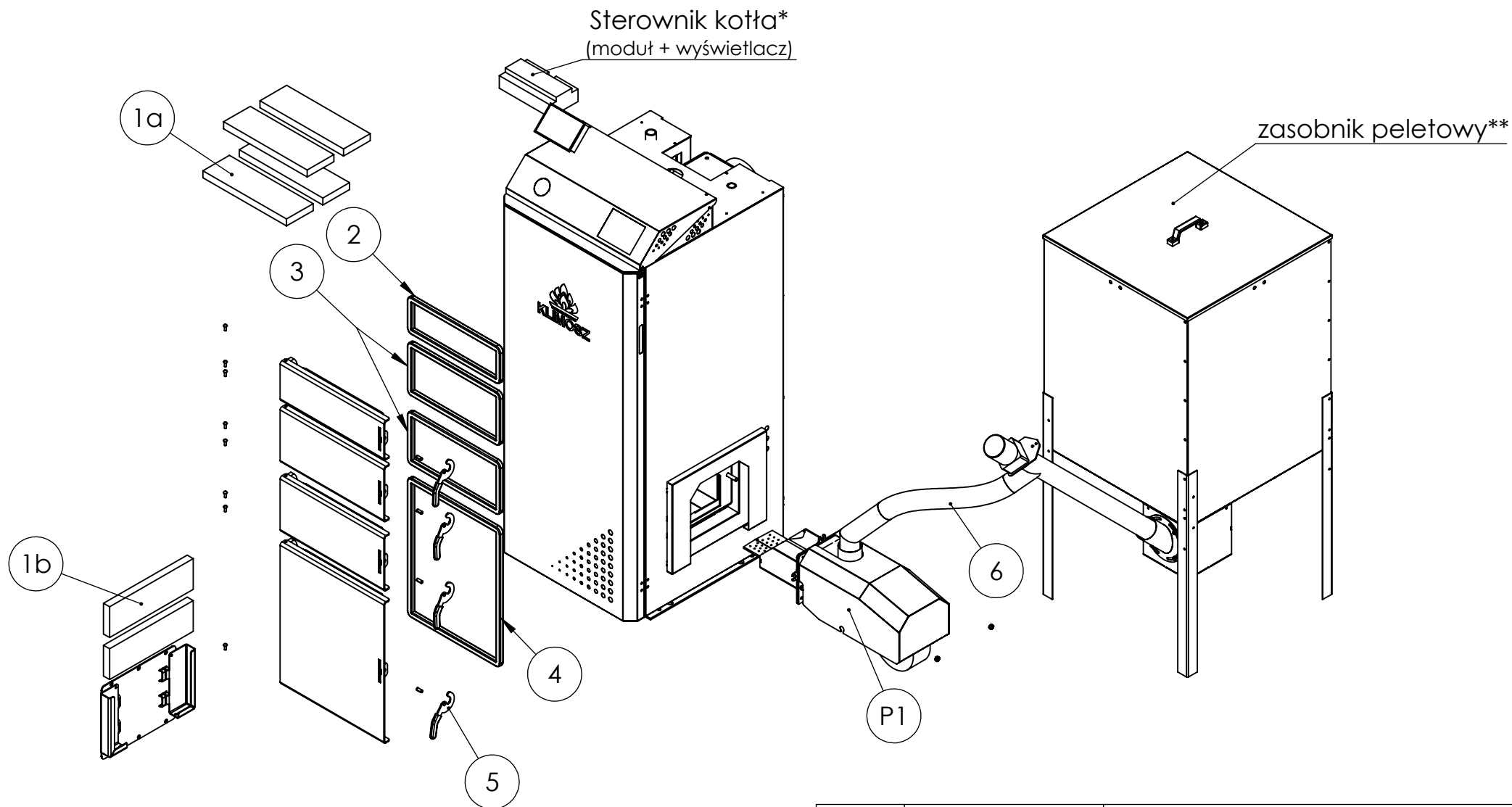


LE 10-40

z palnikiem peletowym

LE10

z palnikiem peletowym 25kW



Numer	Kod części	Nazwa części
1a	CT/LU/2300	Płyta betonowa 345x110 mm (4szt.)
1b	CT/LU/2300	Płyta betonowa 345x110 mm (2szt.)
2	CT/LU/1193	Sznur18mm (około 1,1m)
3	CT/LU/1193	Sznur18mm (około 1,2m)
4	CT/LU/1193	Sznur18mm (około 1,8m)
5	CT/LU/11919	Klamka drzwi
6	CV/SK/8863 (***)	Rura giętka do palnika peletowego DN60
P1		Palnik peletowy 25KW

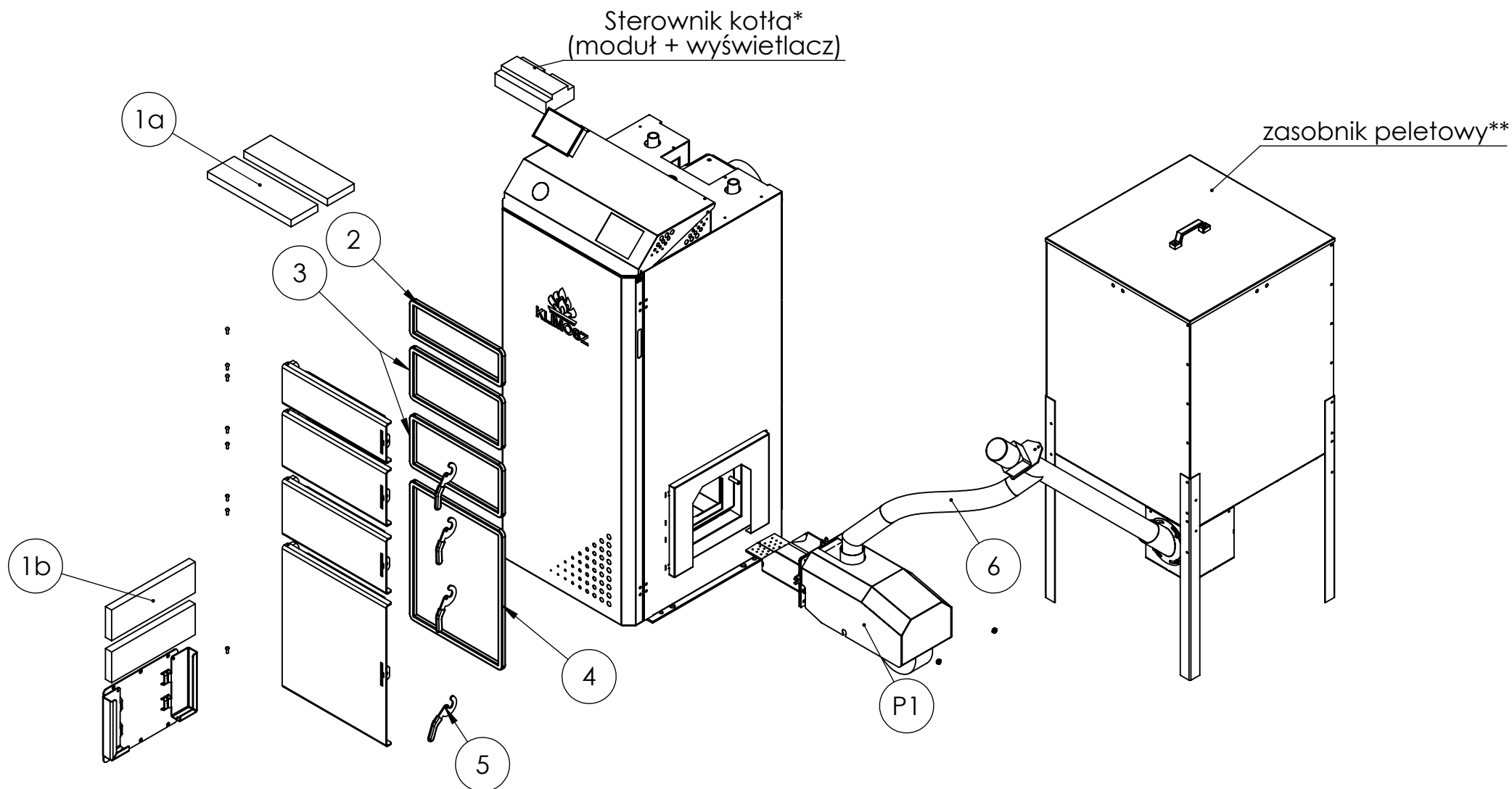
* model sterownika zależny od wersji kotła

** pojemność zasobnika zależna od wersji kotła

*** w zamówieniu podać długość

LE15

z palnikiem peletowym 25kW



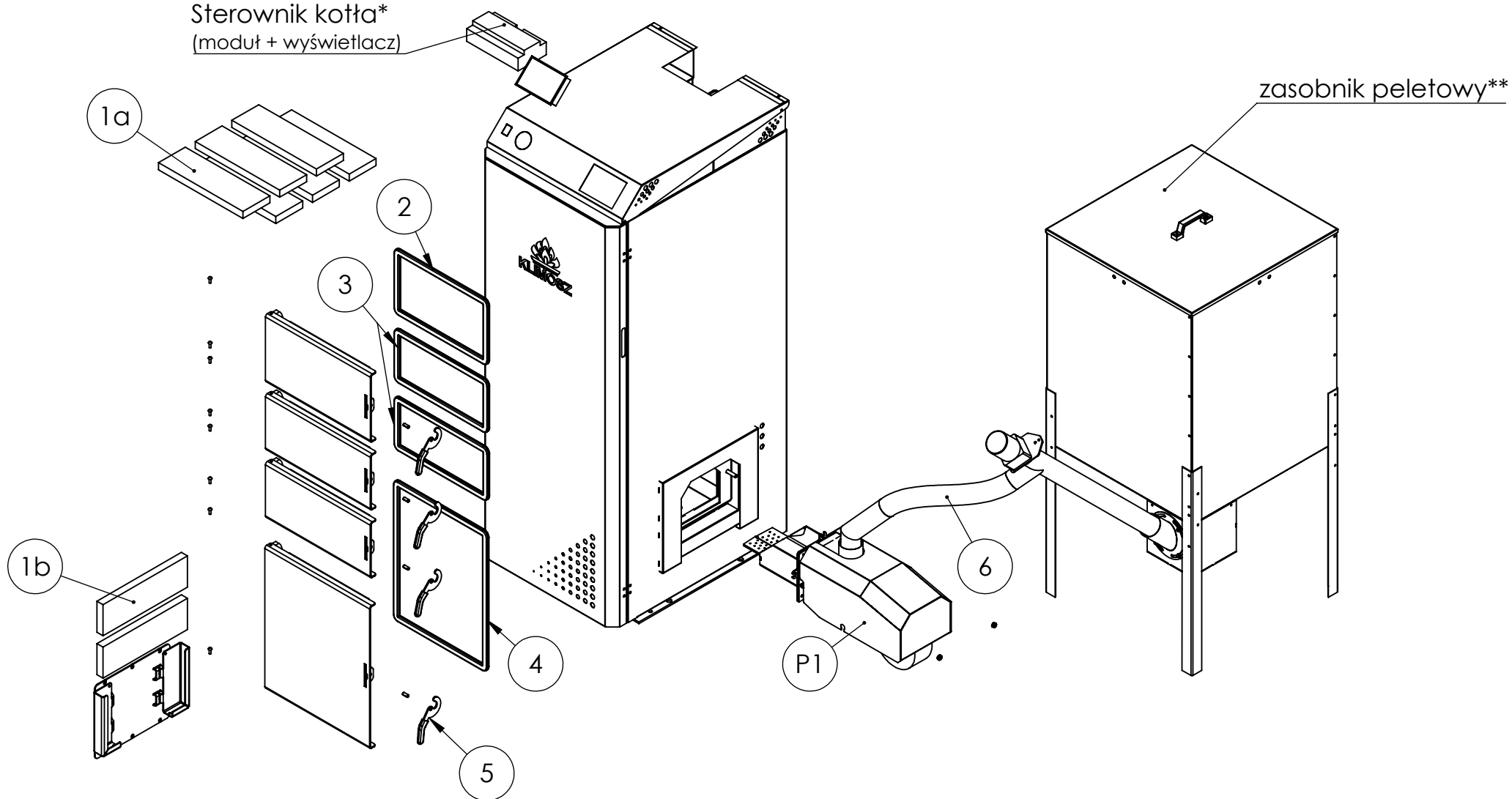
* model sterownika zależny od wersji kotła
 ** pojemność zasobnika zależna od wersji kotła
 *** w zamówieniu podać długość

Numer	Kod części	Nazwa części
1a	CT/LU/2300	Płyta betonowa 345x110 mm (2szt.)
1b	CT/LU/2300	Płyta betonowa 345x110 mm (2szt.)
2	CT/LU/1193	Sznur 18mm (około 1,1m)
3	CT/LU/1193	Sznur 18mm (około 1,2m)
4	CT/LU/1193	Sznur 18mm (około 1,8m)
5	CT/LU/11919	Klamka drzwi
6	CV/SK/8863 (***)	Rura giętka do palnika peletowego DN60
P1		Palnik peletowy 25KW

LE20

z palnikiem peletowym 25kW

Sterownik kotła*
(moduł + wyświetlacz)



Numer	Kod części	Nazwa części
1a	CT/LU/2300	Płyta betonowa 345x110 mm (6szt.)
1b	CT/LU/2300	Płyta betonowa 345x110 mm (2szt.)
2	CT/LU/1193	Sznur18mm (około 1,3m)
3	CT/LU/1193	Sznur18mm (około 1,2m)
4	CT/LU/1193	Sznur18mm (około 1,8m)
5	CT/LU/11919	Klamka drzwi
6	CV/SK/8863 (***)	Rura giętka do palnika peletowego DN60
P1		Palnik peletowy 25KW

* model sterownika zależny od wersji kotła

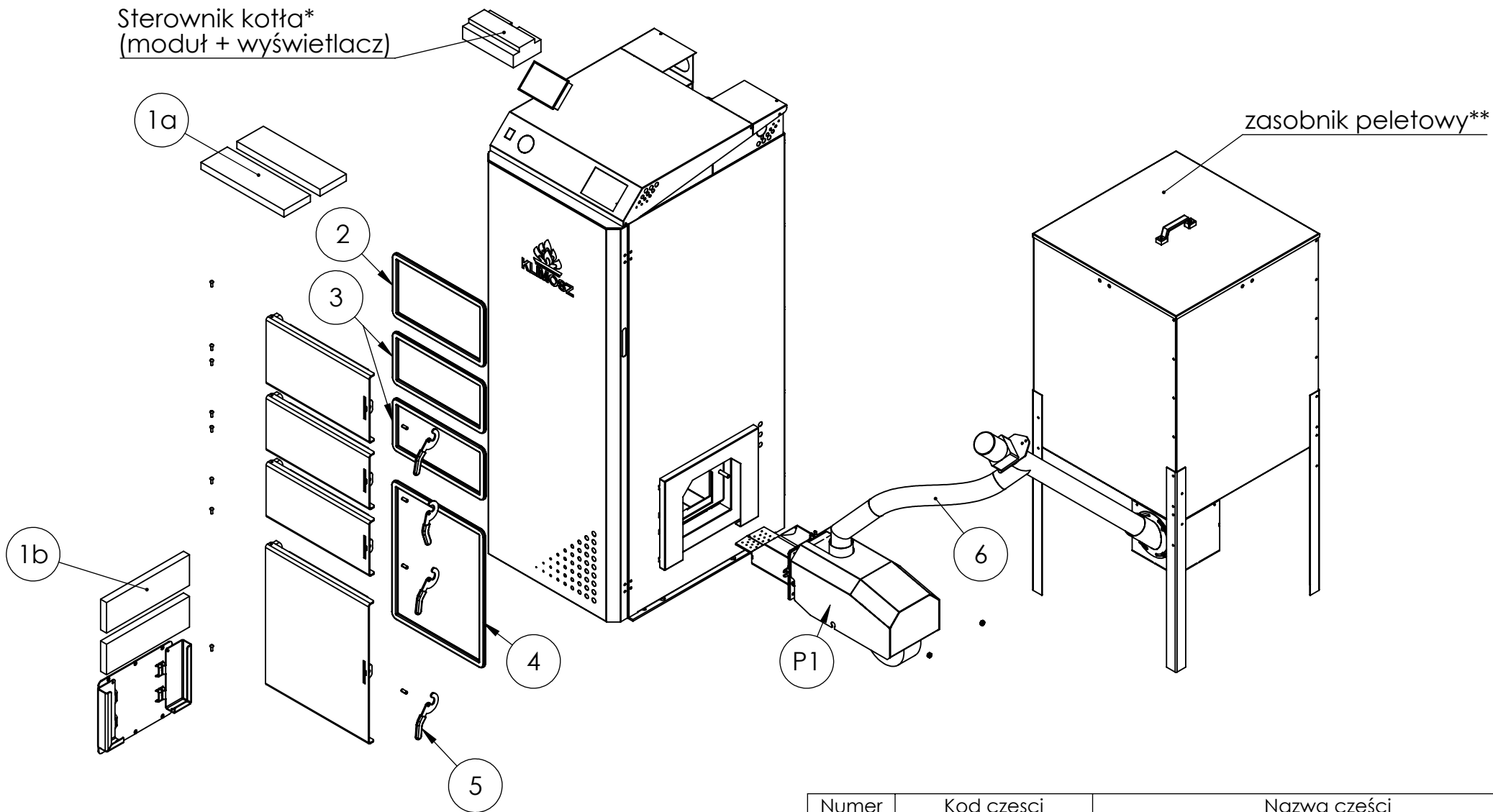
** pojemność zasobnika zależna od wersji kotła

*** w zamówieniu podać długość

LE25

z palnikiem peletowym 25kW

Sterownik kotła*
(moduł + wyświetlacz)



Numer	Kod części	Nazwa części
1a	CT/LU/2300	Płyta betonowa 345x110 mm (2szt.)
1b	CT/LU/2300	Płyta betonowa 345x110 mm (2szt.)
2	CT/LU/1193	Sznur 18mm (około 1,3m)
3	CT/LU/1193	Sznur 18mm (około 1,2m)
4	CT/LU/1193	Sznur 18mm (około 1,8m)
5	CT/LU/11919	Klamka drzwi
6	CV/SK/8863 (***)	Rura giętka do palnika peletowego DN60
P1		Palnik peletowy 25KW

* model sterownika zależny od wersji kotła

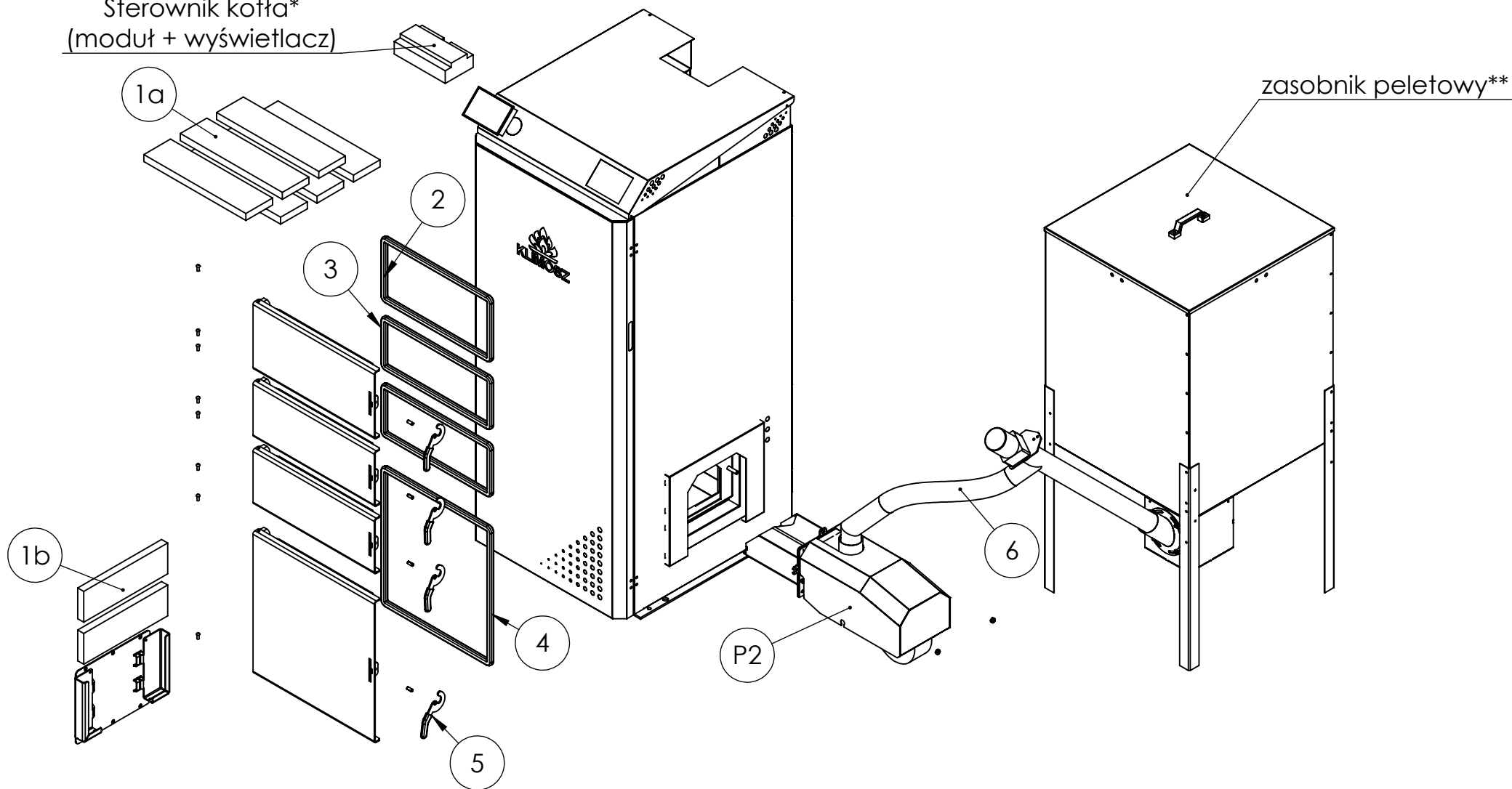
** pojemność zasobnika zależna od wersji kotła

*** w zamówieniu podać długość

LE30

z palnikiem peletowym 35kW

Sterownik kotła*
(moduł + wyświetlacz)



Numer	Kod części	Nazwa części
1a	CT/LU/2304	Płyta betonowa 420x110 mm (6szt.)
1b	CT/LU/2300	Płyta betonowa 345x110 mm (2szt.)
2	CT/LU/1193	Sznur18mm (około 1,4m)
3	CT/LU/1193	Sznur18mm (około 1,3m)
4	CT/LU/1193	Sznur18mm (około 1,9m)
5	CT/LU/11919	Klamka drzwi
6	CV/SK/8863 (***)	Rura giętka do palnika peletowego DN60
P2		Palnik peletowy 35KW

* model sterownika zależny od wersji kotła

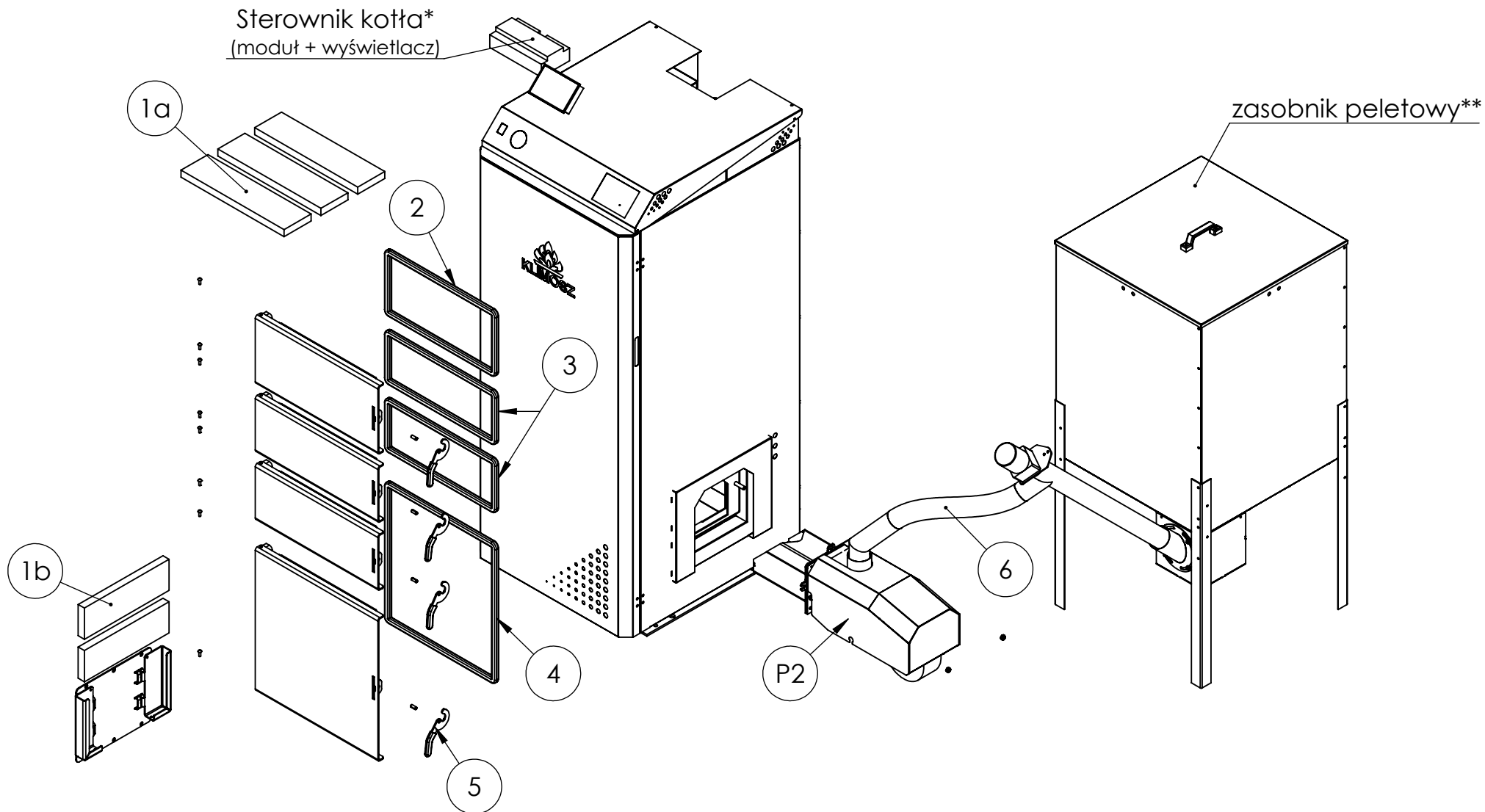
** pojemność zasobnika zależna od wersji kotła

*** w zamówieniu podać długość

LE35

z palnikiem peletowym 35kW

Sterownik kotła*
(moduł + wyświetlacz)



* model sterownika zależny od wersji kotła

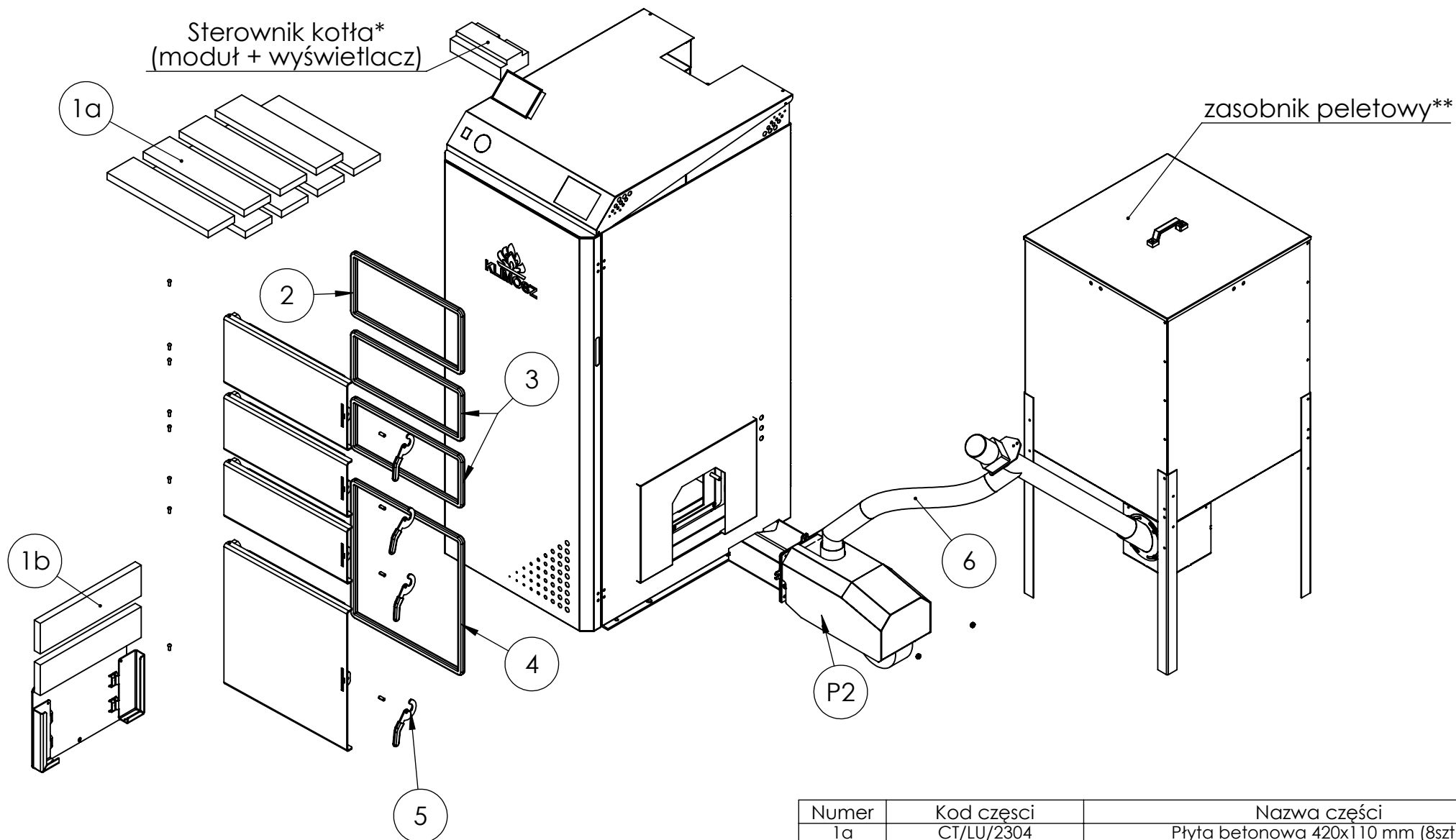
** pojemność zasobnika zależna od wersji kotła

*** w zamówieniu podać długość

Numer	Kod części	Nazwa części
1a	CT/LU/2304	Płyta betonowa 420x110 mm (3szt.)
1b	CT/LU/2300	Płyta betonowa 345x110 mm (2szt.)
2	CT/LU/1193	Sznur 18mm (około 1,4m)
3	CT/LU/1193	Sznur 18mm (około 1,3m)
4	CT/LU/1193	Sznur 18mm (około 1,9m)
5	CT/LU/11919	Klamka drzwi
6	CV/SK/8863 (***)	Rura giętka do palnika peletowego DN60
P2		Palnik peletowy 35KW

LE40

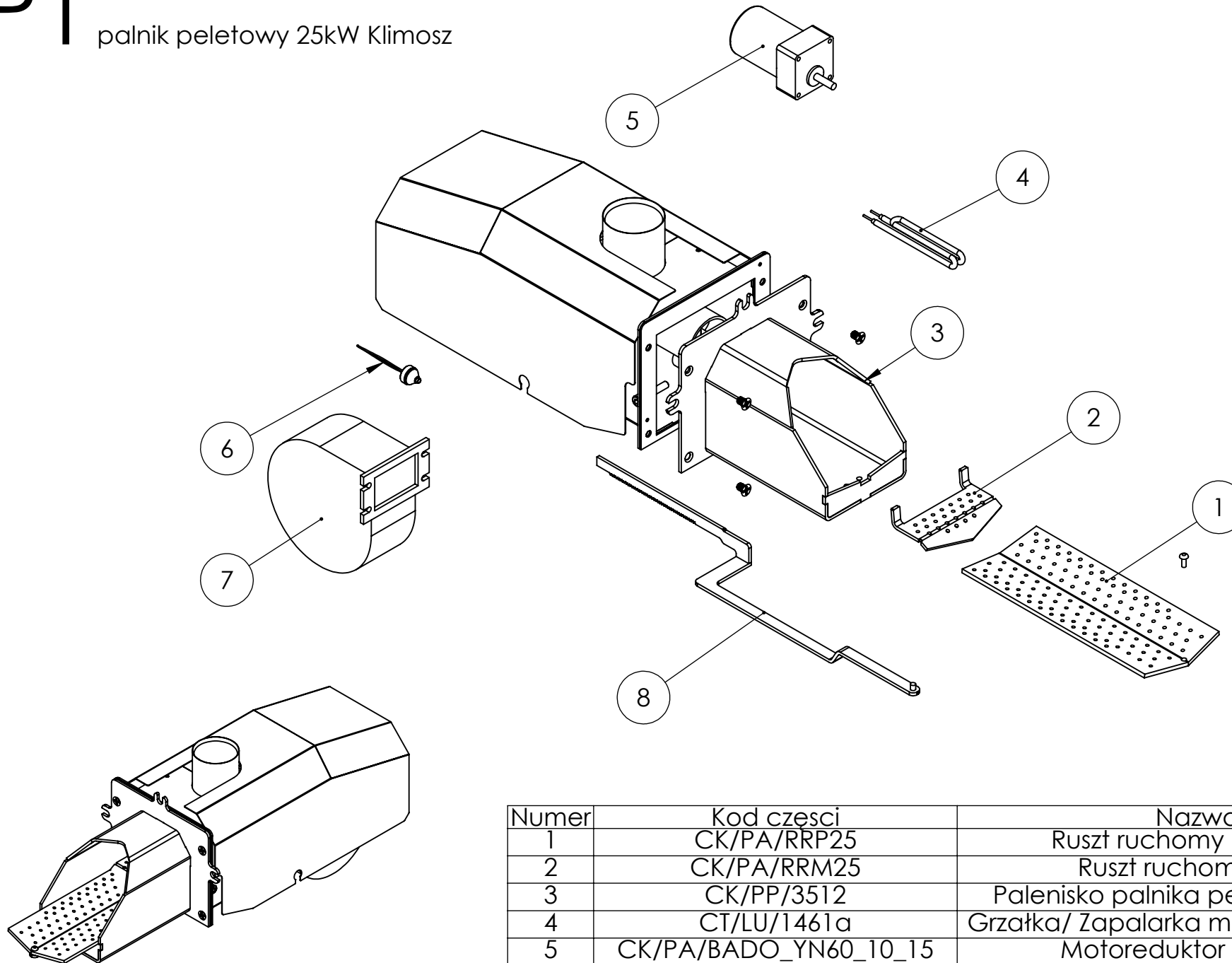
z palnikiem peletowym 35kW



* model sterownika zależny od wersji kotła
 ** pojemność zasobnika zależna od wersji kotła
 *** w zamówieniu podać długość

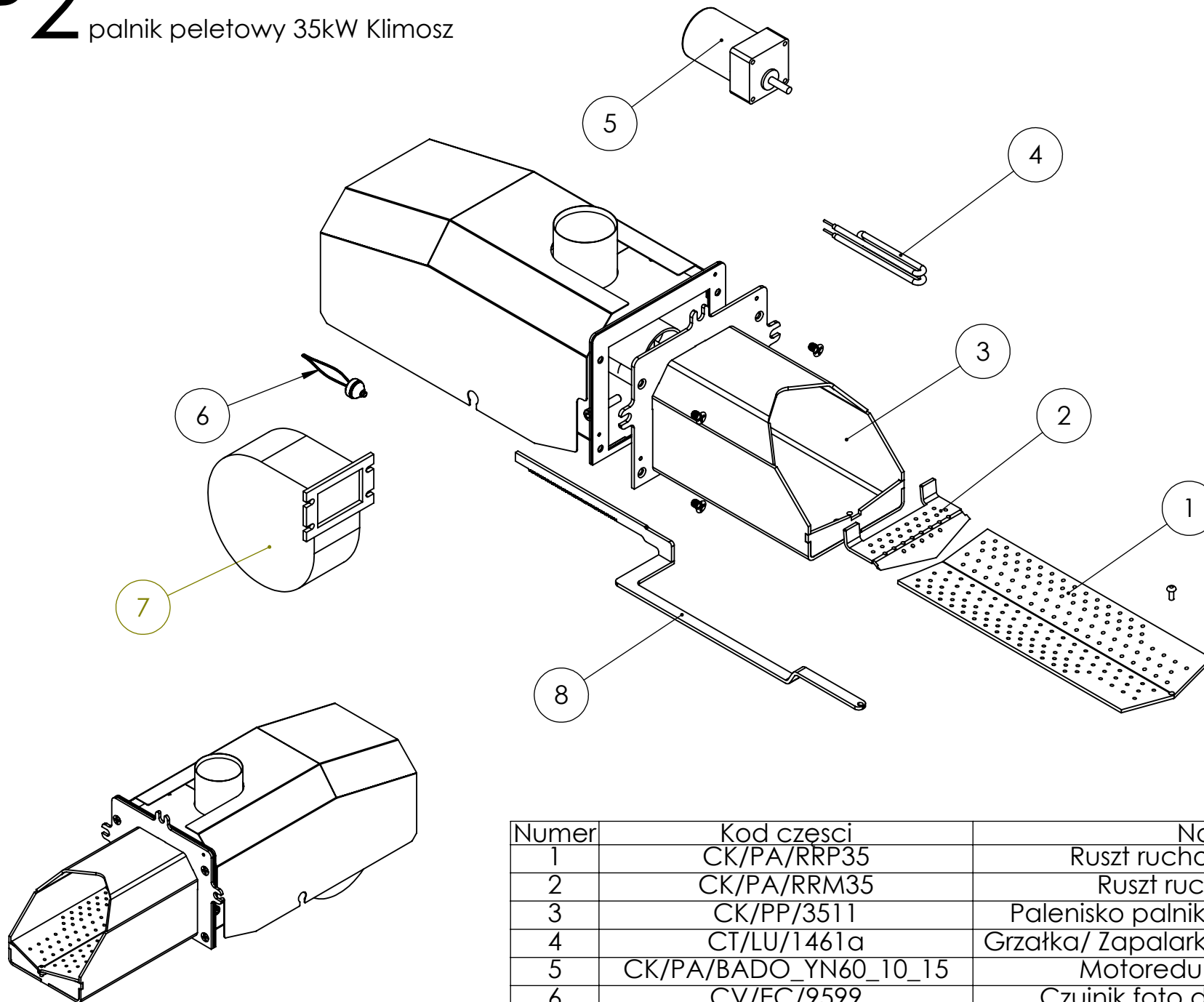
Numer	Kod części	Nazwa części
1a	CT/LU/2304	Płyta betonowa 420x110 mm (8szt.)
1b	CT/LU/2304	Płyta betonowa 420x110 mm (2szt.)
2	CT/LU/1193	Sznur18mm (około 1,4m)
3	CT/LU/1193	Sznur18mm (około 1,3 m)
4	CT/LU/1193	Sznur18mm (około 1,9m)
5	CT/LU/11919	Klamka drzwi
6	CV/SK/8863 (***)	Rura giętka do palnika peletowego DN60
P2		Palnik peletowy 35KW

P1 palnik peletowy 25kW Klimosz



Numer	Kod czesci	Nazwa części
1	CK/PA/RRP25	Ruszt ruchomy paleniska PPP25
2	CK/PA/RRM25	Ruszt ruchomy mały PPP25
3	CK/PP/3512	Palenisko palnika peletowego 25 Klimosz
4	CT/LU/1461a	Grzałka/ Zapalarka metalowa rurkowa 425W
5	CK/PA/BADO_YN60_10_15	Motoreduktor palnika 15 RPM
6	CV/EC/9599	Czujnik foto do palnika peletowego
7	CK/DM85/K	Dmuchała DM85
8	CK/PA/CR25	Cięgno rusztu PPP25

P2 palnik peletowy 35kW Klimosz



Numer	Kod czesci	Nazwa części
1	CK/PA/RRP35	Ruszt ruchomy paleniska PPP35
2	CK/PA/RRM35	Ruszt ruchomy mały PPP35
3	CK/PP/3511	Palenisko palnika peletowego 35 Klimosz
4	CT/LU/1461a	Grzałka/ Zapalarka metalowa rurkowa 425W
5	CK/PA/BADO_YN60_10_15	Motoreduktor palnika 15 RPM
6	CV/EC/9599	Czujnik foto do palnika peletowego
7	CK/DM85/K	Dmuchała DM85
8	CK/PA/CR35	Cięgno rusztu PPP35