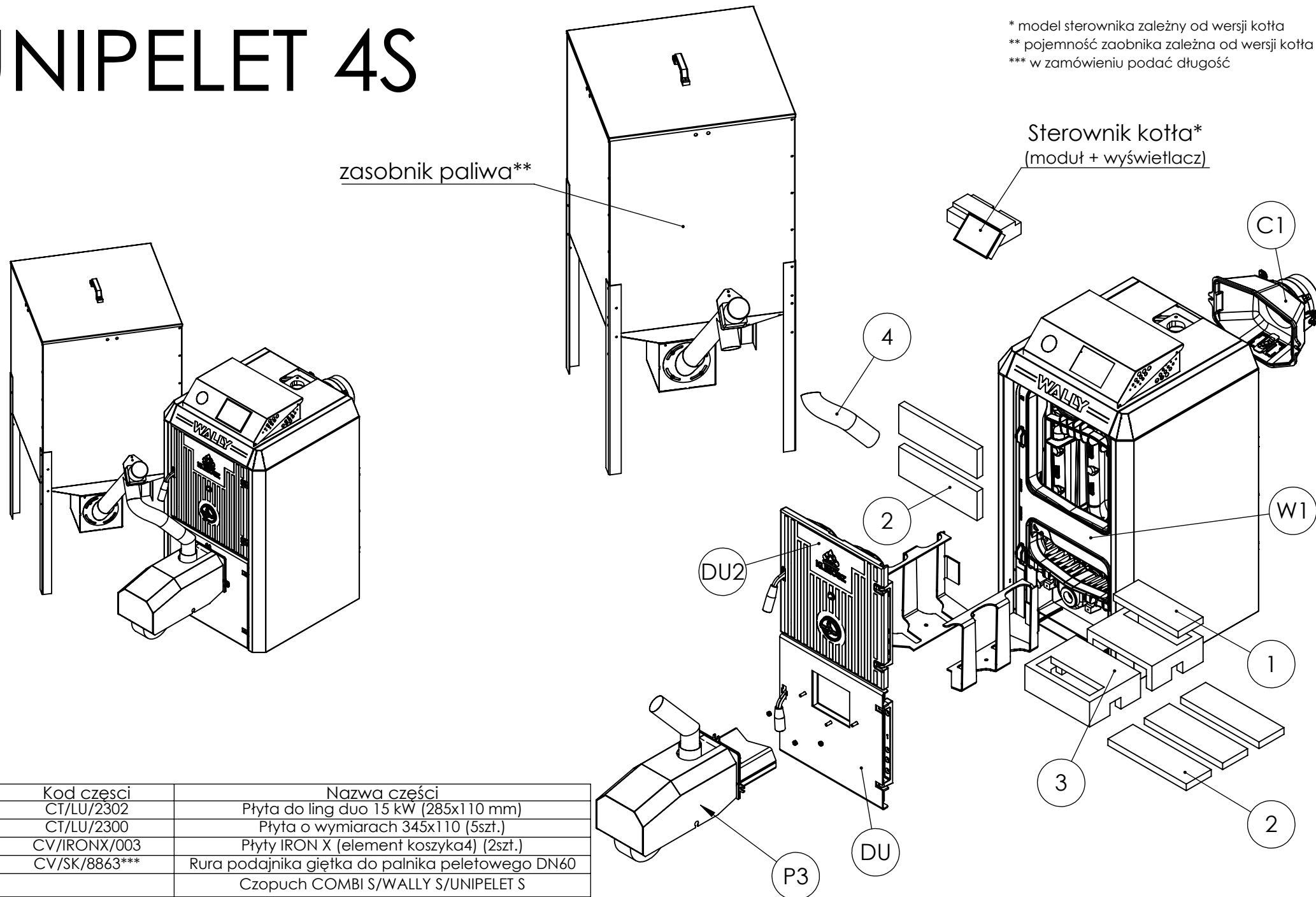


UNIPELET S

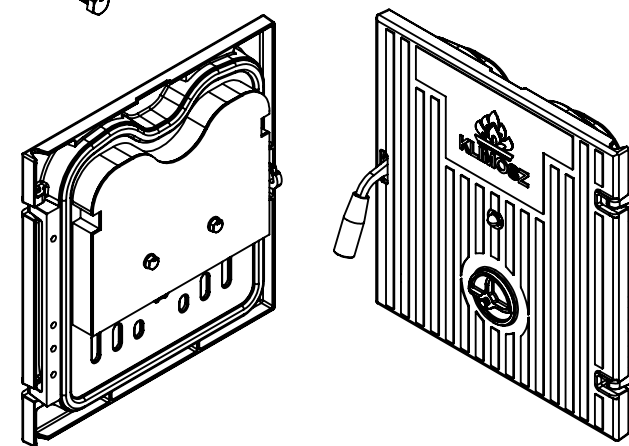
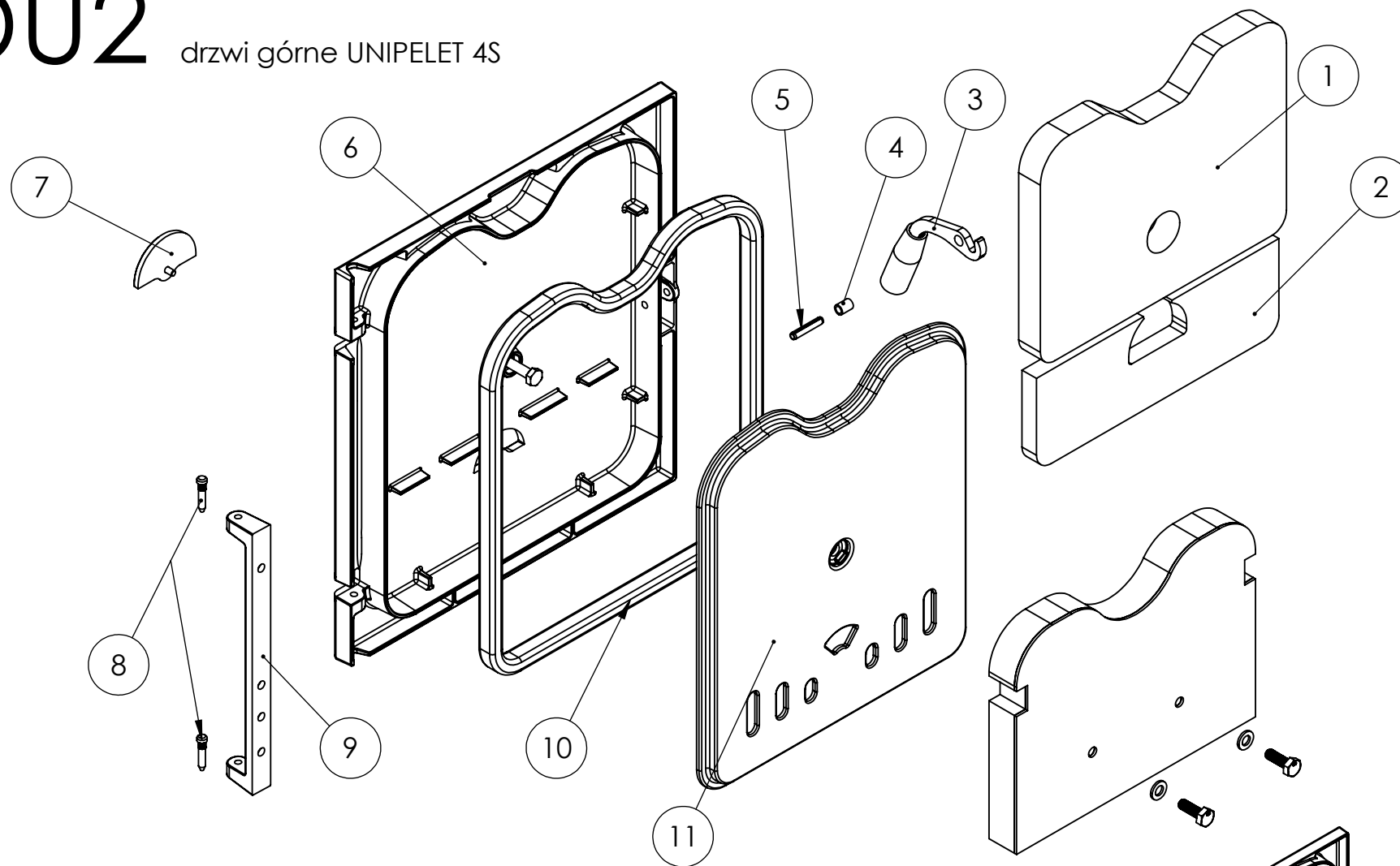
UNIPELET 4S

* model sterownika zależny od wersji kotła
 ** pojemność zasobnika zależna od wersji kotła
 *** w zamówieniu podać długość



Numer	Kod części	Nazwa części
1	CT/LU/2302	Płyta do ling duo 15 kW (285x110 mm)
2	CT/LU/2300	Płyta o wymiarach 345x110 (5szt.)
3	CV/IRONX/003	Płyty IRON X (element koszyka4) (2szt.)
4	CV/SK/8863***	Rura podajnika giętka do palnika peletowego DN60
C1		Czopuch COMBI S/WALLY S/UNIPELET S
W1		Wymiennik żeliwny (4członowy)
DU2		Drzwi górne UNIPELET 4S
DU		Drzwi dolne UNIPELET 4S
P3		Palnik SIME

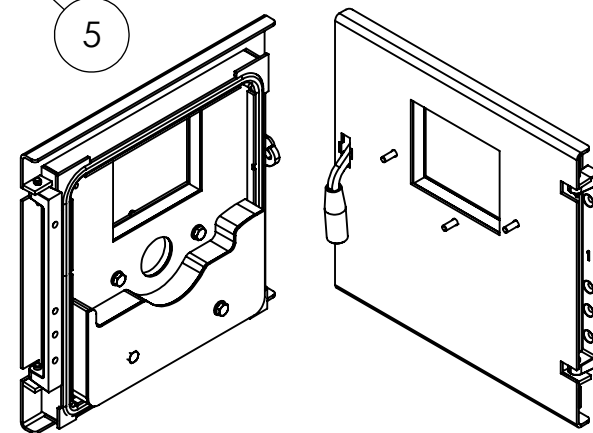
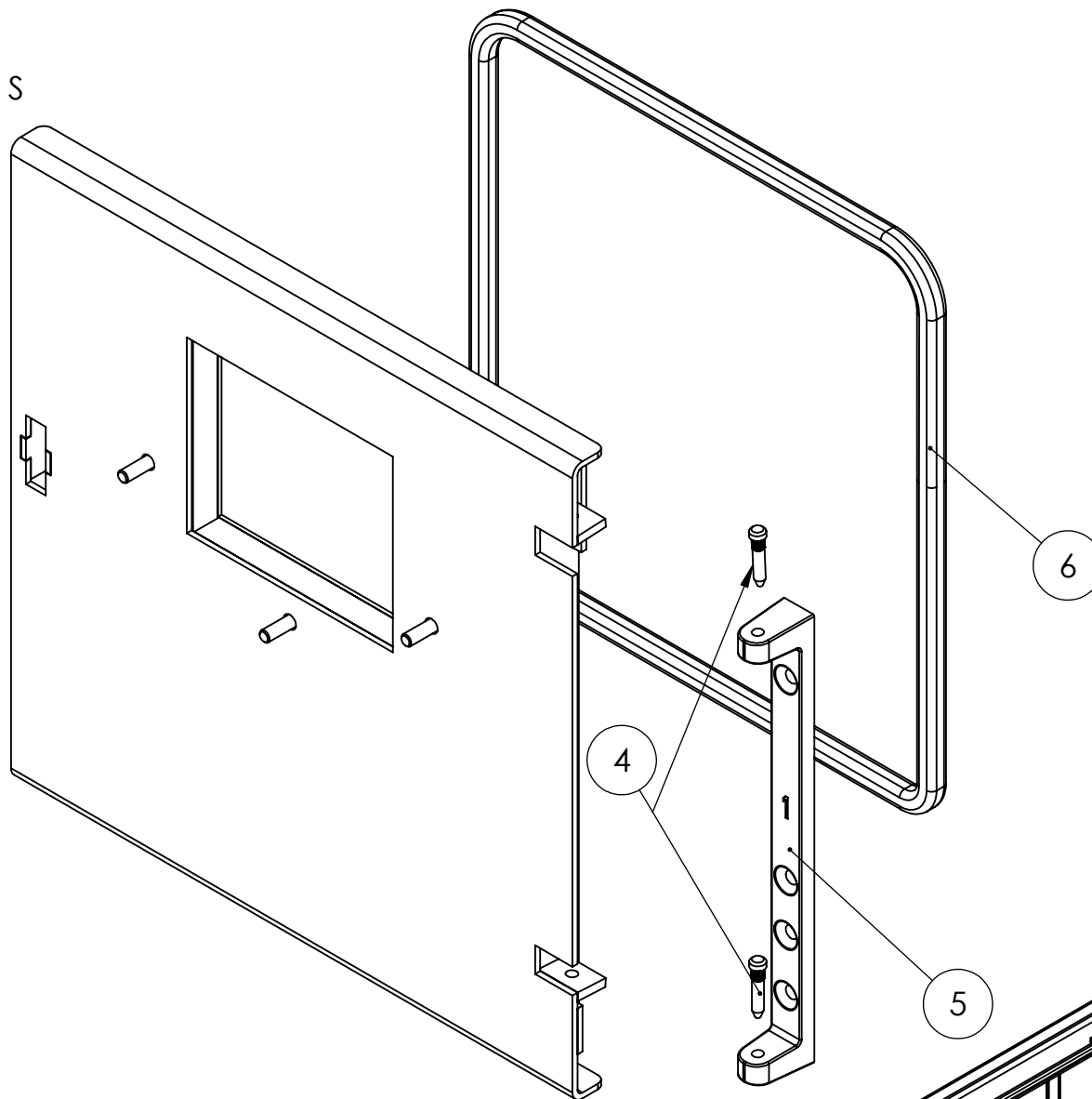
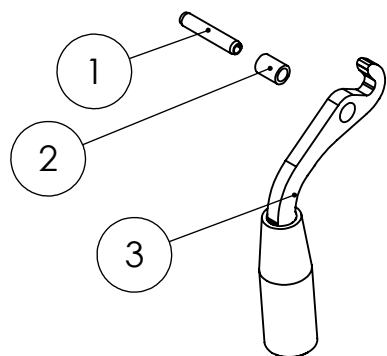
DU2 drzwi górne UNIPELET 4S



Numer	Kod części	Nazwa części
1	CK/SI/EV/6113302	Izolacja drzwi załadunkowych do Wally S, Combi S
2	CK/SI/EV/6113303	Izolacja drzwi załadunkowych część dolna Wally S, Combi S
3	CK/SI/EV/6113602	Klamka do drzwi Wally S
4	CK/SI/EV/6003404	Wally S tuleja na bolec sprężysty 11x15mm
5	CK/SI/EV/2060101	Wally bolec sprężysty 7x40mm
6	CK/SI/EV/6112852	Ostona zewnętrzna drzwi załadunkowych do kotła Wally S, Combi S
7	CK/SI/EV/6112742	Rozeta drzwi załadunkowych Wally S, Combi S
8	CK/SI/EV/6112201	Wally S bolec do montażu drzwi (2szt.)
9	CK/SI/EV/6112122	Zawias drzwi górnych i dolnych Wally S, Combi S
10	CK/SI/EV/1232423	Sznur uszczelniający drzwi o szerokości 14 mm (około 1,6m)
11	CK/SI/EV/6113021	Ostona wewnętrzna drzwi załadunkowych do kotła Wally S, Combi S

DU

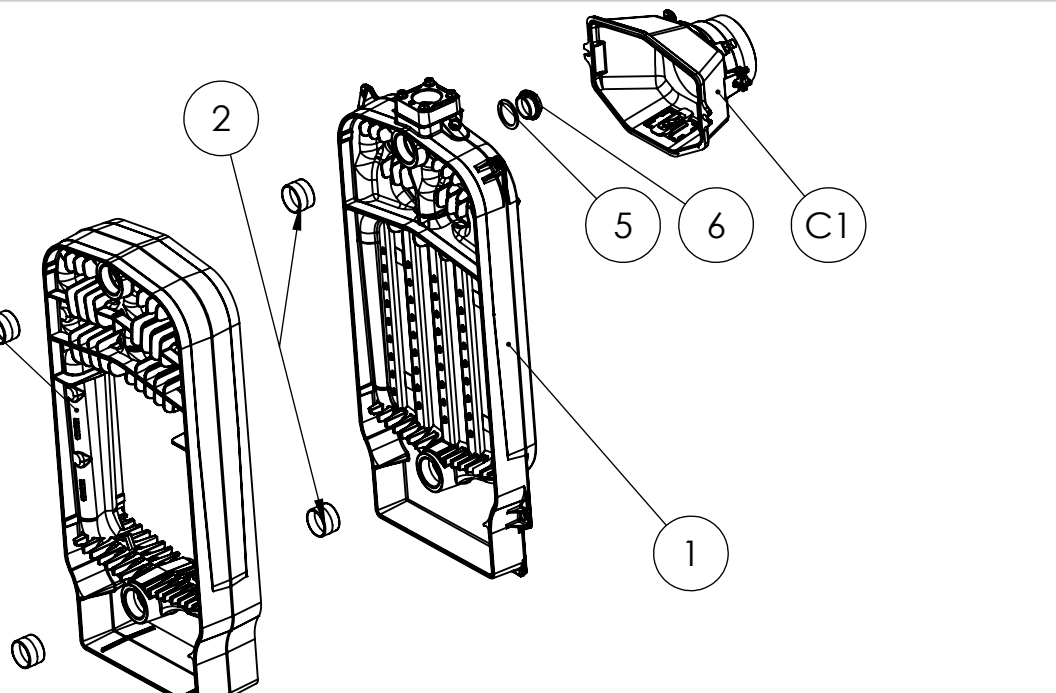
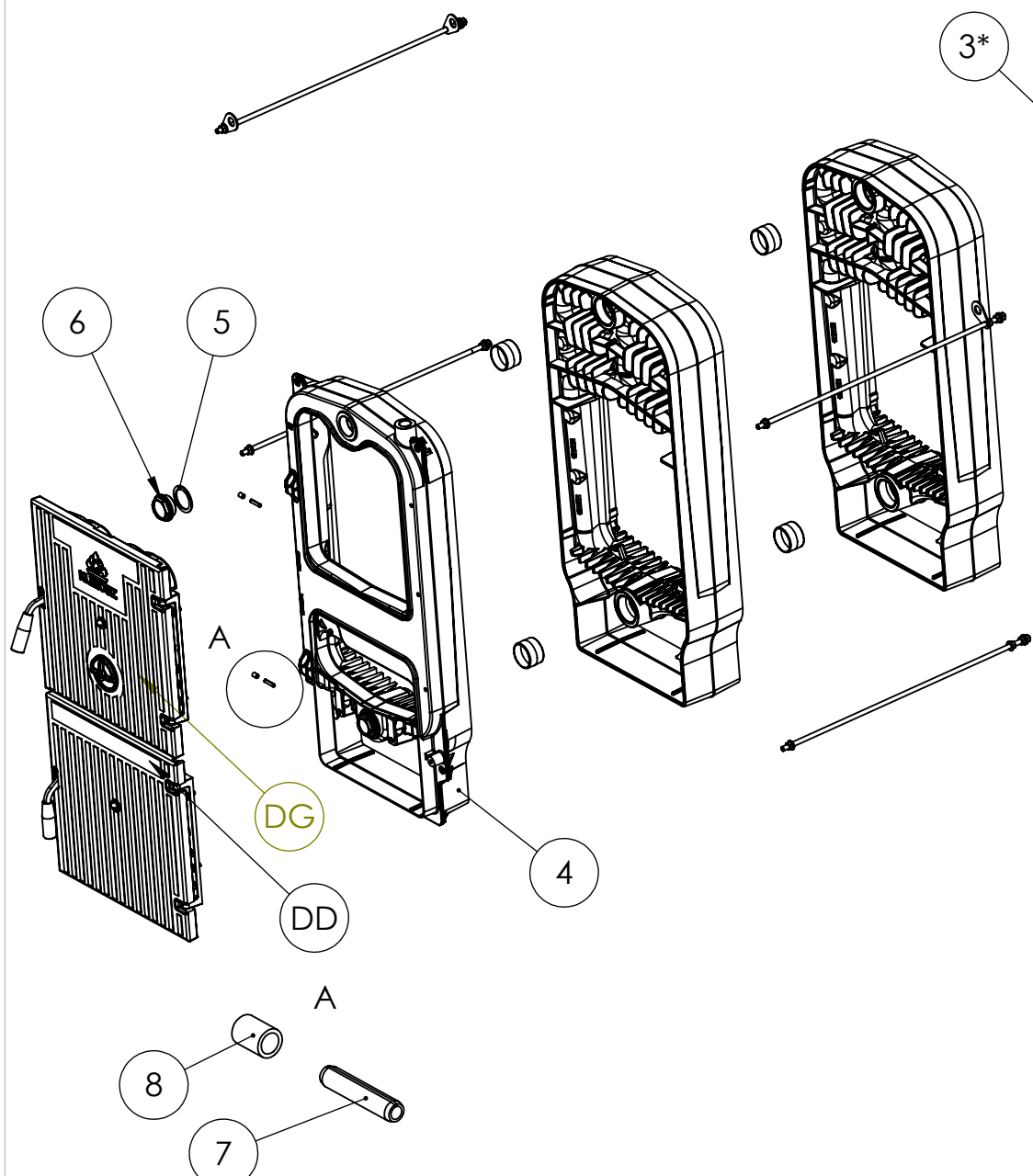
drzwi dolne UNIPELET S



Numer	Kod części	Nazwa części
1	CK/SI/EV/2060101	Wally bolec sprężysty 7x40mm
2	CK/SI/EV/6003404	Wally S tuleja na bolec sprężysty 11x15mm
3	CK/SI/EV/6113602	Klamka do drzwi Wally S
4	CK/SI/EV/6112201	Wally S bolec do montażu drzwi (2szt.)
5	CK/SI/EV/6112122	Zawias drzwi górnych i dolnych Wally S, Combi S
6	CK/SI/EV/1232423	Sznur uszczelniający drzwi o szerokości 14 mm (około 1,5m)

W1

wymiennik żeliwny COMBI S/WALLY S/UniPelet S



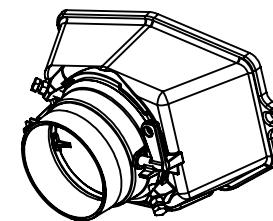
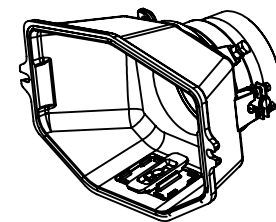
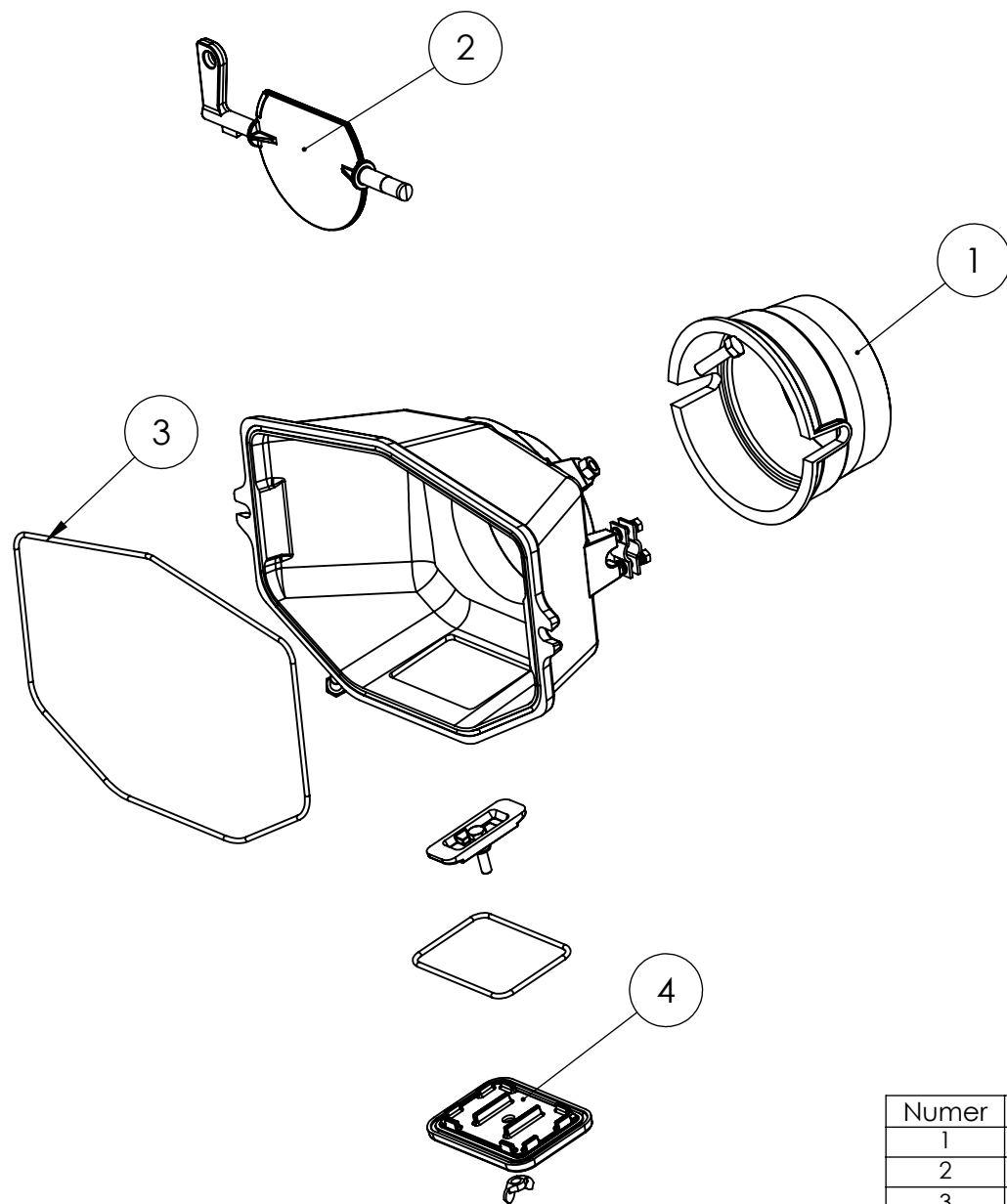
Model kotła	Ilość członów środkowych (3)	Ilość nypki (2)
COMBI S3	1	4
COMBI S4	2	6
COMBI S5	3	8
COMBI S6	4	10
UNIPELET S4	2	6
WALLY S3	1	4
WALLY S4	2	6
WALLY S5	3	8
WALLY S6	4	10

Numer	Kod części	Nazwa części
1	CK/SI/EV/6910802	Człon tylny Wally S, Combi S
2*	CK/SI/EV/6000402	Nypki kotłowe 2"
3*	CK/SI/EV/6910602	Człon środkowy Wally S, Combi S
4	CK/SI/EV/6910502	Człon przedni Wally S, Combi S
5	CK/SI/EV/2030224	Wally uszczelka korka 0,47 3x61x2mm (2szt.)
6	CK/SI/EV/2041000	Wally korek 6/4" (2szt.)
7	CK/SI/EV/6003407	WALLY S Tuleja na bolec sprężysty 9x12mm (2szt.)
8	CK/SI/EV/2060100	WALLY bolec sprężysty 6x32mm (2szt.)
C1		Czopuch COMBI S/WALLY S/UNIPELET S
DG	D1/DU2	Drzwi górne COMBI S/UNIPELET S/WALLY S
DD	D2/DU	Drzwi środkowe COMBI S/Drzwi dolne UNIPELET S

* Ilość członów środkowych oraz nypki zależy od modelu kotła (tabela).

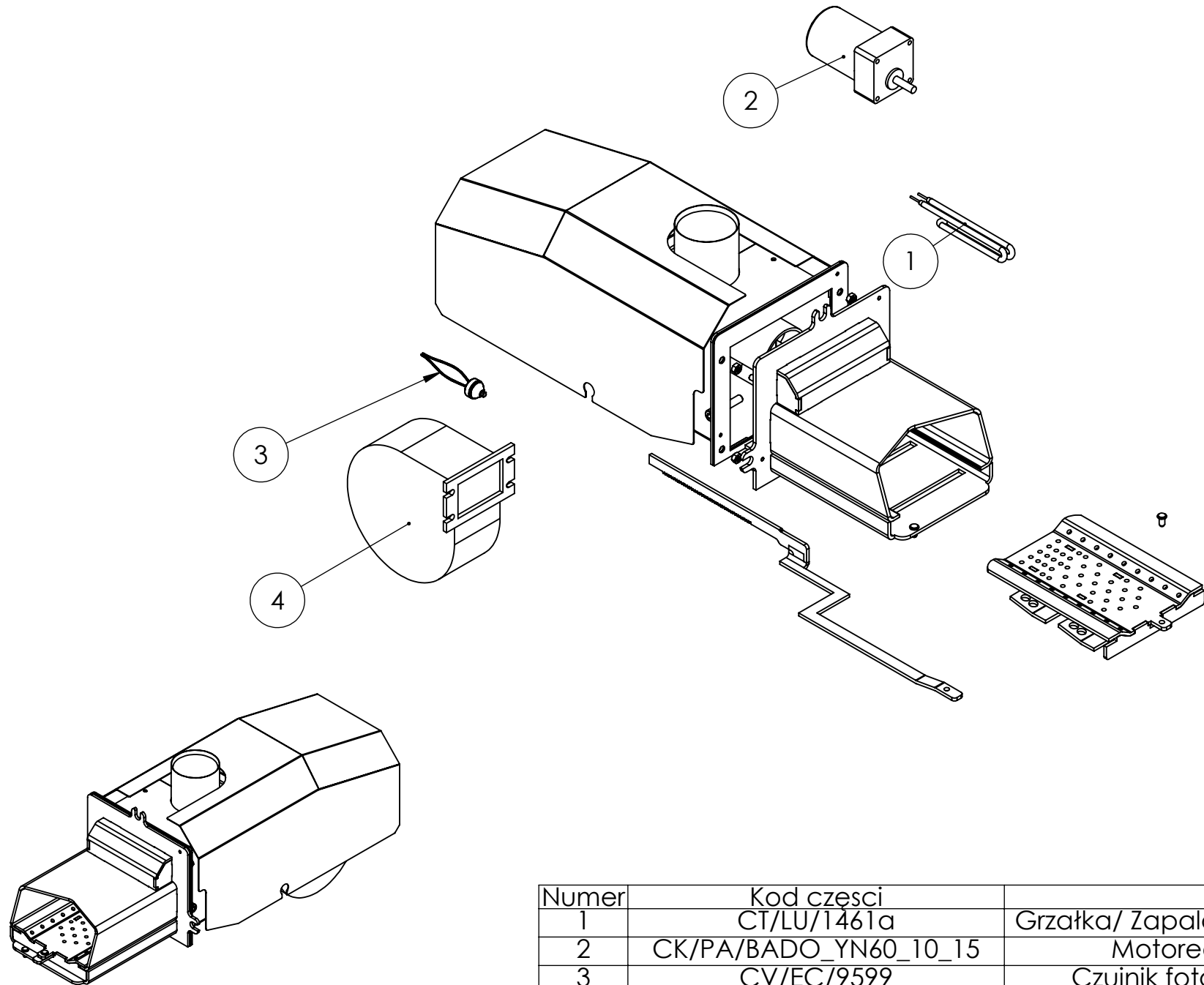
C1

czopuch COMBI S/WALLY S/UNIPELET S



Numer	Kod części	Nazwa części
1	CK/SI/EV/6111700	Króciec czopucha Wally S, Combi S
2	CK/SI/EV/6111500	Wally szyber czopucha
3	CK/SI/EV/6291502	Sznur uczelniający do czopucha
4	CK/SI/EV/6079100	Kłapka wyczystki czopucha Wally S, Combi S
C1	CK/SI/EV/5111500	Czopucz spalinyowy do WALLY S/COMBI S kpl.

P3 palnik peletowy SIME



Numer	Kod części	Nazwa części
1	CT/LU/1461a	Grzałka/ Zapalarka metalowa rurkowa 425W
2	CK/PA/BADO_YN60_10_15	Motoreduktor palnika 15 RPM
3	CV/EC/9599	Czujnik foto do palnika peletowego
4	CK/DM85/K	Dmuchawa DM85