

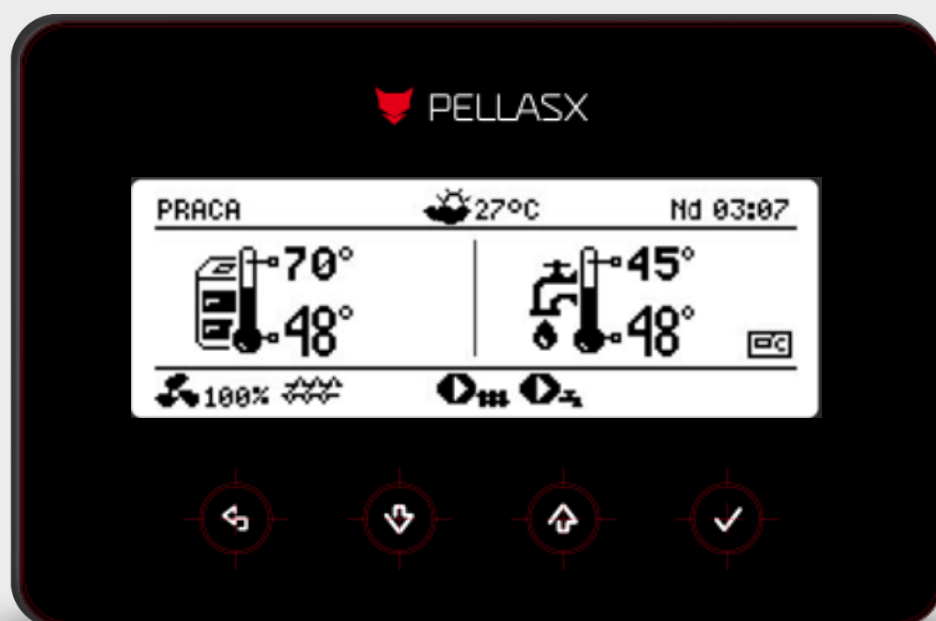


PELLASX®

INSTRUKCJA OBSŁUGI I MONTAŻU

S.Control MK2 regulator kotła

do kotłów na paliwo typu pellet





URZĄDZENIE ELEKTRYCZNE POD NAPIĘCIEM!

Przed dokonaniem jakichkolwiek czynności związanych z zasilaniem (podłączanie przewodów, instalacja urządzenia itp.) należy upewnić się, że regulator nie jest podłączony do sieci!

Montażu powinna dokonać osoba posiadająca odpowiednie uprawnienia elektryczne. Błędne podłączenie przewodów może spowodować uszkodzenie regulatora.

Regulator nie może być użytkowany w warunkach wystąpienia kondensacji pary wodnej i narażony na działanie wody.

SPIS TREŚCI

1	WSKAZÓWKI DOTYCZĄCE BEZPIECZEŃSTWA	4	12.15	PODŁĄCZENIE SYGNALIZACJI ALARMÓW.....	31
2	INFORMACJE OGÓLNE	5	12.16	PODŁĄCZANIE MIESZACZA	32
3	INFORMACJE DOTYCZĄCE DOKUMENTACJI.....	5	12.17	PODŁĄCZENIE OGRANICZNIKA TEMPERATURY STB.....	32
4	PRZECHOWYWANIE DOKUMENTACJI	5	12.18	PODŁĄCZENIE PANELU POKOJOWEGO	33
5	STOSOWANE SYMBOLE.....	5	12.19	PODŁĄCZENIE BEZPRZEWODOWE PANELU POKOJOWEGO	33
6	DYREKTYWA WEEE 2012/19/UE	5	12.20	DOSTĘP DO PARAMETRÓW REGULATORA PRZEZ SIĘĆ INTERNETOWĄ	33
INSTRUKCJA OBSŁUGI REGULATORA.....		7	13	MENU SERWISOWE - STRUKTURA.....	35
7	MENU UŻYTKOWNIKA - STRUKTURA	8	14	OPIS USTAWIEŃ SERWISOWYCH	37
8	OBSŁUGA REGULATORA	9	14.1	PALNIKA.....	37
8.1	OPIS STEROWANIA	9	14.2	KOTŁA	38
8.2	OPIS OKNA WYŚWIETLACZA.....	9	14.3	CO I CWU.....	39
8.3	URUCHOMIENIE KOTŁA	9	14.4	BUFORA	40
8.4	USTAWIANIE TEMPERATURY ZADANEJ	10	14.5	MIESZACZA	40
8.5	TRYB ROZPALANIE	10	14.6	POZOSTAŁE PARAMETRY	41
8.6	TRYB PRACA.....	10	15	OPIS ALARMÓW	42
8.7	TRYB NADZÓR.....	11	15.1	PRZEKROCZONA MAKS. TEMP. SPALIN	42
8.8	WYGASZANIE	11	15.2	PRZEKROCZONA MAKS. TEMP. KOTŁA	42
8.9	TRYB POSTÓJ.....	12	15.3	PRZEKROCZONA MAKS. TEMP. PALNIKA	42
8.10	TRYB KOMINIARZ.....	12	15.4	USZKODZONY SYSTEM PODAJNIKA - MONIT	42
8.11	RUSZT.....	12	15.5	USZKODZONY SYSTEM STEROWANIA PODAJNIKIEM	43
8.12	USTAWIENIA CIEPŁEJ WODY UŻYTKOWEJ	12	15.6	USZKODZENIE CZUJNIKA TEMP. KOTŁA	43
8.13	USTAWIANIE TEMPERATURY ZADANEJ CWU	12	15.7	USZKODZENIE CZUJNIKA TEMP. PALNIKA.....	43
8.14	HISTEREZA ZASOBNIKA CWU	12	15.8	BRAK KOMUNIKACJI	43
8.15	WŁĄCZENIE FUNKCJI LATO.....	13	15.9	ROZWARTY STYK STB	43
8.16	DEZYNFEKCJA ZASOBNIKA CWU	13	15.10	USZKODZENIE WENTYLATORA	43
8.17	USTAWIENIA OBIEGU MIESZACZA	13	15.11	PRZEKROCZONE MIN. LUB MAKS. PODCIŚNIENIE	43
8.18	STEROWANIE POGODOWE	14	15.12	NIEUDANA PRÓBA ROZPALANIA	43
8.19	OPIS USTAWIEŃ OBNIŻEŃ NOCNYCH.....	15	15.13	BRAK KOMUNIKACJI Z ECOPRESS LUB FALOWNIKIEM.....	43
8.20	PRACA WEDŁUG HARMONOGRAMU	15	16	POZOSTAŁE FUNKCJE REGULATORA.....	44
8.21	STEROWANIE POMPĄ CYRKULACYJNĄ	15	16.1	ZANIK ZASILANIA	44
8.22	KONFIGURACJA POZIOMU PALIWA	15	16.2	OCHRONA PRZED ZAMARZANIEM.....	44
8.23	KALIBRACJA ZEWNĘTRZNEGO PODAJNIKA PALIWA	16	16.3	FUNKCJA OCHRONY POMP PRZED ZASTANIEM.....	44
8.24	WSPÓŁPRACA Z PODAJNIKIEM DODATKOWYM	17	16.4	WYMIANA BEZPIECZNIKA SIECIOWEGO	44
8.25	INFORMACJE	17	16.5	WYMIANA PANELU STERUJĄCEGO	44
8.26	STEROWANIE RĘCZNE.....	17	17	KONFIGURACJA REGULATORA PRZEZ PRODUCENTA KOTŁA	44
8.27	WSPÓŁPRACA Z PANELEM POKOJOWYM	17	18	OPIS MOŻLIWYCH USTEREK	45
INSTRUKCJA MONTAŻU REGULATORA I NASTAW SERWISOWYCH.....		19			
9	SCHEMATY HYDRAULICZNE	20			
9.1	SCHEMAT 1	20			
9.2	SCHEMAT 2	21			
9.3	SCHEMAT 3	22			
10	DANE TECHNICZNE.....	23			
11	WARUNKI MAGAZYN. I TRANSPORTU	23			
12	MONTAŻ REGULATORA	23			
12.1	WARUNKI ŚRODOWISKOWE	23			
12.2	WYMAGANIA MONTAŻOWE	23			
12.3	MONTAŻ PANELU STERUJĄCEGO	23			
12.4	MONTAŻ REGULATORA	24			
12.5	PODŁĄCZENIE ELEKTRYCZNE	25			
12.6	SCHEMAT ELEKTRYCZNY.....	27			
12.7	PODŁĄCZENIE CZUJNIKÓW TEMPERATURY	29			
12.8	PODŁĄCZENIE CZUJNIKA POGODOWEGO	29			
12.9	PODŁĄCZENIE CZUJNIKA TEMP. SPALIN	29			
12.10	SPRAWDZENIE CZUJNIKÓW TEMPERATURY	30			
12.11	PODŁĄCZENIE CZUJNIKA OPTYCZNEGO	30			
12.12	PODŁĄCZENIE TERMOSTATU POKOJ. MIESZACZY	31			
12.13	PODŁĄCZENIE TERMOSTATU POKOJOWEGO KOTŁA	31			
12.14	PODŁĄCZENIE KOTŁA REZERWOWEGO	31			

1 Wskazówki dotyczące bezpieczeństwa

Wymagania związane z bezpieczeństwem sprecyzowane są w poszczególnych działach niniejszej instrukcji. Oprócz nich w szczególności należy zastosować się do poniższych wymogów.



- Przed przystąpieniem do montażu, napraw czy konserwacji oraz podczas wykonywania wszelkich prac przyłączeniowych należy bezwzględnie odłączyć zasilanie sieciowe oraz upewnić się czy zaciski i przewody elektryczne nie są pod napięciem.
- Po wyłączeniu regulatora na jego zaciskach regulatora może wystąpić napięcie niebezpieczne.
- Regulator nie może być wykorzystywany niezgodnie z przeznaczeniem.
- Regulator przeznaczony jest do zabudowania.
- Należy stosować dodatkową automatykę zabezpieczającą kocioł, instalację centralnego ogrzewania oraz instancję ciepłej wody użytkowej przed skutkami awarii regulatora bądź błędów w jego oprogramowaniu.
- Należy dobrać wartość programowanych parametrów do danego typu kotła oraz do danego opału uwzględniając wszystkie warunki pracy instalacji. Błędny dobór parametrów może doprowadzić do stanu awaryjnego kotła (przegrzanie kotła, cofnięcie płomienia do podajnika paliwa itp.).
- Regulator jest przeznaczony dla producentów kotłów. Producent kotła przed zastosowaniem regulatora powinien sprawdzić czy współpraca regulatora z danym typem kotła jest prawidłowa i nie powoduje powstania niebezpieczeństwa.
- Regulator nie jest urządzeniem iskrobezpiecznym, tzn. w stanie awarii może być źródłem iskry bądź wysokiej temperatury, która w obecności pyłów lub gazów palnych może wywołać pożar lub wybuch.
- Regulator musi zostać zainstalowany przez producenta kotła, zgodnie z obowiązującymi normami i przepisami.
- Modyfikacja zaprogramowanych parametrów powinna być przeprowadzana tylko przez osobę zaznajomioną z niniejszą instrukcją.
- Regulator można stosować tylko w obiegach grzewczych wykonanych zgodnie z obowiązującymi przepisami.
- Instalacja elektryczna, w której pracuje regulator powinna być zabezpieczona bezpiecznikiem dobranym odpowiednio do stosowanych obciążeń.
- Regulator nie może być użytkowany z uszkodzoną obudową.
- W żadnym wypadku nie wolno dokonywać modyfikacji konstrukcji regulatora.
- W regulatorze zastosowano odłączenie elektroniczne podłączonych urządzeń (działanie typu 2Y zgodnie z PN-EN 60730-1) oraz mikro-odłączenie (działanie typu 2B zgodnie z PN-EN 60730-1).
- Należy uniemożliwić dostęp dzieci do regulatora.

2 Informacje ogólne

Regulator S.Control MK2 ST5 jest przeznaczony do sterowania pracą kotła pelletowego z wykorzystaniem optycznego czujnika jasności płomienia. Regulator może sterować pracą bezpośredniego obiegu centralnego ogrzewania, pracą obiegu ciepłej wody użytkowej a także pracą pięciu mieszaczowych obiegów grzewczych. Temperaturę zadaną obiegów grzewczych można zadawać na podstawie wskazań czujnika pogodowego. Możliwość współpracy z termostatami pokojowymi, oddzielnymi dla każdego obiegu grzewczego, sprzyja utrzymywaniu temperatury komfortu w ogrzewanych pomieszczeniach. Ponadto urządzenie włącza w razie potrzeby rezerwową kocioł gazowy lub olejowy.

Regulator posiada możliwość współpracy z dodatkowym panelem pokojowym umieszczonym w pomieszczeniach mieszkalnych oraz możliwość zdalnego sterowania pracą regulatora on-line przez internet za pośrednictwem modułu internetowego Net Control.

Regulator może być użytkowany w obrębie gospodarstwa domowego i podobnego oraz w budynkach lekko uprzemysłowionych.

3 Informacje dotyczące dokumentacji

Instrukcja regulatora stanowi uzupełnienie dokumentacji kotła. W szczególności oprócz zapisów w niniejszej instrukcji należy stosować się do dokumentacji kotła. Instrukcję regulatora podzielono na dwie części: dla użytkownika i instalatora. Jednak w obu częściach zawarto istotne informacje mające wpływ na bezpieczeństwo, dlatego użytkownik powinien zaznajomić się z obiema częściami instrukcji.

Za szkody spowodowane nieprzestrzeganiem instrukcji nie ponosimy odpowiedzialności.

4 Przechowywanie dokumentacji

Prosimy o staranne przechowywanie niniejszej instrukcji montażu i obsługi oraz wszystkich innych obowiązujących dokumentacji, aby w razie potrzeby można było w każdej chwili z nich skorzystać. W razie przeprowadzki lub sprzedaży urządzenia

należy przekazać dołączoną dokumentację nowemu użytkownikowi lub właścicielowi.

5 Stosowane symbole

W instrukcji stosuje się następujące symbole graficzne:



- symbol oznacza pożyteczne informacje i wskazówki,



- symbol oznacza ważne informacje od których zależeć może zniszczenie mienia, zagrożenie dla zdrowia lub życia ludzi i zwierząt domowych,

Uwaga: za pomocą symboli oznaczono istotne informacje w celu ułatwienia zaznajomienia się z instrukcją. Nie zwalnia to jednak użytkownika i instalatora od przestrzegania wymagań nie oznaczonych za pomocą symboli graficznych!

6 Dyrektywa WEEE 2012/19/UE

Zakupiony produkt zaprojektowano i wykonano z materiałów najwyższej jakości i komponentów, które podlegają recyklingowi i mogą być ponownie użyte.



Produkt spełnia wymagania **Dyrektywy Parlamentu Europejskiego i Rady 2012/19/UE z dnia 4 lipca 2012 r. w sprawie zużytego sprzętu elektrycznego i elektronicznego (WEEE)**, zgodnie z którą oznaczony jest symbolem przekreślonego kołowego kontenera na odpady (jak poniżej), informującym, że podlega on selektywnej zbiórce.

Obowiązki po zakończeniu okresu użytkowania produktu:

- utylizować opakowania i produkt na końcu okresu użytkowania w odpowiedniej firmie recyklingowej.
- nie wyrzucać produktu razem ze zwykłymi odpadami.
- nie palić produktu.

Stosując się do powyższych obowiązków kontrolowanego usuwania zużytego sprzętu elektrycznego i elektronicznego, unikasz szkodliwego wpływu na środowisko naturalne i zagrożenia zdrowia ludzkiego.

INSTRUKCJA OBSŁUGI REGULATORA

S.Control MK2 ST5

7 Menu użytkownika - struktura

Menu główne
Informacje
Ustawienia kotła
Ustawienia CWU*
Lato/Zima
Ustawienia mieszacza 1-5*
Obniżenia nocne
Tryb KOMINIARZ
<ul style="list-style-type: none"> Włącz/Wyłącz tryb, Zadana moc kotła, Czas pracy
Ustawienia ogólne
Sterowanie ręczne
Alarmy
Ustawienia serwisowe
Wyjście
Ustawienia kotła
Temp. zadana kotła
Sterowanie pogodowe kotła*
Krzywa grzewcza kotła *
Przesunięcie równoległe*
Wybór termostatu
<ul style="list-style-type: none"> Wyłączony, Uniwersalny, Room Control*
Modulacja mocy
<ul style="list-style-type: none"> Max. moc palnika Korekta nadm.-moc max. Histereza H2 Pośrednia moc palnika Korekta nadm.-moc pośr. Histereza H1 Min. moc palnika Korekta nadm.-moc min. Histereza kotła Moc nadmuchi-ruszt* Moc nadmuchu wentylatora wyciągowego - ruszt* Podciśnienie-ruszt*
Kalibracja podajnika
<ul style="list-style-type: none"> Wydajność podajnika* Kaloryczność paliwa*
Tryb pracy*
<ul style="list-style-type: none"> Pellet, Ruszt
Typ paliwa
Stopień oczyszczenia*
<ul style="list-style-type: none"> Normalny Zwiększony Intensywny
Poziom paliwa
<ul style="list-style-type: none"> Poziom alarmowy Kalibracja poziomu paliwa
Czyszczenie palnika
Harmonogram czyszczenia
<ul style="list-style-type: none"> Włączenie, Harmonogram

Ustawienia CWU
Temperatura zadana CWU
Tryb pracy pompy CWU
<ul style="list-style-type: none"> Wyłączony, Priorytet, Bez priorytetu
Histereza zasobnika CWU
Dezynfekcja CWU

Lato/Zima
Tryb LATO
<ul style="list-style-type: none"> Zima, Lato, Auto*
Temp. włączenia LATO*
Temp. wyłączenia LATO*

Ustawienia mieszacza 1-5*
Temperatura zadana
Wybór termostatu
<ul style="list-style-type: none"> Wyłączony, Uniwersalny, Room Control*
Obniżenie od termostatu
Sterowanie pogodowe*
Krzywa grzewcza*
Przesunięcie równoległe*
Współczynnik temp. pokojowej*

Obniżenia nocne
Kotła, Zasobnika CWU*, Mieszacza 1-5, Pompy cyrkulacyjnej*
<ul style="list-style-type: none"> Włączenie Wartość obniżenia Harmonogram Harmonogram palnika

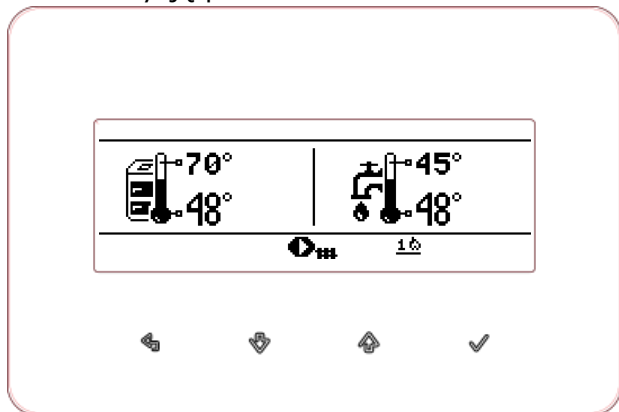
Ustawienia ogólne
Zegar
Jasność ekranu
Kontrast ekranu
Dźwięk
Język
Moduł radiowy*
<ul style="list-style-type: none"> Parowanie, Usuń parowanie
WiFi*

* niedostępne jeśli nie podłączono odpowiedniego czujnika lub modułu dodatkowego lub parametr jest ukryty.

8 Obsługa regulatora

8.1 Opis sterowania

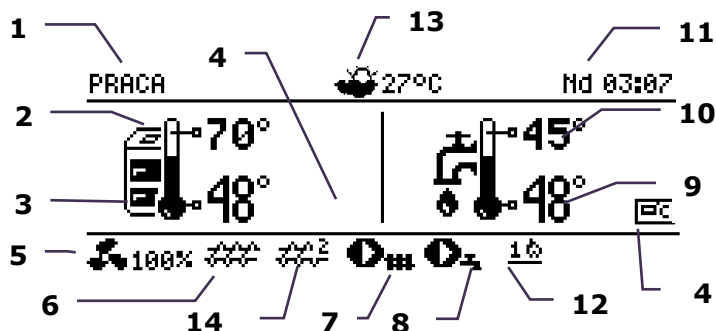
Regulator obsługuje się poprzez przyciski dotykowe, które pozwalają na wybór pozycji z menu i edycję parametrów.



Opis przycisków:

- Wyjście z aktualnie wybranego poziomu menu jak również porzucenie ustawianej wartości.
- Zmniejszenie edytowanej wartości.
- Zwiększenie edytowanej wartości.
- Wejście do MENU oraz zatwierdzenie nastawy.

8.2 Opis okna wyświetlacza



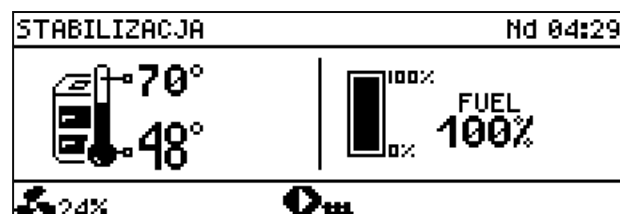
1. Tryby pracy regulatora: ROZPALANIE, STABILIZACJA, PRACA, NADZÓR, WYGASZANIE, CZYSZCZENIE, POSTÓJ, KOMINIARZ
2. wartość temperatury zadanej kotła,
3. wartość temperatury zmierzonej kotła,
4. pole funkcji mających wpływ na temperaturę zadaną kotła. Poszczególne symbole sygnalizują odpowiednio:
 - obniżenie temperatury zadanej kotła od rozwarcia styków termostatu pokojowego,
 - obniżenie temperatury zadanej kotła od aktywnych przedziałów czasowych,

- podwyższenie temperatury zadanej kotła na czas ładowania zasobnika ciepłej wody użytkowej (CWU),
 - podwyższenie temperatury zadanej kotła od obiegu mieszacza,
 - włączenie sterowania pogodowego dla obiegu kotła,
 - podwyższenie temperatury zadanej w celu załadowania bufora.
5. sygnalizacja pracy nadmuchu,
 6. sygnalizacja pracy podajnika paliwa,
 7. sygnalizacja pracy pompy centralnego ogrzewania (CO),
 8. sygnalizacja pracy pompy ciepłej wody użytkowej (CWU),
 9. wartość temperatury zmierzonej zasobnika CWU,
 10. wartość temperatury zadanej zasobnika CWU,
 11. zegar oraz dzień tygodnia,
 12. zapałka – symbolizuje załączoną grzałkę, a cyfra przy niej oznacza numer próby rozpalenia,
 13. wartość temperatury zewnętrznej (pogodowej),
 14. symbol podajnika dodatkowego (podajnik bunkra podłączony do modułu B).

Poniżej przykładowe informacje prezentowane w prawym oknie ekranu głównego.



Widok poziomu paliwa jest pokazany przy odpowiednim ustawieniu parametru poziomu paliwa, pkt. 8.22. Dodatkowo poziom paliwa może być widoczny w panelu pokojowym.

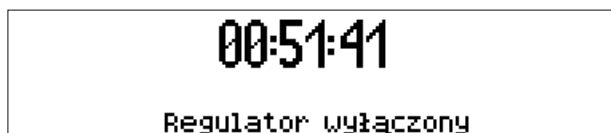



Okno pomocnicze z widokiem poziomu paliwa.

8.3 Uruchomienie kotła

Po załączeniu zasilania regulator pamięta stan, w którym znajdował się w chwili odłączenia zasilania. Jeśli regulator wcześniej

nie pracował to uruchomi się w trybie „Regulator wyłączony”.



Po wciśnięciu przycisku  wyświetlone zostanie menu regulatora. Aby uruchomić kocioł należy wybrać pozycję „Włącz regulator”.

W trybie „Regulatory wyłączony” realizowana jest funkcja ochrony pomp przed zastaniem polegająca na okresowym ich włączeniu. Dlatego zaleca się aby w czasie przerwy w użytkowaniu kotła zasilanie regulatora było załączone a regulator powinien znajdować się w trybie „Regulatory wyłączony”. Możliwe jest uruchomienie kotła, bądź ustawienie parametrów jego pracy bez konieczności jego załączania. Jeżeli w zasobniku paliwa znajduje się paliwo i kłapa jest zamknięta, to można uruchomić kocioł.

8.4 Ustawianie temperatury zadanej

Temperaturę zadaną kotła, podobnie jak temperaturę zadaną obiegów mieszacza można ustawić z poziomu menu (możliwe do ustawienia wartości tych temperatur są ograniczone zakresem odpowiadających im parametrów serwisowych regulatora):

Ustawienia kotła → **Temp. zadana kotła**



oraz

Ustawienia miesz. 1-5 → **Temp. zadana**

Wartość parametru: *Temp. zadana kotła*, jest przez regulator pomijana w przypadku, gdy temperatura zadana kotła jest kontrolowana czujnikiem pogodowym. Niezależnie od tego, temperatura zadana na kotle jest automatycznie podnoszona, by móc załadować zasobnik ciepłej wody użytkowej oraz zasilić obiegi grzewcze mieszaczy.

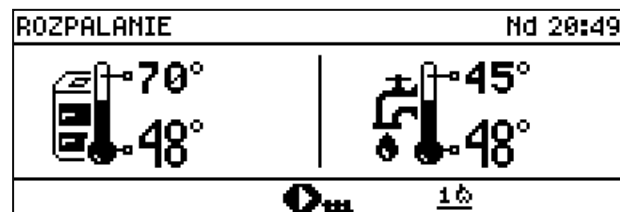
8.5 Tryb ROZPALANIE

Tryb ROZPALANIE służy do automatycznego rozpalenia paleniska w kotle. Całkowity czas trwania procesu rozpalania uzależniony jest

od ustawień regulatora (czasu pracy podajnika, czasu pracy grzałki itp.) oraz od tego w jakim stanie znajdował się kocioł przed rozpalaniem. Parametry wpływające na proces rozpalania zgrupowane są w menu: **Ustawienia serwisowe** →

Ustawienia palnika → **Rozpalanie**

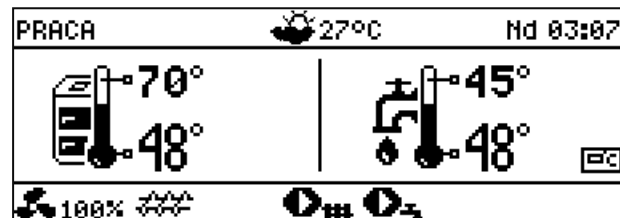
W przypadku, gdy paleniska nie udało się rozpałi, podejmowane są kolejne próby jego rozpalenia, podczas których dawka paliwa (czas podawania) jest redukowana do 10% dawki pierwszej próby.



Sygnalizacja trybu ROZPALANIE oraz numeru próby.

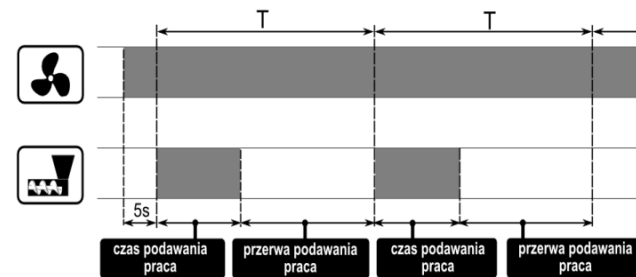
Po nieudanych trzech próbach zgłaszany jest alarm „Nieudana próba rozpalenia”. Praca kotła zostaje wówczas zatrzymana. Nie ma możliwości automatycznej kontynuacji pracy kotła i wymagana jest interwencja obsługi. Po usunięciu przyczyn braku możliwości rozpalenia kocioł należy uruchomić ponownie.

8.6 Tryb PRACA



Widok okna głównego regulatora podczas pracy.

W trybie PRACA wentylator pracuje w sposób ciągły, a podajnik paliwa załączany jest cyklicznie. Cykl składa się z czasu pracy podajnika oraz czasu przerwy w podawaniu.



Cykle pracy wentylatora i podajnika.

Do wyboru istnieją dwa tryby regulacji odpowiedzialne za stabilizację temperatury

zadanej kotła *Standardowy* oraz *Fuzzy Logic*, wybierane w menu:

Ustawienia serwisowe → **Ustawienia palnika** → **Praca** → **Tryb regulacji**

• Praca w trybie Standardowym

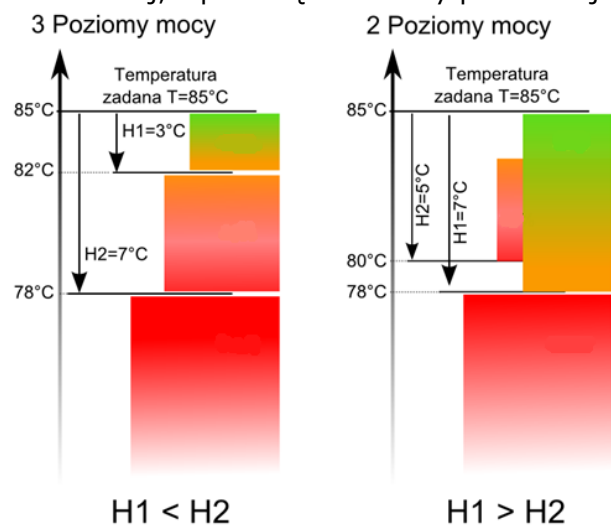
Jeśli temperatura kotła osiągnie wartość zadaną to regulator przejdzie do trybu NADZÓR.

Regulator posiada mechanizm modulacji mocy palnika pozwalający stopniowo zmniejszać jego moc w miarę zbliżania się temperatury kotła do wartości zadanej. Zdefiniowane są trzy poziomy mocy palnika: maksymalna, pośrednia, minimalna. Wartości poszczególnych poziomów mocy ustawiane są w menu:

Ustawienia kotła → Modulacja mocy

Regulator decyduje o mocy palnika, z którą będzie pracował w danej chwili kocioł w zależności od temperatury zadanej kotła i zdefiniowanych histerez *Histereza H2*, *Histereza H1* oraz nastaw nadmuchu w *Korekta nadm.- max./pośr./min.*

Istnieje możliwość takiego skonfigurowania wartości histerez H1 i H2, że modulacja odbędzie się bez stanu pośredniego, tj. przejście z poziom mocy maksymalnej do minimalnej, z pominięciem mocy pośredniej.



Histerezy H1 i H2 modulacji mocy.

• Praca w trybie Fuzzy Logic

W trybie Fuzzy Logic regulator decyduje o mocy palnika, z którą będzie pracował kocioł tak, aby utrzymywać temperaturę kotła na zadanym poziomie. Regulator korzysta ze zdefiniowanych tych samych poziomów mocy

co trybie Standardowym. Dla tego trybu nie trzeba ustawiać parametrów *Histereza H2* oraz *Histereza H1*

Tryb Fuzzy Logic w odróżnieniu od trybu Standardowego nie posiada tej wady, przy której temperatura zadana kotła nie zostanie osiągnięta na skutek błędnego doboru histerez H1 i H2. Ponadto umożliwia szybsze dojście do temperatury zadanej.

Uwaga: jeśli kocioł pracuje bez bufora cieplnego a regulator zostanie przełączony w tryb LATO, wówczas zaleca się pracę regulatora w trybie Standardowym.

Po przekroczeniu o 5°C temperatury zadanej kotła regulator przechodzi do trybu NADZÓR.

8.7 Tryb NADZÓR

Tryb NADZÓR występuje przy regulacji w trybie Standardowym i Fuzzy Logic.

Regulator przechodzi do trybu NADZÓR automatycznie bez ingerencji użytkownika:

- w przypadku trybu regulacji Standardowego – po osiągnięciu temperatury zadanej kotła,
- w sterowaniu Fuzzy Logic – po przekroczeniu temperatury zadanej kotła o 5°C.

W trybie NADZÓR regulator nadzoruje palenisko, aby nie wygasło. W tym celu palnik pracuje z niską mocą, co przy odpowiednio dobranych parametrach nie powoduje dalszego wzrostu temperatury. Moc palnika w trybie Nadzór oraz pozostałe parametry NADZORU zgrupowane są w menu:

Ustawienia serwisowe → **Ustawienia palnika** → **Nadzór**

Maksymalny czas pracy kotła w trybie nadzoru zdefiniowany jest w parametrze *Czas nadzoru*. Jeśli po upływie tego czasu, od chwili wejścia regulatora w tryb nadzór, nie nastąpi potrzeba ponownej pracy kotła to regulator rozpocznie proces wygaszania kotła.

Dla nastawy *Czas nadzoru* = 0 regulator pomija tryb NADZÓR i przechodzi natychmiast do WYGASZENIA.

8.8 WYGASZANIE

W trybie WYGASZANIE następuje dopalenie resztek pelletu i przygotowanie kotła do postoju lub wyłączenia.

Wszystkie parametry wpływające na proces wygaszania zgrupowane są w menu:

Ustawienia serwisowe →

Ustawienia palnika → **Wygaszanie**

Regulator zatrzymuje podawanie paliwa i wykonuje cykliczne przedmuchy w celu dopalenia resztek paliwa. Po spadku jasności płomienia lub upłygnięciu maksymalnego czasu wygaszania regulator przechodzi do trybu POSTÓJ.

8.9 Tryb POSTÓJ

W trybie POSTÓJ kocioł jest wygaszony i oczekuje na sygnał do rozpoczęcia pracy. Sygnałem do rozpoczęcia pracy może być:

- spadek temperatury zadanej kotła poniżej temperatury zadanej pomniejszonej o wartość histerezy kotła (*Histereza kotła*),
- przy konfiguracji pracy kotła z buforem spadek temperatury górnej bufora poniżej wartości zadanej (*Temp. rozpoczęcia ładowania*).

8.10 Tryb KOMINIARZ

Regulator posiada specjalny tryb KOMINIARZ podczas którego trwania uruchamiane są jednocześnie wszystkie możliwe odbiorniki ciepła w zastosowanej instalacji grzewczej a kocioł zaczyna grzać do zadanego *MIN*, *POŚR*, *MAX* poziomu mocy w menu:

Tryb KOMINIARZ → **Zadana moc kotła**

Funkcja służy do testowania i regulacji działania kotła.

8.11 RUSZT

Niektóre z kotłów posiadają dodatkowy ruszt do spalania innych rodzajów paliwa np. odpadów drzewnych itp. Aby włączyć tryb pracy z rusztem należy przestawić parametr dostępny w menu:

Ustawienia kotła → **Tryb pracy** z Pellet na Ruszt.

W trybie pracy kotła z rusztem wyłączony zostaje podajnik paliwa. Proces spalania regulowany jest tylko pracą wentylatora nadmuchu i wyciągowego poprzez parametry *Moc nadmuchu – ruszt* oraz *Mac nadmuchu wentylatora wyciągowego – ruszt* dostępne w:

Ustawienia kotła → **Modulacja mocy**

z uwzględnieniem nastawy dopuszczalnego, tworzącego się ciśnienia w parametrze *Podciśnienie – ruszt*.

Wartości parametrów takich jak:

Ustawienia kotła → **Temp. zadana kotła**

Ustawienia kotła → **Modulacja mocy** →

Histereza kotła

Ustawienia serwisowe → **Ustawienia**

palnika → **Inne** → **Czas detekcji paliwa**

są indywidualnie ustawiane dla opcji Ruszt. Pozwala to na zdefiniowanie odmiennych parametrów pracy kotła dla trybu Ruszt i Pellet.

W trybie pracy z rusztem możliwe jest wystąpienie alarmu „*Brak paliwa*”. Alarm ten wystąpi w przypadku, kiedy temperatura kotła spadnie poniżej wartości parametru:

Ustawienia serwisowe → **Ustawienia CO i CWU** → **Temp. załączania CO**

a następnie przez okres 10 minut nie nastąpi jej wzrost.

8.12 Ustawienia ciepłej wody użytkowej

Urządzenie reguluje temperaturę zasobnika ciepłej wody użytkowej CWU, o ile jest podłączony czujnik temperatury CWU. Gdy czujnik jest odłączony w oknie głównym wyświetlana jest informacja o braku tego czujnika. Za pomocą parametru:

Ustawienia CWU → **Tryb pracy pompy**

CWU użytkownik może:

- wyłączyć ładowanie zasobnika - parametr *Wyłączony*,
- ustawić priorytet CWU, parametrem *Priorytet* – wówczas pompa CO jest wyłączana, aby szybciej załadować zbiornik CWU,
- ustawić równoczesną pracę pompy CO i CWU parametrem *Bez priorytetu*.

8.13 Ustawianie temperatury zadanej CWU

Temperaturę zadaną CWU określa parametr:

Ustawienia CWU → **Temperatura zadana CWU**

8.14 Histereza zasobnika CWU

Poniżej temperatury *Temp. zadana CWU* minus *Histereza zasobnika CWU* uruchomi się pompa CWU, w celu załadowania zasobnika CWU.



Przy ustawieniu małej wartości histerezy pompa CWU będzie uruchamiała się szybciej po spadku temperatury CWU.

8.15 Włączenie funkcji LATO

Aby włączyć funkcję LATO umożliwiającą ładowanie zasobnika CWU latem, bez potrzeby grzania instalacji centralnego ogrzewania, należy ustawić parametr w Tryb Lato na *Lato* w menu:

Lato/Zima → Tryb Lato



W trybie Lato wszystkie odbiorniki ciepła mogą być wyłączone dlatego przed jego włączeniem należy upewnić się, że kocioł nie będzie się przegrzewał.

Jeśli czujnik pogodowy jest podłączony to funkcja LATO może być włączana automatycznie przy pomocy parametru *Auto* z uwzględnieniem dodatkowych nastaw, przy których funkcja ma być włączana i wyłączana w zależności od wartości temp. zewnętrznej ustawionej w parametrach: *Temperatura włączenia LATO*, *Temperatura wyłączenia LATO*.

8.16 Dezynfekcja zasobnika CWU

Regulator posiada funkcję okresowego podgrzewania zasobnika CWU do temperatury 70°C. Ma to na celu usunięcie flory bakteryjnej z zasobnika CWU.

Funkcję dezynfekcji aktywuje się w menu:

Ustawienia CWU → Dezynfekcja CWU



Należy bezwzględnie powiadomić domowników o fakcie uaktywnienia funkcji dezynfekcji, gdyż zachodzi niebezpieczeństwo poparzenia gorącą wodą użytkową.

Raz w tygodniu, w nocy, w poniedziałek o godzinie 02:00 regulator podnosi temperaturę zasobnika CWU. Po czasie 10 min. utrzymywania zasobnika w temperaturze 70°C pompa CWU jest wyłączana a kocioł wraca do normalnej pracy. Nie należy włączać funkcji dezynfekcji przy wyłączonej obsłudze CWU.

8.17 Ustawienia obiegu mieszacza

Ustawienia pierwszego obiegu mieszaczowego znajdują się w menu:

Ustawienia mieszacza 1

Ustawienia dla pozostałych mieszaczy znajdują się na kolejnych pozycjach menu i są identyczne dla każdego z obiegów.

Ustawienia mieszacza bez czujnika pogodowego

Należy nastawić ręcznie wymaganą temperaturę wody w obiegu grzewczym mieszacza za pomocą parametru *Temp. zadana mieszacza* np. na wartość 50°C. Wartość powinna być taka, aby zapewnić uzyskanie wymaganej temperatury pokojowej. Po podłączeniu termostatu pokojowego należy ustawić wartość obniżenia temperatury zadanej mieszacza od termostatu (parametr *Obniżenie od termostatu*) np. na wartość 5°C. Wartość tą należy dobrać doświadczalnie. Termostatem pokojowym może być termostat tradycyjny (zwierno-rozwierny) lub panel pokojowy. Po zadziałaniu termostatu, temperatura zadana obiegu mieszacza zostanie obniżona, co przy prawidłowym doborze wartości obniżenia będzie powodować zahamowanie wzrostu temperatury w ogrzewanym pomieszczeniu.

Ustawienia mieszacza z czujnikiem pogodowym bez panelu pokojowego

Ustawić parametr *Sterowanie pogodowe* na włączony. Dobrać krzywą pogodową wg pkt. 8.18. Za pomocą parametru *Przesunięcie równoległe* ustawić temperaturę zadaną pokojową, kierując się wzorem:

Temperatura zadana pokojowa = 20°C + przesunięcie równoległe krzywej grzewczej.

Przykład:

Aby uzyskać temperaturę pokojową 25°C wartość przesunięcia równoległego krzywej grzewczej musi być ustawiona na 5°C. Aby uzyskać temperaturę pokojową 18°C wartość przesunięcia równoległego krzywej grzewczej musi być ustawione na -2°C.

W tej konfiguracji można podłączyć termostat pokojowy, który będzie niwelował niedokładność doboru krzywej grzewczej, w przypadku, gdy wartość krzywej grzewczej będzie wybrana zbyt duża. Należy wówczas ustawić wartość obniżenia temperatury zadanej mieszacza od termostatu, np. na wartość 2°C. Po rozwarciu styków termostatu temperatura zadana obiegu mieszacza zostanie obniżona, co przy prawidłowym doborze wartości obniżenia, spowoduje zahamowanie wzrostu temperatury w ogrzewanym pomieszczeniu.

Ustawienia mieszacza z czujnikiem pogodowym oraz z panelem pokojowym

Ustawić parametr *Sterowanie pogodowe* na włączony. Dobrać krzywą pogodową wg pkt. 8.18. Panel pokojowy przesuwając krzywą grzewczą w zależności od zadanej temperatury pokojowej. Regulator odnosi nastawę do 20°C, np. dla temperatury zadanej pokojowej = 22°C regulator przesunie krzywą grzewczą o 2°C, dla temperatury zadanej pokojowej = 18°C regulator przesunie krzywą grzewczą o -2°C. W niektórych przypadkach opisanych w pkt. 8.18 może zajść potrzeba doregulowania przesunięcia krzywej grzewczej.

W tej konfiguracji termostat pokojowy może:
- obniżać o stałą wartość temperaturę obiegu grzewczego, gdy zadana temperatura w pomieszczeniu zostanie osiągnięta. Analogicznie jak opisano w punkcie poprzednim (nie zalecane), lub
- automatycznie, w sposób ciągły korygować temperaturę obiegu grzewczego.

Nie zaleca się korzystania z obu możliwości jednocześnie.

Automatyczna korekta temperatury pokojowej zachodzi zgodnie ze wzorem:
Korekta = (Temperatura zadana pokojowa - zmierzona temperatura pokojowa) x współczynnik temperatury pokojowej / 10
Przykład:

Temperatura zadana w ogrzewanym pomieszczeniu (ustawiona w panelu pokojowym) = 22°C. Temperatura zmierzona w pomieszczeniu (przez panel pokojowy) = 20°C. *Współczynnik temp. pokojowej* = 15. Temperatura zadana mieszacza zostanie zwiększona o $(22^{\circ}\text{C} - 20^{\circ}\text{C}) \times 15 / 10 = 3^{\circ}\text{C}$. Należy znaleźć właściwą wartość parametru *Współczynnik temp. pokojowej*. Im większa wartość współczynnika, tym większa korekta temperatury zadanej kotła. Przy ustawieniu na wartość „0” temperatura zadana mieszacza nie jest korygowana. Uwaga: ustawienie zbyt dużej wartości współczynnika temperatury pokojowej może spowodować cykliczne wahania temperatury pokojowej.

8.18 Sterowanie pogodowe

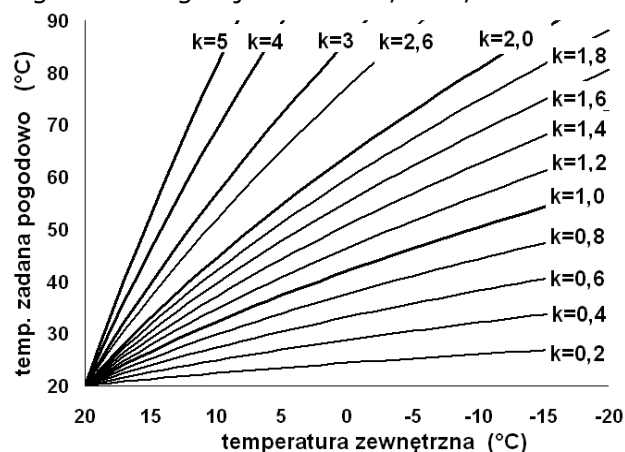
Sterowanie pogodowe wymaga podłączenia czujnika temperatury zewnętrznej (pogodowego).

W zależności od zmierzonej temperatury na zewnątrz budynku sterowana może być temperatura zadana obiegów mieszaczy. Przy właściwym doborze krzywej grzewczej temperatura obwodów grzewczych ustawiana jest w zależności od wartości temperatury zewnętrznej. Dzięki temu przy wybraniu krzywej grzewczej odpowiedniej do danego budynku temperatura pomieszczenia pozostanie w przybliżeniu stała - bez względu na temperaturę na zewnątrz.

W przypadku podłączonego panelu pokojowego należy dodatkowo ustawić tymczasowo parametr *Współczynnik temperatury pokojowej* = 0.

Wytyczne dla poprawnego ustawienia krzywej grzewczej:

- ogrzewanie podłogowe 0,2 - 0,6
- ogrzewanie grzejnikowe 1,0 - 1,6



Krzywe grzewcze.

Wskazówki do wyboru odpowiedniej krzywej grzewczej:

- jeżeli przy spadającej temperaturze zewnętrznej temperatura pomieszczenia wzrasta, to wartość wybranej krzywej grzewczej jest zbyt wysoka,
- jeśli przy spadającej temperaturze zewnętrznej spada również temperatura w pomieszczeniu, to wartość wybranej krzywej grzewczej jest zbyt niska,
- jeśli podczas mroźnej pogody temperatura pokojowa jest odpowiednia a w czasie ocieplenia jest zbyt niska - zaleca się zwiększyć parametr *Przesunięcie równoległe krzywej grzewczej* i wybrać niższą krzywą grzewczą,

- jeśli podczas mroźnej pogody temperatura pokojowa jest zbyt niska a w czasie ocieplenia jest zbyt wysoka - zaleca się zmniejszyć parametr *Przesunięcie równoległe krzywej grzewczej* i wybrać wyższą krzywą grzewczą. Budynki słabo ocieplone wymagają ustawiania krzywych grzewczych o wyższych wartościach, natomiast dla budynków dobrze ocieplonych krzywa grzewcza będzie miała niższą wartość.

Temperatura zadana, wyliczona wg krzywej grzewczej może być przez regulator zmniejszona lub zwiększona w przypadku, gdy wychodzi poza zakres ograniczeń temperatur dla danego obiegu.

8.19 Opis ustawień obniżen nocnych

W regulatorze wprowadzono możliwość ustawień przedziałów czasowych dla kotła, obiegów grzewczych, zasobnika CWU oraz pompy cyrkulacji CWU. Przedziały czasowe umożliwiają wprowadzenie obniżenia temperatury zadanej w określonym przedziale czasu np. w nocy lub gdy użytkownik opuści ogrzewane pomieszczenia. Dzięki temu temperatura zadana może być obniżana automatycznie co zwiększa komfort cieplny i zmniejsza zużycie paliwa.

Aby uaktywnić przedziały czasowe należy ustawić parametr *Włączenie* dla kotła oraz danego obiegu grzewczego na *Tak*. Parametrem *Wartość obniżenia* ustawiamy temp. obniżenia, jedną dla wszystkich przedziałów czasowych.

Obniżenia nocne można zdefiniować osobno dla wszystkich dni tygodnia w ustawieniu *Harmonogram*.

Należy wybrać obniżenie temperatury zadanej dla danego przedziału czasowego.



Przedział czasowy jest pomijany przy ustawieniu obniżenia przedziału na wartość „0” nawet jeśli wprowadzono w nim zakres godzin.

8.20 Praca według harmonogramu

W regulatora istnieje możliwość włączania i wyłączenia pracy palnika i pracy mechanizmu czyszczenia palnika w zdefiniowanych przedziałach czasowych. W przypadku braku zapotrzebowania na ciepło, np. latem można wyłączyć pracę palnika w określonym czasie a tym samym zmniejszyć zużycie paliwa. Mechanizm czyszczenia palnika można również wyłączyć np. w nocy, aby nie powodował nadmiernego hałasu. Aby uaktywnić przedziały czasowe dla harmonogramów należy ustawić w menu:

Obniżenia nocne → **Harmonogram palnika** → **Włączenie** na *Tak*

oraz

Harmonogram czyszczenia → **Włączenie** na *Tak*

Włączenie i wyłączenie palnika w przedziale czasowym można zdefiniować osobno dla wszystkich dni tygodnia w ustawieniu *Harmonogram*. Praca według harmonogramu jest analogiczna jak dla obniżen nocnych.

8.21 Sterowanie pompą cyrkulacyjną

Parametry do ustawienia pompy zlokalizowane są w menu:

Obniżenie nocne → **Pompy cyrkulacyjnej** oraz

Ustawienia serwisowe → **Ustawienia CO i CWU**

Ustawienia sterowania czasowego pompą cyrkulacyjną są analogiczne, jak ustawienia obniżen nocnych. W zdefiniowanych przedziałach czasowych pompa cyrkulacyjna jest wyłączona na *Czas postoju cyrkulacji*. W pominiętych przedziałach pompa cyrkulacyjna jest załączona na *Czas pracy cyrkulacji*.


8.22 Konfiguracja poziomu paliwa

• Włączenie wskaźnika poziomu paliwa

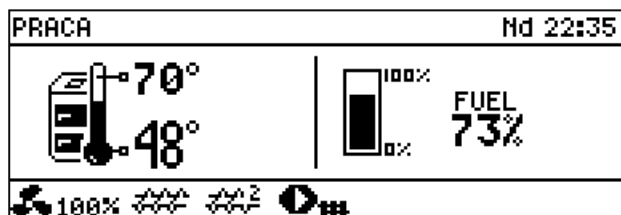
Aby włączyć wyświetlanie poziomu paliwa należy ustawić wartość parametru:

Ustawienia kotła → **Poziom paliwa** → **Poziom alarmowy**

na wartość większą od zera, np. 10%.

Wciskając przycisk  w oknie głównym wyświetla się okno wskaźnika poziomu paliwa.


Wskazówka: poziom paliwa może być również widoczny w panelu pokojowym Room Control i Room Control TOUCH.

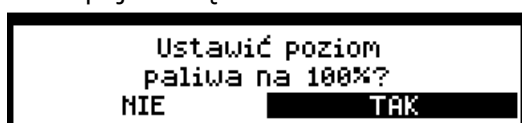


Okno pomocnicze z widokiem poziomu paliwa.

- **Obsługa wskaźnika poziomu paliwa**

Każdorazowo po zasypaniu zbiornika paliwa do zamierzonego poziomu należy wcisnąć

przycisk  [ok. 2 sek.] w oknie głównym, wówczas pojawi się komunikat:



Obsługa poziomu paliwa.

Po wybraniu i zatwierdzeniu *TAK* poziom paliwa zostanie ustawiony na 100%.

Uwaga: Paliwo może być dosypywane w każdej chwili tzn. nie trzeba czekać do całkowitego opróżnienia zasobnika paliwa. Jednak paliwo należy dosypywać zawsze do poziomu zasobnika odpowiadającego 100% i ustawiać ten poziom w regulatorze przez dłuższe przytrzymanie pokrętkła jak opisano powyżej.

- **Opis działania**

Regulator oblicza poziom paliwa w oparciu o jego bieżące zużycie. Ustawienia fabryczne nie zawsze będą odpowiadać rzeczywistemu zużyciu paliwa przez dany kocioł, dlatego do poprawnego działania metoda ta wymaga kalibracji poziomu przez użytkownika regulatora. Nie są wymagane żadne dodatkowe czujniki poziomu paliwa.

- **Kalibracja**

Zasypać zasobnik paliwa do poziomu, który odpowiada pełnemu załadunkowi, po czym ustawić wartość parametru:

Ustawienia kotła → **Poziom paliwa** → **Kalibracja poziomu paliwa** → **Poziom paliwa 100%**

W oknie głównym wskaźnik ustawiony zostanie na 100%. Oznaką trwania procesu

kalibracji jest pulsujący wskaźnik poziomu paliwa. Wskaźnik będzie pulsował do czasu zaprogramowania punktu odpowiadającego minimalnemu poziomowi paliwa. Należy na bieżąco kontrolować obniżający się poziom paliwa w zasobniku. Z chwilą, gdy poziom obniży się do oczekiwanego minimum, należy ustawić wartość parametru:

Ustawienia kotła → **Poziom paliwa** → **Kalibracja poziomu paliwa** → **Poziom paliwa 0%**

8.23 Kalibracja zewnętrznego podajnika paliwa



Kalibracja podajnika paliwa wymaga wyłączenia pracy kotła – regulator musi być w stanie „Kocioł wyłączony”.

Kalibrację należy przeprowadzić zgodnie z poniższym opisem. Należy wejść do menu:

Sterowanie ręczne → **Podajnik** i włączyć podajnik na *ON*. Silnik podajnika paliwa powinien pozostać włączony tak długo, aż z rury podajnika będzie wydostawał się równomierny strumień paliwa, co oznacza, że rura podajnika wypełni się w całości paliwem.

Regulator automatycznie wyłączy podajnik po 2 min. pracy – aby kontynuować napełnianie rury podajnika należy ponownie włączyć podajnik parametrem *Sterowanie ręczne*, aż do całkowitego zapełnienia rury podajnika.



Po napełnieniu rury podajnika paliwem należy przygotować stoper/minutnik. Postawić pusty worek/pojemnik pod rurę podajnika i włączyć podajnik w menu:

Sterowanie ręczne → **Podajnik** i włączyć podajnik na *ON*. Po uruchomieniu podajnika należy odliczyć czas 6 min.



Regulator automatycznie wyłączy podajnik po 2 min. więc podajnik trzeba włączyć 3 razy.

Po upływie 6 min. należy wyłączyć podajnik. Trzeba zważyć paliwo, które w czasie 6 min. zostało wsypane do worka/pojemnika – bez wagi samego worka/pojemnika. Uzyskana wagę paliwa należy pomnożyć x 10, a uzyskaną wartość (w kg/h) wprowadzić do parametru *Wydajność podajnika*. W parametrze *Kaloryczność paliwa* podaje się

tylko rzeczywistą kaloryczność paliwa, którą podaje producent paliwa (najczęściej informacja jest umieszczona na worku paliwa) – wpisanie niepoprawnej wartości powoduje, że podajnik podaje mniej lub więcej paliwa niż jest wymagane przez palnik.



Każda zmiana parametrów paliwa wymaga ponownej kalibracji podajnika aby zapewnić optymalne zużycie paliwa i pracę palnika. W przypadku braku zmian parametrów paliwa kalibrację podajnika należy wykonać minimum raz na sezon grzewczy.

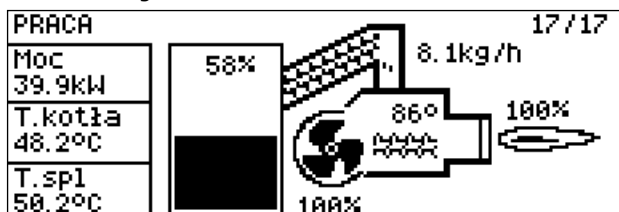
8.24 Współpraca z podajnikiem dodatkowym

Po podłączeniu dodatkowego modułu B regulator pracy może współpracować z czujnikiem niskiego poziomu paliwa w zasobniku (podawanie paliwa z bunkra). Po zadziałaniu czujnika (rozwarcie), na *Czas pracy podajnika dodatkowego* regulator załączy podajnik dodatkowy w celu uzupełnienia podstawowego zasobnika paliwa. Parametr ten można odnaleźć w menu:

Ustawienia serwisowe → **Ustawienia palnika** → **Inne**

8.25 Informacje

Graficzny wygląd pracy instalacji, podgląd parametrów i trybów pracy, ustawienia mieszaczy, parametry modułu internetowego WiFi/Ethernet, liczniki serwisowe oraz wersje programów regulatora widoczne są w menu **Informacje**.



Wizualizacja instalacji z bieżącym odczytem parametrów pracy.

8.26 Sterowanie ręczne

W regulatorze istnieje możliwość ręcznego włączenia urządzeń wykonawczych, jak na przykład pompy, silnika podajnika lub dmuchawy. Umożliwia to sprawdzenie, czy dane urządzenia są sprawne i prawidłowo podłączone.



Wejście do menu sterowania ręcznego jest możliwe jedynie, kiedy kocioł jest wyłączony.

Wentylator	ON
Podajnik	ON
Podajnik 2	OFF
Wentylator wyciągowy	OFF
Zapalarka	OFF
Pompa kotła	ON

Widok okna sterowania ręcznego: OFF – oznacza, że urządzenie jest wyłączone, ON – załączone.



Długotrwałe włączenie wentylatora, podajnika lub innego urządzenia wykonawczego może doprowadzić do powstania zagrożenia.

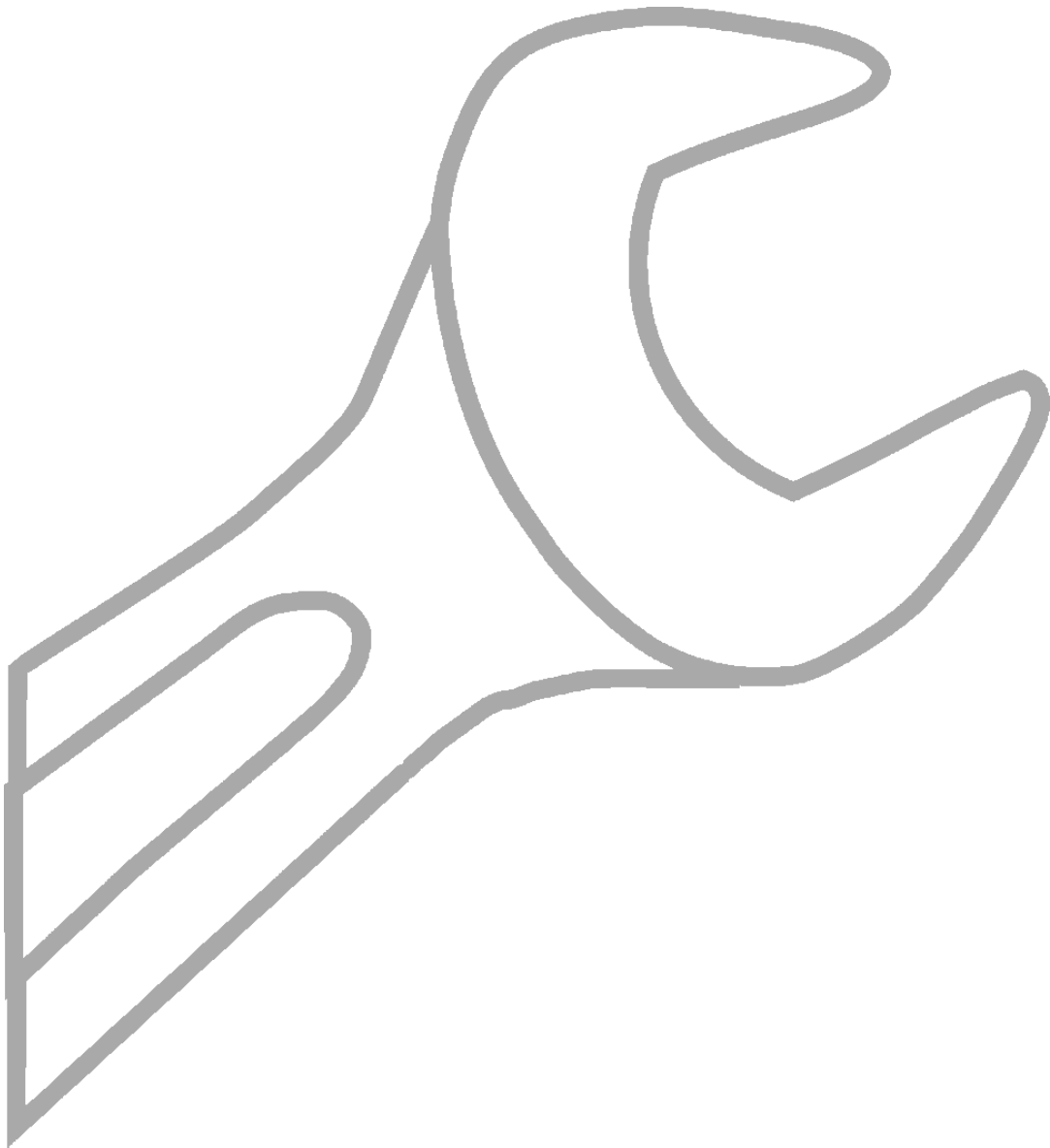
8.27 Współpraca z panelem pokojowym

Regulator może współpracować z:

- bezprzewodowym, bateryjnym termostatem pokojowym Room Control Radio, przez dwustronną komunikację ISM,
- bezprzewodowym panelem pokojowym Room Control TOUCH Radio z funkcją termostatu pokojowego, przez dwustronną komunikację ISM,
- przewodowym panelem pokojowym Room Control i Room Control TOUCH, z funkcją termostatu pokojowego.

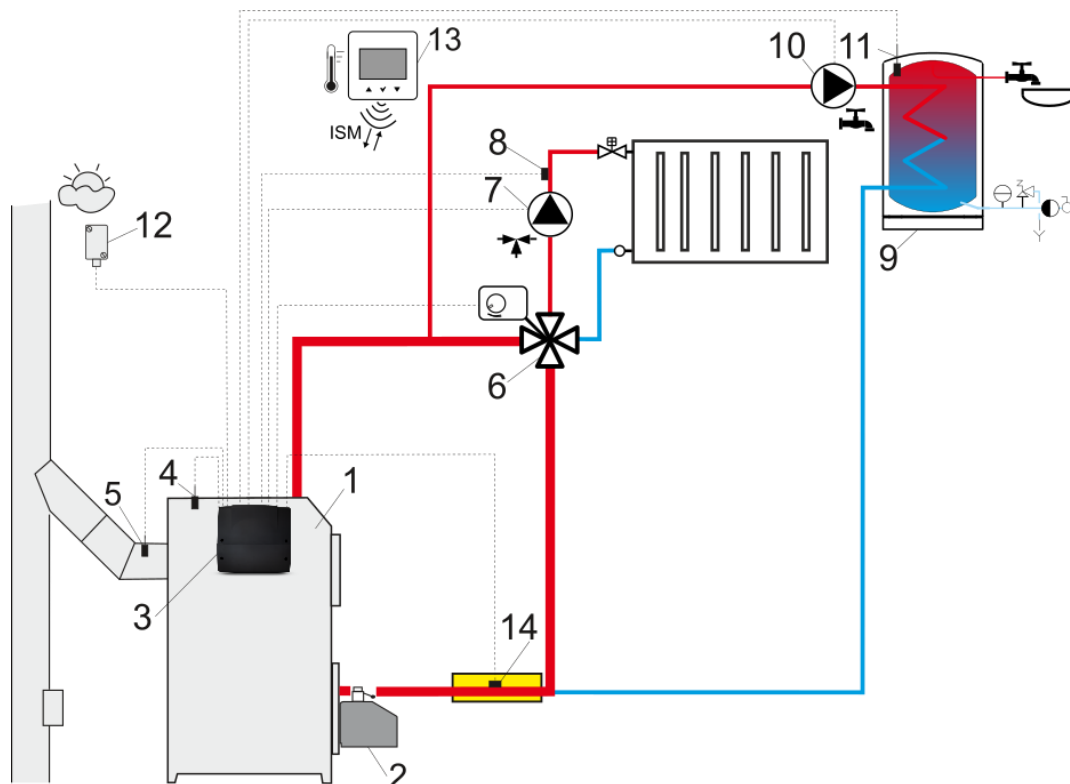
Termostat oraz panel pokojowy przekazuje jednocześnie użyteczne informacje między innymi, takie jak: informacja o poziomie paliwa, stanie pracy palnika, sygnalizuje alarmy, pozwala ustawić parametry regulatora, tryby jego pracy, pełni również funkcję dodatkowego panelu sterującego kotłem.

S.Control MK2 ST5



9 Schematy hydrauliczne

9.1 Schemat 1



Schemat z zaworem czterodrogowym sterującym obiegiem centralnego ogrzewania¹: 1 – kocioł, 2 – palnik, 3 – regulator, 4 – czujnik temperatury kotła, 5 – czujnik temperatury spalin, 6 – siłownik zaworu czterodrogowego, 7 – pompa obiegu mieszacza, 8 – czujnik temperatury obiegu mieszacza, 9 – zasobnik ciepłej wody użytkowej, 10 – pompa ciepłej wody użytkowej, 11 – czujnik temp. ciepłej wody użytkowej, 12 – czujnik temperatury pogodowej, 13 – termostat pokojowy, 14 – czujnik temperatury powrotu (nie jest niezbędny do działania układu).



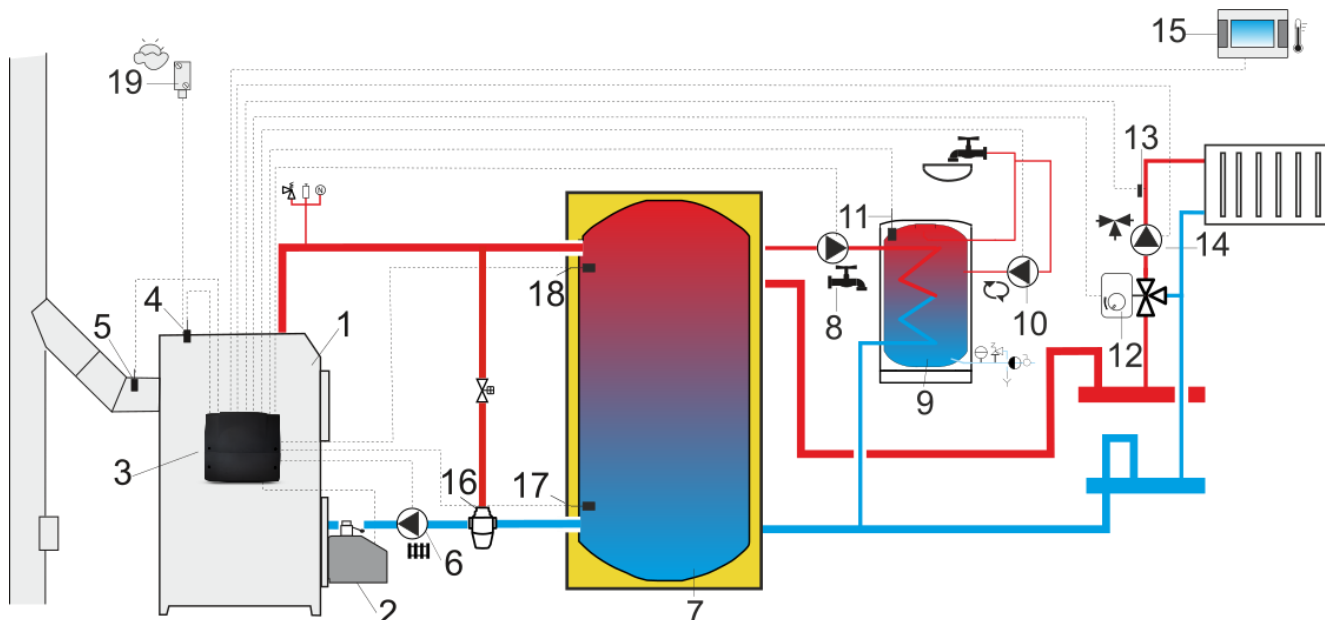
Aby poprawić cyrkulację wody w obiegu grawitacyjnym kotła (pogrubiony obieg na rysunku) należy: stosować duże przekroje nominalne DN rury oraz zaworu czterodrogowego, unikać większej liczby kolan i przewężeń przekroju, zastosować inne zasady dotyczące budowy instalacji grawitacyjnych, takich jak zachowanie spadków itp. Jeśli czujnik powrotu jest montowany przylgowo, to należy odizolować go termicznie od otoczenia oraz poprawić kontakt termiczny z rurą przez zastosowanie pasty termoprzewodzącej. Temperatura zadana kotła musi być ustawiona na tyle wysoko, by zapewnić moc cieplną dla obiegu mieszacza przy jednoczesnym wygrzaniu wody powracającej do kotła.

PROPONOWANE USTAWIENIA:

Parametr	Nastawa	MENU
Temperatura zadana kotła	75-80°C	ustawienia kotła
Obsługa mieszacza 1	włączona CO	ustawienia serwisowe → obsługa mieszacza 1
Max. temp. mieszacza 1	70°C	ustawienia serwisowe → ustawienia mieszacza 1
Krzywa grzewcza mieszacza	0.8 - 1.4	ustawienia mieszacza 1
Sterowanie pogodowe mieszacza 1	włączone	ustawienia mieszacza 1
Wybór termostatu mieszacza 1	Room Control Radio T1	ustawienia serwisowe → ustawienia mieszacza 1

¹Pokazany schemat hydrauliczny nie zastępuje projektu instalacji centralnego ogrzewania i służy jedynie do celów poglądowych!

9.2 Schemat 2



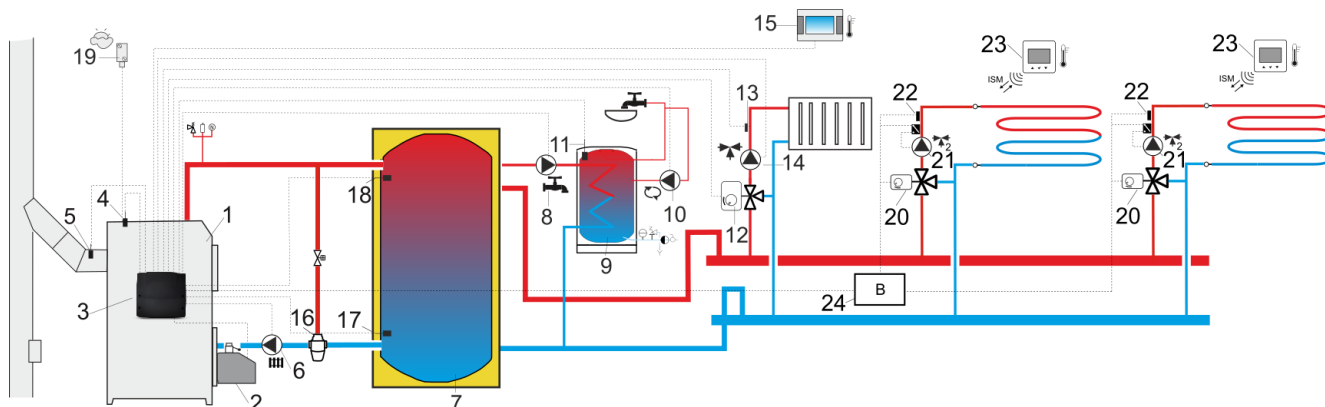
Schemat z buforem ciepłym²: 1 – kocioł, 2 – palnik, 3 – regulator, 4 – czujnik temperatury kotła, 5 – czujnik temperatury spalin, 6 – pompa kotła, 7 – bufor ciepły, 8 – pompa ciepłej wody użytkowej, 9 – zasobnik ciepłej wody użytkowej, 10 – pompa cyrkulacji, 11 – czujnik temperatury ciepłej wody użytkowej, 12 – siłownik zaworu mieszającego, 13 – czujnik temperatury obiegu mieszacza, 14 – pompa mieszacza, 15 – panel pokojowy z funkcją termostatu pokojowego, 16 – termostacyjny zawór trójdrogowy do ochrony powrotu, 17 – czujnik temperatury bufora dolny, 18 – czujnik temperatury bufora górny, 19 – pogodowy czujnik temperatury.

PROPONOWANE USTAWIENIA:

Parametr	Nastawa	MENU
Temperatura zadana kotła	80°C	ustawienia kotła
Temperatura załączenia CO	55°C	ustawienia serwisowe → ustawienia CO i CWU
Obsługa bufora	włączona	ustawienia serwisowe → ustawienia bufora
Temperatura rozpoczęcia ładowania	50°C	ustawienia serwisowe → ustawienia bufora
Temperatura zakończenia ładowania	75°C	ustawienia serwisowe → ustawienia bufora
Obsługa mieszacza 1	włączona CO	ustawienia serwisowe → ustawienia mieszacza 1
Max. temp. mieszacza 1	70°C	ustawienia serwisowe → ustawienia mieszacza 1
Krzywa grzewcza mieszacza 1	0.8 – 1.4	ustawienia mieszacza 1
Sterowanie pogodowe mieszacza 1	włączone	ustawienia mieszacza 1
Wybór termostatu mieszacza 1	Room Control T1	ustawienia serwisowe → ustawienia mieszacza 1

² Pokazany schemat hydrauliczny nie zastępuje projektu instalacji centralnego ogrzewania i służy jedynie do celów poglądowych!

9.3 Schemat 3



Schemat z buforem ciepłym oraz z 5 mieszczowymi obiegami grzewczymi³: 1 – kocioł, 2 – palnik, 3 – regulator, 4 – czujnik temperatury kotła, 5 – czujnik temperatury spalin, 6 – pompa kotła, 7 – bufor ciepły, 8 – pompa ciepłej wody użytkowej, 9 – zasobnik ciepłej wody użytkowej, 10 – pompa cyrkulacyjna, 11 – czujnik temperatury ciepłej wody użytkowej, 12 – siłownik mieszacza, 13 - czujnik temperatury obiegu mieszacza, 14 - pompa obiegu mieszacza, 15 – panel pokojowy z funkcją termostatu pokojowego, 16 - zawór trójdrogowy z siłownikiem, 17 - czujnik dolny temperatury bufora, 18 - czujnik górny temperatury bufora, 19 - pogodowy czujnik temperatury, 20 - siłownik mieszacza, 21 - pompa obiegu mieszacza, 22 - czujnik temperatury obiegu mieszacza, 23 – termostat pokojowy, 24 – dodatkowy moduł B.

PROPONOWANE USTAWIENIA:

Parametr	Nastawa	MENU
Temperatura zadana kotła	80°C	ustawienia kotła
Temperatura załączenia CO	55°C	ustawienia serwisowe → ustawienia CO i CWU
Obsługa bufora	włączona	ustawienia serwisowe → ustawienia bufora
Temperatura rozpoczęcia ładowania	50°C	ustawienia serwisowe → ustawienia bufora
Temperatura zakończenia ładowania	75°C	ustawienia serwisowe → ustawienia bufora
Obsługa mieszacza 1	włączona CO	ustawienia serwisowe → ustawienia mieszacza 1
Max. temp. mieszacza 1	70°C	ustawienia serwisowe → ustawienia mieszacza 1
Krzywa grzewcza mieszacza 1	0.8 - 1.4	ustawienia mieszacza 1
Sterowanie pogodowe mieszacza 1	włączone	ustawienia mieszacza 1
Wybór termostatu mieszacza 1	Room Control T1	ustawienia serwisowe → ustawienia mieszacza 1
Obsługa mieszacza 2, 3	włącz. podłoga	ustawienia serwisowe → ustawienia mieszacza 2...3
Max. temp. mieszacza 2, 3	50°C	ustawienia serwisowe → ustawienia mieszacza 2...3
Krzywa grzewcza mieszacza 2, 3	0.2 - 0.6	ustawienia mieszacza 2..3
Sterowanie pogodowe mieszacza 2, 3	włączone	ustawienia mieszacza 2..3
Wybór termostatu mieszacza 2, 3	Room Control Radio T2	ustawienia serwisowe → ustawienia mieszacza 2..3

³Pokazany schemat hydrauliczny nie zastępuje projektu instalacji centralnego ogrzewania i służy jedynie do celów poglądowych!

10 Dane techniczne

Zasilanie regulatora	230 V~, 50Hz
Prąd pobierany przez regulator	0,04 A ⁴
Maksymalny prąd znamionowy	6 (6) A
Stopień ochrony regulatora	IP20
Temperatura otoczenia	0...50°C
Temperatura składowania	0...65°C
Wilgotność względna	5...85%, bez kondensacji pary wodnej
Zakres pomiarowy temp. czujnika CT4	0...100°C
Zakres pomiarowy temp. czujnika CT2S	-20...+420°C
Zakres pomiarowy temp. czujnika CT6-P	-40...+50°C
Zakres pomiarowy temp. czujnika CT10	-40...+110°C
Dokładność pomiaru temp. czujnikami CT4, CT10, CT6-P, CT2S	±2°C
Przylącza	Zaciski śrubowe po stronie napięcia sieciowego 2,5 mm ² . Zaciski śrubowe po stronie sterującej 1,0 mm ²
Wyświetlacz	Graficzny LCD z podświetlaniem
Gabaryty zewnętrzne	Moduł regulatora: 234 x 225 x 64 mm Panel ST5: 144,4 x 97,5 x 13,3 mm
Masa	1,0 kg
Normy	PN-EN 60730-2-9 PN-EN 60730-1
Klasa oprogramowania	A
Klasa ochrony	klasa I
Rodzaj odłączenia wg PN-EN 60730-2-9	-odłączenie elektroniczne typu 2Y, zaciski: 3-4, 4-5; -mikro-odłączenie typu 2B, zaciski: 6-7, 7-8, 9-7, 10-7, 11-12, 12-13.
Stopień zanieczyszczenia	2 stopień wg PN-EN 60730-2-9

11 Warunki magazynu i transportu

Regulator nie może być narażony na bezpośrednie oddziaływanie warunków atmosferycznych, tj. deszczu oraz promieni słonecznych. Temperatura składowania i transportu nie powinna przekraczać zakresu -15...+65°C.

Podczas transportu regulator nie może być narażony na wibracje większe niż odpowiadające typowym warunkom transportu kołowego.

12 Montaż regulatora

12.1 Warunki środowiskowe

Ze względu na zagrożenie pożarowe zabrania się stosowania regulatora w atmosferach wybuchowych gazów oraz pyłów. Ponadto regulator nie może być użytkowany w warunkach wystąpienia kondensacji pary wodnej oraz być narażony na działanie wody.

12.2 Wymagania montażowe

Regulator powinien zostać zainstalowany przez wykwalifikowanego instalatora, zgodnie z obowiązującymi normami i przepisami. Za szkody spowodowane nieprzestrzeganiem niniejszej instrukcji producent regulatora nie ponosi odpowiedzialności. Temperatura otoczenia oraz powierzchni montażowej nie powinna przekraczać zakresu 0...50°C.

Urządzenie może posiadać budowę dwumodułową w skład której wchodzi panel sterujący ST5 oraz moduł wykonawczy. Obie części połączone są przewodem elektrycznym.

12.3 Montaż panelu sterującego

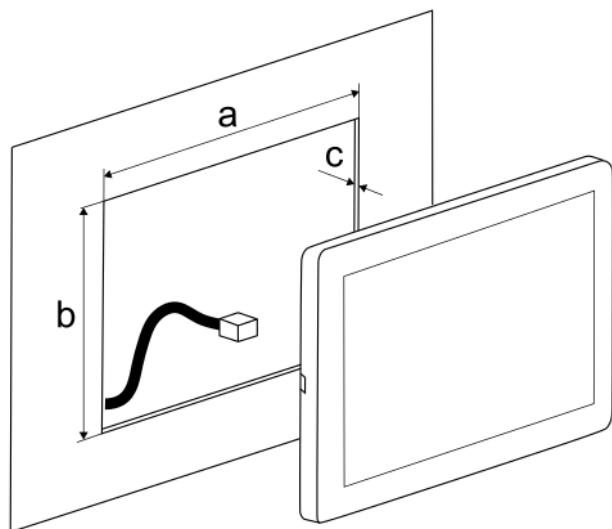
Panel sterujący (tylko dla wersji regulatora z oddzielnym panelem) przeznaczony jest do zabudowania w płycie montażowej kotła. Podczas instalowania należy postępować zgodnie z poniższymi wskazówkami.

Montaż panelu:

Należy wykonać otwór w płycie montażowej kotła, zgodnie z poniższym rysunkiem.

⁴ Jest to prąd pobierany przez sam regulator (przy podłączeniu 2 modułów wykonawczych i panelu).

Całkowity pobór prądu zależy od podłączonych do regulatora urządzeń.



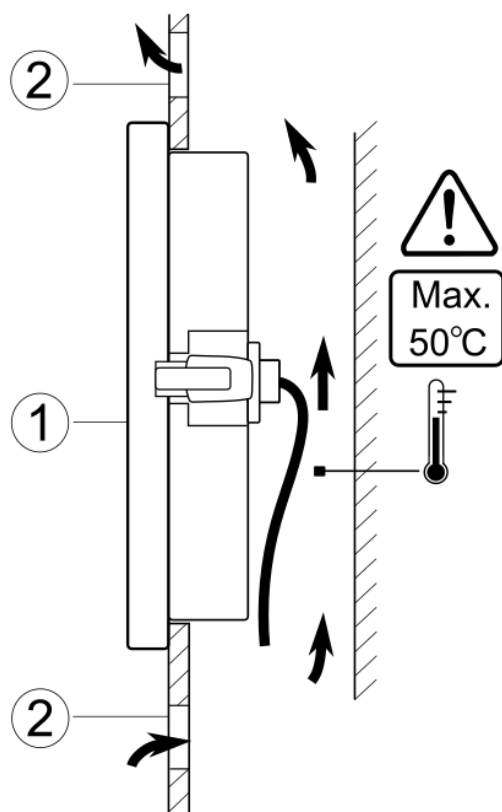
$$a = 128,7^{+0,2}_{-0,0}$$

$$b = 82,4^{+0,2}_{-0,0}$$

$$c = 0,8-1,5 \text{ (with paint thickness)}$$

Zainstalowanie panelu w płycie montażowej.

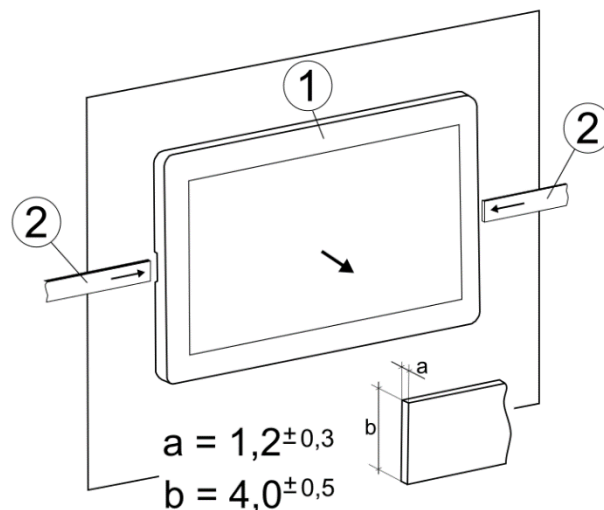
Należy zapewnić odpowiednią izolację termiczną pomiędzy gorącymi ściankami kotła a panelem i taśmą przyłączeniową.



Warunki zabudowy panelu: 1 – panel, 7 – otwory wentylacyjne do cyrkulacji powietrza (uwaga: otwory nie mogą zmniejszać wymaganego stopnia ochrony IP. Otwory wentylacyjne nie są wymagane jeśli graniczna temperatura otoczenia panelu nie jest przekroczona. Otwory wentylacyjne nie zawsze mogą zagwarantować

obniżenie temperatury otoczenia panelu, w takim przypadku należy stosować inne metody).

Demontaż panelu.



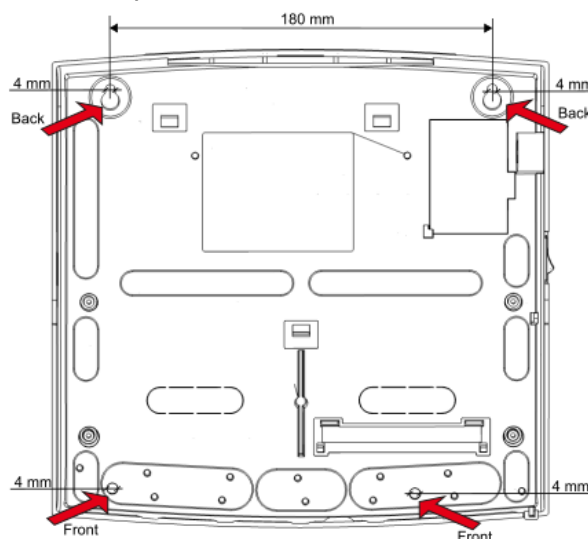
$$a = 1,2 \pm 0,3$$

$$b = 4,0 \pm 0,5$$

Aby wyjąć panel (1) z obudowy należy wsunąć płaskie elementy (2) we wskazane szczeliny. Spowoduje to odgięcie zatrzasków obudowy panelu i umożliwi wyjęcie panelu.

12.4 Montaż regulatora

Obudowę regulatora należy przykręcić do płaskiej powierzchni montażowej (poziomej lub pionowej) np. obudowa kotła, ściana. Trzeba użyć czterech wskazanych punktów montażowych.



Regulator nie może być użytkowany jako urządzenie wolnostojące.

Po zamontowaniu należy upewnić się, że urządzenie jest przymocowane pewnie i nie jest możliwe jego odjęcie od powierzchni montażowej.

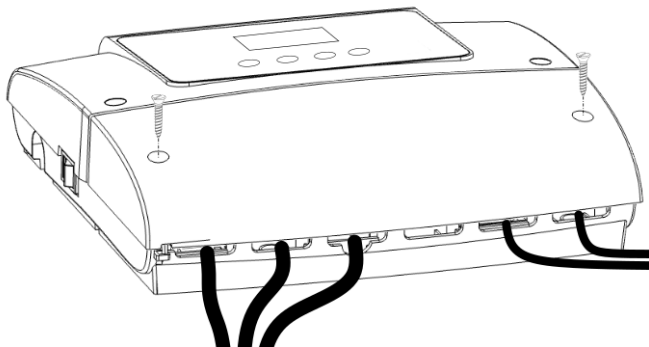


Otwarcie drzwiczek kotła lub nie szczelność przewodów kominowych nie może narażać regulatora na bezpośrednie oddziaływanie gorących gazów oraz ognia z paleniska.

12.5 Podłączenie elektryczne



Przed odkręceniem pokrywy zacisków należy bezwzględnie odłączyć zasilanie sieciowe.



Pokrywa zacisków regulatora.

Regulator przystosowany jest do zasilania napięciem ~ 230 V, 50 Hz. Instalacja elektryczna powinna być:

- trójprzewodowa (z przewodem ochronnym PE),
- zgodna z obowiązującymi przepisami,
- wyposażona w wyłącznik różnicowo-prądowy z prądem zadziałania $I_{\Delta n} \leq 30$ mA chroniącym przed skutkami porażenia prądem elektrycznym oraz ograniczającym uszkodzenia urządzenia, w tym chroniący przed pożarem.


Zaciski L, N, 1-20 przeznaczone są do podłączania urządzeń o napięciu sieciowym ~ 230 V. Zaciski 21-48 oraz złącze G1, G2 przeznaczone są do współpracy z przewodami sygnałowymi (napięcie maksymalnie 15 V).



Podłączenie napięcia sieciowego do zacisków 21-48 i gniazda G skutkuje uszkodzeniem regulatora oraz stwarza zagrożenie porażenia prądem elektrycznym.

Ze względów bezpieczeństwa regulator musi być bezwzględnie podłączony do sieci energetycznej ~ 230 V z zachowaniem kolejności podłączenia przewodów fazowego L i neutralnego N. Należy upewnić się, czy nie doszło do zamiany przewodu L z N w obrębie instalacji elektrycznej budynku np. w gnieździe elektrycznym lub puszcze rozdzielczej!



Ze złączem ochronnym (7) regulatora, oznaczonym symbolem  powinny być połączone:

- przewody ochronne urządzeń podłączonych do regulatora,
- przewód ochronny kabla zasilającego.



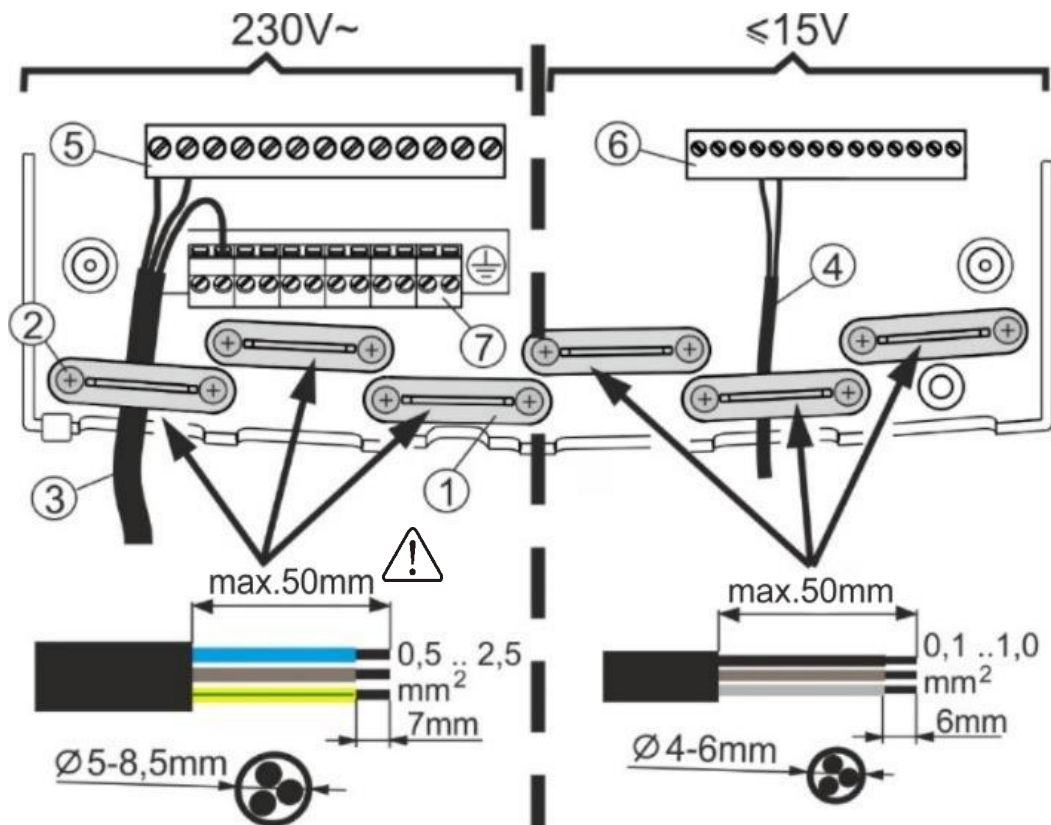
Należy odseparować przewody elektryczne od gorących elementów kotła, zwłaszcza od przewodów kominowych.

Przewody powinny być zabezpieczone przed wyrwaniem za pomocą uchwytów kablowych (1). Wkręty uchwytu kablowego (2) dokręcić z taką siłą, aby naprężenia mechaniczne w stosunku do przewodów nie spowodowały ich wyrwania bądź obluźwienia z zacisków.



Ze względu na zachowanie stopnia ochrony IP20 należy zamontować wszystkie uchwyty kablowe (1), nawet gdy nie ma potrzeby użycia wszystkich uchwytów.

Komora zacisków regulatora:



Podłączenie przewodów do regulatora: 1 - uchwyty kablowe, 2 - wkręty uchwyty kablowego, 3 - przewody napięcia niebezpiecznego (sieciowego ~230 V), 4 - przewody o napięciu bezpiecznym (sygnalowe, poniżej 15 V), 5 - złącze przewodów sieciowych ~230 V, 6 - złącze przewodów sygnałowych, 7 - złącze przewodów ochronnych.

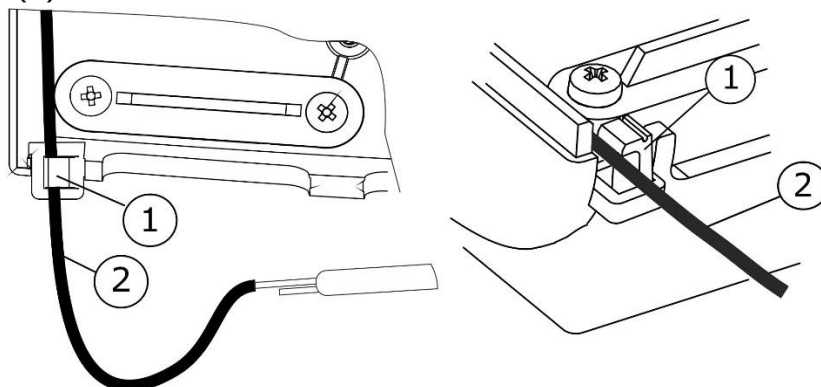


Maksymalna długość odizolowania zewnętrznej opony izolacji wynosi 50 mm!



Przed przykręceniem pokrywy zacisków należy uporządkować przewody, tak aby nie doszło do uszkodzenia ich izolacji przez przycięcie krawędzią pokrywy lub przez wkręty mocujące pokrywę. Nie dopuszcza się zwijania nadmiaru przewodów w skrzynce zacisków!

Przed wykonaniem montażu regulatora oraz podłączeniem przewodów należy koniecznie wyprowadzić kapilarę STB (2) z wnętrza skrzynki zacisków na zewnątrz obudowy regulatora przez wskazany zatrzask (1).

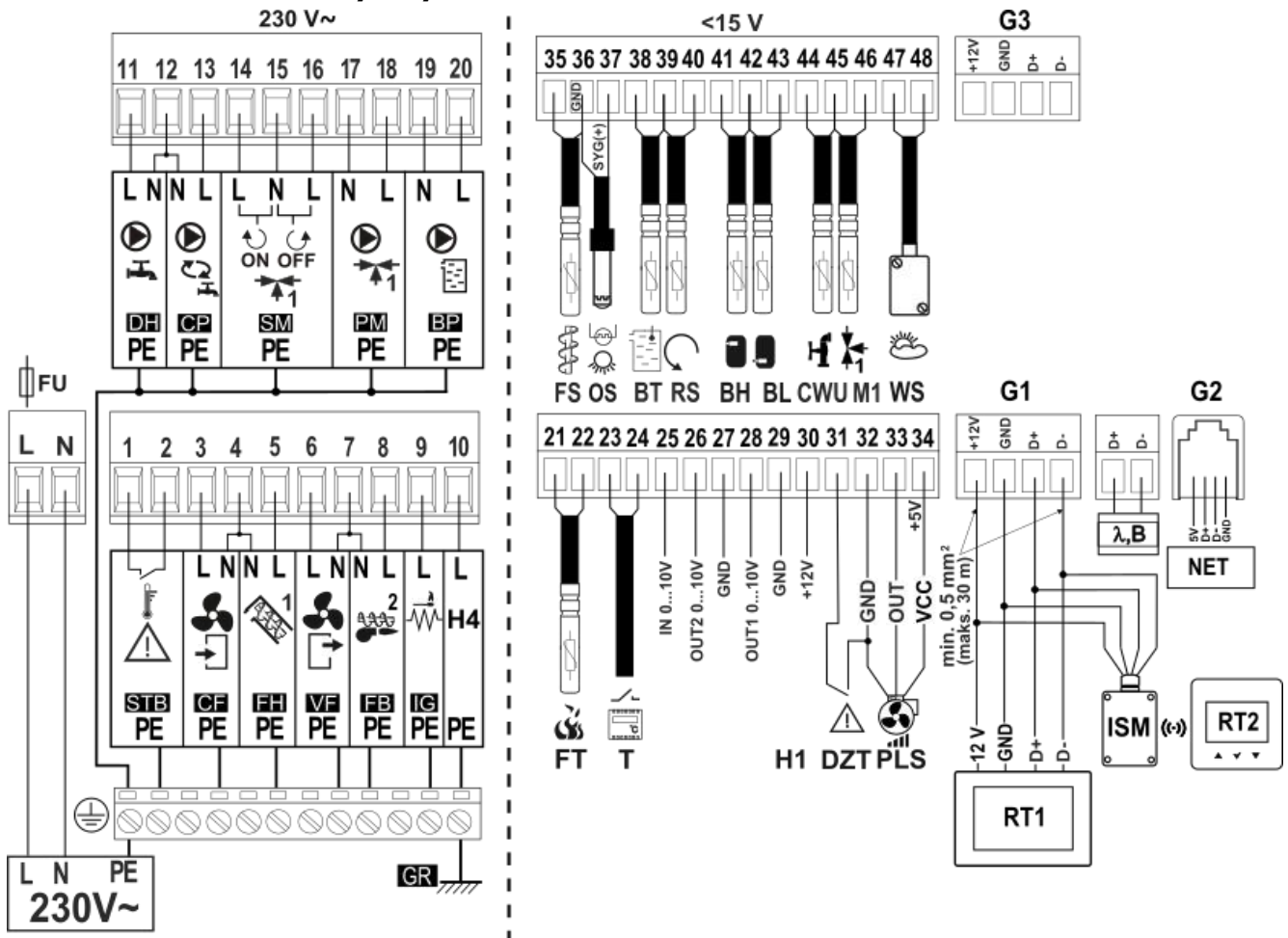


Wyprowadzenie kapilary STB ze skrzynki zacisków: 1 - zatrzask, 2 - kapilara ogranicznika temperatury bezpieczeństwa STB.



Uwaga. Kapilary nie wolno zginać ani zginać pod ostrym kątem!

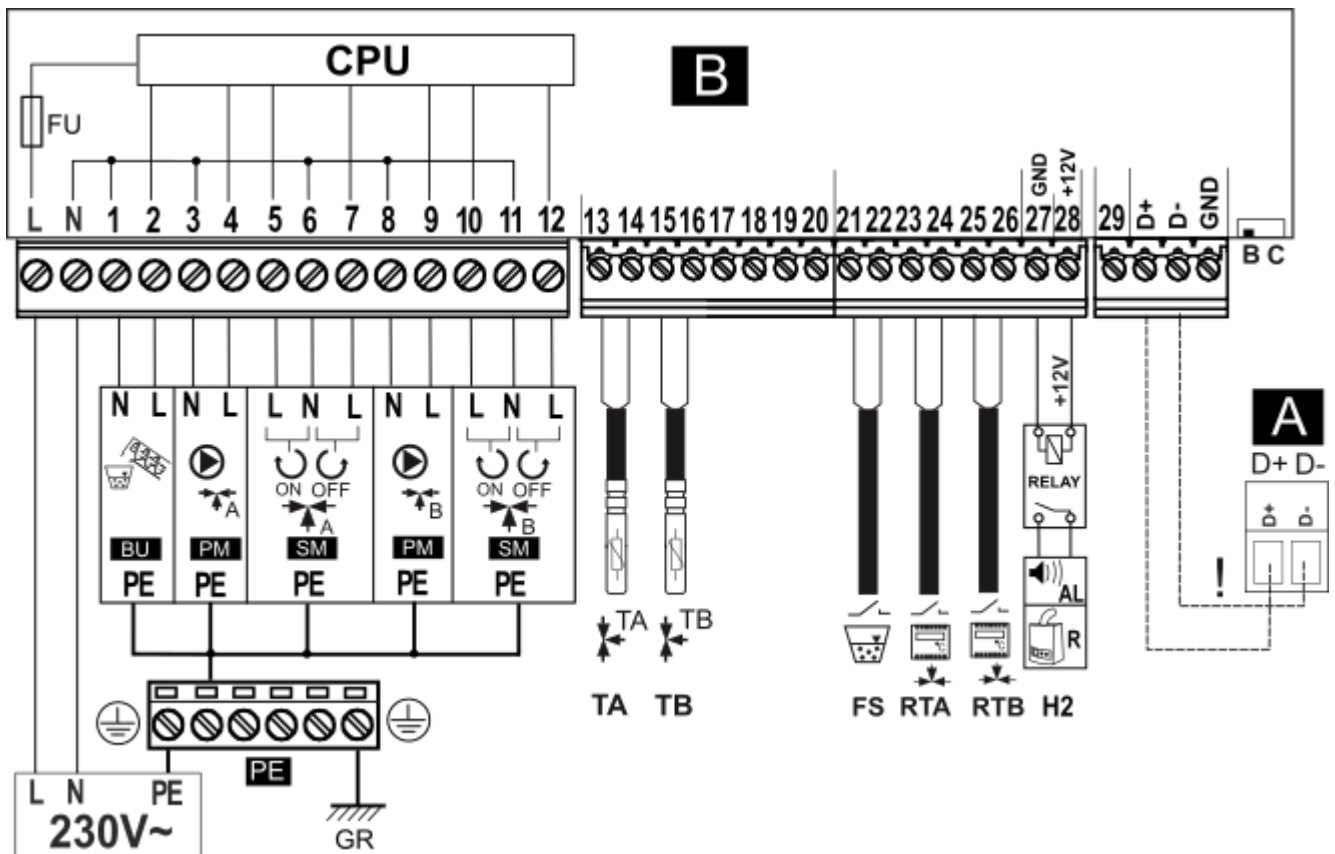
12.6 Schemat elektryczny



Schemat połączeń elektrycznych regulatora.

L N PE - zasilanie sieciowe 230 VAC,
FU - bezpiecznik sieciowy,
STB - wejście do ogranicznika temperatury bezpieczeństwa,
CF - wentylator nadmuchowy palnika,
FH - podajnik główny paliwa,
VF - wentylator wyciągowy kotła,
FB - podajnik palnika,
IG - zapalarka,
H4 - wyjście napięciowe 230 VAC do sterowania: kotłem rezerwowym, sygnalizacją alarmów,
DH - pompa CWU,
CP - pompa cyrkulacji,
SM - siłownik mieszacza 1,
PM - pompa mieszacza 1,
BP - pompa kotła,
FS - czujnik temperatury podajnika typu CT10,
OS - optyczny czujnik jasności płomienia typu OCP,
BT - czujnik temperatury kotła typu CT10,
RS - czujnik temperatury powrotu typu CT10,
BH - górny czujnik temperatury bufora typu CT10,

BL - dolny czujnik temperatury bufora typu CT10,
CWU - czujnik temperatury CWU typu CT10,
M1 - czujnik temperatury mieszacza 1 typu CT10,
WS - czujnik temperatury zewnętrznej (pogodowej) typu CT6-P,
FT - czujnik temperatury spalin typu CT2S,
T - standardowy termostat kotła,
H1 - wyjście napięciowe 12 VDC (max. obciążenie 80 mA) - sygnał z optycznego czujnika położenia rusztu,
RELAY - przekaźnik 12 VDC,
DZT - czujnik otwarcia drzwi kotła,
PLS - czujnik obrotów wentylatora,
RT1 - panel pokojowy z funkcją termostatu pokojowego lub moduł radiowy ISM,
RT2 - bezprzewodowy termostat pokojowy,
NET - moduł internetowy,
B - dodatkowy moduł powiększa o obsługę dodatkowych dwóch obiegów mieszaczy.



Schemat połączeń elektrycznych dodatkowego modułu B:

L N PE - zasilanie sieciowe 230 VAC,

CPU - sterowanie,

FU - główny bezpiecznik,

GR - uziemienie,

BU - podajnik zewnętrzny,

PM - pompa mieszacza 2 i 3,

SM - siłownik mieszacza 2 i 3,

FS - czujnik poziomu paliwa,

TA, TB - czujnik temperatury mieszacza 2 i 3 typu CT4,

RTA, RTB - standardowy termostat mieszacza 2 i 3 typu (zwierno-rozwierny),

RELAY - przekaźnik 12 VDC,

H2 - wyjście napięciowe 12 VDC (max. 80 mA) do sterowania: kotłem rezerwowym **R**, sygnalizacją alarmów

AL,

A - regulator główny,

! - należy łączyć wyłącznie dwuprzewodowo (nie łączyć czterema przewodami ponieważ grozi to uszkodzeniem regulatora głównego).

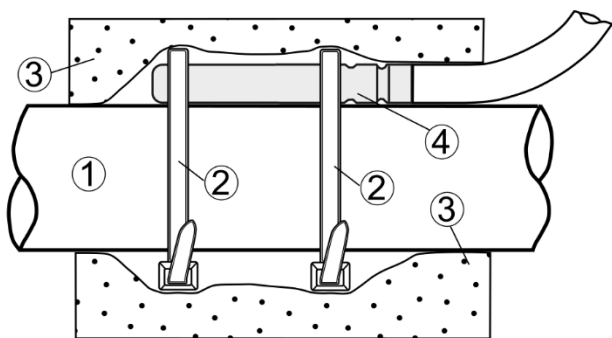
Przełącznik na pozycji **B** - moduł rozszerzający używany jest jako moduł B, na pozycji **C** - moduł rozszerzający używany jest jako moduł C.

12.7 Podłączenie czujników temperatury

Regulator współpracuje wyłącznie z czujnikami typu CT4, CT10. Zastosowanie innych typów czujników jest zabronione.

Przewody czujników można przedłużyć przewodami o przekroju nie mniejszym niż 0,5 mm². Całkowita długość przewodów każdego z czujników nie powinna jednak przekraczać 15 m.

Czujnik temperatury kotła należy zamontować w rurze termometrycznej umieszczonej w płaszczu kotła. Czujnik temperatury zasobnika ciepłej wody użytkowej w rurze termometrycznej spawanej w zasobnik. Czujnik temperatury mieszacza najlepiej zamontować w gilzie (tulei) umieszczonej w strumieniu przepływającej wody w rurze, jednak dopuszcza się również zamontowanie czujnika „przylgowo” do rury, pod warunkiem użycia izolacji termicznej osłaniającej czujnik wraz z rurą.



Montaż czujnika „przylgowo”: 1 - rura, 2 - opaska zaciskowa, 3 - izolacja termiczna (otulina izolacyjna), 4 - czujnik temperatury.



Czujniki muszą być zabezpieczone przed obluźwaniem od powierzchni do których są mocowane.

Należy zadbać o dobry kontakt cieplny pomiędzy czujnikami, a powierzchnią mierzoną. Do tego celu należy użyć pasty termoprzewodzącej. Nie dopuszcza się zalewania czujników olejem lub wodą.

Kable czujników powinny być odseparowane od przewodów sieciowych. W przeciwnym przypadku może dojść do błędnych wskazań temperatury. Minimalna odległość między tymi przewodami powinna wynosić 100 mm. Nie należy dopuszczać do kontaktu przewodów czujników z gorącymi elementami kotła i instalacji grzewczej. Przewody

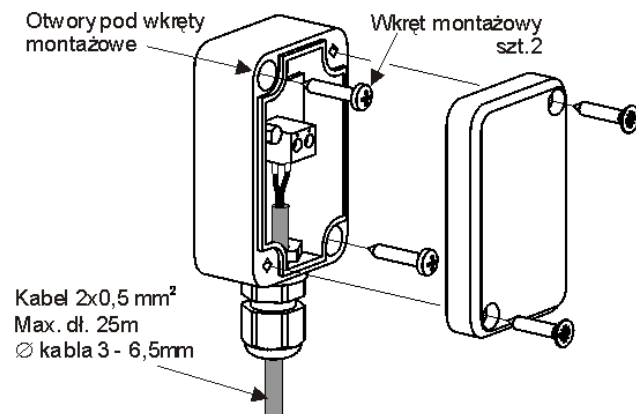
czujników temperatury są odporne na temperaturę nie przekraczającą 100°C.

12.8 Podłączenie czujnika pogodowego

Czujnik należy zamocować na najzimniejszej ścianie budynku, zwykle jest to strona północna, w miejscu zadaszonym. Czujnik nie powinien być narażony na bezpośrednie oddziaływanie promieni słonecznych oraz deszczu. Czujnik zamocować na wysokości co najmniej 2 m powyżej gruntu w oddaleniu od okien, kominów i innych źródeł ciepła mogących zakłócić pomiar temperatury (co najmniej 1,5 m).

Do podłączenia użyć przewodu o przekroju żył co najmniej 0,5 mm² o długości do 25 m. Polaryzacja przewodów nie jest istotna. Drugi koniec podłączyć do zacisków regulatora.

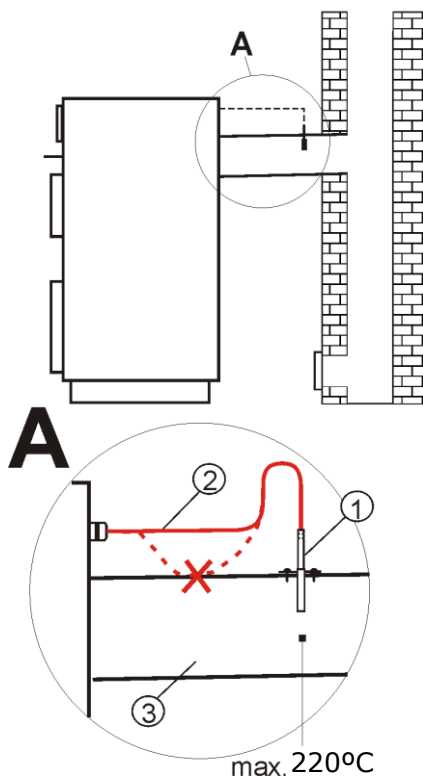
Czujnik należy przykręcić do ściany za pomocą wkrętów montażowych. Dostęp do otworów pod wkręty montażowe uzyskuje się po odkręceniu pokrywy obudowy czujnika.



Podłączenie czujnika pogodowego.

12.9 Podłączenie czujnika temp. spalin

Czujnik spalin CT2S powinien być zainstalowany w czopuchu kotła. Szczelina między czujnikiem a czopuchem powinna być uszczelniona. Czujnik powinien instalować wykwalifikowany instalator, z zachowaniem przepisów dotyczących instalacji kominowych. Przewód czujnika spalin nie może dotykać do gorących elementów kotła i czopucha. Czujnik spalin należy zainstalować w takiej odległości od kotła, przy której nie będzie on narażony na bezpośrednie oddziaływanie płomieni ognia oraz temperatura spalin nie będzie przekraczać 220°C.



Podłączenie czujnika spalin: 1 - czujnik temperatury spalin typ CT2S, 2 - przewód czujnika, 3 - czopuch.



Otworzenie drzwi dolnych kotła, może spowodować wzrost temperatury spalin powyżej wytrzymałości termicznej czujnika, grozi to przepaleniem czujnika.

12.10 Sprawdzenie czujników temperatury

Czujniki temperatury można sprawdzić poprzez pomiar ich rezystancji w danej temperaturze. W przypadku stwierdzenia znacznych różnic między wartością rezystancji zmierzonej a wartościami z poniższej tabeli należy czujnik wymienić.

CT4 (PT1000)			
Temp. otoczenia °C	Min. Ω	Nom. Ω	Max. Ω
0	802	815	828
10	874	886	898
20	950	961	972
25	990	1000	1010
30	1029	1040	1051
40	1108	1122	1136
50	1192	1209	1225
60	1278	1299	1319
70	1369	1392	1416
80	1462	1490	1518
90	1559	1591	1623

100	1659	1696	1733
------------	------	-------------	------

CT2S-2 (spalin)			
Temp. °C	Min. Ω	Nom. Ω	Max. Ω
0	999,7	1000,0	1000,3
25	1096,9	1097,3	1097,7
50	1193,4	1194,0	1194,6
100	1384,2	1385,0	1385,8
125	1478,5	1479,4	1480,3
150	1572,0	1573,1	1574,2

CT6-P (pogodowy)			
Temp. otoczenia °C	Min. Ω	Nom. Ω	Max. Ω
-25	901,6	901,9	902,2
-20	921,3	921,6	921,9
-10	960,6	960,9	961,2
0	999,7	1000,0	1000,3
25	1096,9	1097,3	1097,7
50	1193,4	1194,0	1194,6
100	1384,2	1385,0	1385,8
125	1478,5	1479,4	1480,3
150	1572,0	1573,1	1574,2

CT10 (NTC10K)	
Temp. otoczenia °C	Nom. Ω
0	33620
10	20174
20	12535
30	8037
40	5301
50	3588
60	2486
70	1759
80	1270
90	933
100	697
110	529
120	407

12.11 Podłączenie czujnika optycznego

Czujnik optyczny należy podłączyć zgodnie ze schematem elektrycznym z zachowaniem polaryzacji sygnałów SYG(+) i GND(-) czujnika. Odczyt wskazań z czujnika optycznego płomienia możliwy jest w pozycji menu:

Informacje → Płomień



Nieprawidłowe podłączenie czujnika optycznego nie doprowadzi do uszkodzenia regulatora lub samego czujnika, ale wykrywanie płomienia palnika będzie błędne.

12.12 Podłączenie termostatu pokojowego mieszacza

Termostat pokojowy mieszacza po rozwarciu styków zmniejsza temperaturę zadaną obiegu mieszacza o wartość parametru *Obniżenie od termostatu mieszacza*. Wartość tą należy tak dobrać, aby po zadziałaniu termostatu pokojowego (rozwarciu styków), temperatura w pomieszczeniu spadała. W przypadku podłączenia panelu pokojowego należy upewnić się, że właściwie wybrany jest parametr *Wybór termostatu* w menu:

Ustawienia serwisowe → **Ustawienia mieszacza** → **Term. pokojowy mieszacza**

12.13 Podłączenie termostatu pokojowego kotła

Termostaty pokojowy dla obiegu kotła może wyłączyć pracę palnika lub wyłączyć pompę kotła CO. Aby termostat pokojowy wyłączał pracę kotła należy ustawić wartość *Wybór termostatu* na *uniwersalny* lub *Room Control T1* (jeśli podłączono panel pokojowy Room Control/Room Control TOUCH) w menu:

Ustawienia serwisowe → **Ustawienia kotła** → **Wybór termostatu**

Aby termostat pokojowy wyłączał pompę kotła CO (bez wyłączania kotła) należy ustawić wartość parametru *Wyłączenie pompy od termostatu* na *TAK*.

Ustawienia serwisowe → **Ustawienia kotła** → **Wyłączenie pompy od termostatu**

12.14 Podłączenie kotła rezerwowego

Regulator może sterować pracą kotła rezerwowego (gazowego lub olejowego). Nie jest wówczas konieczne ręczne załączanie lub wyłączanie tego kotła. Kocioł rezerwowego zostanie załączony, w przypadku spadku temperatury kotła peletowego oraz wyłączy się jeśli kocioł peletowy osiągnie odpowiednią temperaturę. Podłączenie do kotła rezerwowego np. gazowego powinno być wykonane przez wykwalifikowanego instalatora zgodnie z dokumentacją techniczną tego kotła.

Kocioł rezerwowego powinien być podłączony do wyjścia H4 (mod A) lub za pośrednictwem przekaźnika do wyjścia H2 (mod B). Sterowanie kotłem rezerwowym następuje po ustawieniu wyjścia H4 (mod A) lub H2 (mod B) na *Kocioł rezerwowego* w menu **Ustawienia serwisowe**.

Aby włączyć sterowanie kotłem rezerwowym należy ustawić temperaturę, poniżej której kocioł zostanie włączony w parametrze *Temperatura załączenia kotła rezerwowego* na wartość różną od zera w menu:

Ustawienia serwisowe → **Ustawienia kotła** → **Kocioł rezerwowego**

Wyłączenie sterowania kotłem rezerwowym następuje po ustawieniu zerowej wartości tego parametru.

Wyjście sterujące kotła rezerwowego jest współdzielone także z wyjściem alarmowym. Wyłączenie sterowania kotłem rezerwowym spowoduje, iż wyjście to kontrolowane będzie przez moduł sterowania alarmami.



Przełączenie regulatora do stanu „gotowości” tzn. kiedy kocioł jest wyłączony, powoduje włączenie kotła rezerwowego.



12.15 Podłączenie sygnalizacji alarmów

Regulator może sygnalizować stany alarmowe załączając urządzenie zewnętrzne np. dzwonek lub urządzenie GSM do wysyłania SMS. Urządzenie do sygnalizacji alarmów należy podłączyć bezpośrednio do wyjścia H4 (mod A) lub wyjścia H2 (mod B) za pośrednictwem przekaźnika. Z względu na to, iż wyjście to jest współdzielone z wyjściem sterującym kocioł rezerwowego, to w celu aktywowania na tym wyjściu funkcji alarmowych, należy najpierw wyłączyć sterowanie kotłem rezerwowym. W tym celu należy w menu:

Ustawienia serwisowe → **Ustawienia kotła** → **Kocioł rezerwowego**

ustawić zerową wartość temperatury jego wyłączenia.

Włączenie sygnalizacji alarmów następuje po ustawieniu wyjścia H4 (mod A) lub wyjścia H2 (mod B) na *Alarmy* w menu:

Ustawiania serwisowe → Wyjście H

Następnie, w celu poprawnego działania należy ustawić wyjście alarmowe, aby było załączone przy wystąpieniu jednego bądź kilku wybranych alarmów (AL.1-AL.13) w menu:

Ustawienia serwisowe → Ustawienia kotła → Sygnalizacja alarmów

12.16 Podłączanie mieszacza



Podczas prac przyłączeniowych siłownika mieszacza uważać, aby nie doprowadzić do przegrzania kotła, co może się zdarzyć przy ograniczonym przepływie wody kotłowej. Zaleca się przed przystąpieniem do pracy poznać położenie zaworu odpowiadające maksymalnemu otwarciu, aby w każdej chwili móc zapewnić odbiór ciepła z kotła przez jego maksymalne otwarcie.

Regulator współpracuje jedynie z siłownikami zaworów mieszających wyposażonych w wyłączniki krańcowe. Stosowanie innych siłowników jest zabronione. Można stosować siłowniki o zakresie czasu pełnego obrotu od 30 do 255 s.

Opis podłączania mieszacza:

- podłączyć czujnik temperatury mieszacza, - podłączyć elektrycznie pompę mieszacza,
- uruchomić regulator i wybrać właściwą *Obsługę mieszacza* w menu: **Ustawienia serwisowe → Ustawienia mieszacza 1**
- wprowadzić w ustawieniach serwisowych mieszacza właściwy *Czas otwierania zaworu* (czas powinien być podany na tabliczce znamionowej siłownika, np. 120 s).
- podłączyć zasilanie elektryczne regulatora i włączyć regulator tak aby pompa mieszacza pracowała,
- ustalić kierunek, w którym siłownik się zamyka/otwiera. W tym celu w obudowie siłownika przełączyć przycisk na sterowanie ręczne i znaleźć położenie w którym temperatura w obiegu mieszacza jest maksymalna (w regulatorze odpowiada to pozycji 100% ON) oraz położenie zaworu gdzie temperatura obiegu mieszacza jest minimalna (w regulatorze odpowiada to

pozycji 0% OFF). Zapamiętać położenia w celu późniejszej weryfikacji prawidłowego podłączenia,

- odłączyć zasilanie elektryczne regulatora,
- połączyć elektrycznie siłownik mieszacza z regulatorem zgodnie z dokumentacją producenta siłownika zaworu. Nie pomylić kierunku otwierania z zamykaniem,
- podłączyć zasilanie elektryczne regulatora i wprowadzić regulator w stan „Regulator wyłączony”,
- sprawdzić czy nie są zamienione przewody zamykania i otwierania mieszacza, w tym celu wejść do menu **Sterowanie ręczne** i otworzyć mieszacz przez wybór *Mieszacz 1 Otwieranie = ON*. Przy otwieraniu siłownika temperatura na czujniku mieszacza powinna rosnać. Jeśli jest inaczej to wyłączyć zasilanie elektryczne regulatora i przełączyć przewody. (uwaga inną przyczyną może być źle podłączony mechanicznie zawór – sprawdzić w dokumentacji producenta zaworu czy jest poprawnie podłączony),
- ustawić pozostałe parametry mieszacza.

Opis kalibracji wskaźnika położenia zaworu

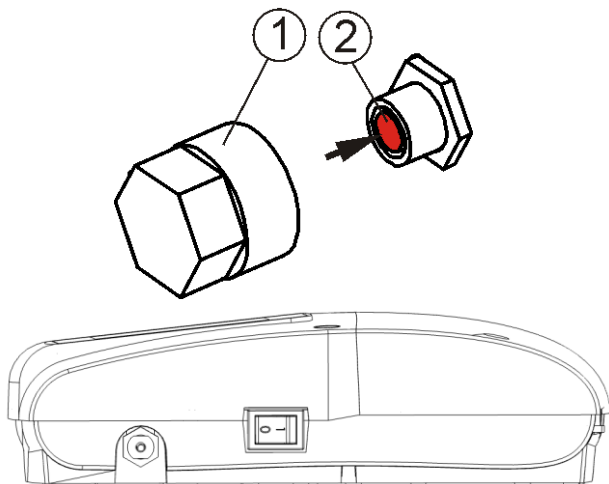
Wskaźnik położenia zaworu znajduje się w menu: **Informacje**. Dla mieszacza nr 1 po pewnym czasie skalibruje się samoczynnie. Aby wskaźnik położenia zaworu szybciej pokazywał prawidłową wartość należy odłączyć zasilanie elektryczne regulatora, po czym w obudowie siłownika przełączyć przycisk na sterowanie ręczne. Przekręcić grzybek zaworu do pozycji całkowicie zamkniętej, po czym przełączyć z powrotem przycisk w obudowie siłownika na AUTO. Włączyć zasilanie regulatora – wskaźnik % otwarcia zaworu został skalibrowany.

Uwaga: w mieszaczach nr 2,3,4,5 kalibracja zachodzi automatycznie, po włączeniu zasilania sieciowego. W przypadku tych mieszaczy odczekać do czasu skalibrowania się wskaźnika % otwarcia zaworu. Podczas kalibracji siłownik jest zamykany przez *Czas otwarcia zaworu*.

12.17 Podłączenie ogranicznika temperatury STB

W celu uniknięcia przegrzania kotła na skutek awarii regulatora należy bezwzględnie stosować ogranicznik temperatury

bezpieczeństwa STB lub inny odpowiedni do danego kotła. Ogranicznik STB należy podłączyć pod zaciski 1-2. W momencie zadziałania ogranicznika, odłączony zostanie nadmuch oraz silnik podajnika paliwa.



Resetowanie ogranicznika temperatury STB: 1 – nakrętka osłaniająca, 2 – przycisk resetujący.



Ogranicznik temperatury bezpieczeństwa musi posiadać znamionowe napięcie pracy co najmniej ~ 230 V i powinien posiadać obowiązujące dopuszczenia.

W przypadku rezygnacji z zainstalowania ogranicznika zaciski 1-2 należy połączyć mostkiem. Mostek należy wykonać izolowanym przewodem o przekroju co najmniej $0,75$ mm² z izolacją o takiej grubości, aby wymagania bezpieczeństwa dla kotła były zachowane.

12.18 Podłączenie panelu pokojowego

Istnieje możliwość wyposażenia regulatora w panel pokojowy Room Control oraz Room Control TOUCH, który może pełnić wówczas funkcje: termostatu pokojowego (obsługuje do 3-ch termostatów), panelu sterującego kotłem, sygnalizacji alarmów, wskaźnika poziomu paliwa.



Przekrój przewodów do podłączenia panelu Room Control TOUCH powinien wynosić co najmniej $0,5$ mm²

Maksymalna długość przewodów do panelu Room Control TOUCH nie powinna przekraczać 30m. Długość ta może być

większa gdy zastosowane są przewody o większym przekroju niż $0,5$ mm².

• Podłączenie czteroprzewodowe

Podłączyć zgodnie ze schematem elektrycznym.

• Podłączenie dwuprzewodowe

Podłączenie dwuprzewodowe wymaga zastosowania zewnętrznego zasilacza +5V lub +12V napięcia stałego o prądzie min. 400 mA. Punkty zasilania Room Control: GND i VCC podłączyć do zasilacza zewnętrznego, który nie stanowi wyposażenia regulatora. Linie D+ oraz D- podłączyć tak jak przedstawiono na schemacie elektrycznym.

12.19 Podłączenie bezprzewodowe panelu pokojowego

Bezprzewodowe połączenie radiowe panelu Room Control TOUCH Radio i termostatu Room Control Radio wymaga podłączenia do regulatora modułu radiowego ISM, zgodnie ze schematem elektrycznym oraz wykonania parowania pomiędzy panelem/termostatem a modułem radiowym ISM. W tym celu należy wejść do menu:

Ustawienia ogólne → **Ustawienia modułu radiowego** → **Tryb parowania** i przez zatwierdzenie **TAK** uruchomić funkcję parowania.

Dalszy opis działania bezprzewodowego panelu i termostatu znajduje się w odpowiedniej instrukcji obsługi dla tych urządzeń.

12.20 Dostęp do parametrów regulatora przez sieć internetową

Przy zastosowaniu dodatkowego modułu internetowego Net Control urządzenie pozwala na zdalny dostęp on-line do danych zawartych w urządzeniu poprzez sieć Wi-Fi. Regulator obsługuje się wówczas poprzez standardową przeglądarkę stron WWW, przez stronę **www.econet24.com** lub przez wygodną aplikację mobilną **ecoNET.apk** i **ecoNET.app**, którą można pobrać bezpłatnie z poniższego kody QR.

(Android)



(iOS)



Podłączenie modułu internetowego oraz konfiguracja regulatora do współpracy z WiFi opisana jest w instrukcji do modułu NetControl.

13 Menu serwisowe - struktura



Wejście do menu wymaga wprowadzenia hasła serwisowego.

Ustawienia serwisowe
Ustawienia palnika
Ustawienia kotła
Ustawienia CO i CWU
Ustawienia bufora*
Ustawienia mieszacza 1-5*
Wyjście H4 (mod A)
Wyjście H2 (mod B) *
Pokaż zaawansowane
Liczniki serwisowe
Przywróć ustawienia domyślne

Ustawienia palnika
Rozpalanie
<ul style="list-style-type: none"> • Czas testu zapłonu • Detekcja płomienia • Nadmuch rozpalania • Czas rozpalania • Nadmuch po rozpaleniu • Czas nadmuchu po rozpaleniu • Czas rozgrzewania • Czas stabilizacji • Korekta dawki startowej
Praca
<ul style="list-style-type: none"> • Tryb pracy ON/OFF • Zwiększenie mocy nadmuchu* • Praca podajnika 2 • Min. czas pracy podajnika 2 • Pojemność zbiornika • Tryb regulacji • Standardowy, FuzzyLogic*
Wygaszanie
<ul style="list-style-type: none"> • Max czas wygaszania • Min czas wygaszania • Moc przedmuchu • Czas przedmuchu • Przerwa przedmuchu • Start przedmuchu • Stop przedmuchu
Czyszczenie
<ul style="list-style-type: none"> • Czas czyszczenia rozpalanie • Czas czyszczenia wygaszanie • Nadmuch czyszczenia • Wentylator wyciągowy • Podciśnienie
Nadzór
<ul style="list-style-type: none"> • Moc palnika • Czas nadzoru
Ruszt*
<ul style="list-style-type: none"> • Tryb ruszt • Wentylator-RUSZT • Praca przedmuchu • Przerwa przedmuchu

Inne
<ul style="list-style-type: none"> • Min. moc nadmuchu • Czas detekcji paliwa • Max. temperatura palnika • Max. temperatura spalin • Czas pracy podajnika dodatkowego
Wentylator wyciągowy
<ul style="list-style-type: none"> • Nie, Standardowy, Falownik • Min. moc wyciągu • 15% Moc wyciągu • 40% Moc wyciągu • 60% Moc wyciągu • 80% Moc wyciągu • 100% Moc wyciągu • Czujnik podciśnienia: Nie/Huba 401.93000/DPT250-R8-AZ/ecoPRESS/ecoPRESS 500Pa 0-10V/SDP816-125Pa/SDP816-500Pa - Podciśnienie minimalne - Podciśnienie maksymalne - Korekta podciśnienia - Korekta nadmuchu

Ustawienia kotła
Ochrona powrotu*
<ul style="list-style-type: none"> • Tryb pracy • Min. temp. powrotu • Histereza powrotu • Przymknięcie zaworu
Min. temp. kotła
Max. temp. kotła
Kocioł rezerwowy*
Sygnalizacja alarmów
Temp. schładzania kotła
Funkcja termostatu
<ul style="list-style-type: none"> • Wyłącz pompę • Wyłącz palnik i pompę
Sprawność kotła
Uzysk ciepła

Ustawienia CO i CWU
Temperatura załączenia CO
Postój CO gdy ładowane CWU*
Min. temp. CWU*
Max. temp. CWU*
Podwyższenie od CWU i Mieszacza
Wydłużenie pracy CWU*
Czas postoju cyrkulacji*
Czas pracy cyrkulacji*
Wymiennik ciepła*
Źródło ciepła CWU*
<ul style="list-style-type: none"> • Kocioł • Bufor

Ustawienia bufora*
Włączenie pracy

Temp. rozpoczęcia ładowania*
Temp. zakończenia ładowania*
Start inst. grzewczej

Ustawienia mieszacza 1-5*
Wybór termostatu
Obsługa mieszacza
<ul style="list-style-type: none"> • Wyłączona • Włączana CO • Włączona podłogówka • Tylko pompa
Min. temperatura mieszacza
Max. temperatura mieszacza
Zakres proporcjonalności*
Czas otwarcia zaworu*
Wyłączenie od termostatu*
Nieczułość mieszacza*

Wyjście H4 (mod A)
Wyjście H2 (mod B)*
Konfiguracja wyjścia H4:
<ul style="list-style-type: none"> • Kocioł rezerwowy • Alarmy • Sygnalizacja pracy • Pompa przevalowa
Konfiguracja wyjścia H2 (mod B):
<ul style="list-style-type: none"> • Kocioł rezerwowy • Alarmy • Sygnalizacja pracy • Pompa przevalowa

* niedostępne jeśli nie podłączono odpowiedniego czujnika, modułu dodatkowego lub parametr jest ukryty oraz przy braku odpowiedniej nastawy.

14 Opis ustawień serwisowych

14.1 PALNIKA

Parametr	Opis
Rozpalanie	
• Czas testu zapłonu	Czas sprawdzania czy palenisko jest już rozpalone. Pracuje tylko wentylator.
• Detekcja płomienia	Próg detekcji płomienia w % światła, przy którym regulator uznaje, że palenisko jest już rozpalone. Wykorzystywany jest również do detekcji braku paliwa oraz końca wygaszania.
• Nadmuch rozpalania	% nadmuchu przy rozpalaniu. Zbyt duża wartość wydłuża proces rozpalania lub powoduje nieudaną próbę rozpalenia.
• Czas rozpalania	Czas kolejnych prób rozpalania (3 próby). Po tym czasie regulator przechodzi do kolejnej próby rozpalenia.
• Nadmuch po rozpaleniu	% nadmuchu wentylatora po detekcji płomienia.
• Czas nadmuchu po rozpaleniu	Czas pracy wentylatora z mocą <i>Nadmuch po rozpaleniu</i> . Umożliwia lepsze rozpalenie paleniska przed wejściem do trybu STABILIZACJA.
• Czas rozgrzewania	Czas rozgrzewania zapalarki przed załączeniem wentylatora. Nie powinien być zbyt długi aby nie uszkodzić grzałki. Po tym czasie grzałka pracuje nadal, aż do chwili detekcji płomienia.
• Czas stabilizacji	Czas trwania trybu pracy STABILIZACJA.
• Korekta dawki startowej	Wartość korekty dawki startowej paliwa podczas rozpalania.
Praca	
• Tryb pracy ON/OFF	Przełącza palnik w tryb TERMOSTAT. Palnik pracuje z mocą maksymalną bez modulacji mocy. Palnik wyłącza się z chwilą rozwarcia styków termostatu. Czujnik temperatury kotła nie wpływa na pracę palnika.
• Zwiększenie mocy nadmuchu	Wartość zwiększenia mocy nadmuchu w chwili gdy pracuje podajnik w palniku
• Praca podajnika2 / Min. czas pracy podajnika 2	Dodatkowa możliwość włączenia lub wyłączenia pracy drugiego podajnika paliwa. Po upływie <i>Min. czas pracy podajnika 2</i> praca podajnika zostaje zatrzymana pomimo rozwarcia styków czujnika poziomu paliwa.
• Pojemność zbiornika	Pojemność zbiornika paliwa do wyliczania poziomu paliwa. Wprowadzenie właściwej wartości zwalnia użytkownika z konieczności przeprowadzenia procedury kalibracji poziomu paliwa. Regulator korzysta z tych danych jeśli nie został przeprowadzony proces kalibracji poziomu paliwa. Po udanej kalibracji poziomu paliwa regulator nie korzysta z tej wartości.
Wygaszanie	
• Max czas wygaszania	Po tym czasie nastąpi przejście do trybu POSTÓJ pomimo, że czujnik płomienia wskazuje na obecność płomienia.
• Min czas wygaszania	Wygaszanie będzie trwało co najmniej przez ten czas pomimo, że czujnik płomienia wskazywał już brak płomienia.
• Moc przedmuchu	Moc wentylatora podczas przedmuchów w trakcie wygaszania w %.
• Czas Przedmuchu	Czas trwania przedmuchów przy dopalaniu paliwa w wygaszaniu.
• Przerwa przedmuchu	Przerwa między przedmuchami przy dopalaniu paliwa w wygaszaniu.
• Start przedmuchu	Jasność płomienia przy której następuje start przedmuchów przy dopalaniu paliwa w wygaszaniu.
• Stop przedmuchu	Jasność płomienia, przy której wyłączany jest wentylator przy dopalaniu paliwa w wygaszaniu.
Czyszczenie	
• Czas czyszczenia rozpalanie	Czas pracy wentylatora podczas rozpalania paleniska.
• Czas czyszczenia wygaszanie	Czas pracy wentylatora podczas wygaszania paleniska.
• Nadmuch czyszczenia	Moc wentylatora w % podczas czyszczenia paleniska w wygaszaniu i rozpalaniu.
• Wentylator wyciągowy	% nadmuchu wentylatora wyciągowego podczas czyszczenia.
• Podciśnienie	Wartość zadana podciśnienia w komorze spalania podczas czyszczenia.
Nadzór	
• Moc palnika	Moc palnika w kW przy pracy w trybie NADZÓR.
• Czas nadzoru	Po tym czasie od chwili przejścia regulatora do trybu Nadzoru następuje automatyczne wygaszenie palnika. Przy ustawieniu = 0 tryb Nadzoru jest całkowicie wyłączany.
Ruszt	
• Tryb ruszt	Włącza pracę regulatora z rusztem i wyłącza automatyczne podawanie paliwa.
• Wentylator-RUSZT	Moc wentylatora nadmuchu przy pracy na ruszcie.
• Praca przedmuchu	Czas trwania przedmuchu wentylatora w nadzorze przy pracy w trybie rusztu. Wartość nie powinna być zbyt duża aby nie spowodować nadmiernego nagrzania wody w kotle.
• Przerwa przedmuchu	Czas przerwy między przedmuchami w nadzorze przy pracy w trybie rusztu. Wartość nie powinna być zbyt mała aby nie spowodować nadmiernego nagrzania wody w kotle.
Inne	

<ul style="list-style-type: none"> Min. moc nadmuchu 	Minimalna moc wentylatora nadmuchowego w % jaką może wybrać użytkownik regulatora. Wykorzystana jest jedynie do ograniczenia dostępnego zakresu mocy wentylatora. Nie jest wykorzystywana do algorytmu sterowania wentylatorem. Powinna być możliwie mała taka, aby wentylator obracał się wolno i swobodnie bez „buczenia”.
<ul style="list-style-type: none"> Czas detekcji paliwa 	Czas odliczany jest po spadku jasności płomienia poniżej wartości <i>Detekcja płomienia</i> . Po odliczeniu tego czasu regulator przechodzi do próby rozpalania palnika a po nieudanych 3 próbach wystawia alarm „nieudana próba rozpalenia”.
<ul style="list-style-type: none"> Max. temperatura palnika 	Określa maksymalną temperaturę podajnika, przy której zostanie wystawiony alarm przekroczenia maksymalnej temperatury palnika.
<ul style="list-style-type: none"> Max. temperatura spalin 	Określa maksymalną temperaturę spalin, przy której zostanie wystawiony alarm przekroczenia maksymalnej temperatury spalin.
<ul style="list-style-type: none"> Czas pracy podajnika dodatkowego 	Określa czas pracy podajnika dodatkowego (podajnik bunkra). Podajnik podłączany jest do dodatkowego modułu B. Po tym czasie praca podajnika dodatkowego zostaje zatrzymana pomimo rozwarcia styków czujnika poziomu paliwa. Styki czujnika poziomu paliwa znajdują się w dodatkowym module B.
Wentylator wyciągowy	
<ul style="list-style-type: none"> Wentylator wyciągowy 	Włączenie lub wyłączenie obsługi wentylatora wyciągowego. Do wyboru są: <ul style="list-style-type: none"> <i>Nie</i> – wyłączenie obsługi wentylatora, <i>Standardowy</i> – obsługa standardowego wentylatora, <i>Falownik</i> – obsługa falownika wentylatora.
<ul style="list-style-type: none"> Min. moc wyciągu 	Minimalna moc wentylatora wyciągowego jaką może wybrać użytkownik regulatora. Wykorzystana jest jedynie do ograniczenia dostępnego zakresu mocy wentylatora. Nie jest wykorzystywana do algorytmu sterowania wentylatorem. Powinna być możliwie mała taka, aby wentylator obracał się wolno lecz z zapewnieniem swobody wyciągu spalin.
<ul style="list-style-type: none"> 15%...100% Moc wyciągu 	Wybrany % mocy wentylatora wyciągowego.
Czujnik podciśnienia	
	Umożliwia włączenie trybu pracy z czujnikiem podciśnienia. Wówczas prędkość obrotowa wentylatora wyciągowego jest odpowiednio ustawiana przez regulator aby osiągnąć wymagana wartość podciśnienia w komorze spalania.
<ul style="list-style-type: none"> Podciśnienie minimalne 	Określa minimalną wartość podciśnienia w komorze spalania, przy której zostanie wystawiony alarm przekroczenia minimalnego podciśnienia.
<ul style="list-style-type: none"> Podciśnienie maksymalne 	Określa maksymalną wartość podciśnienia w komorze spalania, przy której zostanie wystawiony alarm przekroczenia maksymalnego podciśnienia.
<ul style="list-style-type: none"> Korekta podciśnienia 	Umożliwia korektę wskazań czujnika podciśnienia.
<ul style="list-style-type: none"> Korekta nadmuchu 	Ustala dopuszczalny zakres zmienności mocy nadmuchu wentylatora wyciągowego przy pracy z wykorzystaniem czujnika podciśnienia.

14.2 KOTŁA

Parametr	Opis
Ochrona powrotu	Zespół parametrów dostępnych po podłączeniu czujnika powrotu, odpowiedzialnych za ochronę powrotu kotła przy instalacji hydraulicznej z zaworem czterodrogowym wyposażonym w siłownik mieszacza. Nie zaleca się włączania funkcji ochrony powrotu, gdyż może doprowadzać to do częstych przerw w zasilaniu obiegu mieszacza. Zamiast tego zaleca się stosowanie większych temperatury zadanych kotła (70-75°C), co przy instalacji z zaworem czterodrogowym (z siłownikiem) spowoduje samoczynne podniesienie temperatury powrotu.
<ul style="list-style-type: none"> Tryb pracy 	Włączenie lub wyłączenie trybu. Włączenie powoduje, że zawór 4D zostaje przymknięty, gdy temperatura powrotu jest za niska.
<ul style="list-style-type: none"> Histeresa powrotu 	Zawór 4D wraca do normalnej pracy przy temperaturze powrotu $\geq \text{min. temperatura powrotu} + \text{histeresa powrotu}$.
<ul style="list-style-type: none"> Min. temperatura powrotu 	Temperatura powrotu kotła poniżej której siłownik elektryczny przymknie zawór mieszający.
<ul style="list-style-type: none"> Przymknięcie zaworu 	Jest to % otwarcia zaworu mieszającego w czasie aktywnej funkcji ochrony powrotu. Należy ustawić taką wartość, aby temperatura powrotu mogła rosnąć. Uwaga: funkcja ochrony powrotu będzie działać jedynie gdy temperatura zadana kotła będzie ustawiona dostatecznie wysoko. W przeciwnym wypadku będzie dochodzić do częstych przymknięć siłownika. Uwaga zawór przymyka się z dokładnością $\pm 1\%$.
Min. temp. kotła	Minimalna temperatura zadana kotła jaką może ustawić użytkownik w menu użytkownika oraz minimalna jaką może automatycznie zadać regulator, np. z obniżer nocnych, sterowania pogodowe itp.
Max. temp. kotła	Maksymalna temperatura zadana kotła jaką może ustawić użytkownik w menu użytkownika oraz maksymalna jaką może automatycznie zadać regulator, np. z obniżer nocnych, sterowania pogodowe itp.
Kocioł rezerwowy	Opis w pkt. 12.14
Sygnalizacja alarmów	Konfiguracja wyjścia alarmowego tak aby było załączone przy wystąpieniu jednego bądź kilku wybranych alarmów. AL1 – przekroczona maks. temp. spalin, AL2 – przekroczona maks. temp. kotła, AL3 – przekroczona maks. temp. palnika, AL4 – uszkodzenie czujnika temp. kotła, AL5 – uszkodzenie czujnika temp. palnika, AL6 – nieudana próba rozpalenia kotła, AL7 –

	uszkodzony wentylator, AL8 – przekroczone min. podciśnienie, AL9 – przekroczone maks. podciśnienie.
Temp. schładzania kotła	Temperatura przewencyjnego schładzania kotła. Powyżej tej temperatury regulator włącza pompę ciepłej wody użytkowej i otwiera obiegi mieszacza w celu schłodzenia kotła. Regulator wyłączy pompę ciepłej wody użytkowej, jeśli temperatura tej wody przekroczy wartość maksymalną. Regulator nie otworzy obiegu mieszacza, gdy <i>obsługa mieszacza = włączony podłoga</i> .
Funkcja termostatu	Dostępne opcje: <ul style="list-style-type: none"> • <i>Wyłącz pompę</i> – pompa kotła zostanie wyłączony z chwilą zadziałania termostatu pokojowego kotła, bez wyłączania kotła. • <i>Wyłącz palnika i pompę</i> – kocioł i pompa kotła zostaną wyłączone z chwilą zadziałania termostatu pokojowego kotła.
Sprawność kotła	Określenie w % sprawności pracy kotła.
Uzysk ciepła	Do wyboru metody wyliczania uzysków ciepła: <ul style="list-style-type: none"> • <i>Brak</i> – bez wyliczania. • <i>Ciepłomierz</i> – wyliczanie na podstawie impulsów z ciepłomierza. • <i>Estymacja</i> – wyliczanie na podstawie estymacji.
Waga impulsu ciepłomierza	Waga jednego impulsu z ciepłomierza, w kWh.

14.3 CO i CWU

Parametr	Opis
Temperatura załączenia CO	Parametr decyduje o temperaturze, przy której załączy się pompa kotła CO. Zabezpiecza to kocioł przed roszeniem na skutek wychładzania go zimną wodą powracającą z instalacji. Uwaga: samo wyłączenie pompy kotła nie gwarantuje zabezpieczenia kotła przed roszeniem i w konsekwencji korozją. Należy stosować dodatkową automatykę np. zawór czterodrogowy lub zawór termostatyczny trójdrogowy.
Postój CO gdy ładowane CWU	Dostępny po podłączeniu czujnika CWU. Przedłużające się ładowanie zasobnika CWU przy włączonym priorytecie CWU może doprowadzić do nadmiernego wychłodzenia instalacji CO, gdyż przy takich ustawieniach pompa CO jest wyłączona. Parametr czas postoju pompy CO podczas ładowania CWU zapobiega temu przez umożliwienie okresowego załączenia pompy CO w czasie ładowania zasobnika CWU. Pompa CO po tym czasie uruchomi się na stały zaprogramowany czas 30s.
Min. temp. CWU	Dostępny po podłączeniu czujnika CWU. Jest to parametr za pomocą którego można ograniczyć użytkownikowi ustawienie zbyt niskiej temperatury zadanej CWU.
Max. temp. CWU	Dostępny po podłączeniu czujnika CWU. Parametr określa do jakiej maksymalnej temperatury zostanie nagrany zasobnik CWU podczas zrzucania nadmiaru ciepła z kotła w stanach alarmowych. Jest to bardzo istotny parametr, gdyż ustawienie jego zbyt wysokiej wartości może doprowadzić do ryzyka poparzenia użytkowników wodą użytkową. Zbyt niska wartość parametru spowoduje, że podczas przegrzania kotła nie będzie możliwości odprowadzenia nadmiaru ciepła do zasobnika CWU. Przy projektowaniu instalacji ciepłej wody użytkowej, należy brać pod uwagę możliwość uszkodzenia regulatora. Na skutek awarii regulatora, woda w zasobniku ciepłej wody użytkowej może nagrzać się do niebezpiecznej temperatury, zagrażającej poparzeniem użytkowników. Uwaga: należy stosować dodatkowe zabezpieczenie w postaci zaworów termostatycznych.
Podwyższenie od CWU i Mieszacza	Parametr określa o ile stopni zostanie podniesiona temperatura zadana kotła, aby załadować zasobnik CWU, bufor oraz obieg mieszacza. Podwyższenie temperatury realizowane jest jedynie wówczas, gdy zajdzie taka potrzeba. Gdy temperatura zadana kotła jest na wystarczającym poziomie to regulator nie będzie jej zmieniał ze względu na konieczność załadowania zasobnika CWU, bufora czy obiegu mieszacza.
Wydłużenie pracy CWU	Dostępny po podłączeniu czujnika CWU. Po załadowaniu zasobnika CWU i wyłączeniu pompy CWU może zaistnieć zagrożenie przegrzaniem kotła. Zachodzi to w przypadku, gdy ustawiono temperaturę zadaną CWU wyższą niż temperatura zadana kotła. Problem ten w szczególności dotyczy pracy pompy CWU w trybie LATO, gdzie pompa CO jest wyłączona. W celu schłodzenia kotła pracę pompy CWU można wydłużyć o czas <i>Wydłużenia pracy CWU</i> .
Czas postoju cyrkulacji	Czas przerwy pomiędzy okresami pracy pompy cyrkulacji definiowany jest wartością parametru <i>Czas postoju cyrkulacji</i> (zalecana nastawa 15-40 min.). Pompa cyrkulacyjna pracuje cyklicznie przez <i>Czas pracy cyrkulacji</i> (zalecana nastawa to 60 -120 s.).
Czas pracy cyrkulacji	
Wymiennik ciepła	Parametr dostępny po ustawianiu opcji <i>Pokaż zaawansowane = TAK</i> . Dotyczy jedynie instalacji hydraulicznych z wymiennikiem ciepła pomiędzy układem otwartym a zamkniętym. Dostępne opcje: <ul style="list-style-type: none"> • <i>TAK</i> - pompa kotła pracuje ciągle w krótkim obiegu kocioł - wymiennik, nie jest wyłączna np. od funkcji LATO czy priorytet ciepłej wody użytkowej, • <i>NIE</i> - pompa kotła pracuje normalnie.

Źródło ciepła CWU	Możliwość wyboru źródła ciepła dla zasobnika CWU – kocioł lub bufor.
--------------------------	--

14.4 BUFORA

Parametr	Opis
Włączenie pracy	Parametr służy do włączenia trybu pracy z buforem.
Temperatura rozpoczęcia ładowania	Parametr <i>Temperatura rozpoczęcia ładowania</i> definiuje temperaturę górną bufora, poniżej której rozpoczyna się proces ładowania bufora. Proces ładowania bufora zostaje zakończony z chwilą, w której temperatura dolna bufora osiągnie wartość zdefiniowaną w parametrze <i>Temperatura zakończenia ładowania</i> .
Temperatura zakończenia ładowania	
Start inst. grzewczej	Temperatura, poniżej której wyłączana jest instalacja grzewcza mierzona w górnej części bufora.

14.5 MIESZACZA

Parametr	Opis
Wybór termostatu	Parametr dostępny tylko po podłączeniu dodatkowego modułu B. Opcja umożliwia zmianę termostatu pokojowego dla obiegu mieszacza. Dostępne opcje: <ul style="list-style-type: none"> <i>Uniwersalny</i> – standardowy termostat obiegu mieszacza. <i>Room Control T1...T3, Room Control Radio T1...T3</i> – opcja dostępna po podłączeniu panelu pokojowego i uzależnia działanie obiegu mieszacza od tego panelu. Jeśli panel pokojowy nie jest podłączony to regulator współpracuje tylko ze standardowym termostatem pokojowym.
Obsługa mieszacza	
<ul style="list-style-type: none"> Wyłączona 	Siłownik mieszacza i pompa mieszacza nie pracują.
<ul style="list-style-type: none"> Włączana CO 	Ma zastosowanie, gdy obieg mieszacza zasila instalację grzejnikową centralnego ogrzewania. Maksymalna temperatura obiegu mieszacza nie jest ograniczana, mieszacz jest w pełni otwierany podczas alarmów np. przegrzania kotła. Uwaga: nie włączać tej opcji, gdy instalacja jest wykonana z rur wrażliwych na wysoką temperaturę. W takich sytuacjach zalecane jest ustawić obsługę mieszacza na <i>Włączona podłoga</i> .
<ul style="list-style-type: none"> Włączona podłógówka 	Ma zastosowanie, gdy obieg mieszacza zasila instalację podłogową. Maksymalna temperatura obiegu mieszacza jest organiczna do wartości parametru max. temp. zadana mieszacza. Uwaga: po wybraniu opcji <i>Włączona podłoga</i> , należy ustawić parametr max. temp. zadana mieszacza na taką wartość, aby podłoga nie została zniszczona i nie zaistniało ryzyko poparzenia.
<ul style="list-style-type: none"> Tylko pompa 	Z chwilą gdy temperatura obwodu mieszacza przekroczy ustawioną w parametrze <i>Temperatury zadanej mieszacza</i> , zasilanie pompy mieszacza zostanie wyłączone. Po obniżeniu się temperatury obwodu o 2°C pompa zostaje ponownie załączona. Opcję zwykle wykorzystuje się do sterowania pompą ogrzewania podłogowego w sytuacji, gdy współpracuje ona z zaworem termostatycznym bez siłownika. Jednak takie działanie nie jest zalecane. Zaleca się stosować do ogrzewania podłogowego standardowy obieg grzewczy składający się z zaworu, siłownika oraz pompy mieszacza.
Min. temperatura mieszacza	Jest to parametr za pomocą którego można ograniczyć użytkownikowi możliwość ustawienia zbyt niskiej temperatury zadanej obwodu mieszacza. Regulacja automatyczna (np. czasowe obniżenie temperatury) również nie spowoduje obniżenia wartości zadanej temperatury poniżej wartości ustawionej w tym parametrze.
Max. temperatura mieszacza	Parametr pełni dwie funkcje: <ul style="list-style-type: none"> - umożliwia ograniczenie ustawienia zbyt wysokiej temperatury zadanej mieszacza przez użytkownika. Regulacja automatyczna (korekta wg krzywej grzewczej od temperatury zewnętrznej) również nie spowoduje przekroczenia temperatury zadanej powyżej wartości ustawionej w tym parametrze. - przy parametrze <i>Obsługa mieszacza = Włączona podłoga</i> jest jednocześnie graniczną temperaturą czujnika mieszacza, przy której pompa mieszacza zostanie wyłączona. Dla ogrzewania podłogowego ustawić na wartość nie większą niż 45...50°C lub inną, jeśli producent materiałów użytych do zbudowania podłogi lub projektant instalacji CO określi inaczej.
Zakres proporcjonalności	Parametr ma wpływ na wielkość ruchu siłownika mieszacza. Zwiększenie jego wartości powoduje szybsze dochodzenie temperatury mieszacza do wartości zadanej, jednak zbyt wysoka wartość parametru powoduje przeregulowanie temperatury i niepotrzebne ruchy siłownika. Prawidłową wartość dobiera się doświadczalnie. Zaleca się ustawianie wartości parametru w zakresie 2 – 6 [3].
Czas otwarcia zaworu	Należy wprowadzić <i>czas pełnego otwarcia zaworu</i> odczytany z tabliczki znamionowej siłownika zaworu, np. 140 s.
Wyłącznie od termostatu	Ustawienie parametru na wartość <i>TAK</i> powoduje zamknięcie siłownika mieszacza i wyłączenie pompy mieszacza po rozwarciu styków termostatu pokojowego

	(pomieszczenie nagrzane). Czynność ta jednak nie jest zalecana, gdyż pomieszczenie ogrzewane może być wychłodzone w zbyt dużym stopniu.
Nieczułość mieszacza	Nastawa parametru określająca wartość nieczułości temperaturowej (martwej strefy) dla układu sterowania mieszaczem. Regulator steruje mieszaczem w taki sposób, aby wartość temperatury zmierzonej przez czujnik obwodu mieszacza była równa wartości zadanej. Tym niemniej aby uniknąć zbyt częstych ruchów siłownika, mogących niepotrzebnie skrócić jego żywotność, regulacja podejmowana jest dopiero wówczas, gdy zmierzona temperatura obwodu mieszacza będzie wyższa lub niższa od zadanej o wartość większą niż <i>Nieczułość mieszacza</i> .

14.6 Pozostałe parametry

Parametr	Opis
Pokaż zaawansowane	Dostępne opcje: <ul style="list-style-type: none"> • TAK - wyświetla ukryte parametry których edycja nie jest zalecana, • NIE - ukrywa parametry ukryte.
Wyjście H4 Wyjście H2 (mod B)	Konfiguracja wyjścia H4: <ul style="list-style-type: none"> • <i>Kocioł rezerwowy</i> – wyjście H włącza kocioł rezerwowy, • <i>Alarmy</i> – przy wystąpieniu wybranego alarmu parametrem <i>Sygnalizacja alarmów</i> włączane jest wyjście H. Należy wybrać alarm lub alarmy, na które ma reagować wyjście. • <i>Sygnalizacja pracy</i> - wyjście H4 sygnalizuje pracę palnika. • <i>Pompa przevalowa</i> – wyjście H4 steruje pompą przevalową, która łączy zasilanie oraz powrót kotła w celu utrzymania ciepłego powrotu. Konfiguracja wyjścia H2 (mod B) jest dostępna tylko przy podłączonym dodatkowym module B.
Przywróć ustawienia serwisowe	Przywracając ustawienia serwisowe przywrócone również zostaną ustawienia z menu głównego (użytkownika).

15 Opis alarmów

Numery alarmów regulatora i wyświetlane przez bezprzewodowy termostat pokojowy Room Control Radio.


01	Przekroczenie maks. temp. spalin
02	Przekroczona maks. temp. kotła
03	Przekroczona maks. temp. palnika
04	Uszkodzenie czujnika temp. kotła
05	Uszkodzenie czujnika temp. palnika
06	Nieudana próba rozpalania
07	Uszkodzenie wentylatora
08	Przekroczone min. podciśnienie
09	Przekroczone maks. podciśnienie
10	Brak komunikacji z ecoPRESS
11	Brak komunikacji z falownikiem
12	Uszkodzony system ster. podajnikiem
13	Rozwarty styk STB

15.1 Przekroczona maks. temp. spalin

Alarm występuje po przekroczeniu maksymalnej temperatury spalin. Powoduje wyłączenie wentylatora. Ma na celu ochronę czujnika temperatury spalin przed zniszczeniem na skutek oddziaływania temperatury przekraczającej wytrzymałość czujnika. Po spadku temperatury regulator wraca do normalnej pracy.

15.2 Przekroczona maks. temp. kotła

Zabezpieczenie przed przegrzaniem kotła zachodzi dwuetapowo. W pierwszej kolejności, tj. po przekroczeniu *Temperatury schładzania kotła*, regulator próbuje obniżyć temperaturę kotła poprzez zrzut nadmiaru ciepła do zasobnika CWU oraz poprzez otwarcie siłowników mieszaczy (tylko gdy *Obsługa mieszacza = Włączona CO*). Jeśli temperatura zmierzona przez czujnik CWU przekroczy wartość *Max. temp. CWU*, to pompa CWU zostanie wyłączona, co ma na celu ochronę użytkowników przed poparzeniem. Jeśli temperatura kotła spadnie, to regulator powraca do normalnej pracy. Jeśli natomiast temperatura będzie rosła w dalszym ciągu (osiągnie 95°C), to uruchomiony zostanie trwały alarm przegrzania kotła połączony z sygnalizacją dźwiękową.

Alarm może zostać skasowany poprzez wciśnięcie przycisku  lub wyłączenie i włączenie zasilania regulatora.

Uwaga: umieszczenie czujnika temperatury poza płaszczem wodnym kotła np. na rurze wylotowej jest niekorzystne, gdyż może skutkować opóźnieniem w wykryciu stanu przegrzania kotła!



15.3 Przekroczona maks. temp. palnika

Alarm wystąpi po przekroczeniu temperatury palnika powyżej parametru serwisowego *Max. temp. palnika*. Jeśli temperatura palnika wzrośnie powyżej tej wartości regulator rozpocznie procedurę wygaszania.

Alarm jest kasowany automatycznie po spadku temperatury palnika o 10°C.

Funkcja ochrony przed cofnięciem płomienia nie działa przy braku zasilania elektrycznego regulatora.

Regulator nie może być stosowany jako jedyne zabezpieczenie kotła przed cofnięciem płomienia. Należy stosować dodatkową automatykę zabezpieczającą.



15.4 Uszkodzony system podajnika - monit

W regulatorze zastosowano dodatkowe zabezpieczenie, które zapobiega przed ciągłym podawaniem paliwa. Dzięki temu zabezpieczeniu użytkownik jest informowany, w postaci tzw. cichego monitu o awarii układu elektrycznego sterującego podajnikiem paliwa.

W sytuacji wystąpienia monitu należy zatrzymać pracę kotła i naprawić niezwłocznie regulator. Jednakże regulator może awaryjnie kontynuować dalszą pracę ale należy sprawdzić czy w komorze spalania nie nagromadziła się duża ilość niespalonego paliwa. Jeśli tak, to należy usunąć nadmiar paliwa. Rozpalanie z nadmiarem paliwa może doprowadzić do wybuchu gazów palnych!

Praca na układzie awaryjnym dozwolona jest wyłącznie pod nadzorem użytkownika do czasu przyjazdu serwisu i usunięcia usterki. Jeśli nadzór użytkownika nie jest możliwy to kocioł powinien być wygaszony. Podczas pracy w trybie awaryjnym należy



zapobiec skutkom nieprawidłowej pracy podajnika paliwa (praca ciągła lub brak pracy podajnika).

15.5 Uszkodzony system sterowania podajnikiem

Alarm wystąpi w przypadku trwałego uszkodzenia sterowania podajnikiem paliwa. Regulator natychmiast zatrzymuje pracę kotła i jego dalsza praca nie jest możliwa do chwili usunięcia awarii przez serwis.

15.6 Uszkodzenie czujnika temp. kotła

Alarm wystąpi przy uszkodzeniu czujnika kotła oraz przy przekroczeniu zakresu pomiarowego tego czujnika. Po wystąpieniu alarmu kocioł zostaje wygaszony. Należy sprawdzić czujnik i dokonać ewentualnej wymiany.

Kasowanie alarmu odbywa się poprzez

wciśnięcie przycisku  lub przez wyłączenie i włączenie zasilania regulatora.



Sprawdzenie czujnika temperatury opisano w pkt. 12.10

15.7 Uszkodzenie czujnika temp. palnika

Alarm wystąpi przy uszkodzeniu czujnika palnika oraz przy przekroczeniu zakresu pomiarowego tego czujnika. Po wystąpieniu alarmu kocioł zostaje wygaszony. Należy sprawdzić czujnik i dokonać ewentualnej wymiany.

Kasowanie alarmu odbywa się przez

wciśnięcie przycisku  lub przez wyłączenie i włączenie zasilania regulatora.



Sprawdzenie czujnika temperatury opisano w pkt. 12.10

Regulator może pracować przy odłączonym czujniku temperatury palnika, po ustawieniu parametru *Max. temperatura palnika* = 0.



Jednak nie jest to działanie zalecane, gdyż powoduje to wyłączenie funkcji ochrony kotła przed cofnięciem płomienia do zasobnika paliwa.

15.8 Brak komunikacji

Panel sterujący jest połączony z resztą elektroniki za pomocą cyfrowego łącza komunikacyjnego RS485. W przypadku uszkodzenia przewodu tego łącza na

wyświetlaczu wyświetlone zostanie alarm o treści „*Brak komunikacji*”. Regulator nie wyłącza regulacji i pracuje normalnie z zaprogramowanymi wcześniej parametrami. W przypadku wystąpienia stanu alarmowego podejmie akcję zgodnie z danym alarmem. Należy sprawdzić przewód łączący panel sterujący z modułem i wymieć go lub naprawić.

15.9 Rozwarty styk STB


Alarm wystąpi po zadziałaniu niezależnego termostatu bezpieczeństwa chroniącego kocioł przed przegrzaniem. Następuje wyłączenie wentylatorów.

Po spadku temperatury kotła należy odkręcić okrągłą pokrywkę ogranicznika i wcisnąć przycisk resetujący.

15.10 Uszkodzenie wentylatora

Alarm wystąpi przy uszkodzeniu czujnika obrotów lub samego wentylatora.


Kasowanie alarmu odbywa się przez

wciśnięcie przycisku  lub przez wyłączenie i włączenie zasilania regulatora.

15.11 Przekroczone min. lub maks. podciśnienie

Alarm wystąpi przy przekroczeniu ustalonego progu min. lub maks. podciśnienia w komorze spalania przy włączonej obsłudze czujnika podciśnienia.


Kasowanie alarmu odbywa się przez

wciśnięcie przycisku  lub przez wyłączenie i włączenie zasilania regulatora.

15.12 Nieudana próba rozpalania

Alarm wystąpi po trzeciej, nieudanej próbie automatycznego rozpalenia paleniska. Po wystąpieniu alarmu wyłączone są wszystkie pompy, aby nie powodować nadmiernego wychłodzenia kotła. Przyczynami wystąpienia tego alarmu, może być min.: niesprawna zapalarka lub brak paliwa w zasobniku.

Kasowanie alarmu odbywa się przez

wciśnięcie przycisku  lub po wyłączeniu i wyłączeniu regulatora.

15.13 Brak komunikacji z ecoPRESS lub falownikiem

Przetwornik i falownik jest połączony z regulatorem za pomocą cyfrowego łącza

komunikacyjnego RS485. W przypadku uszkodzenia przewodu tego łącza na wyświetlaczu wyświetlone zostanie alarm o treści „Brak komunikacji z ecoPRESS/falownikiem”. Regulator nie wyłącza regulacji i pracuje normalnie z zaprogramowanymi wcześniej parametrami. W przypadku wystąpienia stanu alarmowego podejmie akcję zgodnie z danym alarmem. Należy sprawdzić przewód łączący ecoPRESS lub falownik z modułem regulatora i wymieć go lub naprawić.

16 Pozostałe funkcje regulatora

16.1 Zanik zasilania

W przypadku wystąpienia braku zasilania regulator powróci do trybu pracy, w którym się znajdował przed jego zanikiem.

16.2 Ochrona przed zamarzaniem

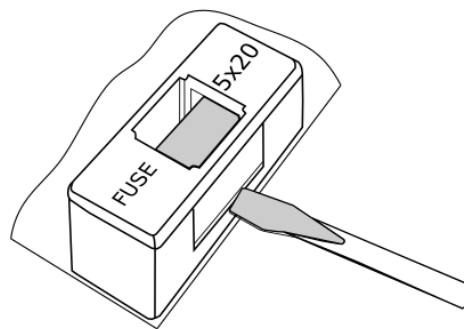
Gdy temperatura kotła spadnie poniżej 5°C, pompa CO zostanie załączona wymuszając cyrkulację wody kotłowej. Opóźni to proces zamarzania wody, jednak w przypadku bardzo niskich temperatur lub przy braku energii elektrycznej może nie ochronić instalacji przed zamarznięciem.

16.3 Funkcja ochrony pomp przed zastaniem

Regulator realizuje funkcję ochrony pompy CO, CWU oraz mieszaczy przed zastaniem. Polega ona na ich okresowym włączeniu (co 167 h na kilka sekund). Zabezpiecza to pompy przed unieruchomieniem na skutek osadzania się kamienia kotłowego. Dlatego w czasie przerwy w użytkowaniu kotła, zasilanie regulatora powinno być podłączone. Funkcja realizowana jest także przy wyłączonym za pomocą klawiatury regulatorze (regulator w stanie „Kocioł wyłączony”).

16.4 Wymiana bezpiecznika sieciowego

Bezpiecznik sieciowy zlokalizowany jest wewnątrz obudowy regulatora. Bezpiecznik może wymieniać jedynie osoba z odpowiednimi kwalifikacjami, po odłączeniu zasilania sieciowego. Należy stosować bezpieczniki zwłoczne, porcelanowe 5x20 mm o nominalnym prądzie przepalenia 6,3 A i napięciu 230 V.



Wymiana bezpiecznika sieciowego.

W celu wyjęcia bezpiecznika należy unieść śrubokrętem płaskim oprawkę bezpiecznika i wysunąć bezpiecznik.

16.5 Wymiana panelu sterującego

Nie zaleca się wymiany samego panelu sterującego gdyż program w panelu musi być kompatybilny z programem w pozostałej części regulatora.

17 Konfiguracja regulatora przez producenta kotła

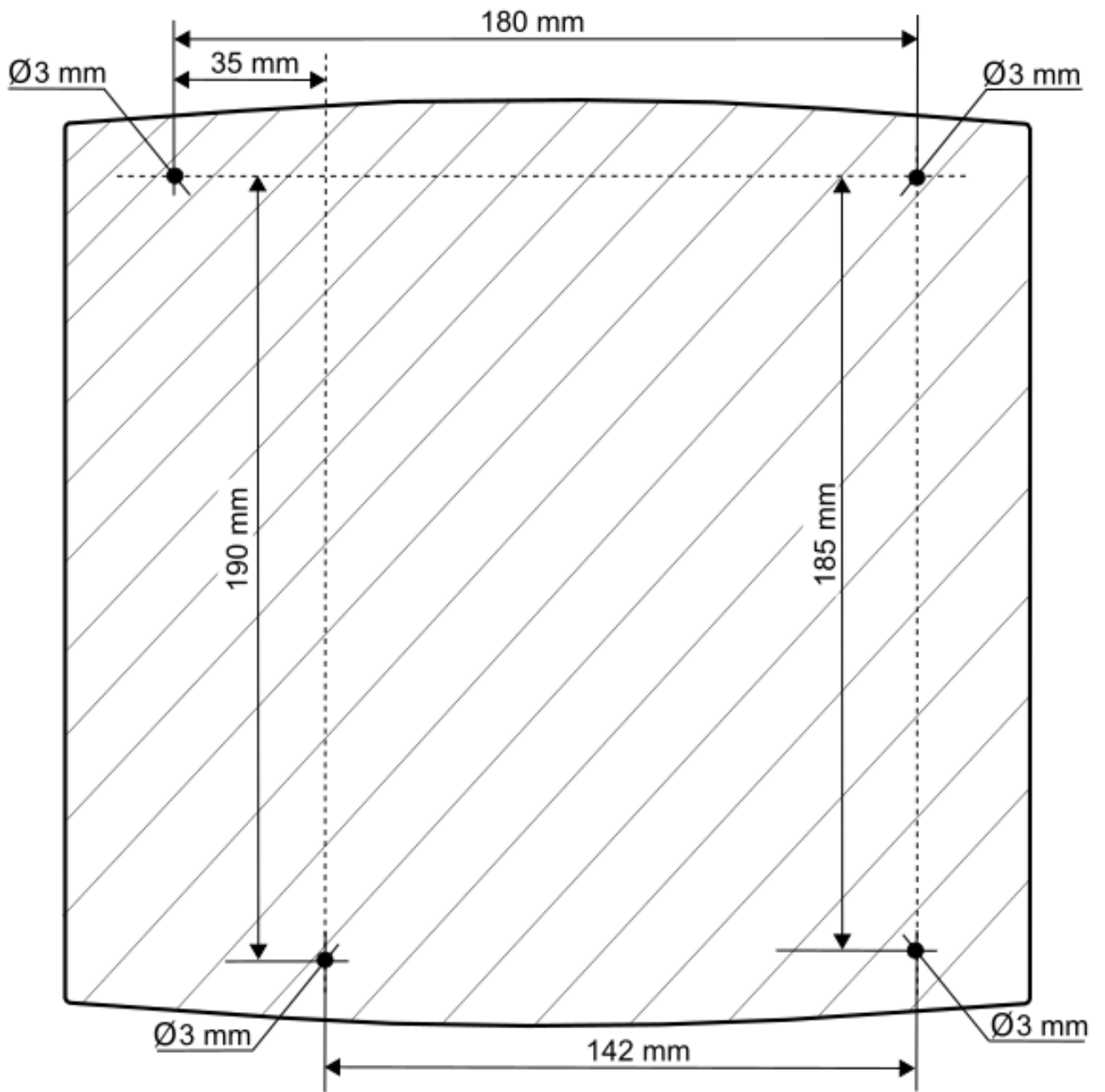
Producent kotła/palnika powinien dobrać parametry programowe w regulatorze do danego typu lub danej mocy palnika. Najważniejszymi parametrami są parametry związane z Rozpalaniem, Pracą i Wygaszaniem. Regulator posiada możliwość zmiany nastaw domyślnych w zależności od mocy lub typu kotła. Nastawy domyślne dla poszczególnych kotłów/palników należy uzgodnić z firmą PellasX. W celu zczytania nowych parametrów należy wejść do:

Ustawienia serwisowe → **[hasło specjalne]** i wybrać odpowiedni kocioł/palnik. Nastawy domyślne można także ładować specjalnych oprogramowaniem dostarczanych przez firmę PellasX.

18 Opis możliwych usterek

Objawy usterek	Wskazówki
Na wyświetlaczu nie widać żadnych oznak pracy urządzenia pomimo podłączenia do sieci.	<p>Sprawdzić:</p> <ul style="list-style-type: none"> ▪ czy bezpieczniki sieciowe nie zostały przepalone i dokonać ewentualnej wymiany, ▪ czy przewód łączący panel z modułem wykonawczym jest wpięty prawidłowo, oraz czy nie jest uszkodzony.
Temperatura zadana kotła na wyświetlaczu jest inna niż zaprogramowana.	<p>Sprawdzić:</p> <ul style="list-style-type: none"> ▪ czy w tym czasie nie jest ładowany zasobnik CWU a temperaturę zadaną CWU ustawiono powyżej temperatury zadanej kotła, jeśli tak, to różnica we wskazaniach zniknie po nagraniu zasobnika CWU lub zmniejszyć temperaturę zadaną CWU, ▪ czy przedziały czasowe są włączone – wyłączyć przedziały czasowe.
Pompa CO nie pracuje.	<p>Sprawdzić:</p> <ul style="list-style-type: none"> ▪ czy kocioł przekroczył temperaturę powyżej parametru <i>Temp. załączenia CO</i> – poczekać lub zmniejszyć wartość tego parametru. ▪ czy włączony jest <i>Priorytet CWU</i> blokujący pompę CO – wyłączyć priorytet ustawiając <i>Tryb pracy CWU</i> na <i>Bez priorytetu</i>, ▪ czy pompa CO nie jest uszkodzona lub zablokowana.
Wentylator nie pracuje.	<ul style="list-style-type: none"> ▪ Sprawdzić czy założona jest zworka wejścia ogranicznika temp. bezpieczeństwa STB na zaciskach 1-2, (zworka powinna być założony tylko w przypadku niepodłączonego ogranicznika temperatury). ▪ Jeśli producent kotła wyposażył kocioł w ogranicznik temperatury STB z ręcznym powrotem do pozycji wyjściowej, należy odblokować go odkręcając pokrywkę i wciskając przycisk zgodnie z dokumentacją producenta kotła. ▪ Sprawdzić i ewentualnie wymienić wentylator.
Podajnik dodatkowy nie pracuje (moduł B).	<ul style="list-style-type: none"> ▪ Sprawdzić czy przewody podajnika są właściwie podłączone do zacisków. ▪ Sprawdzić czy założona jest zworka na zaciskach 1-2 modułu B. ▪ Sprawdzić czy silnik podajnika nie jest uszkodzony. ▪ W przypadku gdy słychać pracę silnika a paliwo nie jest podawane sprawdzić podajnik zgodnie z instrukcją podajnika.
Podajnik paliwa nie pracuje / nie podaje.	<ul style="list-style-type: none"> ▪ Sprawdzić czy przewody podajnika są właściwie podłączone do zacisków. ▪ Jeśli jest podłączony ogranicznik temperatury STB na zaciskach 1-2, to sprawdzić czy nie został odcięty obwód na skutek przegrzania kotła. ▪ Sprawdzić czy silnik podajnika nie jest uszkodzony. ▪ W przypadku gdy słychać pracę silnika a paliwo nie jest podawane sprawdzić podajnik zgodnie z instrukcją kotła.
Paliwo nie jest dopalane, w popiele znajdują się niedopalone cząstki paliwa. Paliwo spala się z dużą ilością dymu, palnik gaśnie	<ul style="list-style-type: none"> ▪ Sprawdzić nastawy w menu <i>Modulacja mocy</i>.
Temperatura nie jest mierzona prawidłowo.	<ul style="list-style-type: none"> ▪ Sprawdzić czy jest dobry kontakt termiczny między czujnikiem temperatury a mierzoną powierzchnią. ▪ czy przewód czujnika nie biegnie zbyt blisko kabla sieciowego. ▪ czy czujnik jest podłączony do zacisku. ▪ czy czujnik nie jest uszkodzony – sprawdzić zgodnie z pkt. 12.10
W trybie pompy CWU=LATO grzejniki są gorące kocioł przegrzewa się.	<ul style="list-style-type: none"> ▪ Zwiększyć wartość parametru <i>Wydłużenie pracy CWU</i> w celu schłodzenia kotła.
Pompa CWU pracuje nawet jeśli zasobnik CWU został już załadowany.	<ul style="list-style-type: none"> ▪ Ustawić parametr <i>Wydłużenie pracy CWU</i> = 0.
W instalacji hydraulicznej z zaworem mieszającym i siłownikiem - mieszacz nie otwiera się.	<ul style="list-style-type: none"> ▪ Przyczyną może być ładowanie zasobnika CWU przy włączonym priorytecie CWU. Poczekać do załadowania CWU lub wyłączyć <i>Priorytet CWU</i>. ▪ Przyczyną może być aktywna funkcja LATO. ▪ Przyczyną może być zadziałanie funkcji ochrony powrotu. Jeśli funkcja ochrony powrotu jest włączona - sprawdzić, czy czujnik powrotu wody do kotła jest odizolowany termicznie od otoczenia. Poprawić przez zastosowanie pasty termoprzewodzącej kontakt termiczny czujnika z rurą. Zwiększyć temperaturę zadaną kotła w celu zapewnienia zapasu mocy na ogrzanie wody powrotnej. Sprawdzić czy instalacja hydrauliczna jest prawidłowo wykonana, tzn. po zamknięciu zaworu temperatura powrotu musi wzrosnąć powyżej wartości parametru <i>Min. temperatura powrotu</i>.

Rejestr zmian:



P R O D U C E N T
PELLAS X Sp. z o.o. Sp.k.
Polska, 64-920 Piła
ul. Szybowników 39/10
tel.: +48 67 213 80 40
NIP: 764-266-44-90
info-pl@pellasx.eu
www.pellasx.pl

