

Instrukcja obsługi kotła
Dokumentacja techniczna
Karta gwarancyjna

MINIPELET

v. 07-03-2024

Deklaracja zgodności WE

Dotyczy:

- KLIMOSZ MINIPELET 9
- KLIMOSZ MINIPELET 12
- KLIMOSZ MINIPELET 15
- KLIMOSZ MINIPELET 18
- KLIMOSZ MINIPELET 20
- KLIMOSZ MINIPELET 25

Zgodność z Dyrektywami i Rozporządzeniami:

- Dyrektywa Parlamentu EU i Rady 2009/125/WE
- Dyrektywa Parlamentu EU i Rady 2006/42/WE z dnia 17.05.2006 w sprawie maszyn
- Dyrektywa Parlamentu EU i Rady 2014/68/UE z dnia 19.07.2016 w sprawie urządzeń ciśnieniowych
- Dyrektywa Parlamentu EU i Rady 2014/30/UE z dnia 26.02.2014 w sprawie harmonizacji sprzętu elektrycznego przewidzianego do stosowania w określonych granicach napięcia
- Dyrektywa LVD 2014/35/UE z dnia 29.03.2014 w sprawie urządzeń elektrycznych niskonapięciowych
- Dyrektywa ROHS2 2011/65/UE w sprawie ograniczania stosowania niebezpiecznych substancji w sprzęcie elektrycznym i elektronicznym
- Rozporządzenie Komisji Europejskiej 2015/1187
- Rozporządzenie Komisji Europejskiej 2015/1189
- Rozporządzenie Ministra Gospodarki z dnia 17 grudnia 2010 r. - w sprawie procedur oceny zgodności wyrobów wykorzystujących energię oraz ich oznakowania

Zastosowane normy i specyfikacje:

- PN-EN ISO 1210 - Bezpieczeństwo maszyn - Ogólne zasady projektowania - Ocena ryzyka i zmniejszanie ryzyka
- PN-EN 303-5:2012 - Kotły grzewcze na paliwa stałe z ręcznym / automatycznym zasypem paliwa o mocy nom. do 500kW
- PN-EN 10204:2006 Wyroby metalowe
- PN-EN 15614-8:2016-06 Specyfikacja i kwalifikowanie technologii spawania metali - Badania technologii spawania

Producent:

Klimosz Sp. z o. o.
ul. Zjednoczenia 6
43-250 Pawłowice

Pozostałe informacje:

- Niniejsza deklaracja zgodności staje się nieważna, jeżeli wprowadzono zmiany bądź modyfikacje niezgodnie z wiedzą producenta lub też był użytkowany niezgodnie z instrukcją obsługi.
- Deklaracja zgodności każdorazowo musi być przekazana wraz z kotłem w przypadku jego odsprzedaży innej osobie i stanowi integralną jego część wyposażenia.
- Kotły opisane w niniejszej deklaracji są wytwarzane zgodnie z dokumentacją techniczną, która jest przechowywana w siedzibie producenta kotła.
- Imię i nazwisko osoby upoważnionej do przygotowania dokumentacji technicznej: Mirosław Klimosz
- Imię i nazwisko oraz podpis osoby upoważnionej do sporządzenia deklaracji zgodności: Mirosław Klimosz
- Dwie ostatnie cyfry roku, w którym oznakowanie zostało naniesione: 20
- Kocioł został oznaczony znakiem:



Pawłowice, dnia 26.02.2020r

Ważne informacje dla użytkownika kotła !

Odesłanie karty gwarancyjnej

Prosimy o odesłanie uzupełnionej o wszystkie wpisy i pieczętki Karty Gwarancyjnej do Serwisu Klimosz (VCS Sp. z o. o.). Karta gwarancyjna znajduje się na końcu niniejszej instrukcji obsługi.

Wstępna regulacji kotła

- Wstępna regulacja kotła wymagana jest maksymalnie do 30 dni po instalacji kotła do systemu grzewczego.
- Firma Klimosz pokrywa koszt usługi wstępnej regulacji dokonywanej przez uprawnionego instalatora/serwisanta Klimosz w przypadku dokonania wstępnej regulacji kotła w ciągu maksymalnie do 6 miesięcy od daty zakupu kotła. Użytkownik kotła ponosi wyłącznie koszt dojazdu uprawnionego instalatora/serwisanta Klimosz do niego.
- Jeśli klient nie wykona wstępnej regulacji w terminie 6 miesięcy od daty zakupu kotła - wówczas całkowity koszt pokrywa użytkownik (usługi oraz dojazdu).
- UWAGA! Montaż sterownika, Wi-Fi, pomp, siłowników i czujników nie podlegają wstępnej regulacji kotła i są w pełni odpłatne przez klienta.

Czynności wykonywane podczas wstępnej regulacji kotła:

- Sprawdzenie poprawności montażu kotła do instalacji zgodnie z polskimi normami i warunkami gwarancyjnymi opisanymi w karcie gwarancyjnej.
- Sprawdzenie czy kotłownia wyposażona jest w instalację nawiewno-wywiewną.
- Test regulatora – sprawdzenie poprawności podłączenia wyjść.
- Sprawdzenie poprawności podłączenia czujników regulatora kotła.

- Przeszkolenie z rozpalania kotła.
- Poinstruowanie klienta z obsługi regulatora kotła.
- Ustawienie odpowiednich parametrów na sterowniku.
- Przeszkolenie użytkownika jak usuwać usterki nie podlegające gwarancji (np. czyszczenie kotła / palnika).
- Montaż płyt szamotowych / deflektora w kotle.

Roczny przegląd kotła

Na 24h przed przyjazdem serwisanta prosimy o uprzednie wygaszenie kotła. Zalecamy również całkowicie opróżnić zasobnik z peletu celem oczyszczenia jego dna z zalegającego pyłu drzewnego. Czas wykonania nie więcej niż 12 miesięcy od Wstępnej regulacji kotła. Jest w pełni odpłatny przez klienta. Cennik znajduje się na stronie www.klimosz.pl/serwis.

Czynności wykonywane podczas przeglądu rocznego kotłów z palnikiem peletowym:

- Test regulatora.
- Korekta ustawień parametrów sterownika.
- Sprawdzenie poprawności odczytów poszczególnych czujników w kotle.
- Sprawdzenie czystości czujnika foto.
- Sprawdzenie ogólnego stanu czystości palnika w szczególności komory powietrznej pod rusztem.
- Sprawdzenie stanu czystości trójnika w palniku (czy nie ma nagaru w środku)
- Sprawdzenie połączenia ślimaka podajnika z motoreduktorem (czy nie ma luzu śruby)
- Sprawdzenie poprawności działania układu czyszczenia automatycznego rusztu.

Podstawowe informacje o produkcie

Przeznaczenie

Seria MINIPELET to wodne kotły przeznaczone do ogrzewania centralnych systemów ogrzewania.

Informacja nt. rynku docelowego

Ten kocioł został wyprodukowany zgodnie z wymaganiami przepisów obowiązujących w chwili jego produkcji w Polsce i dlatego może być instalowany oraz eksploatowany wyłącznie na terenie Polski, w instalacjach zgodnych z wymaganiami odpowiednich dla polskiego rynku przepisów.

W związku z różnicami w zakresie wymagań stawianych urządzeniom grzewczym w poszczególnych krajach, również krajach członkowskich Unii Europejskiej instalacja i eksploatacja kotła w wersji na rynek Polski w jakimkolwiek kraju poza Polską jest niedozwolona jako nie gwarantująca całkowitego bezpieczeństwa użytkownikom, a złamanie tego zakazu jest równoznaczne ze zniesieniem wszelkich gwarancji producenta na bezawaryjne i bezpieczne działanie produktu oraz jest równoznaczne ze zniesieniem wszelkich roszczeń gwarancyjnych wobec producenta. Firma Klimosz Sp. z o.o. posiada w swojej ofercie kotły przystosowane odpowiednio i certyfikowane do zróżnicowanych wymagań przepisów w różnych krajach, jeżeli są Państwo zainteresowani instalacją i eksploatacją KLIMOSZ w kraju innym niż Polska prosimy o złożenie zamówienia na kocioł z podaniem kraju, w którym kocioł będzie zainstalowany i eksploatowany.

Dostawa i jej zakres

od rynku docelowego kotła oraz zamówionej wersji. Wyposażenie kotła może znajdować się wewnątrz wymiennika lub/i wewnątrz zasobnika kotła i składa się z:

- Instrukcji/Dokumentacji technicznej kotła
- Instrukcji obsługi sterownika
- Zestawu do czyszczenia kotła
- Popielnika

Istnieje możliwość domówienia za dopłatą opcjonalnego wyposażenia:

- Grupa pompowa KLIMOSZ
- Nadstawka zasobnika o pojemności 150L
- Termostat pokojowy bezprzewodowy AURATON TUCANA SET
- Termostat pokojowy przewodowy AURATON TUCANA
- Termostat pokojowy przewodowy PLUM ecoSTER 200
- Termostat pokojowy przewodowy z ekranem dotykowym PLUM ecoSTER TOUCH
- Zawór czterodrogowy ESBE VRG141 32-16 RP DN32 GW 1 1/4"
- Siłownik zaworu czterodrogowego ESBE ARA661 3-POINT 230V AC 6NM 120S
- Zasobnik ciepłej wody użytkowej lub/i zbiornik buforowy/zbiornik buforowy z węzownicą do ogrzewania przepływowego ciepłej wody użytkowej KLIMOSZ TANK lub DRAŽICE (różne modele do wyboru)
- Czujnik spalin PT-1000
- Moduł WiFi Klimosz KOMFORT
- Moduł WiFi ecoNET 300
- Moduł "B" rozszerzający funkcjonalność sterownika o obsługę dodatkowych dwóch obiegów grzewczych
- Moduł "C" rozszerzający funkcjonalność sterownika o obsługę dodatkowych dwóch obiegów grzewczych
- Moduł sondy lambda

Uwaga! Kompatybilność czujników, termostatów oraz modułów z sterownikami opisana została w tabeli na kolejnej stronie.

		Klimosz KOMFORT RT-16P	PLUM ecoMAX 860P	PLUM ecoMAX 860P TOUCH
Czujnik	Czujnik spalin PT-1000	✓	-	-
Termo- staty poko- jowe	AURATON TUCANA SET	✓	✓	✓
	AURATON TUCANA	✓	✓	✓
	PLUM ecoSTER 200	-	✓	✓
	PLUM ecoSTER TOUCH	-	✓	✓
Moduły rozszer- zeń	Moduł WiFi Klimosz KOMFORT	✓	-	-
	Moduł WiFi ecoNET 300	-	✓	✓
	Moduł B	-	✓	✓
	Moduł C	-	✓	✓
	Moduł sondy lambda	-	✓	✓

Tabela kompatybilności czujników, termostatów oraz modułów z sterownikami

Nadstawka zasobnika

Kocioł można doposażyć o opcjonalną nadstawkę zasobnika o pojemności 150L. Umożliwia zwiększenie pojemności standardowego zasobnika do 256L.



Konstrukcja kotła

Klimosz MINIPELET to seria kotłów na pelet, których cechą szczególną jest kompaktowa konstrukcja. Integralną część kotła stanowi zasobnik oraz palnik peletowy, które wraz z wymiennikiem tworzą jednolitą bryłę o niewielkich wymiarach, które uzyskano przez optymalizację wykorzystania powierzchni wymiany ciepła w wymienniku. Wymiennik jest wykonany z blachy kotłowej o podwyższonej granicy plastyczności P265GH o grubości wymiennika wew. 5mm oraz zew. 4mm. Urządzenie grzewcze składa się z jednych drzwi rewizyjnych, które umiejscowione od przodu kotła, u dołu wymiennika. Po otwarciu drzwi kotła, użytkownik uzyskuje dostęp do palnika, popielnika oraz płyt ceramicznych w komorze spalania. Od komory spalania, pionowo w górę biegnie kanał spalinowy, który zakończony jest pierwszą komorą spalinową. W dalszej kolejności występuje dwukrotna zmiana kierunku przepływu spalin - początkowo spaliny płyną w dół przez płomieniówkę, a następnie ponownie w górę przez kanał przelotowy w kierunku komory z czopuchem. Różne moce uzyskano przez dostosowanie wysokości i ilości płomieniówek, przez co zmianie uległy powierzchnie wymiany ciepła. Niezmiennym w każdym przypadku pozostają szerokość i głębokość wymiennika. Drzwi dolne

oraz wszystkie pokrywy rewizyjne zostały zabezpieczone sznurami uszczelniającymi, które zapobiegają wydymianiu. Dodatkowo, każde z rewizji wyposażono w płyty wermikulitowe, które obniżają stratę ciepła. Zewnętrzną część kotła stanowi obudowa, pod którą umieszczono izolacyjną wełnę mineralną. Dodatkowa otulina ogranicza stratę ciepła, przez co zwiększa sprawność urządzenia. Palnik, w którego skład wchodzi dmuchawa, zapalarka oraz system podający są sterowane za pomocą sterownika, który odpowiada również za obsługę układu grzewczego. Wykorzystywany w kotle palnik wyposażony jest w układ automatycznego czyszczenia. Obudowa stalowa jest chroniona wysokiej jakości, wytrzymałą farbą proszkową. W kotle nie ma możliwości zmiany strony wymiennika i zasobnika z układem podającym. Możliwość doposażenia kotła z opcjonalną nadstawką powiększającą pojemność zasobnika standardowego o 150L.



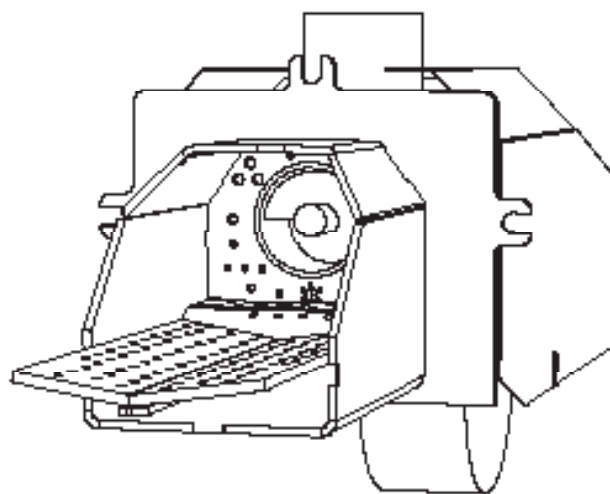
Rys. Przekrój kotła

Konstrukcja palnika peletowego

Zabronione jest dokonywanie jakichkolwiek zmian w komorze paleniskowej i palniku, mogących negatywnie wpłynąć na żywotność kotła oraz emisję spalin.

Konstrukcja palnika została specjalnie zaprojektowana do maksymalnie wydajnego i ekologicznego spalania peletu. Palnik charakteryzuje

się między innymi systemem automatycznego rozpalania, wygaszania oraz czyszczenia rusztu. Palnik peletowy bezwzględnie musi być czyszczony z powstałych nagarów, które działają niekorzystnie między innymi na żywotność zapalarki elektrycznej (grzałki) zainstalowanej w palniku. Konstrukcja palnika została specjalnie zaprojektowana do maksymalnie wydajnego i ekologicznego spalania peletu. Palnik charakteryzuje się między innymi systemem automatycznego rozpalania, wygaszania oraz czyszczenia rusztu. Palnik peletowy bezwzględnie musi być czyszczony z powstałych nagarów, które działają niekorzystnie między innymi na żywotność zapalarki elektrycznej (grzałki) zainstalowanej w palniku. Nie usuwany nagar lub popiół z palnika blokuje przepływ powietrza, a więc uniemożliwia chłodzenie zapalarki, która się szybciej przepala. Palnik peletowy w zależności od jakości paliwa należy czyścić co najmniej co 1-3 dni pracy palnika. Zaleca się, aby palnik był oczyszczany z nagarów i popiołu każdego dnia. Palnik peletowy jest także wyposażony w elastyczną rurę łączącą palnik z rurą podawczą paliwa usytuowaną w zasobniku paliwa. Elastyczna rura zabezpiecza zasobnik paliwa w przypadku cofnięcia się płomienia w jego stronę, zostanie stopiona odcinając tym samym drogę ognia. Stopienie się elastycznej rury palnika może świadczyć o nieprawidłowych nastawach pracy, o przytkanym (nieczyszczonym) kotle lub o niewystarczającym ciągu kominowym. Należy dbać o drożność dysz palnika doprowadzających powietrze do spalania paliwa.



		9	12	15	18	20	25
5-KLASA (Norma PN/EN 303-5:2012)		✓	✓	✓	✓	✓	✓
ECODESIGN (Rozporządzenie Komisji (UE) 2015/1189)		✓	✓	✓	✓	✓	✓
Możliwość montażu w układzie zamkniętym (Dyrektywa 2014/68/UE)		✓	✓	✓	✓	✓	✓
Moc nominalna	kW	9	12	15,2	18,1	19,9	24,7
Sprawność kotła	%	91,8	91,5	91,4	92,1	91,3	91,2
Zakres regulacji mocy	kW	2,6 - 9	3,3 - 12	4,5 - 15,2	5,4 - 18,1	5,8 - 19,9	7,1 - 24,7
Pojemność wodna	dm ³	75	75	75	75	75	75
Masa kotła	kg	280	280	280	280	280	280
Pojemność zasobnika paliwa	bez nadstawki	dm ³	106				
	z nadstawką	dm ³	256				
Temperatura spalin	°C	100 - 220					
Minimalny wymagany ciąg kominowy	Pa	15 - 20					
Maksymalne ciśnienie robocze wody	bar	2					
Ciśnienie próbne wody	bar	4					
Grupa płynów	-	2 - woda					
Zalecana temperatura robocza kotła	°C	65 - 80					
Maksymalna temperatura robocza kotła	°C	85					
Minimalna temperatura wody powracającej do kotła	°C	50					
Maksymalny dopuszczalny poziom medium grzewczego	m	20					
Zawór bezpieczeństwa	bar	2					
Poziom hałasu	dB	< 65 (A)					

		9	12	15	18	20	25
Opory przepływu wody przez kocioł $\Delta t = 20^{\circ}\text{C}$	mbar	20 - 30					
Napięcie przyłączeniowe	-	230 V / 50 Hz					
Pobór energii elektrycznej przez	motoreduktor	W	250				
	wentylator	W	145				
	zapalarkę	W	400				
Izolacja elektryczna	-	IP 40					

Paliwo podstawowe

Rodzaj paliwa	biomasa (pellet drzewny)
Typ paliwa	"C" (zgodnie z normą PN-EN 303-5:2012)
Zawartość popiołu	$\leq 0,5 \%$
Wilgotność	$\leq 12 \%$
Wartość opałowa	$>17 \text{ MJ / kg}$

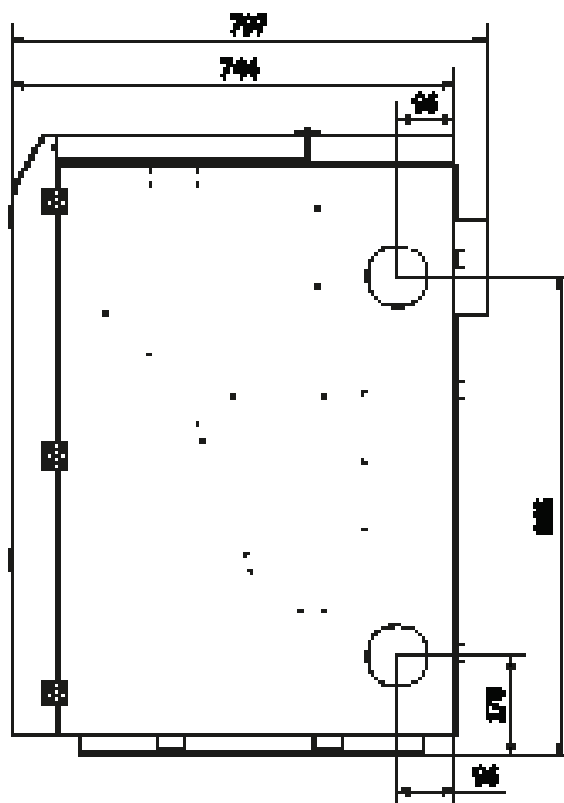
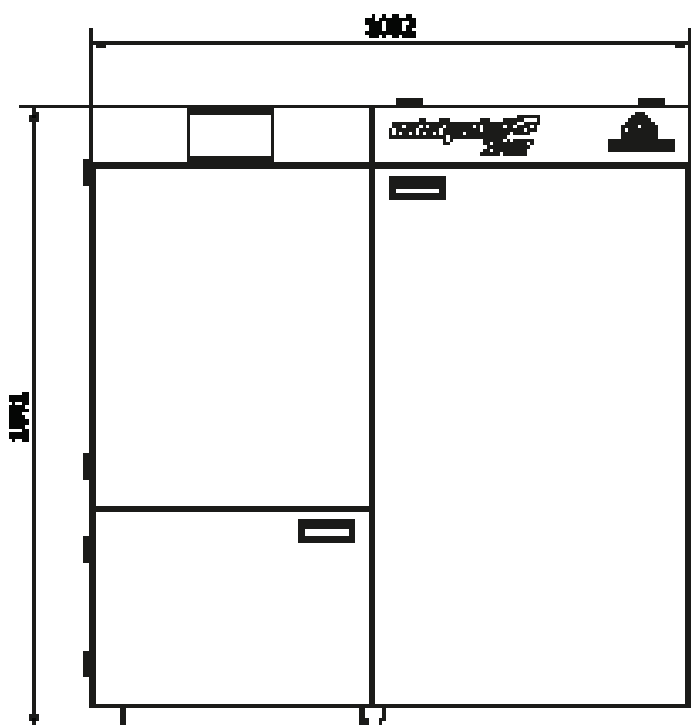
Zabronione jest w kotle spalanie innych paliw niż podane w Tabeli określającej paliwo podstawowe i jego parametry. Bezwzględnie zabronione jest spalanie w kotle śmieci oraz innych odpadów !

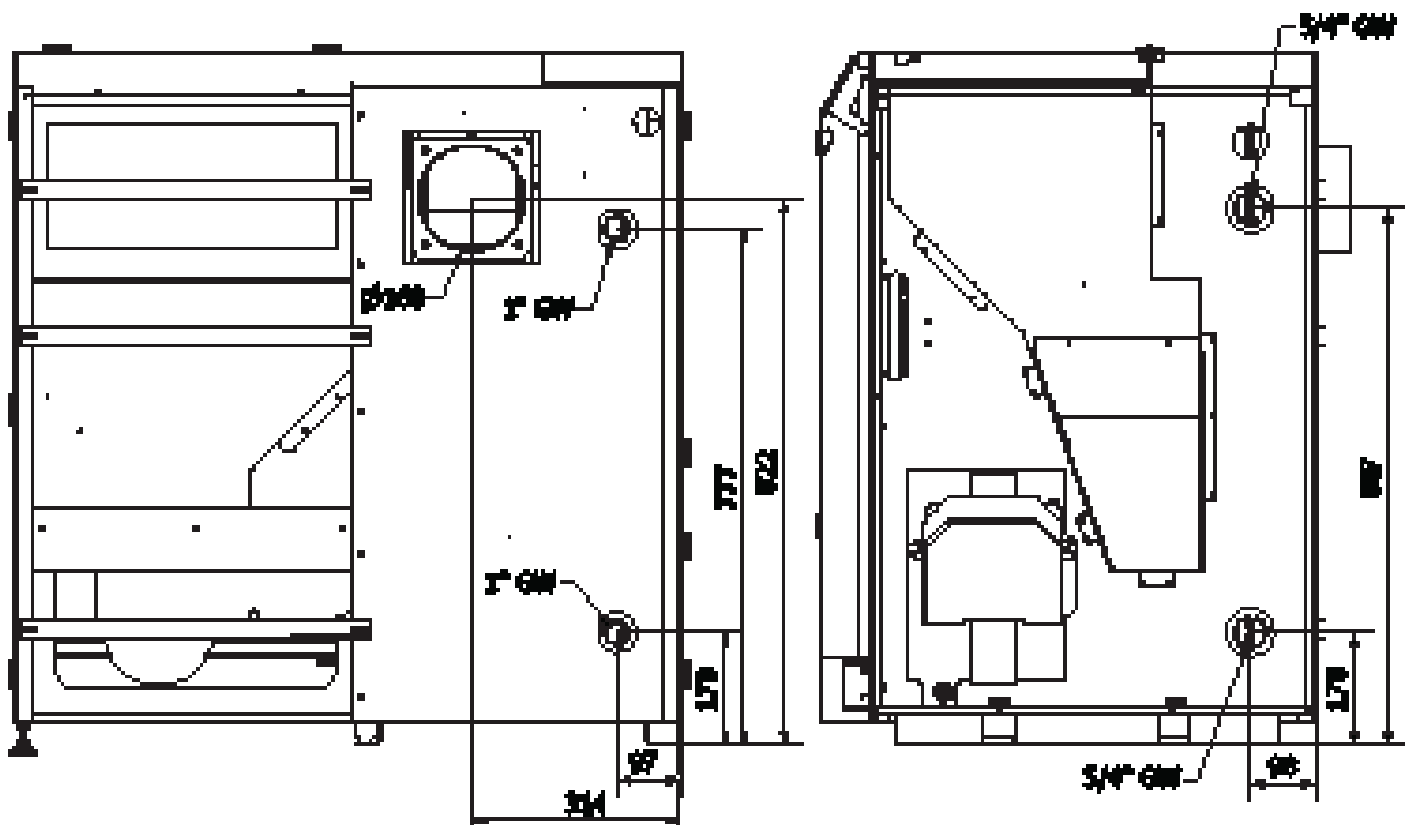
Wilgotność paliwa nie powinna przekraczać wartości podanych w tabeli powyżej. Efektywne spalanie zapewnia tylko suche paliwo, wilgotne natomiast powoduje znaczne obniżenie mocy kotła (nawet do 50%) oraz kilkukrotnie obniża żywotność elementów konstrukcyjnych.

Niedozwolone jest przechowywanie paliwa obok kotła w odległości mniejszej niż 400 mm. Zaleca się zachować odległość między kotłem i paliwem minimum 1000 mm, a najlepiej umieścić paliwo w innym pomieszczeniu. Zalecamy ostrożność przy zakupie paliwa do kotła i przypominamy, że za zgodność parametrów paliwa stosowanego do zasilania kotła z wymaganiami dokumentacji technicznej kotła odpowiada użytkownik kotła.

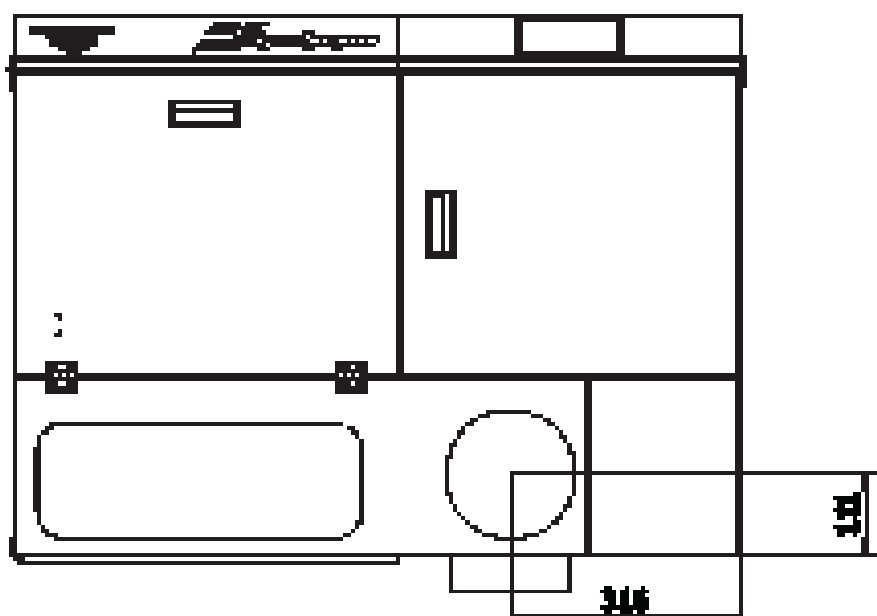
Wymiary

			9	12	15	18	20	25
Wysokość	bez nadstawki	mm	1041					
	z nadstawką	mm	1541					
Szerokość	bez nadstawki	mm	1002					
	z nadstawką	mm	1002					
Głębokość	bez nadstawki	mm	797					
	z nadstawką	mm	797					
Wysokość do osi czopucha		mm	822					
Średnica czopucha		mm	160					
Średnica króćców	zasilanie i powrót C.O.	cal	1 1/4 GW					
	zasilanie i powrót C.W.U.	cal	1 GW					





Rys. MINIPELET - widok od tyłu (z lewej), widok z boku przekrój (z prawej)



Umiejscowienie i instalacja kotła w kotłowni

Podstawowe informacje

Kocioł powinien zostać zamontowany zgodnie obowiązującymi przepisami prawa w danym kraju.

Kocioł spalający paliwa stałe musi być zainstalowany zgodnie z obowiązującymi przepisami przez uprawnioną do tego firmę instalacyjną. W celu objęcia kotła obsługą gwarancyjną konieczne jest wykonanie REGULACJI KOTŁA przez przeszkolony serwis producenta, legitymujący się odpowiednim zaświadczeniem firmy Klimosz. REGULACJA KOTŁA nie jest obowiązkowa w momencie, gdy w specyfikacji kotła jest to wyraźnie opisane. Firma wykonująca regulację kotła nie odpowiada za odbiór prawidłowo wykonanej instalacji kotła i poinformowanie użytkownika kotła o ewentualnych nieprawidłowościach w instalacji. Firma wykonująca REGULACJĘ KOTŁA ma prawo odmówić wykonania regulacji kotła do czasu wprowadzenia poprawek w instalacji, szczególnie jeżeli instalacja z kotłem stwarza realne zagrożenie bezpieczeństwa użytkowników kotła. Jakakolwiek manipulacja w części elektrycznej kotła lub podłączenie dalszych urządzeń sterowniczych grozi utratą gwarancji. Zakończenie instalacji kotła, poprawności montażu i przeprowadzenia próby grzewczej muszą być odnotowane w Karcie Gwarancyjnej kotła. Instalacja centralnego ogrzewania i przygotowania ciepłej wody użytkowej powinna być wykonana według projektu.

Instalacja grzewcza C.O. - wymagania dotyczące instalacji w układzie grzewczym zamkniętym i otwartym

Zgodnie z PN-91/B-02413 „Zabezpieczenia instalacji ogrzewań wodnych systemów otwartych. Wymagania” lub z PN99/B-02414 „Zabezpieczenia instalacji ogrzewań wodnych systemu zamkniętego z naczyniami wzbiorczymi przeponowymi. Wymagania”. Przy instalacji kotła i przy jego eksploatacji ważne jest zachowanie bezpiecznej odległości od substancji łatwopalnych. Kocioł jest dopuszczony do eksploatacji w układach ogrzewania systemu

otwartego oraz zamkniętego. W przypadku kotłów montowanych w układach zamkniętych podlegają one rejestracji w Urzędzie Dozoru Technicznego zgodnie z Rozporządzeniem Rady Ministra z dnia 16 lipca 2002 r. w sprawie rodzajów urządzeń technicznych podlegających dozorowi technicznemu (Dz. U. Nr 120, poz. 1021). Kotły do mocy 70kW objęte są uproszczoną formą dozoru. Kotły objęte uproszczoną formą dozoru nie podlegają zgłoszeniu do UDT.

Sieć elektryczna

Podłączenie kotła do instalacji elektrycznej oraz połączenia elektryczne instalacji grzewczej i kotła może wykonać instalator posiadający ogólne uprawnienia instalacyjno-elektryczne. Jeżeli przewód zasilający nieodłączalny ulegnie uszkodzeniu, to powinien on być wymieniony u producenta lub w specjalnym zakładzie naprawczym albo przez wykwalifikowaną osobę w celu uniknięcia zagrożenia. Niedozwolone jest przeprowadzanie napraw i modyfikacji instalacji elektrycznych przez Użytkownika.

Kocioł jest przystosowany do zasilania prądem elektrycznym o parametrach 230V/50-60Hz Kocioł wymaga stałej dostawy zasilania, w przypadku przerw w dostawie zasilania należy stosować podtrzymanie w postaci UPS. Kocioł powinien być umieszczony tak, aby wtyczka była zawsze dostępna. Kocioł powinien być podłączony do sieci elektrycznej wykluczającej ewentualne spadki napięcia. Zalecane jest, aby kocioł lub przynajmniej kotłownia były zasilane przez oddzielny bezpiecznik elektryczny w tablicy rozdzielczej budynku. Koszty wykonania usługi podłączeń elektrycznych pokrywa Użytkownik..

wkład kominowy zaizolowany cieplnie ograniczając tym samym dodatkowe wychładzanie spalin na czynnej wysokości komina. Ze względu na niskie temperatury spalin wkład kominowy powinien być wyposażony w system odprowadzania kondensatu spalin. Minimalny ciąg kominowy wymagany do poprawnej pracy kotła opisany jest w tabeli zamieszczonej w specyfikacji technicznej kotła. Poniżej tej wartości kocioł może funkcjonować w sposób nieprawidłowy i niepożądany, np. może pojawić się wydymanie z drzwiczek oraz zasobnika, może dojść do cofania żaru w palniku lub zasypania palnika paliwem. W konsekwencji zasypania palnika może dojść do zgazowania nadmiaru paliwa i jego niekontrolowanego zapłonu oraz pożaru w kotłowni. Zbyt duży ciąg kominowy powoduje obniżenie sprawności kotła, zwiększenie temperatury spalin, tym samym wzrost zużycia paliwa i/lub przegrzewanie komina. W celu ograniczenia nadmiernego ciągu kominowego w kotłach KLIMOSZ zaleca się zastosować regulator ciągu typu klapowego z odważnikiem do regulacji uchyłu klapy. SPALINY WYDOBYWAJĄCE SIĘ Z NIEDROŻNEGO KOMINA SĄ NIEBEZPIECZNE. Komin i kanały spalinowe należy utrzymywać w czystości.

Przyłączenie kotła do komina może być przeprowadzone tylko po pozytywnym odbiorze przewodu dymowego wraz z pomiarem ciśnienia w kominie przez zakład kominiański. Przewód dymowy powinien być wykonany zgodnie z wszystkimi punktami normy – PN-89/B-10425 „Przewody dymowe, spalinowe i wentylacyjne murowane z cegły” lub wytycznych producenta systemu kominowego w przypadku kominów systemowych. Komin powinien składać się z kilku warstw, jeżeli składa się tylko z jednej warstwy, zaleca się zastosowanie specjalnej wkładki z rur stalowych żaroodpornych, atestowanych do odprowadzania spalin z kotłów na paliwa stałe lub rur ceramicznych.

Wentylacja

Zgodnie z normą PN-87/B-02411: „Kotłownie wbudowane na paliwo stałe”. Wentylacja nawiewna do 25kW – „w pomieszczeniu kotła powinien znajdować się otwór niezamykany o powierzchni co najmniej 200cm², który powinien być usytuowany najwyżej 1m nad podłogą”. Wentylacja wywiewna do 25kW –

„pomieszczenie kotła powinno mieć kanał wywiewny o przekroju nie mniejszym niż 14x14cm”. Wentylacja nawiewna w kotłowni od 25kW do 2000kW – „kotłownia powinna mieć kanał nawiewny o przekroju nie mniejszym niż 50% powierzchni przekroju komina, nie mniej jednak niż 20x20cm”. Wentylacja wywiewna w kotłowni od 25kW do 2000kW – „kotłownia powinna mieć kanał wywiewny o przekroju nie mniejszym niż 25% powierzchni przekroju komina z otworem wlotowym pod sufitem kotłowni, wyprowadzony ponad dach i umieszczony, jeżeli to jest możliwe, obok komina. Przekrój poprzeczny tego kanału nie powinien być mniejszy niż 14x14cm”.

Wymagania dotyczące montażu kotła w kotłowni

Kryteria montażu kotłów ujęte są następujących dokumentach (przed przystąpieniem do montażu kotła obowiązkiem jest zapoznanie się nimi). Rozporządzenie Ministra Infrastruktury z 12.04.2002r. w sprawie warunków technicznych jakim powinny odpowiadać budynki i ich usytuowanie. Norma PN-87/B-02411 Kotłownie wbudowane na paliwo stałe, wymagania. Dodatkowe normy oraz dokumenty prawne dotyczących kotłów grzewczych.

Umiejscowienie kotła w kotłowni

Kocioł ustawić na niepalnej, izolującej cieplnie podkładce, która z każdej strony kotła powinna być większa od podstawy kotła o 20 mm. Jeżeli kocioł umieszczony jest w piwnicy, zaleca się ustawić go na podmurówce o wysokości min. 50mm. Kocioł musi stać pionowo (na podłożu) w przeciwnym wypadku mogą wystąpić problemy z prawidłowym odpowietrzaniem kotła.

Umiejscowienie kotła pod względem przestrzeni potrzebnej do obsługi i bezpieczna odległość od materiałów łatwopalnych

Zalecamy dokładne przeanalizowanie wariantów umiejscowienia kotła w kotłowni i zachowanie minimalnych odległości podanych powyżej. Odstępstwo od tych zaleceń może w przyszłości powodować znaczne uciążliwości w obsłudze kotła, a nawet doprowadzić do konieczności

odłączania kotła od instalacji na potrzeby ewentualnego przeglądu lub naprawy, co znacznie podwyższa koszty wykonywanych usług. W przypadku kiedy nie dysponują Państwo odpowiednią przestrzenią dla instalacji kotła prosimy o kontakt z naszymi konsultantami technicznymi w celu doboru najmniej uciążliwego rozwiązania.

Przed kotłem musi być pozostawiona wolna przestrzeń minimum 1000 mm. Minimalna odległość między tylną częścią kotła a ścianą powinna wynosić 400 mm. Min. odległość od lewej bocznej ściany to 100 mm. Podczas instalacji i eksploatacji kotła należy utrzymywać bezpieczną odległość 200 mm od materiałów łatwopalnych. Dla materiałów łatwopalnych, które szybko i łatwo się palą nawet po usunięciu źródła zapłonu (np. papier, tektura, karton, drewno, tworzywa sztuczne) odległość rośnie dwukrotnie, tzn. do 400 mm. Jeżeli stopień palności nie jest znany, bezpieczną odległość również należy podwoić.

Stopień palności	Rodzaj materiału
niepalne	piaskowiec, beton, cegły, tynk przeciwpożarowy, zaprawa murarska, płytki ceramiczne, granit
trudno palne	deski drewniano-cementowe, włókno szklane, izolacja mineralna, drzewo bukowe i dębowe, sklejki
średnio palne	sosnowe, modrzewiowe i świerkowe drzewo, korek, deski z drzewa tartego, gumowe pokrycia
łatwo palne	sklejka asfaltowa, substancje celulozowe, poliuretan, polistyren, polietylen, plastik, PCV

Tabela: Stopień palności materiałów w zależności od rodzaju materiału

Armatura zabezpieczająca obiegu kotłowego układu zamkniętego i otwartego

Korek spustowy

Instalacja C. O. podłączona do kotła musi być wyposażona w kurek spustowy, który musi znajdować się w najniższym punkcie instalacji i jak najbliżej kotła, jednak w sposób zapewniający wygodny dostęp do zaworu i króćca do podłączenia węża spustowego.

Wymagania dotyczące doboru zaworu czterodrogowego

Zalecany model zaworu czterodrogowego
ESBE VRG141 32-16 RP GW średnica 1 1/4" (DN32) kod produktu: AR/CO/ZM001/1

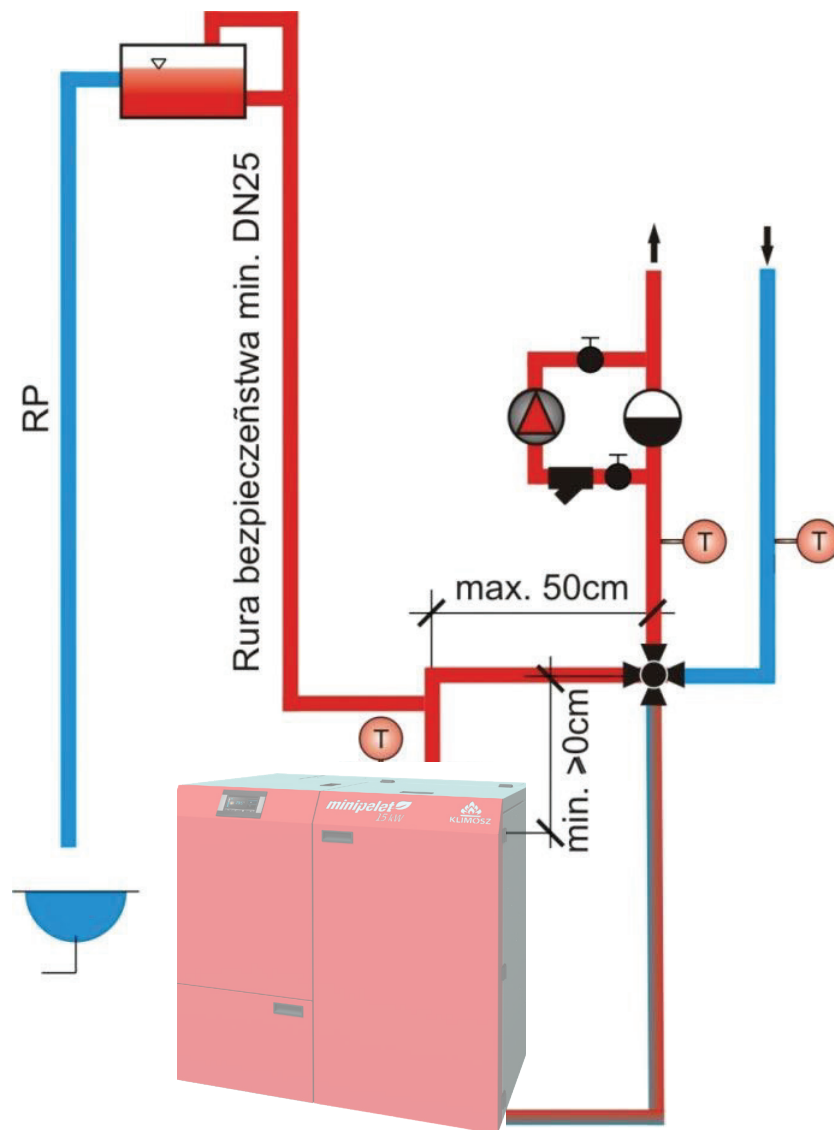
Wymagania dotyczące doboru siłownika zaworu czterodrogowego

Zalecany model siłownika mieszacza do zaworu czterodrogowego
ESBE ARA 661 3-POINT 230V AC 6NM 120S kod produktu: AR/RE/S002/2

Wymagania dotyczące doboru średnic rur krótkiego obiegu kotła

Zalecana średnica rur krótkiego obiegu kotła (do zaworu czterodrogowego):

- Rura stalowa - średnica 1 1/4" (możliwość zastosowania większej średnicy)
- Rura miedziana - średnica 35mm (możliwość zastosowania większej średnicy)



Rys. Schemat poglądowy umiejscowienia zaworu czterodrogowego oraz jego odległości maksymalnych od kotła

Podłączenie siłownika trójdrogowego/czterodrogowego zaworu mieszającego

Aby zapewnić poprawne działanie zaworu mieszającego z siłownikiem elektrycznym należy odpowiednio podpiąć go w regulator kotła. Najważniejszym elementem jest podpięcie siłownika w taki sposób, by siłownik podczas otwierania wypuszczał wodę kotłową na instalację. Poprawność podłączenia skontrolować można również uruchamiając odpowiednią funkcję w sterowniku - szczegółowe informacje zostały zawarte w instrukcji sterownika. W przypadku zaworu czterodrogowego wymagane jest poprawne umiejscowienie zaworu zgodnie z poniższym schematem.

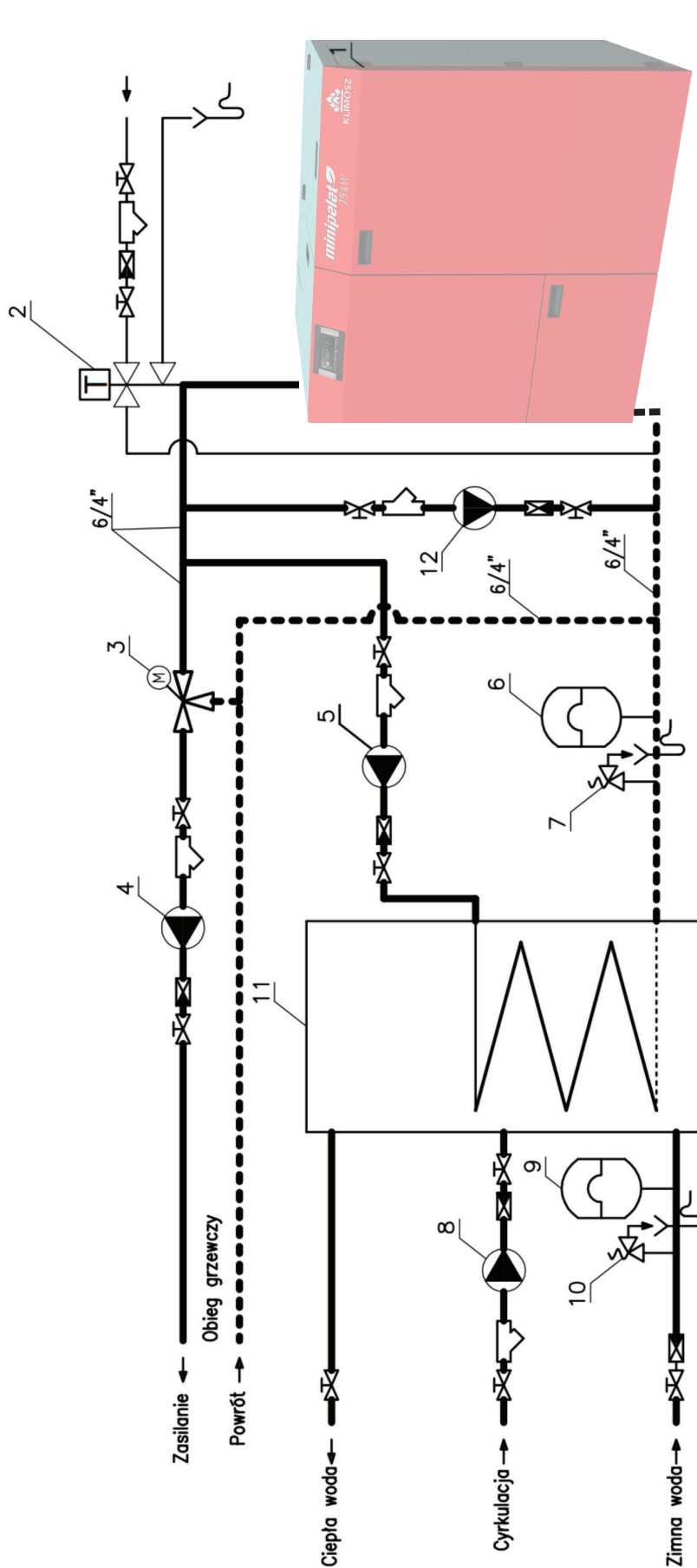
Montaż ceramicznych / betonowych elementów wewnątrz kotła

Niedopuszczalna jest eksploatacja kotła bez zamontowanych elementów ceramicznych/betonowych, ponieważ prowadzi to do szybszego zanieczyszczenia kotła sadzą, wskutek braku jej dopalania, oraz szybkiego zużycia elementów konstrukcji kotła i problemów związanych z ich eksploatacją.

Kocioł fabrycznie posiada zamontowane elementy ceramiczne/betonowe dla osiągnięcia maksymalnej efektywności procesu spalania. Jeśli jakkolwiek z elementów ceramicznych/betonowych ulegnie uszkodzeniu należy skontaktować się z działem serwisu celem wymiany ich na nowe.

MONTUJĄC URZĄDZENIE GRZEWcze W UKŁADZIE ZAMKNIĘTYM Z ZAWOREM TRÓJDROŻNYM WYMAGANE SĄ:

- Zawór bezpieczeństwa
- Naczynie przeponowe zamknięte (dobór zgodnie z obowiązującymi normami)
- Urządzenie do odprowadzania nadmiaru mocy cieplnej w postaci zaworu DBV-1
- Pompa kotłowa

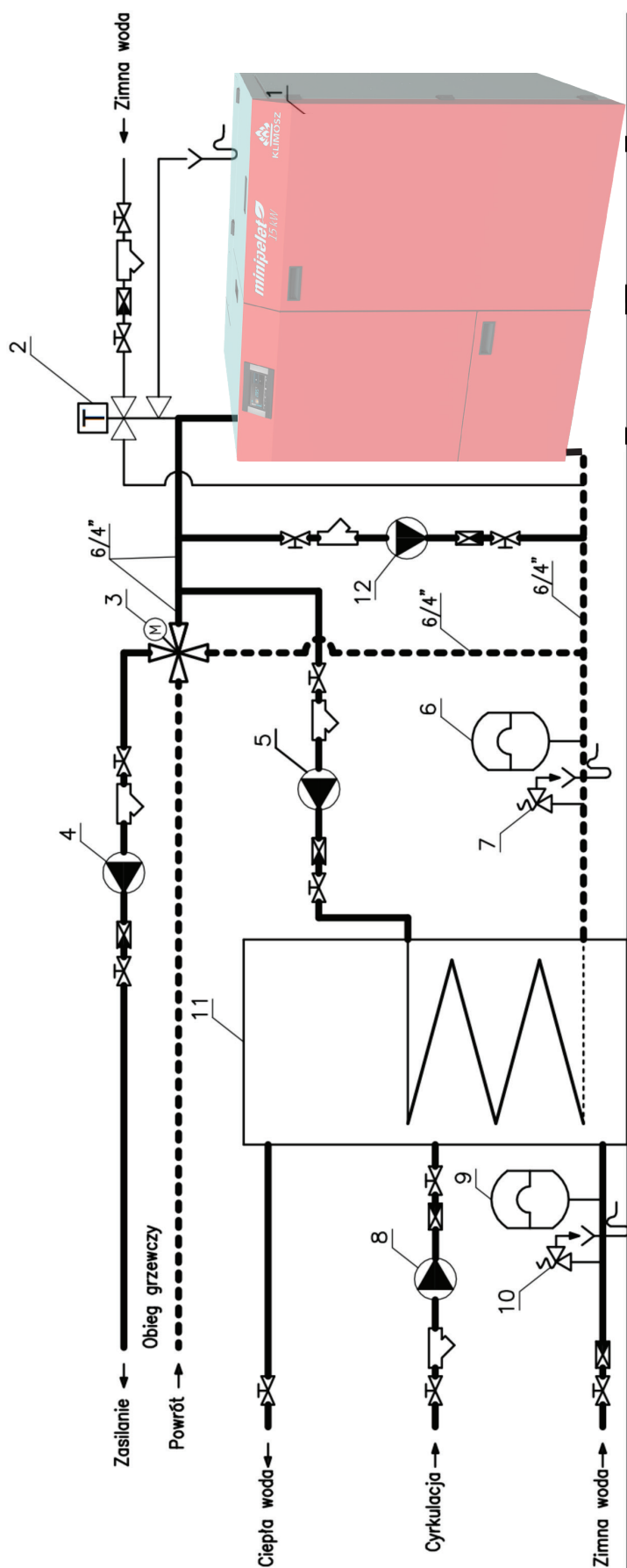


Legenda: 1. Kocioł Klimosz MINIPLET, 2. Zawór termicznej ochrony kotła DBV-1, 3. Zawór trójdrogowy min. DN40 z słownikiem, 4. Pompa obiegowa grzewczego, 5. Pompa ładująca zasobnik c.w.u., 6. Naczynie przeponowe do c.o., 7. Zawór bezpieczeństwa do c.o., 8. Pompa cyrkulacyjna c.w.u., 9. Naczynie przeponowe do c.w.u., 10. Zawór bezpieczeństwa c.w.u., 11. Bojler c.w.u., 12. Pompa kotłowa.

Rys. Schemat poglądowy montażu kotła MINIPLET w układzie zamkniętym z zaworem DBV, zaworem trójdrogowym, pompą kotłową oraz bojlerem CWU.

MONTUJĄC URZĄDZENIE GRZEWcze W UKŁADZIE ZAMKNIĘTYM Z ZAWOREM CZTERODROGOWYM WYMAGANE SĄ:

- Zawór bezpieczeństwa
- Naczynie przeponowe zamknięte (dobór zgodnie z obowiązującymi normami)
- Urządzenie do odprowadzania nadmiaru mocy cieplnej w postaci zaworu DBV-1
- Pompa kotłowa



Legenda: 1. Kocioł Klimosz MINIPELET, 2. Zawór termicznej ochrony kotła DBV-1, 3. Zawór czterodrogowy min. DN40 z siłownikiem, 4. Pompa obiegowa grzejnego, 5. Pompa ładująca zasobnik c.w.u., 6. Naczynie przeponowe do c.o., 7. Zawór bezpieczeństwa do c.o., 8. Pompa cyrkulacyjna c.w.u., 9. Naczynie przeponowe do c.w.u., 10. Zawór bezpieczeństwa c.w.u., 11. Bojler c.w.u., 12. Pompa kotłowa.

Rys. Schemat poglądowy montażu kotła MINIPELET w układzie zamkniętym z zaworem DBV, zaworem czterodrogowym, pompą kotłową oraz bojlerem CWU.

Armatura zabezpieczająca, regulacyjna i czujniki

Montaż czujników



Rys. Umieszczenie czujnika temperatury

Szczegółowe informacje o podłączeniu czujników zostały opisane w instrukcji sterownika kotła.

Wszystkie czujniki temperatury montowane na elementach instalacji (np. czujnik C.O. za siłownikiem, czujnik powrotu) powinny być utwierdzone do gładkich czystych powierzchni z uwzględnieniem dobrego styku. Aby zapewnić rzetelny odczyt temperatury gwarantujący poprawną pracę kotła czujniki konieczne powinny być zaizolowane.

Czujnik temperatury kotła

Jest umieszczony w studziencie pomiarowej umieszczonej od góry kotła w tylnej jego części. W przypadku dwóch studzienek pomiarowych położenie czujnika zależy od króćca wylotowego kotła, z którego zasilana jest instalacja grzewcza – lewy czy prawy. Czujnik musi być konieczne podłączony do regulatora, w przeciwnym razie kocioł zasygnalizuje błąd czujnika kotła.

koniecznie podłączony do regulatora, w przeciwnym razie kocioł zasygnalizuje błąd czujnika podajnika. W przypadku cofnięcia płomienia (żaru) do podajnika przekazuje sygnał do regulatora kotła, który z kolei wyłącza wentylator i wymusza pracę podajnika usuwając żar poza podajnik ślimakowy. Zabezpieczenie to działa wyłącznie wtedy, kiedy kocioł jest zasilany energią elektryczną. Nie jest dozwolone eksploatowanie kotła z uszkodzonym czujnikiem temperatury podajnika.

Czujniki zbiornika buforowego

W zależności od wybranego sterownika, może być również obsługiwany zbiornik buforowy. Szczegółowe informacje o umieszczeniu czujników temperatury zawarte są w instrukcji sterownika. Zbiorniki buforowe są wyposażone w dedykowane studzienki do umieszczenia czujników temperatury. Czujniki temperatury umieszczone w zbiorniku buforowym powinny zostać zaizolowane, aby ograniczyć straty ciepła w zbiorniku.

Zabezpieczenie termiczne kotła STB

Zabezpieczenie termiczne STB zabezpiecza system grzewczy przed przegrzaniem. Po wystąpieniu zagrożenia i zadziałaniu STB (temp. 90-95°C), na ekranie sterownika pojawia się alarm. Użytkownik nie może anulować alarmu, dopóki temperatura kotła nie spadnie do około 60 st.C. Ponowne uruchomienie kotła, po zadziałaniu STB wymaga ręcznej ingerencji użytkownika. Po zadziałaniu STB pompa obiegowa pracuje. W razie powtarzających się wyłączeń kotła przez STB, należy wstrzymać eksploatację kotła i stwierdzić przyczynę przegrzewania się kotła.

stalacji z termostatem pomieszczeniowym podczas jego blokady pompa pracuje w trybie włącz/wyłącz. W opcji z siłownikiem na zaworze mieszającym pompa c.o. pracuje w trybie ciągłym, wówczas siłownik reguluje temperaturę systemu grzewczego c.o. Podczas blokady termostatu pomieszczeniowego z zamontowanym siłownikiem pompa c.o. pracuje, a przyamykany jest zawór mieszający.

Pompa C.W.U.

Pompa ta pracuje w trybie przerywanym (po przekroczeniu minimalnej temp. kotła ładuje podgrzewacz wody do osiągnięcia zadanej temperatury). W zależności od typu pracy może pracować również w trybie priorytetu podgrzewania ciepłej wody użytkowej.

Otwór rewizyjny czopucha

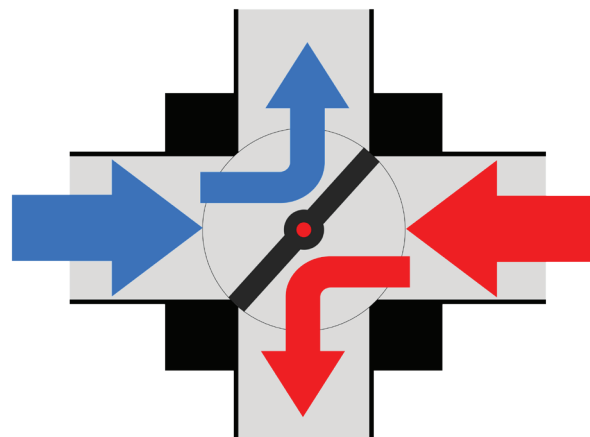
Otwór rewizyjny czopucha umieszczony w dolnej części czopucha. Należy zadbać, aby otwór ten był szczelnie zamknięty. Otwór ten służy również do czyszczenia czopucha oraz odcinka rury dymowej łączącej kocioł z kominem. Zaleca się czyszczenie po każdym sezonie grzewczym.

Bezpiecznik sterownika – zabezpieczenie przeciw przeciążeniowe

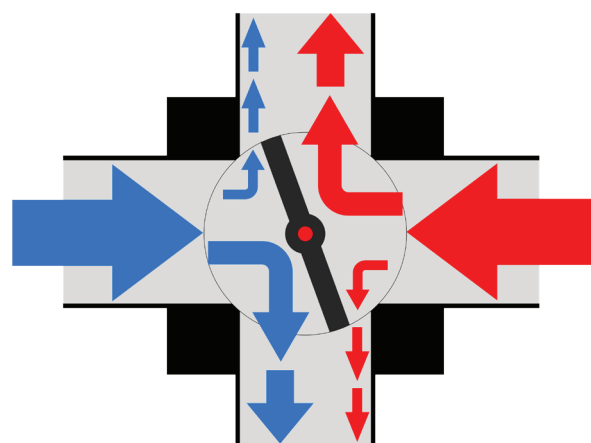
Bezpiecznik topikowy zabezpiecza kocioł przed chwilowymi przeciążeniami natężenia w sieci elektrycznej. Zabezpieczenie przeciwprzeciążeniowe może być różne w zależności od rodzaju zainstalowanego sterownika. Informacja o rodzaju i wymianie bezpiecznika zawarta jest w instrukcji sterownika.

Termostat pokojowy

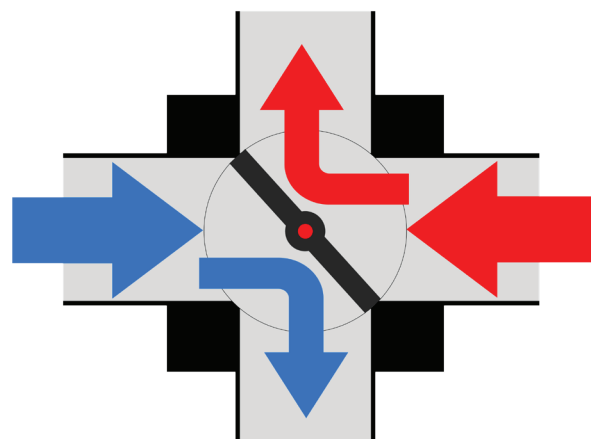
Termostat pokojowy z możliwością programowania (zależny od rodzaju termostatu), używany jest do automatycznej regulacji temperatury wewnętrznej ogrzewanego budynku. Termostat steruje pracą pompy C.O. lub w przypadku zainstalowania siłownika na zaworze mieszającym, siłownikiem płynnie regulującym temperaturę C.O. Informacje o rodzaju obsługiwanych termostatów pokojowych oraz więcej informacji w instrukcji sterownika.



Rys. Pełne zamknięcie siłownika zaworu 4-drogowego



Rys. Siłownik zaworu 4-drogowego podczas normalnej pracy



Zabezpieczenie terminczne kotła za pomocą zaworu trójdrogowego z pompą kotłową lub zaworu czterodrogowego

Szczegółowe informacje związane z właściwym montażem i podłączeniem zaworów mieszających oraz pompy przewałowej zawarte zostały w instrukcji obsługi tych urządzeń oraz instrukcji właściwej sterownika.

Zabezpieczenie powrotu kotła powinno być zrealizowane poprzez zastosowanie zaworu mieszającego trójdrogowego lub czterodrogowego wraz z pompą kotłową.

Zawory mieszające stosowane w kotłach grzewczych, nie tylko automatycznych, ale i kotłach z ręcznym załadunkiem paliwa, spełniają szereg funkcji. Jedną z najważniejszych funkcji, szczególnie dla kotłów stalowych, jest ochrona kotła przed korozją niskotemperaturową. Jest ona eliminowana podczas pracy kotła poprzez zapewnienie temperatury powrotu ok. 50-55°C. Spaliny powstałe w palenisku nie są nadmiernie chłodzone przez wlot zimnej wody do dolnej części kotła, dzięki czemu w obrębie palnika, (gdzie występuje największa różnica temperatur pomiędzy płomieniem, a wodą powrotną z instalacji) nie zachodzi kondensacja wilgoci zawartej w spalinach.

Utrzymanie wyższej temp. na powrocie do kotła

zmniejsza zużycie opału. Dzieje się tak, ponieważ spaliny powstałe w procesie spalania zawierające między innymi pierwiastki żrące jakimi są siarka oraz chlor nie przylegają do korpusu wymiennika o podwyższonej temperaturze wody wlotowej. Dzięki temu wymiennik jest utrzymywany w czystości, co nie wymusza częstego jego nadmiernego czyszczenia. Aby zapobiec procesom korozji, czyli zwiększeniu trwałości wymiennika oraz w celu utrzymania wymiennika w czystości, sterowniki posiadają funkcję ochrony kotła realizowaną poprzez obsługę zaworów mieszających i pompy przewałowej. Jest ona priorytetową funkcją dla działania siłownika zaworu czterodrogowego, co oznacza, że w pierwszej kolejności kocioł będzie się wygrzewał poprzez automatyczne przymknięcie zaworu mieszającego. Dopiero po osiągnięciu zadanej dla regulatora temperatury ochrony kotła zawór mieszający zacznie wypuszczać podgrzaną wodę z kotła do systemu grzewczego. Proces ten może się powtarzać w sytuacji, gdy podczas podgrzewania instalacji temperatura powrotu opadła do poziomu niższego niż zadany na regulatorze. Długotrwałe problemy z otwieraniem i zamykaniem siłownika mogą wskazywać na zbyt niską moc palnika ustawioną na regulatorze kotła.

Rozpoczęcie pracy i eksploatacja kotła

Napełnianie instalacji grzewczej wodą

Systemy grzewcze z otwartym naczyniem wzbiorczym pozwalają na bezpośredni kontakt wody grzewczej z powietrzem, a podczas sezonu grzewczego dochodzi do odparowywania wody. Wymagane jest zatem stałe uzupełnianie wody. Zalecane jest aby dopełniać kocioł wodą tylko wtedy, kiedy kocioł jest zimny (całkowicie wystudzony). Wodę należy dopełniać minimalnym strumieniem wody, co ułatwi odprowadzenie powietrza z instalacji grzewczej.

Woda przeznaczona do napełnienia kotła i instalacji centralnego ogrzewania musi być przeźroczysta, bezbarwna, bez domieszek, oleju i agresywnych związków chemicznych. Jej twardość musi odpowiadać obowiązującym przepisom, w przeciwnym razie wodę należy zmiękczyć wg. zaleceń instalatora. Nie zaleca się stosowania w obiegu grzewczym przegotowanej wody, ponieważ nawet jej parokrotne przegotowanie nie zapobiegnie powstawaniu kamienia na ścianach korpusu kotła. Osad kamienia kotłowego o grubości 1 mm obniża w danym miejscu przenikanie ciepła do wody o 10%. Zaleca się, aby przed napełnieniem instalacji i kotła uzdatnioną wodą, instalacja została przepłukana czystą wodą w celu usunięcia zanieczyszczeń, które mogłyby zakłócić eksploatację kotła.

Zalecane parametry wody do instalacji C.O.:

- Twardość wody: 1 mmol/l
- Zawartość Ca²⁺: 0,3 mmol/l
- Koncentracja całkowita Fe+Mn: 0,3 mg/l

Wstępna regulacja kotła

W celu objęcia kotła opieką gwarancyjną przez producenta REGULACJĘ KOTŁA należy powierzyć serwisowi przeszkolonemu przez producenta, legitymującemu się Kartą Autoryzowanego Serwisanta Klimosz oraz znajdującemu się na liście zamieszczonej na stronie internetowej www.klimosz.pl (zakładka „Serwis”). Kocioł wymaga

wstępnej regulacji oraz przeglądu po pierwszym roku użytkowania wykonanej przez uprawnionego Serwisanta. Kocioł nie jest urządzeniem bezobsługowym, co oznacza, że Użytkownik powinien zapoznać się z zasadami ich działania, regulacji oraz obsługi i konserwacji w celu uniknięcia jakichkolwiek problemów związanych z ich eksploatacją. Kocioł nie jest urządzeniem bezobsługowym, co oznacza, że Użytkownik powinien zapoznać się z zasadami ich działania, regulacji oraz obsługi i konserwacji w celu uniknięcia jakichkolwiek problemów związanych z ich eksploatacją. Do napraw kotła należy stosować wyłącznie części dopuszczonych do obrotu przez producenta kotła.

Serwisant ma obowiązek zaznajomić Użytkownika z obsługą kotła i armatury w kotłowni oraz zależnościami pomiędzy zmianą nastaw na kotle, armaturze a reakcją elementów instalacji. Regulacja kotła nie obejmuje podłączeń urządzeń dodatkowych jak pompy, siłowniki zaworów mieszających, termostaty pokojowe, dodatkowe czujniki temperatury.

Zasady bezpieczeństwa – obsługa kotła podczas pracy urządzenia

Podczas otwierania jakichkolwiek drzwi kotła należy stać w taki sposób, aby ewentualny wyrzut spalin poza kocioł nie spowodował poparzenia osoby otwierającej kocioł, ani innych osób przebywających w pobliżu kotła. Drzwi kotła są szczelne i należy je otwierać najpierw lekko je rozszczelniając, odczekać na wyrównanie ciśnień w komorze spalania i dopiero po tym otworzyć drzwi na całą szerokość. W ten sposób nie dojdzie do wydmuchu gorących spalin do kotłowni. Drzwiczki kotła muszą być podczas pracy kotła szczelnie zamknięte. Dopływ powietrza do spalania regulowany jest za pomocą regulatora kotła sterującego pracą wentylatora i/lub przysłoną na wentylatorze. Kocioł mogą obsługiwać tylko osoby dorosłe, zaznajomi-

one z zasadami eksploatacji kotła, postępując według Instrukcji Obsługi. Na kotle lub w jego otoczeniu nie mogą być umieszczane przedmioty łatwopalne.

Przed rozpaleniem w kotle należy:

- Sprawdzić czy w instalacji C.O. / C.W.U. znajduje się wystarczająca ilość wody
- Skontrolować prawidłowe działanie zaworu bezpieczeństwa
- Sprawdzić czystość paleniska, popielnika oraz kanałów spalinowych

Kotły z palnikiem peletowym - praca i obsługa palnika peletowego

Opis pracy palnika/obsługi palnika może się różnić w zależności od wybranego sterownika, więcej informacji w instrukcji sterownika.

Rozpalanie kotła i przejście do pracy automatycznej

Zalecane jest, aby w nowo powstałych budynkach na etapie wykańczania wnętrz kocioł pracował w trybie bez siłownika na zaworze czterodrogowym. Eksploatacja kotła z zaworem czterodrogowym sterowanym siłownikiem podczas pracy w wyżej wymienionych warunkach może przysporzyć kilka problemów. Należy liczyć się z faktem, iż w nowych budynkach zapotrzebowanie na ciepło jest zwiększone wskutek osuszania tynków oraz stałe chłodzenie przez przeprowadzane prace remontowe.

- Włączyć regulator kotła. Przy pierwszym uruchomieniu kotła (zwykle wykonuje to serwisant) przywrócić ustawienia fabryczne regulatora w celu uniknięcia ewentualnych problemów podczas wprowadzania nastaw!
- W menu rozpalanie na sterowniku wybrać „Rozpalanie/wygaszanie kotła” i „rozpalanie ręczne”. Następnie wybrać opcję „podajnik”, który rozpocznie pracę układu podającego (ślimaka zasobnika). Po około 5 - 8 min paliwo będzie przesypany ze sztywnej rury zasobnika się do elastycznej rury i dalej do palnika. Gdy usłyszany zostanie dźwięk przesypanego się peletu, wtedy przejść w „tryb rozpalanie AUTO”.
- Palnik, za sprawą zapalarki, automatycznie rozpocznie cały proces rozpalania paliwa.
- Zasady obsługi kotła pracującego w trybie

automatycznym (nastawy użytkownika) zobowiązana jest przekazać (poinstruować) firma instalacyjno-serwisowa wykonująca pierwsze uruchomienie kotła.

- Szczegóły pracy regulatora zawarte zostały w dołączonej do kotła Instrukcji Obsługi Regulatora.
- Aby zapobiec zatrzymaniu pracy kotła zaleca się systematycznie uzupełniać zbiornik kotła paliwem, tak, aby nigdy go nie zabrakło.

Szczegółowy opis pracy palnika oraz rozpalania i wygaszania

- Aby palnik realizował skuteczne rozpalanie, należy ustawić odpowiednią dawkę paliwa do rozpalenia palnika – nazywaną zasypem wstępnym (lub po prostu zasypem).
- Zbyt mała dawka paliwa do rozpalenia palnika może nie wystarczyć, żeby utrzymać rozpalony ogień podczas kolejnej podanej do palnika dawki peletu. Zbyt duża dawka paliwa wydłuży lub uniemożliwi rozpalenie palnika.
- Odpowiednia dawka powinna przysypać otwór, w którym umieszczona jest zapalarka (garść paliwa dla palników do 40kW). Paliwo rozpalane jest poprzez grzałkę elektryczną zainstalowaną w palniku.
- Aby podana dawka paliwa – ZASYP WSTĘPNY – mogła się rozpaść należy ustawić odpowiedni podmuch powietrza w procesie rozpalania.
- Powietrze transportuje ciepło od zapalarki. Zbyt duży podmuch może wychładzać zapalarkę, zbyt mały podmuch może nie wystarczyć do rozpalenia paliwa.
- Nastawy palnika należy ustawiać indywidualnie dla każdego kotła oraz rodzaju paliwa.
- O tym, czy cykl rozpalania powiódł się decyduje czujnik płomienia (fotokomórka) umieszczona wewnątrz palnika. Po przekroczeniu zadanej wartości (w OPCJE PALNIKA) dla fotokomórki kocioł przechodzi z trybu rozpalania w tryb stabilizacji płomienia oraz normalnej pracy palnika.
- Regulator realizuje dwa cykle rozpalania, po których po nieudanym rozpaleniu kocioł zasygnalizuje alarm brak płomienia.
- Aby rozpaść ponownie kocioł należy bezw-

zględnie oczyścić palnik z paliwa oraz uruchomić ponownie tryb rozpalania automatycznego.

- Zalecane jest, aby parametry palnika tak ustawić, żeby palnik rozpałał się w pierwszym z dwóch cykli rozpalania.
- Jeżeli rozpalanie jest nieudane po pierwszym procesie, należy korygować zadane nastawy palnika: zasyp wstępny, moc wentylatora w rozpalaniu oraz czas pracy zapalarki (grzałki).

Obsługa palnika peletowego

Podczas nieudanego rozpalania palnika peletowego należy bezwzględnie oczyścić go z paliwa znajdującego się wewnątrz palnika, po czym przejść do automatycznego rozpalania. Dzięki czemu unikniemy zgazowania i detonacji nadmiaru paliwa wewnątrz palnika. Nie czyszcząc palnika z nierozpalonego paliwa możliwy jest zapłon całego palnika oraz jego całkowite zniszczenie. W celu czyszczenia oraz konserwacji palnika, komory spalania palnika, nie należy rozkładać palnika na pojedyncze podzespoły chyba, że sytuacja tego wymaga. Oczyszczanie palnika z paliwa musi odbywać się tylko i wyłącznie przy wyłączonym kotle! Żywotność zapalarki zależy od konserwacji palnika przez użytkownika - nie jest ona objęta gwarancją.

- Palnik peletowy bezwzględnie musi być czyszczony z powstałych nagarów, które działają niekorzystnie między innymi na żywotność zapalarki elektrycznej (grzałki) zainstalowanej w palniku.
- Nie usuwany nagar z palnika blokuje przepływ powietrza, a więc uniemożliwia chłodzenie zapalarki, która się szybciej przepala.
- Palnik peletowy w zależności od jakości paliwa należy czyścić co najmniej co 2-3 dni pracy palnika.
- Zaleca się, aby palnik był oczyszczany z nagarów i popiołu każdego dnia.
- Raz w tygodniu należy także czyścić przestrzeń pod paleniskiem palnika (ruszt, na którym spala się pelet) lub mieszacz palnika (konstrukcja palnika posiadająca mieszacz).
- Palnik peletowy jest także wyposażony w elastyczną rurę łączącą palnik z rurą podawczą paliwa usytuowaną w zasobniku

paliwa. Rura ta spełnia również rolę rury bezpieczeństwa. Oznacza to, że elastyczna rura w przypadku cofnięcia się płomienia w stronę zasobnika paliwa, zostanie stopiona odcinając tym samym drogę ognia.

- Stopienie się elastycznej rury palnika może świadczyć o nieprawidłowych nastawach pracy palnika, o przytkanym (nieczyszczonym) kotle lub palniku albo o niewystarczającym ciągu kominowym.
- Aby wyeliminować całkowicie cofnięcie się ognia w stronę elastycznej rury podajnika paliwa w regulatorze kotła zwarta jest funkcja umożliwiająca opóźnienie pracy podajnika paliwa zainstalowanego w palniku. Możliwe do ustawienia czasu opóźnienia podajnika palnika to 15s, zalecana wartość jest 8-10s opóźnienia Wartość należy zwiększać wraz z indywidualnym zapotrzebowaniem palnika.
- Zaleca się, aby użytkownik zawsze był wyposażony w dodatkową, zapasową grzałkę (dodatkowa grzałka nie jest w standardzie).
- Należy dbać o drożność dysz palnika doprowadzających powietrze do spalania paliwa.

Opis cykli rozpalania – etapy rozpalania

- Przedmuch paleniska poprzez pracę wentylatora (ok. 30s - w zależności od ustawień).
- Zasyp wstępny paliwa (w zależności od typu palnika, mocy palnika i rodzaju paliwa).
- Praca grzałki (czas pracy grzałki to czas rozpalania pierwszego cyklu, ok. 180-240s). Jeżeli palnik rozpałał się przed upływem czasu pracy grzałki proces rozpalania zostanie pozytywnie zakończony i nastąpi przejście do kolejnego etapu.
- Podczas pracy grzałki następuje zwiększenie wydajności wentylatora o zadany czas – czas kroku.
- Zwiększenie wydajności wentylatora rozpocznie się po upływie nastawionego czasu STARTU.
- Rozpalanie, czyli informacja do regulatora, że palnik się pali, następuje po odczycie jasności płomienia przez fotokomórkę (fabrycznie jasność ustawiona jest na 30 – kotły do 40kW).
- Stabilizacja płomienia – utrzymanie płomienia

Wygaszanie kotła z pracy automatycznej

W momencie wygaszania zabronione jest otwieranie dolnych drzwiczek paleniska, przez które mogą wydostać się płomienie na zewnątrz kotła pod wpływem zwiększanych podczas wygaszania przedmuchów wentylatora

- Należy przejść do menu „Rozpalanie/wygaszanie kotła” i wybrać opcję „Wygaszanie”. Palnik automatycznie rozpocznie proces wygaszania, blokując podawanie i zmniejszając moc dmuchawy. Po wyłączeniu palnika, przy pomocy pogrzebacza można, przy zachowaniu szczególnej ostrożności, zrzucić z rusztu palnika żar do popielnika.
- Usunąć żar z popielnika do żaroodpornego pojemnika z pokrywą.
- Wyłączyć kocioł.
- Po kilkunastu, kilkudziesięciu minutach skontrolować czy nie doszło do ponownego zapalenia paliwa.

Orientacyjne nastawy mocy kotła

Nastawy pracy są ustawiane podczas wstępnej regulacji kotła dokonywanej przez Autoryzowany Serwis Klimosz.

Dobór mocy palnika do ogrzewanego obiektu

NIE TRĄĆ CIEPŁA! - OGRZEWAJ INSTALACJĘ A NIE KOMIN. Rekomendujemy dobór kotła na podstawie audytu energetycznego budynku

- Ogólnie przyjmując średnie zapotrzebowanie budynku na ciepło można zdefiniować jako 70-130W/m².
- Niższą wartość należy przypisać budynkom nowym, dobrze ocieplonym, wyposażonym w instalację grzewczą o małym zładzie wody (małe przekroje instalacji).
- Wartość wyższą należy dobierać dla budyn-

Przykład doboru urządzenia grzewczego do budynku względem ogólnych informacji

- Dobierając zapotrzebowanie na ciepło 100W/m² do ogrzania budynku o powierzchni 140m², czasy podawania oraz przerwy między podawaniem (moc palnika) należy ustawić, tak aby uzyskać moc na palniku do 14kW (100W/m²x140)/1000.
- W razie potrzeby należy skorygować nastawy.
- Jeżeli ogrzewamy budynek np. 140m² kotłem o mocy 25kW nie musimy ustawiać mocy na palniku 25kW, lecz wystarczy ok. 14kW.
- Spaliny wylotowe nie powinny być jednak chłodniejsze niż 100-130°C.
- W celu pełnej kontroli procesu spalania, straty kominowej, nadmiaru powietrza do spalania, stopnia zanieczyszczenia wymiennika zalecany jest zakup oraz montaż termometru spalin, za pomocą którego można wyjaśnić wiele niedogodności jak np. nadmierne zużycia opału lub kiepska jakość stosowanego paliwa.
- W przypadku korzystania z regulatora Klimosz KOMFORT możliwe jest zainstalowanie współpracującego z nim czujnika temperatury spalin PT-1000.

Utylizacja po okresie użytkowania kotła

Dokonując czynności utylizacji należy pamiętać o zachowaniu środków ostrożności - stosować wszelkie środki ochrony osobistej oraz ostrożność. Prace rozbiórkowe należy prowadzić po całkowitym ostudzeniu kotła! Przed przystąpieniem do prac rozbiórkowych należy upewnić się, że kocioł jest odłączony od prądu!

Cały kocioł należy wyczyścić z popiołu i ewentualnego nagaru, spuścić wodę z kotła, opróżnić zasobnik i układ podający z ewentualnych pozostałości paliwa. Zdemontować wszelkie czujniki, przewody do dmuchawy, pomp, mieszaczy, termostatów, itd. Kocioł jest wykonany z różnych materiałów (stali, elektroniki, kabli, elementów gumowych, plastikowych, ceramicznych(betonowych) - należy każdy kocioł rozebrać i rozdzielić jego elementy wg. materiału z którego są wykonane bądź przekazać firmie specjalizującej się w tego typu

pracach (np. Skup materiałów wtórnych). Pod blachami osłonowymi kotła znajduje się wełna mineralna, natomiast pod nią znajduje się wymiennik wykonany ze stali. Należy odkręcić i wyjąć ze środka kotła układ podający wraz z palnikiem - wykonany jest ze stali. Wymiennik posiada wewnątrz elementy ceramiczne/betonowe. W celu utylizacji należy wszelkie elementy przykręcane odseparować od kotła. Elementy elektroniczne, płytki drukowane, kable itd. należy oddzielić osobno. Wszelkie plastikowe elementy ręczki itd. podlegają utylizacji z tworzywami sztucznymi. Elementy ceramiczne/wełna szklana/kable/elementy elektroniczne - należy przekazać odpowiedniej instytucji zajmującej się odbiorem tego typu odpadów - np. Punktom Selektywnej Zbiórki Odpadów Komunalnych (PSZOK) zgodnie z ich zasadami przyjmowania tego typu odpadów.

Konserwacja i czyszczenie

Informacje dotyczące okresowej konserwacji i czyszczenia kotła

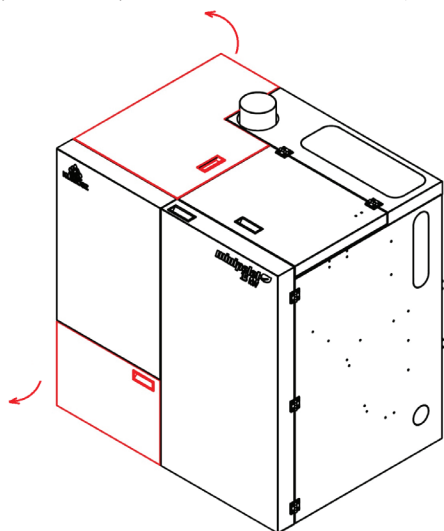
- Dokonując czynności konserwacyjnych należy pamiętać o zachowaniu środków ostrożności - stosować wszelkie środki ochrony osobistej oraz ostrożność.
- Czyszczenie kotła może odbywać się jedynie przy wygaszonym i wychłodzonym kotle - zalecane jest, aby odczekać 1 godzinę po wygaszeniu.
- Zalecane jest czyszczenie wymiennika raz w tygodniu co zapewni zmniejszone zużycie paliwa przez kocioł.
- Zalecane jest oczyszczenie zasobnika peletu do zera raz w miesiącu - w celu oczyszczenia jego dna z zbierającego się w tym miejscu pyłu (zależy od jakości peletu).
- Należy unikać nagromadzenia złogów substancji smolistych i sadzy na powierzchniach wymiany ciepła i kanałach spalinowych - prowadzi to do obniżenia sprawności kotła oraz stwarza poważne zagrożenie zapłonu sadzy i smoły w przewodzie kominowym, prowadzące z reguły do uszkodzenia komina, a nawet ścian budynku i pożaru.
- Popiół należy usuwać do niepalnych, zamkniętych pojemników o podwyższonej odporności na korozję (np. ocynkowanych).
- Dostarczone z kotłem narzędzia do czyszczenia umożliwiają wyczyszczenie kotła.
- Czyszczenie kotła zanieczyszczonego substancjami smolistymi należy prowadzić dwustopniowo.
- Najpierw należy wypalić złogi smoliste, a dopiero po tym czyścić powierzchnie wymiany ciepła szczotką.
- Czyszczenie złogów smolistych w stanie półpłynnym doprowadzi do szybkiego zniszczenia szczotki i jest nieskuteczne prowadząc jedynie do rozsmarowania smoły po powierzchni kotła.
- Po wyczyszczeniu powierzchni kotła i kanałów odprowadzających spaliny należy dokładnie zamknąć otwór rewizyjny.
- Należy dbać o dokładną szczelność kotła (drzwiczki do komory spalania, drzwiczki popielnika, otwór do czyszczenia mieszacza, pokrywa zasobnika paliwa, itp.) w celu uniknięcia wydmuchu spalin na zewnątrz kotła do kotłowni.
- Jeżeli kocioł nie pracuje dłużej niż 2 dni (np. po sezonie grzewczym) powinien bezwzględnie zostać oczyszczony, a zasobnik paliwa oraz mechanizm podający opróżniony z paliwa.
- Kocioł należy pozostawić z otwartymi drzwiami i pokrywami rewizyjnymi, aby zapewnić jego wentylację i uniknąć wykraplania wilgoci.
- Należy dbać o regularne uzupełnianie paliwa dla zapewnienia ciągłości pracy kotła. Jeśli w zasobniku paliwa znajduje się mała ilość paliwa, zaleca się jak najszybciej uzupełnić jego poziom.
- Podczas ciągłej automatycznej pracy kotła konieczne jest przynajmniej raz w miesiącu wyczyszczenie wewnątrz korpusu kotła.
- Przed czyszczeniem kotła należy wyjąć płyty szamotowe oraz zabezpieczyć palnik przed zanieczyszczeniem mogącym dostać się do wewnątrz palnika.
- Po otwarciu drzwiczek rewizyjnych, za pomocą szczotki należy dokładnie wyczyścić wnętrze kotła.
- Po wyczyszczeniu kotła należy również wyczyścić czopuch kotła. Przeczyścić także rurę łączącą czopuch kotła z kominem.
- Po zakończeniu czyszczenia należy oczyścić ruszt palnika, na którym mogły osadzić się zanieczyszczenia powstałe wskutek oczyszczenia kotła.
- W zależności od rodzaju peletu z czasem może dojść do gromadzenia się w palniku spieków, popiołu lub innych obcych substancji będących pozostałością po spalaniu peletu z zawartością domieszek niepalnych jak np. piasek.

- Obowiązkowo należy oczyszczać palnik z ewentualnie powstałych zanieczyszczeń, które z czasem pogarszają jakość spalania, a także mogą spowodować nagromadzenie się niespalonego paliwa w palniku (przytykanie palnika).
- Doprowadzenie do takiej sytuacji jest bardzo niebezpieczne, może spowodować zgazowanie peletu w palniku oraz wybuch powstałego gazu. Problem ten również może wystąpić w instalacji ze zbyt małym ciągiem kominowym.
- Możliwe jest również przysypanie przez powstające spieki lub nadmiar popiołu zapalarki, co prowadzi będzie do problemów z automatycznym rozpalaniem palnika jak i zużyciem zapalarki.
- Zaleca się oczyszczanie palnika w miarę potrzeb (zależy od jakości zastosowanego paliwa), jednak zalecane jest to nie rzadziej niż 1 raz w tygodniu.
- W przypadku paliw o dużej zawartości popiołu palnik należy czyścić każdego dnia.

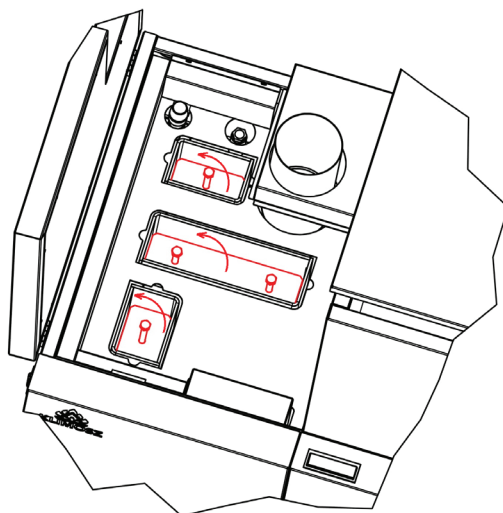
Czyszczenie kotła

UWAGA! Poniższe rysunki przedstawiają kocioł przez aktualizacją designu. Zmiana designu kotła nie wpływa na zmianę procedury czyszczenia kotła.

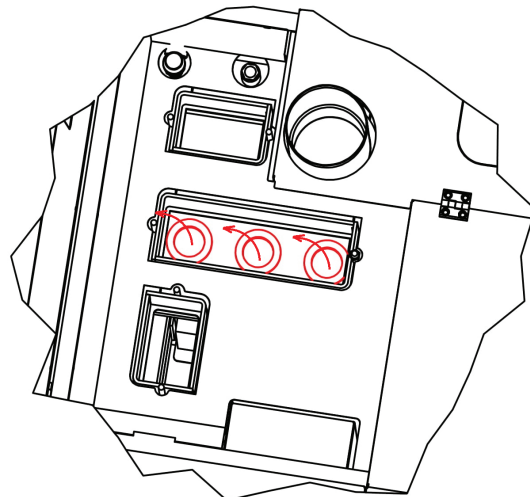
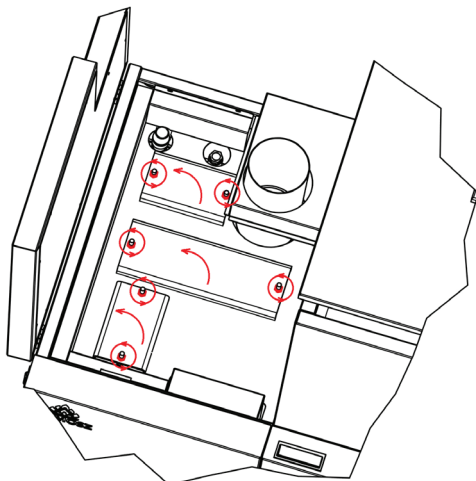
Częstotliwość wykonywania czynności może się różnić w zależności od wykorzystania kotła, zapotrzebowania na ciepło oraz jakości peletu. Zaleca się na początku weryfikować stan czystości wymiennika raz na co najmniej 3 dni pracy.

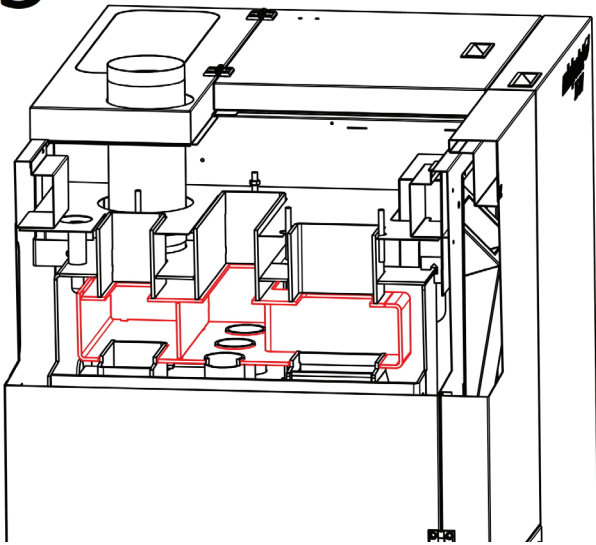


Krok 1 - Otworzyć górną klapę oraz dolne drzwi obudowy.

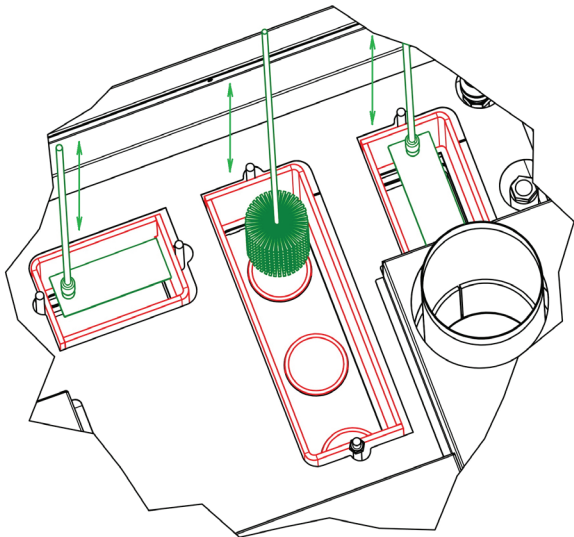


Krok 3 - Wyciągnąć płyty wermikulitowe.

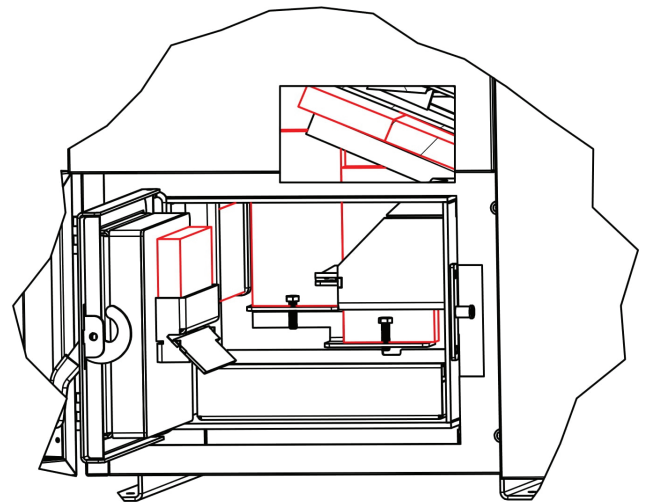
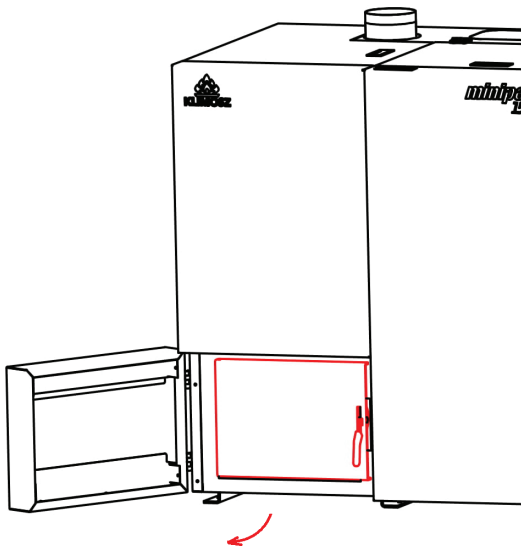




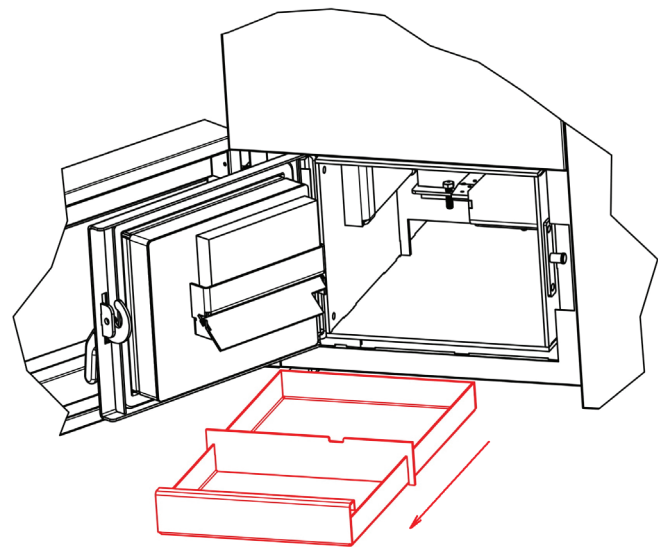
Krok 5 - Przez odsłonięte kanały oczyścić komory rozprężne.



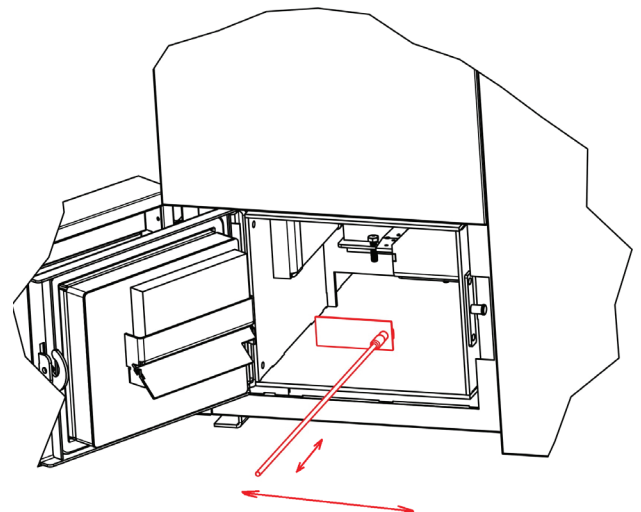
Krok 6 - Za pomocą czyszczaków oczyścić kanały pionowe wymiennika.

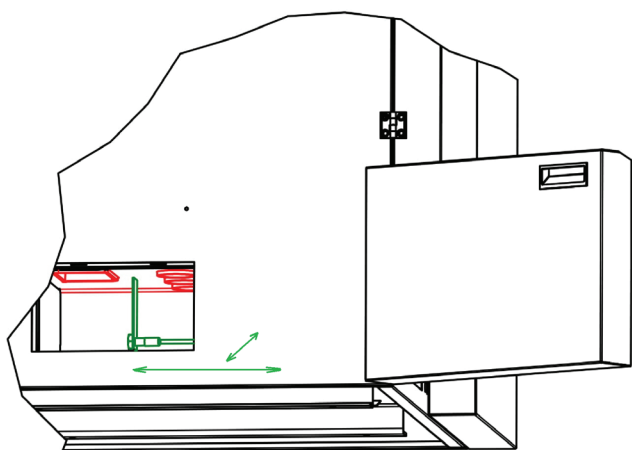


Krok 8 - Sprawdzić stan płyt oraz w razie konieczności oczyścić je.



Krok 9 - Wyciągnąć popielnik i opróżnić go z popiołu.

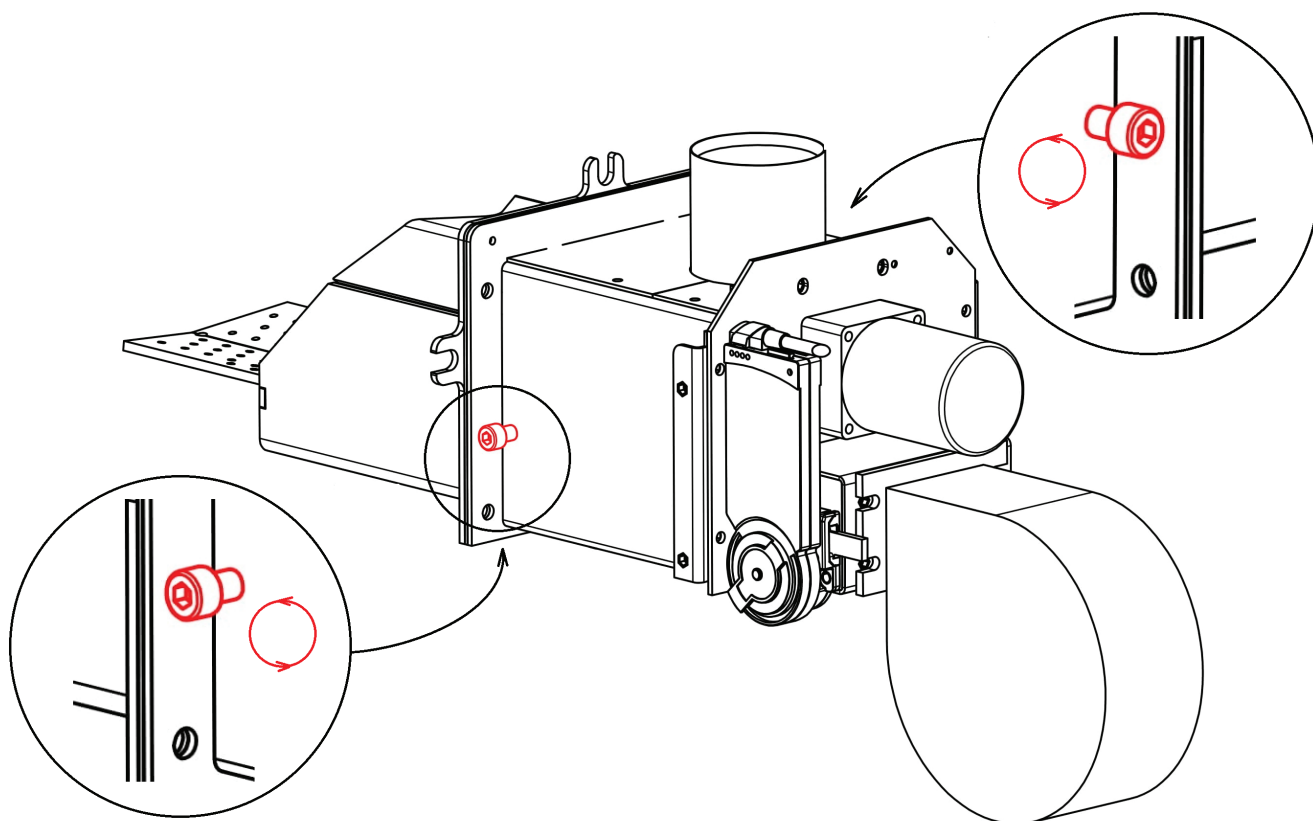




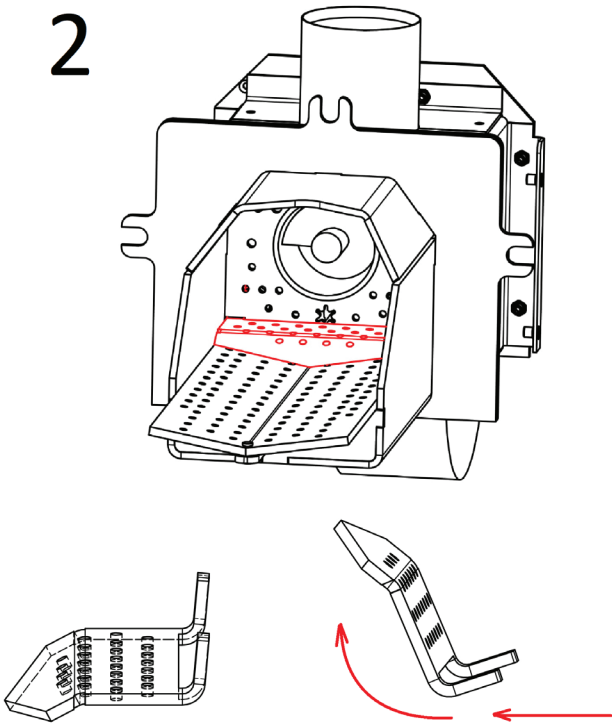
Krok 11 - Za pomocą czyszczaka oczyścić górną część dolnej komory rozprężnej.

Czyszczenie palnika peletowego

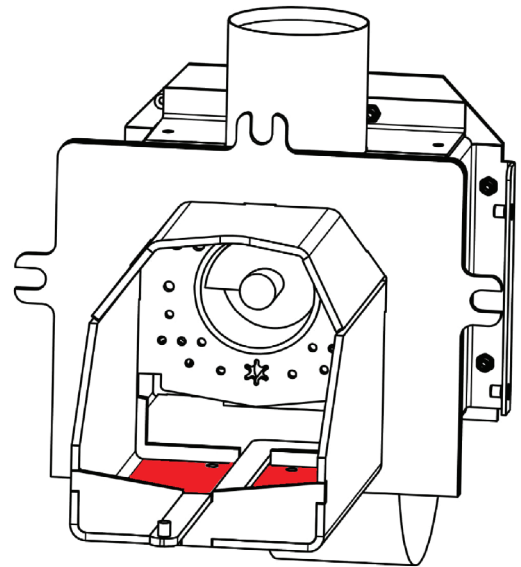
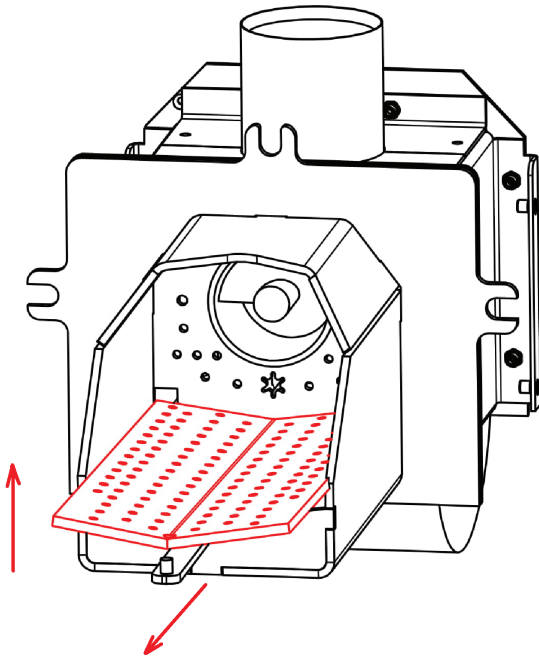
Częstotliwość wykonywania czynności może się różnić w zależności od wykorzystania kotła, zapotrzebowania na ciepło oraz jakości peletu. Zaleca się na początku weryfikować stan czystości palnika raz na conajmniej 3 dni pracy.



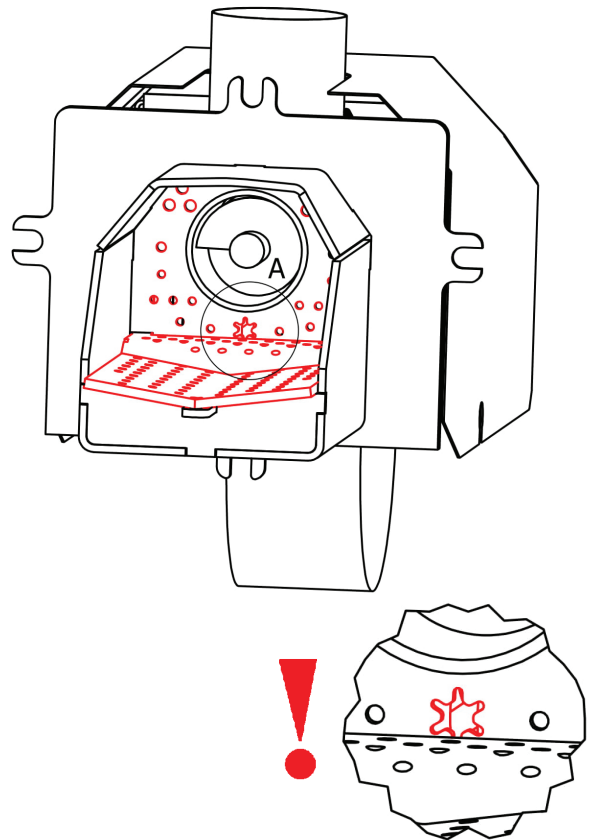
2



Krok 2 - Wyciągnąć "język" palnika.



Krok 4 - Wyczyścić dół palnika z ewentualnego nagaru.



Zagrożenia i ryzyka

Informacje ogólne

Dodatkowe zagrożenia zmniejszające bezpieczeństwo wynikają z nieuwagi i/lub braku obsługi eksploatowanego kotła zgodnie z zaleceniami producenta podanymi w instrukcji obsługi. W celu zmniejszenia ryzyka wystąpienia niebezpiecznej sytuacji prosimy dostosować się do poniższych zaleceń.

Postępowanie w przypadku sytuacji awaryjnej - dotyczy kotłów z palnikiem peletowym wyłącznie

- Jeśli wystąpi stan awarii (wyłączenie prądu elektrycznego na dłuższy czas, itp.) kocioł automatycznie się wygasi.
- W sytuacji zadziałania zabezpieczenia awaryjnego w postaci topliwego odcinka rury SPIRO łączącej palnik z podajnikiem, rura stapiając się automatycznie odetnie drogę płomieniom dalej do zasobnika peletowego.

Zagrożenia związane z siecią lub podłączeniem elektrycznym

Montaż, konserwacja, naprawa czy modernizacja elementów elektrycznych muszą być wykonane przez wykwalifikowanych pracowników, mających uprawnienia do wykonywania poszczególnych działań. Usługa powinna być wykonana zgodnie z obowiązującymi normami oraz przepisami

- Przewody elektryczne oraz elementy instalacji, sieci elektrycznej powinny być usytuowane w bezpiecznym miejscu, odległości, które zapobiegnie przepaleniu się przewodów np. rurą dymową kotła lub zalaniem elementów oraz armatury elektrycznej w skutek nieszczelności instalacji grzewczej lub nieszczelnością kotła
- Przewody elektryczne wraz z zabezpieczeniami powinny być regularnie kontrolowane i utrzymywane w stanie bezpiecznej eksp-

loatacji uniemożliwiając ryzyko wystąpienia awarii spowodowane warunkami zewnętrznymi lub skrajnymi otoczenia

- W sytuacji wymiany, modernizacji lub naprawy kotła konieczne należy wyłączyć kocioł oraz wyjąć wtyczkę zasilającą kocioł z gniazda elektrycznego. Powyższe czynności powinny być wykonane tylko i wyłącznie przez uprawniony do tego personel
- Niedozwolona jest jakakolwiek ingerencja w konstrukcję kotła, podłączenie regulatora oraz sposobu położenia bądź usytuowania elementów należących do kotła oraz armatury dodatkowej jak: pompy, napędy elektryczne, termostaty pokojowe, czujniki kotła
- Jakakolwiek manipulacja w instalacji elektrycznej kotła lub ingerencja w konstrukcję kotła przez nieuprawnione osoby stanowi podstawę do zniesienia ochrony gwarancyjnej na dane urządzenie

Zagrożenia ogólne związane z instalacją grzewczą

- W czasie pracy kotła temperatura wody grzewczej nie powinna przekraczać 85 °C.
- Przy przegrzaniu kotła należy otworzyć wszystkie dotąd zamknięte odbiorniki ciepła (grzejniki, podgrzewacze wody, ogrzewanie podłogowe) i całkowicie zamknąć wszystkie drzwi kotła i wyłączyć wentylator.
- Uzupełnienie wody w instalacji grzewczej należy przeprowadzać tylko wtedy, gdy kocioł nie pracuje i jest zimny (aby nie uszkodzić wymiennika od naprężeń termicznych).
- Wody w kotle i instalacji nie należy wymieniać, o ile nie wymaga tego naprawa lub przebudowa instalacji.

- W czasie pracy kotła temperatura wody grzewczej nie powinna przekraczać 85 °C.
- Przy przegrzaniu kotła należy otworzyć wszystkie dotąd zamknięte odbiorniki ciepła (grzejniki, podgrzewacze wody, ogrzewanie podłogowe) i całkowicie zamknąć wszystkie drzwi kotła i wyłączyć wentylator.
- Uzupełnienie wody w instalacji grzewczej należy przeprowadzać tylko wtedy, gdy kocioł nie pracuje i jest zimny (aby nie uszkodzić wymiennika od naprężeń termicznych).
- Wody w kotle i instalacji nie należy wymieniać, o ile nie wymaga tego naprawa lub przebudowa instalacji.
- Opróżnianie systemu grzewczego z wody zwiększa ryzyko wystąpienia korozji i powstania kamienia kotłowego na ścianach wymiennika ciepła, co z kolei prowadzi do obniżenia sprawności kotła poprzez zaburzenie wymiany ciepła pomiędzy spalinami a wodą oraz do przepalenia ściany wymiennika ciepła w miejscu nagromadzenia kamienia kotłowego.
- Przy temperaturze niższej niż 65°C, może dojść do wykraplania wody ze spalin na ścianach wymiennika i tym samym do przyspieszonej korozji w wyniku niskiej temperatury, która skraca żywotność wymiennika. Dlatego temperatura kotła podczas eksploatacji musi wynosić minimum 65°C.
- Po zakończeniu sezonu grzewczego kocioł oraz przewód dymny należy dokładnie wyczyścić. Kociołownia powinna być utrzymywana w stanie czystym i suchym. Należy opróżnić układ podający z paliwa poprzez wypalenie go do końca. Kocioł oraz zasobnik paliwa należy zostawić z uchylonymi drzwiami (pokrywami)..

Zagrożenia związane z pracą kotła w instalacji układu zamkniętego

- Osprzęt instalacji powinien być tak zaprojektowany i wykonany aby był niezawodny i nadający się do przewidywanych zadań, włącznie z konserwacją i badaniami urządzeń.
- Osprzęt instalacji nie powinien spełniać innych funkcji chyba, że te nie mają wpływu na funkcje zabezpieczające.
- Osprzęt instalacji powinien być zgodny z odpowiednimi zasadami projektowania

w celu uzyskania właściwej i niezawodnej ochrony.

- Urządzenia ciśnieniowe ogrzewane płomieniem lub w inny sposób, w których występuje ryzyko przegrzania. Urządzenia tego typu obejmują: wytwornice pary i wody gorącej, urządzenia grzewcze w liniach technologicznych, nie służące do wytwarzania pary ani wody gorącej. Tego rodzaju urządzenia ciśnieniowe powinny być tak obliczane, projektowane i budowane, aby uniknąć ryzyka znaczącego rozszczelnienia się powłoki na skutek przegrzania.
- Należy przewidzieć odpowiednie środki ochronne ograniczające parametry pracy w celu uniknięcia ryzyka miejscowego i ogólnego przegrzania.
- Należy przewidzieć punkty pobierania próbek, umożliwiające ocenę własności płynu w celu uniknięcia ryzyka związanego z osadami i korozją.
- Należy podjąć odpowiednie środki w celu wyeliminowania ryzyka uszkodzenia przez osady.
- Należy przewidzieć środki bezpiecznego odprowadzania ciepła szczątkowego po wyłączeniu.
- Należy podjąć kroki w celu uniknięcia niebezpiecznego nagromadzenia zapalnych mieszanin substancji palnych i powietrza, lub powrotu płomienia.
- Chwilowy wzrost ciśnienia należy utrzymać w granicach do 10% zaprojektowanego ciśnienia.
- Ciśnienie próby hydraulicznej nie może być niższe niż większa z wartości - ciśnienie odpowiadające najwyższemu obciążeniu, któremu urządzenie może być poddane w czasie eksploatacji z uwzględnieniem najwyższego dopuszczalnego ciśnienia oraz najwyższej dopuszczalnej temperatury pomnożonej przez współczynnik 1.25, albo najwyższego dopuszczalnego ciśnienia pomnożonego przez współczynnik 1.43.

Zagrożenia, ostrzeżenia związane z usuwaniem popiołu i niespalonego paliwa

ulacji palnika oraz kontroli płomienia przy otwartych drzwiczkach kotła.

- Podczas wybierania popiołu z kotła materiały łatwopalne nie mogą się znajdować w odległości mniejszej niż 1500 mm od kotła.
- Popiół należy usuwać do naczyń żaroodpornych z pokrywą.
- Podczas usuwania palącego się paliwa, również niedopalonego, żarzącego się, należy liczyć się z emisją substancji szkodliwych prowadzących do zatrucia organizmu.
- Żar oraz popiół należy magazynować w specjalnych, przeznaczonych do tego pojemnikach.

- Do rozpalenia kotła nie wolno używać cieczy łatwopalnych.
- Płomień można wzrokowo kontrolować przez odchylenie górnych drzwiczek. Należy jednak pamiętać, że podczas tej czynności istnieje podwyższone niebezpieczeństwo przedostania się iskier do kotłowni. Po przeprowadzeniu kontroli wzrokowej płomienia drzwiczki należy od razu szczelnie zamknąć.

Pozostałe zagrożenia i ostrzeżenia podczas eksploatacji urządzenia grzewczego

Kocioł mogą obsługiwać tylko osoby dorosłe zaznajomione z powyższą Instrukcją Obsługi. Niedozwolone jest przebywanie w pobliżu kotła dzieci bez opieki dorosłych.

- Kocioł mogą obsługiwać tylko osoby dorosłe zaznajomione z powyższą Instrukcją Obsługi.
- Niedozwolone jest przebywanie w pobliżu kotła dzieci bez opieki dorosłych.
- Sprzęt nie powinien być przeznaczony do użytkowania przez osoby (w tym dzieci) o ograniczonej zdolności fizycznej, czuciowej lub psychicznej, lub osoby nie mające doświadczenia lub znajomości sprzętu, chyba że odbywa się to pod nadzorem lub zgodnie z instrukcją użytkowania sprzętu, przekazaną przez osoby odpowiadające za ich bezpieczeństwo.
- Należy zwracać uwagę na dzieci, aby nie bawiły się urządzeniem.
- Jeżeli dojdzie do przedostania się łatwopalnych gazów czy oparów do kotłowni lub podczas prac w czasie których podwyższone jest ryzyko powstania pożaru lub wybuchu (klejenie, lakierowanie itp.), kocioł należy przed rozpoczęciem tych prac wygasić.
- W żadnym wypadku nie wolno wkładać rąk do środka komory spalania palnika – grozi to powstaniem obrażeń od obracającego się podajnika ślimakowego.

MINIPELET 9 - Karta produktu

Rozporządzenie UE 2015/1189

Nazwa i adres dostawcy kotła	Klimosz Sp. z o. o. z siedzibą w Pawłowicach, ul. Zjednoczenia 6				
Identyfikator modelu	KLIMOSZ MINIPELET 9				
Sposób podawania paliwa	automatyczne, zaleca się, aby kocioł był eksploatowany wraz z zasobnikiem ciepłej wody użytkowej o pojemności co najmniej 180 litrów				
Kocioł kogeneracyjny na paliwa stałe	nie	Kocioł kondensacyjny	nie	Kocioł wielofunkcyjny	nie

Paliwo	Paliwo zalecane	Inne odpowiednie paliwa	Emisje dotyczące sezonowego ogrzewania pomieszczeń:				
			ns [%]	PM [mg/m ³]	OGC [mg/m ³]	CO [mg/m ³]	NOx [mg/m ³]
Polana, wilgotność <25%	nie	nie					
Zrębki, wilgotność <15-35%	nie	nie					
Zrębki, wilgotność >35%	nie	nie					
Drewno prasowane w postaci peletów lub brykietów	tak	nie	77	32	12	472	172
Trociny, wilgotność <50%	nie	nie					
Inna biomasa drzewna	nie	nie					
Biomasa niedrzewna	nie	nie					
Węgiel kamienny	nie	nie					
Węgiel brunatny (w tym brykiety)	nie	nie					
Koks	nie	nie					
Antracyt	nie	nie					
Brykiety z mieszanego paliwa kopalnego	nie	nie					
Inne paliwo kopalne	nie	nie					
Brykiety mix (30-70%) biomasy i paliwa kopalnego	nie	nie					
Inne mieszanki biomasy i paliwa kopalnego	nie	nie					

Właściwości w przypadku eksploatacji przy użyciu paliwa zalecanego :							
Wytworzone ciepło użytkowe:	Symbol	Wartość	Jedn.	Sprawność użytkowa :	Symbol	Wartość	Jedn.
przy znamionowej mocy cieplnej	Pn	9	kW	przy znamionowej mocy cieplnej	nn	85	%
30% / 50% znamionowej mocy cieplnej w stosownych przypadkach	Pp	2,6	kW	30% / 50% znamionowej mocy cieplnej w stosownych przypadkach	np	83	%
Dla kotłów kogeneracyjnych na paliwo stałe sprawność elektryczna:				Zużycie energii elektrycznej na potrzeby własne:			
przy znamionowej mocy cieplnej	nel,n	n.d.	%	przy znamionowej mocy cieplnej	el max	0,052	kW
				30% / 50% znamionowa mocy cieplnej w stosownych przypadkach	el min	0,028	kW
				wbudowanych wtórnych urządzeń redukcji emisji w stosownych przypadkach		n.d.	kW
				w trybie czuwania	PSB	0,006	kW

Nazwa i adres dostawcy kotła	Klimosz Sp. z o. o. z siedzibą w Pawłowicach, ul. Zjednoczenia 6				
Identyfikator modelu	KLIMOSZ MINIPELET 12				
Sposób podawania paliwa	automatyczne, zaleca się, aby kocioł był eksploatowany wraz z zasobnikiem ciepłej wody użytkowej o pojemności co najmniej 240 litrów				
Kocioł kogeneracyjny na paliwa stałe	nie	Kocioł kondensacyjny	nie	Kocioł wielofunkcyjny	nie

Paliwo	Paliwo zalecane	Inne odpowiednie paliwa	Emisje dotyczące sezonowego ogrzewania pomieszczeń:				
			ns [%]	PM [mg/m3]	OGC [mg/m3]	CO [mg/m3]	NOx [mg/m3]
Polana, wilgotność <25%	nie	nie					
Zrębki, wilgotność <15-35%	nie	nie					
Zrębki, wilgotność >35%	nie	nie					
Drewno prasowane w postaci peletów lub brykietów	tak	nie	79	32	12	472	172
Trociny, wilgotność <50%	nie	nie					
Inna biomasa drzewna	nie	nie					
Biomasa niedrzewna	nie	nie					
Węgiel kamienny	nie	nie					
Węgiel brunatny (w tym brykiety)	nie	nie					
Koks	nie	nie					
Antracyt	nie	nie					
Brykiety z mieszanego paliwa kopalnego	nie	nie					
Inne paliwo kopalne	nie	nie					
Brykiety mix (30-70%) biomasy i paliwa kopalnego	nie	nie					
Inne mieszanki biomasy i paliwa kopalnego	nie	nie					

Właściwości w przypadku eksploatacji przy użyciu paliwa zalecanego :							
Wytworzone ciepło użytkowe:	Symbol	Wartość	Jedn.	Sprawność użytkowa :	Symbol	Wartość	Jedn.
przy znamionowej mocy cieplnej	Pn	12	kW	przy znamionowej mocy cieplnej	nn	85	%
30% / 50% znamionowej mocy cieplnej w stosownych przypadkach	Pp	3,3	kW	30% / 50% znamionowej mocy cieplnej w stosownych przypadkach	np	82	%
Dla kotłów kogeneracyjnych na paliwo stałe sprawność elektryczna:				Zużycie energii elektrycznej na potrzeby własne:			
przy znamionowej mocy cieplnej	nel,n	n.d.	%	przy znamionowej mocy cieplnej	el max	0,052	kW
				30% / 50% znamionowa moc cieplnej w stosownych przypadkach	el min	0,028	kW
				wbudowanych wtórnych urządzeń redukcji emisji w stosownych przypadkach		n.d.	kW
				w trybie czuwania	PSB	0,006	kW

Nazwa i adres dostawcy kotła	Klimosz Sp. z o. o. z siedzibą w Pawłowicach, ul. Zjednoczenia 6				
Identyfikator modelu	KLIMOSZ MINIPELET 15				
Sposób podawania paliwa	automatyczne, zaleca się, aby kocioł był eksploatowany wraz z zasobnikiem ciepłej wody użytkowej o pojemności co najmniej 300 litrów				
Kocioł kogeneracyjny na paliwa stałe	nie	Kocioł kondensacyjny	nie	Kocioł wielofunkcyjny	nie

Paliwo	Paliwo zalecane	Inne odpowiednie paliwa	Emisje dotyczące sezonowego ogrzewania pomieszczeń:				
			ns [%]	PM [mg/m ³]	OGC [mg/m ³]	CO [mg/m ³]	NO _x [mg/m ³]
Polana, wilgotność <25%	nie	nie					
Zrębki, wilgotność <15-35%	nie	nie					
Zrębki, wilgotność >35%	nie	nie					
Drewno prasowane w postaci peletów lub brykietów	tak	nie	80	32	12	472	172
Trociny, wilgotność <50%	nie	nie					
Inna biomasa drzewna	nie	nie					
Biomasa niedrzewna	nie	nie					
Węgiel kamienny	nie	nie					
Węgiel brunatny (w tym brykiety)	nie	nie					
Koks	nie	nie					
Antracyt	nie	nie					
Brykiety z mieszanego paliwa kopalnego	nie	nie					
Inne paliwo kopalne	nie	nie					
Brykiety mix (30-70%) biomasy i paliwa kopalnego	nie	nie					
Inne mieszanki biomasy i paliwa kopalnego	nie	nie					

Właściwości w przypadku eksploatacji przy użyciu paliwa zalecanego :							
Wytworzone ciepło użytkowe:	Symbol	Wartość	Jedn.	Sprawność użytkowa :	Symbol	Wartość	Jedn.
przy znamionowej mocy cieplnej	Pn	15,2	kW	przy znamionowej mocy cieplnej	nn	85	%
30% / 50% znamionowej mocy cieplnej w stosownych przypadkach	Pp	4,5	kW	30% / 50% znamionowej mocy cieplnej w stosownych przypadkach	np	84	%
Dla kotłów kogeneracyjnych na paliwa stałe sprawność elektryczna:				Zużycie energii elektrycznej na potrzeby własne:			
przy znamionowej mocy cieplnej	nel,n	n.d.	%	przy znamionowej mocy cieplnej	el max	0,052	kW
				30% / 50% znamionowa mocy cieplnej w stosownych przypadkach	el min	0,028	kW
				wbudowanych wtórnych urządzeń redukcji emisji w stosownych przypadkach		n.d.	kW
				w trybie czuwania	PSB	0,006	kW

Nazwa i adres dostawcy kotła	Klimosz Sp. z o. o. z siedzibą w Pawłowicach, ul. Zjednoczenia 6				
Identyfikator modelu	KLIMOSZ MINIPELET 18				
Sposób podawania paliwa	automatyczne, zaleca się, aby kocioł był eksploatowany wraz z zasobnikiem ciepłej wody użytkowej o pojemności co najmniej 360 litrów				
Kocioł kogeneracyjny na paliwa stałe	nie	Kocioł kondensacyjny	nie	Kocioł wielofunkcyjny	nie

Paliwo	Paliwo zalecane	Inne odpowiednie paliwa	Emisje dotyczące sezonowego ogrzewania pomieszczeń:				
			ns [%]	PM [mg/m3]	OGC [mg/m3]	CO [mg/m3]	NOx [mg/m3]
Polana, wilgotność <25%	nie	nie					
Zrębki, wilgotność <15-35%	nie	nie					
Zrębki, wilgotność >35%	nie	nie					
Drewno prasowane w postaci peletów lub brykietów	tak	nie	79	32	12	472	172
Trociny, wilgotność <50%	nie	nie					
Inna biomasa drzewna	nie	nie					
Biomasa niedrzewna	nie	nie					
Węgiel kamienny	nie	nie					
Węgiel brunatny (w tym brykiety)	nie	nie					
Koks	nie	nie					
Antracyt	nie	nie					
Brykiety z mieszanego paliwa kopalnego	nie	nie					
Inne paliwo kopalne	nie	nie					
Brykiety mix (30-70%) biomasy i paliwa kopalnego	nie	nie					
Inne mieszanki biomasy i paliwa kopalnego	nie	nie					

Właściwości w przypadku eksploatacji przy użyciu paliwa zalecanego :							
Wytworzone ciepło użytkowe:	Symbol	Wartość	Jedn.	Sprawność użytkowa :	Symbol	Wartość	Jedn.
przy znamionowej mocy cieplnej	Pn	18,1	kW	przy znamionowej mocy cieplnej	nn	85	%
30% / 50% znamionowej mocy cieplnej w stosownych przypadkach	Pp	5,3	kW	30% / 50% znamionowej mocy cieplnej w stosownych przypadkach	np	83	%
Dla kotłów kogeneracyjnych na paliwa stałe sprawność elektryczna:				Zużycie energii elektrycznej na potrzeby własne:			
przy znamionowej mocy cieplnej	nel,n	n.d.	%	przy znamionowej mocy cieplnej	el max	0,052	kW
				30% / 50% znamionowa mocy cieplnej w stosownych przypadkach	el min	0,028	kW
				wbudowanych wtórnych urządzeń redukcji emisji w stosownych przypadkach		n.d.	kW
				w trybie czuwania	PSB	0,006	kW

Nazwa i adres dostawcy kotła	Klimosz Sp. z o. o. z siedzibą w Pawłowicach, ul. Zjednoczenia 6				
Identyfikator modelu	KLIMOSZ MINIPELET 20				
Sposób podawania paliwa	automatyczne, zaleca się, aby kocioł był eksploatowany wraz z zasobnikiem ciepłej wody użytkowej o pojemności co najmniej 398 litrów				
Kocioł kogeneracyjny na paliwa stałe	nie	Kocioł kondensacyjny	nie	Kocioł wielofunkcyjny	nie

Paliwo	Paliwo zalecane	Inne odpowiednie paliwa	Emisje dotyczące sezonowego ogrzewania pomieszczeń:				
			ns [%]	PM [mg/m3]	OGC [mg/m3]	CO [mg/m3]	NOx [mg/m3]
Polana, wilgotność <25%	nie	nie					
Zrębki, wilgotność <15-35%	nie	nie					
Zrębki, wilgotność >35%	nie	nie					
Drewno prasowane w postaci peletów lub brykietów	tak	nie	80	32	12	472	172
Trociny, wilgotność <50%	nie	nie					
Inna biomasa drzewna	nie	nie					
Biomasa niedrzewna	nie	nie					
Węgiel kamienny	nie	nie					
Węgiel brunatny (w tym brykiety)	nie	nie					
Koks	nie	nie					
Antracyt	nie	nie					
Brykiety z mieszanego paliwa kopalnego	nie	nie					
Inne paliwo kopalne	nie	nie					
Brykiety mix (30-70%) biomasy i paliwa kopalnego	nie	nie					
Inne mieszanki biomasy i paliwa kopalnego	nie	nie					







Właściwości w przypadku eksploatacji przy użyciu paliwa zalecanego :							
Wytworzone ciepło użytkowe:	Symbol	Wartość	Jedn.	Sprawność użytkowa :	Symbol	Wartość	Jedn.
przy znamionowej mocy cieplnej	Pn	19,9	kW	przy znamionowej mocy cieplnej	nn	85	%
30% / 50% znamionowej mocy cieplnej w stosownych przypadkach	Pp	5,8	kW	30% / 50% znamionowej mocy cieplnej w stosownych przypadkach	np	84	%
Dla kotłów kogeneracyjnych na paliwo stałe sprawność elektryczna:				Zużycie energii elektrycznej na potrzeby własne:			
przy znamionowej mocy cieplnej	nel,n	n.d.	%	przy znamionowej mocy cieplnej	el max	0,050	kW
				30% / 50% znamionowa mocy cieplnej w stosownych przypadkach	el min	0,029	kW
				wbudowanych wtórnych urządzeń redukcji emisji w stosownych przypadkach		n.d.	kW
				w trybie czuwania	PSB	0,005	kW

Nazwa i adres dostawcy kotła	Klimosz Sp. z o. o. z siedzibą w Pawłowicach, ul. Zjednoczenia 6				
Identyfikator modelu	KLIMOSZ MINIPELET 25				
Sposób podawania paliwa	automatyczne, zaleca się, aby kocioł był eksploatowany wraz z zasobnikiem ciepłej wody użytkowej o pojemności co najmniej 494 litrów				
Kocioł kogeneracyjny na paliwa stałe	nie	Kocioł kondensacyjny	nie	Kocioł wielofunkcyjny	nie

Paliwo	Paliwo zalecane	Inne odpowiednie paliwa	Emisje dotyczące sezonowego ogrzewania pomieszczeń:				
			ns [%]	PM [mg/m ³]	OGC [mg/m ³]	CO [mg/m ³]	NO _x [mg/m ³]
Polana, wilgotność <25%	nie	nie					
Zrębki, wilgotność <15-35%	nie	nie					
Zrębki, wilgotność >35%	nie	nie					
Drewno prasowane w postaci peletów lub brykietów	tak	nie	80	19	8	282	179
Trociny, wilgotność <50%	nie	nie					
Inna biomasa drzewna	nie	nie					
Biomasa niedrzewna	nie	nie					
Węgiel kamienny	nie	nie					
Węgiel brunatny (w tym brykiety)	nie	nie					
Koks	nie	nie					
Antracyt	nie	nie					
Brykiety z mieszanego paliwa kopalnego	nie	nie					
Inne paliwo kopalne	nie	nie					
Brykiety mix (30-70%) biomasy i paliwa kopalnego	nie	nie					
Inne mieszanki biomasy i paliwa kopalnego	nie	nie					

Właściwości w przypadku eksploatacji przy użyciu paliwa zalecanego :

Wytworzone ciepło użytkowe:	Symbol	Wartość	Jedn.	Sprawność użytkowa :	Symbol	Wartość	Jedn.
przy znamionowej mocy cieplnej	Pn	24,7	kW	przy znamionowej mocy cieplnej	nn	84	%
30% / 50% znamionowej mocy cieplnej w stosownych przypadkach	Pp	7,1	kW	30% / 50% znamionowej mocy cieplnej w stosownych przypadkach	np	83	%
Dla kotłów kogeneracyjnych na paliwo stałe sprawność elektryczna:				Zużycie energii elektrycznej na potrzeby własne:			
przy znamionowej mocy cieplnej	nel,n	n.d.	%	przy znamionowej mocy cieplnej	el max	0,048	kW
				30% / 50% znamionowa moc cieplnej w stosownych przypadkach	el min	0,029	kW
				wbudowanych wtórnych urządzeń redukcji emisji w stosownych przypadkach		n.d.	kW
				w trybie czuwania	PSB	0,003	kW

Nazwa i adres dostawcy kotła	Klimosz Sp. z o. o. z siedzibą w Pawłowicach, ul. Zjednoczenia 6					
Identyfikator modelu	KLIMOSZ MINIPELET 9	KLIMOSZ MINIPELET 12	KLIMOSZ MINIPELET 15	KLIMOSZ MINIPELET 18	KLIMOSZ MINIPELET 20	KLIMOSZ MINIPELET 25
Klasa efektywności energetycznej						
Znamionowa moc cieplna	9 kW	12 kW	15 kW	18 kW	20 kW	25 kW
Współczynnik efektywności energetycznej	115	115	118	117	119	117
Sezonowa efektywność energetyczna ogrzewania pomieszczeń	77 %	79 %	80 %	79 %	79 %	80 %
Szczegółne środki ostrożności, jakie stosuje się podczas montażu / instalacji / konserwacji	<ul style="list-style-type: none"> • Każdorazowo przed montażem / instalacją / konserwacją należy zapoznać się z instrukcją obsługi i montażu oraz postępować według wskazań tam zawartych. • Instalacji urządzenia muszą dokonać osoby do tego wykwalifikowane zgodnie z zaleceniami w instrukcji urządzenia. • Pomieszczenie w którym zamontowany będzie kocioł musi spełniać warunki norm dotyczących pomieszczenia kotłowni oraz usytuowania kotła w kotłowni. • Przyłączenie kotła do instalacji elektrycznej powinno być wykonane przez osobę posiadającą odpowiednia uprawnienia elektryczne. • Kocioł powinien być obsługiwany tylko przez osoby dorosłe z zachowaniem należytej ostrożności. • Należy stosować jedynie paliwa wskazane w instrukcji. • Konieczna jest prawidłowa instalacja kominowa do zapewnienia poprawnej eksploatacji kotła. • Czyszczenie/konserwację kotła należy wykonywać zgodnie z wytycznymi zawartymi w instrukcji. 					

Warunki gwarancji

1. Firma Klimosz Sp. z o. o. (zwana dalej, jako Producent) udziela nabywcy kotła gwarancji na kocioł na zasadach i warunkach określonych w niniejszych Warunkach Gwarancji.
2. Obsługę serwisową kotłów marki KLIMOSZ prowadzi firma VCS Sp. z o.o., tel. 032 474 39 00.
3. Firma Klimosz Sp. z o.o. gwarantuje poprawne działanie kotła oraz bezpłatne usunięcie podlegających gwarancji nieprawidłowości w pracy kotła, tylko w przypadku, jeżeli będzie on zainstalowany i użytkowany zgodnie z obowiązującymi przepisami i normami oraz ze wszystkimi warunkami i zaleceniami zamieszczonymi w Instrukcji Obsługi i Instalacji Kotła, Instrukcji Obsługi Regulatora oraz jeżeli żaden z elementów kotła nie wykazuje oznak uszkodzenia mechanicznego, termicznego, nadpalenia, zalania, oznak działania atmosfery agresywnej (w tym oparów ze studzienek kanalizacyjnych), oznak korozji od stosowania mokrego lub wilgotnego paliwa (zasobnik paliwa, rura osłonowa podajnika ślimakowego), środków chemicznych, oznak działania przepięć i silnego pola elektromagnetycznego.
4. Instrukcja Obsługi i Instalacji Kotła, Instrukcja Obsługi Regulatora oraz Szczegółowe Warunki Gwarancji są dostępne do wglądu przed zakupem kotła na stronie firmy Klimosz: www.klimosz.pl, a przypisane danemu egzemplarzowi kotła są wydawane Kupującemu w chwili zakupu kotła. Kupujący ma obowiązek zapoznania się z zasadami montażu i eksploatacji kotła, jakie zamieszczone są w Instrukcji Obsługi i Instalacji oraz z Warunkami Gwarancji.
5. Gwarancja na kocioł udzielana jest na terenie Rzeczypospolitej Polskiej, kotły z dokumentacją i tabliczką znamionową w języku polskim nie podlegają gwarancji poza granicami Rzeczypospolitej Polskiej.
6. W kotłach należy stosować wyłącznie oryginalne części zamienne zakupione u Producenta - strona [www: www.sklep.klimosz.pl](http://www.sklep.klimosz.pl). Producent nie ponosi odpowiedzialności za nieprawidłową pracę kotła wskutek montażu niewłaściwych części.
7. Uszkodzenie powłoki lakierniczej wewnątrz kotła nie ma wpływu na poprawną eksploatację i sprawność kotła oraz na żywotność wymiennika. Zalecamy wykonać konserwację po każdym sezonie grzewczym.
8. Naprawy czy wymiana części nie przedłużają okresu gwarancji.
9. Wszelkie naprawy i czynności przekraczające zakres czynności użytkownika opisany w Instrukcji Obsługi może przeprowadzić tylko Autoryzowany Serwis Firmy Klimosz i VCS.
10. Wszelkie samowolne zmiany w konstrukcji kotła skutkują utratą gwarancji.
11. Instalację kotła do systemu grzewczego może przeprowadzić instalator posiadający ogólne uprawnienia instalacyjne i elektryczne (konieczny jest jego wpis i pieczętka do Karty Gwarancyjnej). Instalacja kotła obejmuje przyłączenie do systemu hydraulicznego, spalinowego oraz wykonanie wszystkich przyłączy elektrycznych niskonapięciowych (steronik, czujniki, termostaty) oraz wysokonapięciowych (pompy, siłownik zaworu czterodrogowego), napełnienie systemu grzewczego czynnikiem grzewczym, odpowietrzenie odbiorników ciepła, pomp i rozdzielaczy.
12. Naprawa gwarancyjna nie obejmuje czynności, do których wykonania, zgodnie z niniejszą Instrukcją Obsługi i Instalacji kotła, zobowiązany jest użytkownik we własnym zakresie, jak: rozpalanie kotła, czyszczenie powierzchni wymiennika kotła oraz paleniska kotła, wymiana zerwanych śrub i zawleczek zabezpieczających, programowania parametrów pracy kotła opisanych w instrukcjach regulatora, uszczelnienie styku rusztu z pierścieniem na mieszaczu powietrza, wymiana sznura w drzwiach.
13. Zabrania się sprawdzania szczelności kotła i instalacji przy pomocy sprężonego powietrza.
14. W okresie obowiązywania gwarancji na dany kocioł producent zobowiązuje się dostarczyć w pełni sprawne części wymienne podlegające uzasadnionej wymianie gwarancyjnej. Producent zastrzega sobie prawo do stosowania do napraw części lub całych urządzeń regenerowanych fabrycznie o równoważnej funkcjonalności z zachowaniem okresu gwarancji na ich sprawność do końca okresu gwarancji danego kotła. Zapis ten wyłącza części ulegające naturalnemu zużyciu, wymienione w tabeli pod Niniejszymi Warunkami Gwarancji. W aplikacjach, w których ciągła praca kotła jest niezbędna dla uniknięcia jakichkolwiek szkód zaleca się Użytkownikom zaopatrzenie w zapasowy zestaw elementów ulegających naturalnemu zużyciu.
15. Każda informacja o wadach musi być przekazana niezwłocznie po ich wykryciu w formie pisemnej do firmy Klimosz lub VCS Sp. z o.o. poprzez formularz zgłoszeniowy na: www.klimosz.pl.
16. W przypadku składania reklamacji na nieprawidłowe spalanie w kotle, zasmolenie powierzchni wymiennika kotła, wydobywania się dymu przez drzwi kotła do zgłoszenia reklamacyjnego powinna być dołączona kserokopia ekspertyzy kominiarskiej podpisana przez Mistrza Kominiarskiego, stwierdzającej spełnienie przez przewód kominowy wszystkich zawartych w instrukcji obsługi warunków dla określonej mocy kotła oraz poświadczanie wykonania czyszczenia przewodu kominowego w ciągu ostatniego roku przed zgłoszeniem awarii oraz podania wartości ciągu kominowy w Pa oraz zmierzonej temperatury spalin.

17. W zgłoszeniu reklamacyjnym do VCS Sp. z o.o. należy obowiązkowo podać:
- dane osobowe użytkownika kotła;
 - dane adresowe i kontaktowe użytkownika kotła, gdzie zainstalowany jest kocioł
 - typ, moc, numer fabryczny kotła;
 - datę i miejsce zakupu kotła;
 - dane instalatora i serwisanta wykonującego regulację kotła (jeżeli była wykonana);
 - opis uszkodzenia kotła możliwie uzupełniony zdjęciami instalacji, miejsca uszkodzenia.
 - Użytkownikowi w trakcie trwania gwarancji przysługuje prawo do:
 - bezpłatnych napraw realizowanych przez Autoryzowany Serwis Klimosz (oprócz czynności użytkownika opisanych w Instrukcji Obsługi);
 - wymiany urządzenia na wolne od wad (jeżeli wady nie są spowodowane przez użytkownika) po ekspertyzie przez producenta braku i możliwości naprawy.
18. Użytkownik jest zobowiązany do zwrotu kosztów wezwania Serwisu w przypadku:
- nieuzasadnionego wezwania Serwisu;
 - naprawy uszkodzenia wynikającego z winy Użytkownika;
 - usytuowania kotła w kotłowni niezgodnego z Instrukcją Obsługi;
 - braku możliwości dokonania naprawy z powodów niezależnych od Serwisu (np. brak paliwa, brak ciągu kominowego, nieszczelności w instalacji c.o.).
19. FIRMA KLIMOSZ WYMAGA ZABEZPIECZENIA TERMICZNEGO KOTŁA W POSTACI POMPY KOTŁOWEJ - TEN SPOSÓB ZABEZPIECZENIA GWARANTUJE, ŻE STEROWNIK ZAPEWNI PEŁNĄ KONTROLĘ NAD KOTŁEM I KOMFORT UŻYTKOWNIKA.
20. WARUNKI GWARANCJI KOTŁA:
- 5-let gwarancji od daty zakupu na szczelność wymiennika stalowego (w zakresie wycieków) lub maksymalnie 5,5-roku od daty produkcji kotła, przy zastosowaniu zabezpieczenia termicznego powrotu kotła w postaci pompy przevalowej. Ponadto kocioł musi być wyposażony w czujnik powrotu kotła.
 - W razie zastosowania innego rodzaju zabezpieczenia powrotu kotła niż wspomnianego powyżej, ale zgodnego z obowiązującymi przepisami, producent udziela 2-letnią gwarancji licząc od daty zakupu.
21. WARUNKI GWARANCJI NA OSPRZĘT I ELEKTRONIKĘ:
- 2-letnią gwarancji na osprzęt kotła, elektronikę, automatykę kotła tj. regulator (zgodnie z Warunkami Gwarancji wpisanymi w Instrukcji Obsługi Regulatora), wentylator, silnik oraz motoreduktor od daty zakupu (lub maksymalnie 2,5-letniej gwarancji od daty produkcji).
22. POZOSTAŁE WARUNKI GWARANCJI:
- pod rygorem utraty gwarancji producent kotła wymaga wykonania wstępnej regulacji oraz odpłatnego jednorazowego przeglądu rocznego (po pierwszym roku użytkowania kotła, maksymalnie do 12 miesięcy) kotła przez autoryzowanego serwisanta.
 - Autoryzowany serwisant może odstąpić od wykonania regulacji oraz przeglądu kotła
 - jeżeli kocioł został zainstalowany w sposób, który stwarza realne zagrożenie bezpieczeństwa użytkownika kotła oraz osób przebywających w otoczeniu kotła;
 - jeżeli użytkownik nie posiada oryginalnej dokumentacji kotła zgodnej z tabliczką znamionową kotła (lub duplikatu wydanego przez firmę Klimosz)
23. GWARANCJI NIE PODLEGAJĄ :
- elementy zużywające się (śruby, nakrętki, wkręty, elementy ceramiczne i betonowe (szamoty) oraz uszczelniające, deflektor płomienia z zaczepem, zawlecarki, grzałka(zapalarka), sworznie, kliny, kondensatory, powłoki malarskie, sznury uszczelniające;
 - osprzęt elektroniczny kotła, który wykazuje oznaki uszkodzenia mechanicznego, termicznego, nadpalenia, zalania, oznaki działania atmosfery agresywnej i wilgoci (korozji), środków chemicznych, oznaki działania przepięć i silnego pola elektromagnetycznego;
 - kotły, jeżeli w terminie do 30 dni od daty instalacji kotła do VCS Sp. z o.o. nie zostanie odesłana kopia poprawnie wypełnionej Karty Gwarancyjnej z podaniem wszystkich wymaganych informacji lub jeżeli w karcie gwarancyjnej brakuje danych kotła, pieczętek instalatora i Autoryzowanego Serwisanta z podpisami oraz jeżeli brakuje danych użytkownika (imię, nazwisko, adres, telefon,), ciągu kominowego, temperatury spalin, wypełnionej części na temat szkolenia użytkownika z zakresu obsługi i regulacji kotła. Niewypełniona Karta Gwarancyjna bez kompletu pieczętek i/lub podpisów jest nieważna. Bez względu należy zmierzyć oraz wpisać do tabeli temperaturę spalin. Wpisanie wartości ciągu kominowego jest zalecane, ale nie obowiązkowe. Wartość ta wymagana będzie jedynie w przypadku zgłoszenia reklamacji (wydymiania) lub wątpliwości dotyczących prawidłowej eksploatacji kotła;
 - kotły, jeżeli numery kotła, regulatora lub motoreduktora nie zgadzają się z numerami znajdującymi się w paszporcie kotła;
 - kotły uszkodzone/zniszczone w procesie korozji wskutek zbyt dużej wilgotności powietrza w kotłowni lub instalacji kotła w warunkach atmosfery agresywnej np. w pomieszczeniach warsztatowych, w pobliżu wylotów odpowietrzeń i wlotów kanalizacji lub wentylacji przemysłowej, w pomieszczeniach świeżo tynkowanych lub ze świeżymi wylewkami betonowymi;
 - kotły, jeżeli uszkodzenie i nieprawidłowa praca kotła jest wynikiem niewłaściwego transportu kotła, w tym transportu bezpośrednio do kotłowni;
 - kotły, jeżeli naprawa zostanie wykonana przez

nieuprawnione osoby.

24. PRODUCENT KOTŁA NIE PONOSI ODPOWIEDZIALNOŚCI:

- za niewłaściwie dobraną moc kotła oraz niewłaściwie współdziałanie kotła i instalacji grzewczej;
- za usterki spowodowane nieprawidłowym doborem regulatora (sterownika) kotła;
- za usterki spowodowane obsługą i eksploatacją niezgodną z Instrukcją Obsługi;
- za zastosowanie niewłaściwej jakości paliwa/ niezgodnego z opisanym w instrukcji obsługi kotła w sekcji PALIWO PODSTAWOWE (np. o zbyt wysokiej spiekalności/złej jakości) lub paliwa wilgotnego;
- za niezgodne z normami przyłączenie kotła do systemu grzewczego;
- za uszkodzenia mechaniczne kotła;
- za niezgodną z normami wentylacją nawiewno-wywiewną;
- za nieprawidłowy ciąg kominowy (nieodpowiedni do mocy kotła);
- za zanieczyszczeniem kotła wynikającym z niskiej temperatury pracy kotła, tj. poniżej 55oC;
- za zanikiem napięcia elektrycznego lub przepięciami;
- za szkody spowodowane przez produkt podczas jego pracy lub awarii;
- za zamarzanie instalacji oraz innych elementów budynku wskutek awarii kotła, w szczególności, kiedy postój kotła spowodowany jest przez brak zapasowej części ulegającej naturalnemu zużyciu;
- za poniesiony koszt ogrzewania zastępczego w czasie usuwania usterki reklamowanego urządzenia;
- za szkody powstałe z przestoju kotła;
- za uszkodzenia oraz awarie urządzenia spowodowane warunkami atmosferycznymi jak np. wyładowania atmosferyczne, podmuchy wiatru, cofanie się ciągu kominowego itp.;
- za uszkodzenia oraz szkody spowodowane spuszczeniem wody z instalacji;
- za wszelkie roszczenia dotyczące złego odprowadzenia spalin z komina, związane nie z budową kotła lecz jego złą konserwacją bądź wadliwie wykonanym połączeniem kotła z kominem (w tym złym ciągiem kominowym) nie będą uwzględniane jako reklamacje gwarancyjne dotyczące kotła i w przypadku wezwania do tego typu przypadków autoryzowanego serwisu naprawa lub ekspertyza będzie wykonana odpłatnie.

25. UWAGI DO WARUNKÓW GWARANCJI:

- szkody powstałe w wyniku niedotrzymania powyższych warunków nie mogą być przedmiotem roszczeń odszkodowawczych;
- jeżeli kocioł pracuje według zasad przedstawionych w niniejszej Instrukcji Obsługi i Instalacji Kotła, nie wymaga szczególnych specjalistycznych ingerencji firmy serwisowej;

- „Karta Poprawności Działania Kotła Klimosz” po wypełnieniu przez firmę serwisową służy jako Karta Gwarancyjna;
- producent zastrzega sobie prawo do ewentualnych zmian w konstrukcji kotła w ramach modernizacji i rozwoju wyrobu, które to zmiany nie muszą być uwzględnione w niniejszym egzemplarzu Instrukcji;
- powyższe Warunki Gwarancji nie wyłączają praw użytkownika wynikających z tytułu niezgodności towaru z umową;
- uprzejmie informujemy, że ewentualna wymiana reklamowanego przez użytkownika podzespołu kotła na sprawny nie jest jednoznaczna z uznaniem przez Firmę Klimosz roszczeń gwarancyjnych użytkownika kotła i nie kończy procedury obsługi reklamacji;
- firma Klimosz zastrzega sobie prawo do obciążenia w terminie do 180 dni od daty przeprowadzenia naprawy użytkownika kotła kosztami wymiany/naprawy podzespołu, który podczas przeprowadzonej po naprawie ekspertyzie został uznany za uszkodzony przez czynniki niezależne od producenta kotła (np. zwarcie w instalacji elektrycznej, przepięcie, zalanie, uszkodzenia mechaniczne niewidoczne gołym okiem, itp.), a których to uszkodzeń serwis dokonujący naprawy nie jest w stanie ocenić podczas naprawy w miejscu eksploatacji kotła;
- firma Klimosz wystawi stosowną fakturę za wymianę/naprawę przedmiotowego podzespołu wraz z dołączonym protokołem ekspertyzy;
- jednocześnie informujemy, że brak zapłaty za fakturę obejmującą w/w koszty w terminie 14 dni od jej wystawienia skutkuje nieodwołalną utratą gwarancji na użytkowany przez Państwa kocioł, a informacja ta zostanie zarejestrowana w naszym komputerowym systemie nadzoru nad kotłami w okresie gwarancji;
- za termin zapłaty przyjmuje się datę wpływu Państwa zapłaty na rachunek bankowy podany w niniejszej faktury.

Imię i nazwisko	
Ulica oraz numer domu/lokalu	
Kod pocztowy oraz miejscowość	
Numer telefonu	
Adres e-mail	

/ Miejsce na kod kreskowy kotła /

Serwisant zgodnie ze Szczegółowymi Warunkami Gwarancji może odstąpić od uruchomienia kotła, co powinno być odnotowane jako uwaga w Karcie Gwarancyjnej. Niewypełniona Karta Gwarancyjna i Protokół Uruchomienia, bez kompletu pieczętek i podpisów jest nieważna. Bez względu należy zmierzyć oraz wpisać do tabeli obok temperaturę spalin oraz ciąg kominowy. Wartość ta wymagana będzie jedynie w przypadku zgłoszenia reklamacji lub wątpliwości dotyczących prawidłowej eksploatacji kotła.

Zmierzona temperatura spalin [°C]	Zmierzona wartość ciągu kominowego [Pa]

Oświadczenie Klienta

Potwierdzam własnoręcznym podpisem, że zostałem przeszkolony z zakresu obsługi kotła i jakości wykonanej instalacji grzewczej. Poświadczam znajomość treści instrukcji obsługi kotła oraz podanych w niej zaleceń dot. prawidłowej eksploatacji kotła oraz budowy i pracy instalacji grzewczej oraz jednocześnie zgadzam na zasady ochrony danych osobowych: Administratorem Twoich danych osobowych jest Klimosz Sp. z o. o., ul. Zjednoczenia 6, 43-250 Pawłowice, NIP: 651-16-11-021, REGON 278060251 oraz VCS Sp. z o. o., ul. Rybnicka 83, 44-240 Żory, NIP: 651-161-49-76, REGON: 278114350. Twoje dane osobowe będą przetwarzane w celu obsługi gwarancyjnej i pogwarancyjnej kotła. Będziemy przetwarzać Twoje dane osobowe w zakresie: wyłącznie danych podanych w formularzu karty serwisowej takich jak: imię i nazwisko, adres zamieszkania, numer telefonu, adres e-mail. Twoje dane osobowe pozyskujemy bezpośrednio od Ciebie, przez formularz umieszczony powyżej. Dostęp do Twoich danych osobowych będą mieli nasi Pracownicy czyli osoby, które upoważniliśmy do przetwarzania danych osobowych w związku z wykonywaniem przyznanym im praw i zleconych zadań. W związku z tym, że przetwarzamy Twoje dane osobowe, masz prawo do żądania dostępu do Twoich danych osobowych, ich sprostowania, usunięcia oraz do wniesienia sprzeciwu związanego ze szczególną sytuacją, w przypadku przetwarzania Twoich danych osobowych, na podstawie prawnie uzasadnionego interesu administratora danych. Twoje dane są przetwarzane do czasu realizacji zrealizowania celu, w jakim zostały zebrane. Twoje dane są chronione zgodnie z Rozporządzeniem Parlamentu Europejskiego i Rady (UE) 2016/679 z dnia 27 kwietnia 2016 r. Wszelkie pytania związane z przetwarzaniem przez nas Twoich danych można kierować na: ochronadanych@klimosz.pl. Użytkownik swoim podpisem potwierdza, że: podczas regulacji kotła przeprowadzonej przez firmę serwisową kocioł nie wykazał żadnej wady, otrzymał Instrukcję Obsługi i Instalacji Kotła, Specyfikację Techniczną z wypełnioną Kartą Gwarancyjną i Poświadczaniem o jakości i kompletności kotła oraz że, został przeszkolony i rozumie zasady eksploatacji i obsługi kotła oraz zasady zgłaszania ewentualnych reklamacji.

Data produkcji kotła	Kontrola techniczna (podpis)	Podpis Klienta

Firma Instalacyjna (pieczętka, podpis, data)	Wstępna regulacja (pieczętka, podpis, data)

Dodatek do Karty Gwarancyjnej dla klienta :

Przeprowadzona czynność	Podpis, data, pieczęć autoryzowanego serwisu

Szanowni Państwo, prosimy o wypełnienie poniższej karty gwarancyjnej wyraźnie oraz DRUKOWANYMI literami.

Imię i nazwisko	
Ulica oraz numer domu/lokalu	
Kod pocztowy oraz miejscowość	
Numer telefonu	
Adres e-mail	

/ Miejsce na kod kreskowy kotła /

Serwisant zgodnie ze Szczegółowymi Warunkami Gwarancji może odstąpić od uruchomienia kotła, co powinno być odnotowane jako uwaga w Karcie Gwarancyjnej. Niewypełniona Karta Gwarancyjna i Protokół Uruchomienia, bez kompletu pieczętek i podpisów jest nieważna. Bezwzględnie należy zmierzyć oraz wpisać do tabeli obok temperaturę spalin oraz ciąg kominowy. Wartość ta wymagana będzie jedynie w przypadku zgłoszenia reklamacji lub wątpliwości dotyczących prawidłowej eksploatacji kotła.

Zmierzona temperatura spalin [°C]	Zmierzona wartość ciągu kominowego [Pa]

Oświadczenie Klienta

Potwierdzam własnoręcznym podpisem, że zostałem przeszkolony z zakresu obsługi kotła i jakości wykonanej instalacji grzewczej. Poświadczam znajomość treści instrukcji obsługi kotła oraz podanych w niej zaleceń dot. prawidłowej eksploatacji kotła oraz budowy i pracy instalacji grzewczej oraz jednocześnie zgadzam na zasady ochrony danych osobowych: Administratorem Twoich danych osobowych jest Klimosz Sp. z o. o., ul. Zjednoczenia 6, 43-250 Pawłowice, NIP: 651-16-11-021, REGON 278060251 oraz VCS Sp. z o. o., ul. Rybnicka 83, 44-240 Żory, NIP: 651-161-49-76, REGON: 278114350. Twoje dane osobowe będą przetwarzane w celu obsługi gwarancyjnej i pogwarancyjnej kotła. Będziemy przetwarzać Twoje dane osobowe w zakresie: wyłącznie danych podanych w formularzu karty serwisowej takich jak: imię i nazwisko, adres zamieszkania, numer telefonu, adres e-mail. Twoje dane osobowe pozyskujemy bezpośrednio od Ciebie, przez formularz umieszczony powyżej. Dostęp do Twoich danych osobowych będą mieli nasi Pracownicy czyli osoby, które upoważniłmy do przetwarzania danych osobowych w związku z wykonywaniem przyznanym im praw i zleconych zadań. W związku z tym, że przetwarzamy Twoje dane osobowe, masz prawo do żądania dostępu do Twoich danych osobowych, ich sprostowania, usunięcia oraz do wniesienia sprzeciwu związanego ze szczególną sytuacją, w przypadku przetwarzania Twoich danych osobowych, na podstawie prawnie uzasadnionego interesu administratora danych. Twoje dane są przetwarzane do czasu realizacji zrealizowania celu, w jakim zostały zebrane. Twoje dane są chronione zgodnie z Rozporządzeniem Parlamentu Europejskiego i Rady (UE) 2016/679 z dnia 27 kwietnia 2016 r. Wszelkie pytania związane z przetwarzaniem przez nas Twoich danych można kierować na: ochronadanych@klimosz.pl. Użytkownik swoim podpisem potwierdza, że: podczas regulacji kotła przeprowadzonej przez firmę serwisową kocioł nie wykazał żadnej wady, otrzymał Instrukcję Obsługi i Instalacji Kotła, Specyfikację Techniczną z wypełnioną Kartą Gwarancyjną i Poświadczeniem o jakości i kompletności kotła oraz że, został przeszkolony i rozumie zasady eksploatacji i obsługi kotła oraz zasady zgłaszania ewentualnych reklamacji.

Data produkcji kotła	Kontrola techniczna (podpis)	Podpis Klienta

Numer telefonu do Firmy Instalacyjnej (Instalatora)	Adres e-mail do Firmy Instalacyjnej (Instalatora)

Firma Instalacyjna (pieczętka, podpis, data)	Wstępna regulacja (pieczętka, podpis, data)

KARTA POPRAWNOŚCI DZIAŁANIA KOTŁA KLIMOSZ

model kotła		numer seryjny kotła	
-------------	--	---------------------	--

Rodzaj instalacji grzewczej:

Układ otwarty (zgodność z PN-91/B-02413)	TAK	NIE
Układ zamknięty (zgodność z PN-91/B-02414)	TAK	NIE
Zabezpieczenie temperatury powrotu kotła ? (podać jakie zastosowano)		

Test działania urządzeń (należy wejść w Menu, Test regulatora lub Praca ręczna):

Zgodność odczytu czujników temperatury z rzeczywistością		
Kierunek pracy ślimaka (prawidłowy kierunek - prawy)	PRAWY	LEWY
Otwieranie się anemostatu wentylatora pod wpływem siły nadmuchu		
Kierunek otwierania i zamykania siłownika zaworu mieszającego		
Umiejscowienie czujnika temperatury powrotu na rurze powrotnej do kotła		
Umiejscowienie czujnika temperatury C.O. - czujnik podłączyć tylko w instalacjach wyposażonych w zawór mieszający sterowany siłownikiem		
Odległość między zasobnikiem a ścianą kotłowni (aby zapewnić odpowiedni dostęp do czynności serwisowych)		

Po sprawdzeniu powyższych , należy przejść do poniższych czynności:

Montaż płyt ceramicznych (szamotowych) lub deflektora	
Regulacja parametrów sterownika kotła	

Użytkownik kotła potwierdza swoim podpisem, że został przeszkolony w zakresie:

Obsługi regulatora kotła, regulacji procesu spalania na palenisku, rozpalania oraz wygaszania palnika/kotła	
Informacji zawartych w Krótkim Poradniku Użytkownika Kotła	
Ustawiania pracy wentylatora	
Czyszczenia wymiennika kotła, czyszczenia palnika	
Wymaganej jakości paliwa	
Wymiany zawlecзки motoreduktora, wymiany płyt ceramicznych lub deflektora,	
Poprawnego reagowania na stany awaryjne kotła oraz sposobach zgłaszania ewentualnych reklamacji i kontaktu z Serwisem Klimosz	

Autoryzowany Serwis Klimosz (pieczętka, podpis, data)	Podpis Klienta

/ Miejsce na kod kreskowy kotła /

Podczas okresowego przeglądu kotła należy przeprowadzić następujące czynności opisane poniżej i potwierdzić znakiem ich wykonanie:

Sprawdzenie poprawności wykonania instalacji zgodnie z DTR kotła oraz PN :

Zabezpieczenie kotła w układzie otwartym (rura wzbiorcza, zawory itp.)	
Zabezpieczenie kotła w układzie zamkniętym (zawór bezpieczeństwa, odcinający, zwrotny, zbiornik przeponowy, itp.)	
Przekroje rur przyłączeniowych	
Średnica i umiejscowienie zaworu czterodrogowego	

Sprawdzenie poprawności działania :

Regulator kotła (test regulatora.: praca podajnika i wentylatora)	
Regulator kotła (test regulatora.: pompy, siłownik)	
Regulator kotła (test regulatora.: czujniki (odczyt i umiejscowienie)	

Demontaż ślimaka wraz z motoreduktorem :

Wyjęcie ślimaka z palnika	
Wyjęcie ślimaka z motoreduktora układu podającego w razie potrzeby	

Mieszacz powietrza :

Otwierania się klapki wewnątrz wentylatora pod wpływem siły nadmuchu	
--	--

Kontrola szczelności gazowej kotła, w razie potrzeby wymienić :

Uszczelka drzwi	
Uszczelka czopucha	

W razie potrzeby wyczyszczenie wymiennika kotła (UWAGA! dodatkowo odpłatne przez klienta)

Sprawdzenie drożności rury między kotłem a kominem

Rozpalenie kotła oraz regulacja mocy palnika

Pomiar temperatury spalin oraz ciągu kominowego

Wpis do karty gwarancyjnej

Użytkownik kotła ma obowiązek odesłania protokołu z przeglądu kotła w terminie do 14 dni od daty wykonania przeglądu, w przypadku nie odesłania w/w protokołu gwarancja na kocioł traci ważność. Kartę można odesłać pocztą elektroniczną na serwis@klimosz.pl.

Autoryzowany Serwis Klimosz (pieczętka, podpis, data)	Podpis Klienta

