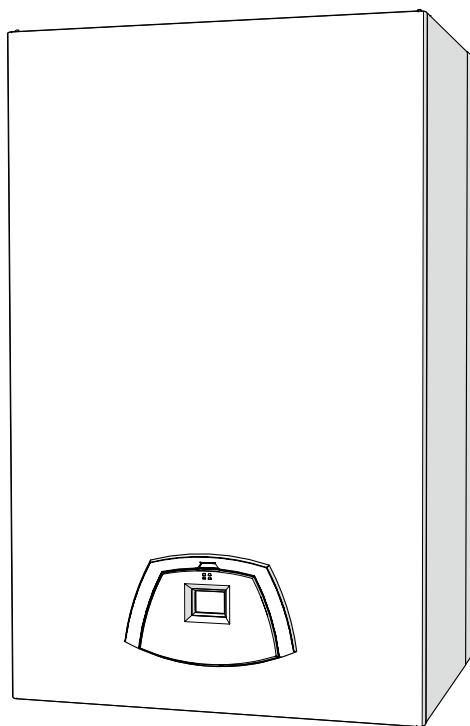




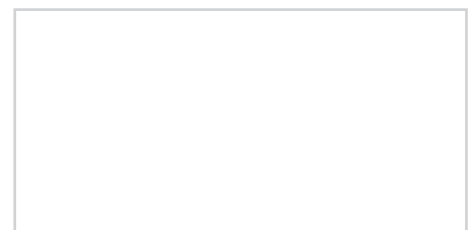
Caldaie murali a condensazione con bollitore ad accumulato

EDEA HM 25/55 - 35/55

MANUALE PER L'USO, L'INSTALLAZIONE E LA MANUTENZIONE



IT



Per la consultazione della
documentazione visita il
nostro sito www.sime.it



CERTIFICAZIONE RANGE RATED

La potenza massima, in riscaldamento, delle caldaie **Edea HM 25/55 - 35/55** può essere adeguata, in installazione, al fabbisogno termico dell'impianto modificando l'impostazione del PAR 15 nel campo **0 .. 100**.

L'impostazione del PAR 15 = 100 è l'impostazione di fabbrica che permette alla caldaia di fornire la sua potenza massima in riscaldamento. È possibile ridurla modificando l'impostazione del PAR 15 come riportato nella tabella riportata di seguito.

Una volta effettuata la nuova impostazione del PAR 15, il valore potenza massima ridotta (kW) **per i modelli con potenza superiore a 35kW DEVE OBBLIGATORIAMENTE** essere applicata a fianco della targhetta dati tecnici della caldaia. Per i controlli e le regolazioni, successive alla modifica, fare riferimento al nuovo valore di potenza massima.

Le potenze utili nominali utilizzate sono quelle relative alle condizioni di funzionamento (80-60°C) (Pn min - Pn max).

Esempio caldaia **Edea HM 25/55**:

- campo di potenza riscaldamento di fabbrica: 2,3 - 24,5 impostazione PAR 15 = 100
- campo di potenza riscaldamento "ridotto": 2,3 - 20,1 impostazione PAR 15 = 80

DESCRIZIONE	Edea HM 25/55 - 35/55					
	25/55		35/55		Impostazione PAR 15	
	Min	Max	Min	Max		
A - Campo di potenza di fabbrica (riscaldamento)	kW	2,3	24,5	3,3	29,5	100
	kW	2,3	21,2	3,3	26,6	90
B - Campi di potenza ridotti per riduzione della potenza Massima (riscaldamento)	kW	2,3	18,9	3,3	23,6	80
	kW	2,3	16,5	3,3	20,7	70
	kW	2,3	14,2	3,3	17,7	60
	kW	2,3	11,8	3,3	14,8	50
	kW	2,3	9,4	3,3	11,8	40

Targa Tecnica della caldaia

www.sime.it

Fonderie SIME S.p.A.
Via Garbo, 27 - 37045 Legnago - VR (Italy) - Tel. +39 0442 631111

Caldia a condensazione - condensing boiler - caldera de condensacion - caldeira a condensacao - chaudiere a condensation - condensatieketel - gasbrennwertkessel - Αεθρα ουμπυκτωσης - kondenzációs kotél - plynový kondenzační kotél - condensare cazan - kocioł kondensacyjny - kondenzációs kazánok - конденсационный котел - конденсирующий котел - برادال الكونديف

Q _n max =		Q _n min =	
P _n max 80-60°C =		P _n min 80-60°C =	
P _n max 50-30°C =		P _n min 50-30°C =	
PMS =		T max =	

L

Q _{nw} max =		Q _{nw} min =	
PMW =		T max =	

MADE IN ITALY

Etichetta Range Rated

(solo per modelli superiori a 35kW)

www.sime.it

Fonderie SIME S.p.A.
Via Garbo, 27 - 37045 Legnago - VR (Italy) - Tel. +39 0442 631111

Caldia a condensazione - condensing boiler - caldera de condensacion - caldeira a condensacao - chaudiere a condensation - condensatieketel - gasbrennwertkessel - Αεθρα ουμπυκτωσης - kondenzációs kotél - plynový kondenzační kotél - condensare cazan - kocioł kondensacyjny - kondenzációs kazánok - конденсационный котел - конденсирующий котел - برادال الكونديف

Q _n max =		Q _n min =	
P _n max 80-60°C =		P _n min 80-60°C =	
P _n max 50-30°C =		P _n min 50-30°C =	
PMS =		T max =	

L

Q _{nw} max =		Q _{nw} min =	
PMW =		T max =	

MADE IN ITALY

Taratura di fabbrica Potenza max. riscaldamento kW **A**

Factory calibration Max Heat output, kW

Taratura Potenza max. a cura dell'installatore kW **B**

Installer calibration Max Heat output, kW

Data di taratura _____

Date _____

Firma dell'installatore _____

Installer signature _____

MADE IN ITALY

A Campo di potenza di fabbrica

B Campo di potenza ridotto per decremento della potenza massima



AVVERTENZA

Le caselle con fondo grigio sono da compilarsi a cura dell'installatore.

AVVERTENZE E REGOLE DI SICUREZZA



AVVERTENZE

- Dopo aver tolto l'imballo assicurarsi dell'integrità e della completezza della fornitura ed in caso di non rispondenza, rivolgersi all'Agenzia che ha venduto l'apparecchio.
- L'apparecchio deve essere destinato all'uso previsto da **Sime** che non è responsabile per danni causati a persone, animali o cose, da errori d'installazione, di regolazione, di manutenzione e da usi impropri dell'apparecchio.
- In caso di fuoriuscite d'acqua scollegare l'apparecchio dalla rete di alimentazione elettrica, chiudere l'alimentazione idrica e avvisare, con sollecitudine, personale professionalmente qualificato.
- Verificare periodicamente che la pressione di esercizio dell'impianto idraulico, a freddo, sia di **1-1,2 bar**. In caso contrario effettuare il reintegro o contattare personale professionalmente qualificato.
- Il non utilizzo dell'apparecchio, per un lungo periodo, comporta l'effettuazione almeno delle seguenti operazioni:
 - *posizionare l'interruttore generale dell'impianto su "OFF-spento";*
 - *chiudere i rubinetti del combustibile e dell'acqua dell'impianto idrico.*
- Allo scopo di assicurare un'efficienza ottimale dell'apparecchio **Sime** consiglia di effettuarne, con periodicità **ANNUALE**, il controllo/manutenzione.
- In caso di danneggiamento il cavo di alimentazione deve essere sostituito con un cavo ordinato a ricambio e di uguali caratteristiche (tipo X). Il montaggio deve essere eseguito da personale professionalmente qualificato.



AVVERTENZE

- **È consigliato che tutti gli operatori** leggano con attenzione questo manuale così da poter utilizzare l'apparecchio in modo razionale e sicuro.
- **Questo manuale** è parte integrante dell'apparecchio. Deve quindi essere conservato con cura per sue consultazioni future e deve sempre accompagnarlo anche in caso sia ceduto ad altro Proprietario o Utente o sia installato su un altro impianto.
- **L'installazione e la manutenzione** dell'apparecchio devono essere effettuate da impresa abilitata o da personale professionalmente qualificato secondo le indicazioni riportate in questo manuale e che, a fine lavoro, rilasci una dichiarazione di conformità alle Norme Tecniche e alla Legislazione, nazionale e locale, in vigore nel paese di utilizzo dell'apparecchio.
- **L'eventuale riparazione dell'apparecchio** dovrà essere effettuata solamente da personale professionalmente qualificato, utilizzando esclusivamente ricambi originali. Il mancato rispetto di quanto indicato può compromettere la sicurezza dell'apparecchio e l'immediato decadimento della garanzia.
- **Fonderie SIME S.p.A.** si riserva di variare in qualunque momento e senza preavviso i propri prodotti nell'intento di migliorarli senza pregiudicarne le caratteristiche essenziali. Tutte le illustrazioni grafiche e/o foto presenti in questo documento possono essere rappresentate con accessori opzionali che variano in funzione del paese di utilizzo dell'apparecchiatura.

**È VIETATO**

- L'uso dell'apparecchio ai bambini di età inferiore a 8 anni. L'apparecchio può essere utilizzato da bambini di età non inferiore a 8 anni e da persone con ridotte capacità fisiche, sensoriali o mentali, o prive di esperienza o della necessaria conoscenza, purché sotto sorveglianza oppure dopo che le stesse abbiano ricevuto istruzioni relative all'uso sicuro dell'apparecchio e alla comprensione dei pericoli ad esso inerenti.
- Che i bambini giochino con l'apparecchio.
- Che la pulizia e la manutenzione destinata ad essere effettuata dall'utilizzatore sia effettuata da bambini senza sorveglianza.
- Azionare dispositivi o apparecchi elettrici quali interruttori, elettrodomestici, ecc. se si avverte odore di combustibile o di incombusti. In questo caso:
 - *aerare il locale aprendo porte e finestre;*
 - *chiudere il dispositivo d'intercettazione combustibile;*
 - *fare intervenire con sollecitudine personale professionalmente qualificato.*
- Toccare l'apparecchio se si è a piedi nudi e con parti del corpo bagnate.
- Qualsiasi intervento tecnico o di pulizia prima di aver scollegato l'apparecchio dalla rete di alimentazione elettrica, posizionando l'interruttore generale dell'impianto su "OFF-spento", e aver chiuso l'alimentazione del gas.
- Modificare i dispositivi di sicurezza o di regolazione senza l'autorizzazione e le indicazioni del costruttore dell'apparecchio.

**È VIETATO**

- Tappare lo scarico della condensa (se presente).
- Tirare, staccare, torcere i cavi elettrici, fuoriuscenti dall'apparecchio, anche se questo è scollegato dalla rete di alimentazione elettrica.
- Esporre la caldaia agli agenti atmosferici. Essa è idonea al funzionamento in luogo parzialmente protetto secondo EN 15502, con temperatura ambiente massima di 60 °C e minima di - 5 °C. Si consiglia di installare la caldaia sotto lo spiovente di un tetto, all'interno di un balcone o in una nicchia riparata, sempre comunque non esposta direttamente all'azione delle intemperie (pioggia, grandine, neve). La caldaia è dotata di serie di funzione antigelo.
- Tappare o ridurre dimensionalmente le aperture di aerazione del locale di installazione, se presenti.
- Togliere l'alimentazione elettrica e del combustibile all'apparecchio se la temperatura esterna può scendere sotto lo ZERO (pericolo di gelo).
- Lasciare contenitori e sostanze infiammabili nel locale dov'è installato l'apparecchio.
- Disperdere nell'ambiente il materiale dell'imballo in quanto può essere potenziale fonte di pericolo. Deve quindi essere smaltito secondo quanto stabilito dalla legislazione in vigore nel paese di utilizzo dell'apparecchio.

Gentile Cliente,

La ringraziamo per aver acquistato una caldaia **Sime Edea HM 25/55 - 35/55** con bollitore ad accumulo, per acqua sanitaria, un apparecchio modulante a condensazione, di ultima generazione, con caratteristiche tecniche e prestazionali in grado di soddisfare le Sue esigenze di riscaldamento e di acqua calda sanitaria istantanea, nella massima sicurezza con costi di esercizio contenuti.

Le suggeriamo di far mettere in funzione la sua nuova caldaia entro 30gg dalla data di installazione, da personale professionalmente qualificato, così potrà beneficiare, sia della garanzia legale, sia della garanzia convenzionale **Sime** che trova alla fine di questo manuale.

GAMMA

MODELLO	CODICE
Edea HM 25/55 (G20)	8116740
Edea HM 25/55 (GPL)	8116741
Edea HM 35/55 (G20)	8116742
Edea HM 35/55 (GPL)	8116743

CONFORMITÀ

La nostra azienda dichiara che le caldaie **Edea HM 25/55 - 35/55** sono conformi ai requisiti essenziali delle seguenti direttive:

- Regolamento Gas (UE) 2016/426
- Direttiva Rendimenti 92/42/CEE
- Direttiva Bassa Tensione 2014/35/UE
- Direttiva Compatibilità Elettromagnetica 2014/30/UE
- Direttiva progettazione ecocompatibile 2009/125/CE
- Regolamento (UE) N. 811/2013 - 813/2013
- Regolamento Energy labelling (UE) 2017/1369



Per il numero di serie e l'anno di costruzione riferirsi alla targa tecnica.

SIMBOLI



ATTENZIONE

Per indicare azioni che, se non effettuate correttamente, possono provocare infortuni di origine generica o possono generare malfunzionamenti o danni materiali all'apparecchio; richiedono quindi particolare cautela ed adeguata preparazione.



PERICOLO ELETTRICO

Per indicare azioni che, se non effettuate correttamente, possono provocare infortuni di origine elettrica; richiedono quindi particolare cautela e adeguata preparazione.



È VIETATO

Per indicare azioni che NON DEVONO essere eseguite.



AVVERTENZA

Per indicare informazioni particolarmente utili e importanti.

STRUTTURA DEL MANUALE

Questo manuale è organizzato nel modo sotto evidenziato.

ISTRUZIONI PER L'USO

INDICE 7

DESCRIZIONE DELL'APPARECCHIO

INDICE 13

ISTRUZIONI PER L'INSTALLAZIONE E LA MANUTENZIONE

INDICE 23

ISTRUZIONI PER L'USO

INDICE

1	OPERARE CON LA CALDAIA EDEA HM 25/55 - 35/55	8	3	MANUTENZIONE	11
1.1	Pannello comandi	8	3.1	Regolamentazioni	11
1.2	Verifiche preliminari	9	3.2	Pulizia esterna	11
1.3	Accensione	9	3.2.1	Pulizia della mantellatura	11
1.4	Regolazione della temperatura riscaldamento	9			
1.5	Regolazione della temperatura acqua calda sanitaria	9	4	SMALTIMENTO	11
1.6	Codici anomalie / guasti	10	4.1	Smaltimento dell'apparecchio (Direttiva Europea 2012/19/UE)	11
1.6.1	Richiesta di manutenzione	10			
2	SPEGNIMENTO	10			
2.1	Spegnimento temporaneo	10			
2.2	Spegnimento per lunghi periodi	11			

1 OPERARE CON LA CALDAIA EDEA HM 25/55 - 35/55

1.1 Pannello comandi

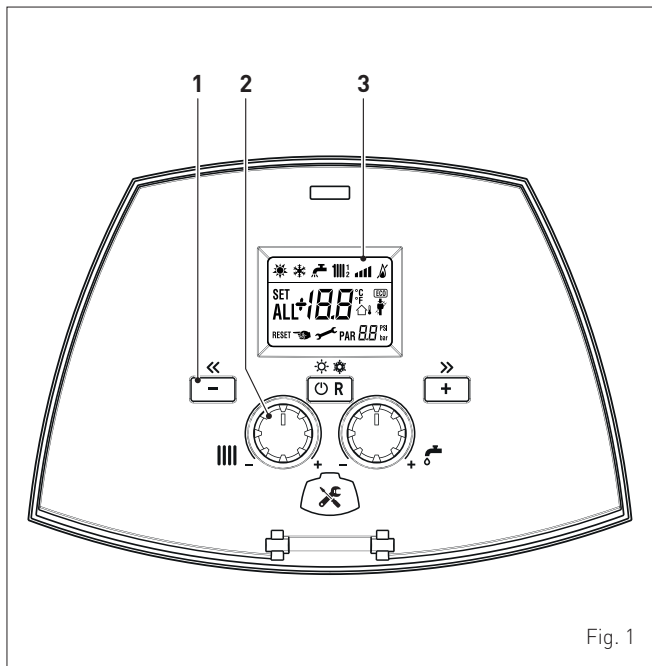


Fig. 1

1 TASTI FUNZIONALI

- Premuto una o più volte, per almeno 1 secondo, durante il normale funzionamento, permette di cambiare, in sequenza ciclica, il modo operativo della caldaia (Stand-by – Estate – Inverno). Se la caldaia è in anomalia resettabile, permette di eseguire lo sblocco.
- Permette, nella navigazione, di scorrere i parametri o di modificare i valori, in diminuzione.
- Permette, nella navigazione, di scorrere i parametri o di modificare i valori, in aumento.
- Tappo di copertura del connettore di programmazione.

2 MANOPOLE

- La manopola riscaldamento permette, durante il normale funzionamento, di impostare la temperatura dell'impianto di riscaldamento da 20 a 80°C. In presenza di Comando Remoto (Open Therm) permette di modificare la pendenza della curva climatica.
- La manopola sanitario permette, durante il normale funzionamento, di impostare la temperatura dell'acqua sanitaria da 10 a 60°C.

NOTA: la pressione per più di 30 secondi di un qualsiasi tasto, genera la visualizzazione di anomalia, senza impedire il funzionamento della caldaia. La segnalazione scompare al ripristino delle condizioni normali.

3 DISPLAY

"ESTATE". Il simbolo è presente in modalità di funzionamento "Estate", oppure, con comando remoto, se è abilitato il solo funzionamento sanitario. I simboli ed lampeggianti, indicano "funzione spazzacamino" attiva.

"INVERNO". Il simbolo è presente in modalità di funzionamento "Inverno", oppure, con comando remoto se è abilitato sia il funzionamento sanitario che il funzionamento riscaldamento. Con comando remoto, se non è abilitata alcuna modalità di funzionamento, entrambi i simboli ed rimangono spenti.

"RICHIESTA RESET". La scritta indica che, dopo la riparazione del guasto avvenuto, il normale funzionamento della caldaia è ripristinabile con la pressione del tasto .

"ACQUA CALDA SANITARIA". Il simbolo è presente durante una richiesta di ACS o durante la "funzione spazzacamino". È lampeggiante durante la selezione del set point sanitario.

"RISCALDAMENTO". Il simbolo è presente fisso durante il funzionamento riscaldamento, o durante la "funzione spazzacamino". È lampeggiante durante la selezione del set point riscaldamento.

"BLOCCO" PER MANCANZA DI FIAMMA.
"PRESENZA FIAMMA".

"LIVELLO DI POTENZA". Indica il livello di potenza alla quale la caldaia sta funzionando.

PAR **"PARAMETRO"**. Indica che si può essere in visualizzazione/impostazione parametri, oppure in visualizzazione "info", o "contatori", o "allarmi avvenuti" (storico).

ALL **"ALLARME"**. Indica che si è verificata un'anomalia. Il numero specifica la causa che l'ha generata.

"SPAZZACAMINO". Indica che è stata attivata la "funzione spazzacamino".

"PRESSIONE IMPIANTO". Indica il livello di pressione del circuito di riscaldamento.

"ECO", PRESENZA FONTI INTEGRATIVE. Se attivo indica la presenza di un impianto solare.

"RICHIESTA DI MANUTENZIONE". Se attivo indica il raggiungimento del periodo in cui è necessario effettuare la manutenzione della caldaia.

1.2 Verifiche preliminari



ATTENZIONE

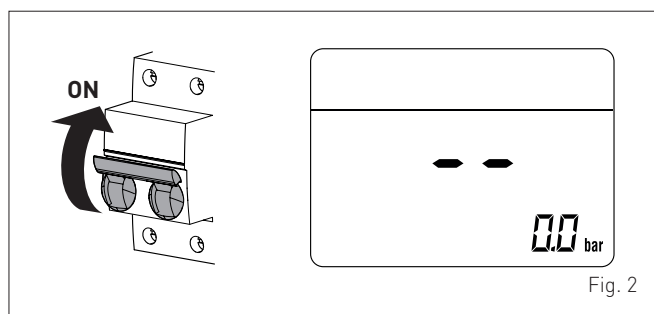
- Qualora fosse necessario accedere alle zone poste nella parte inferiore dell'apparecchio, accertarsi che le temperature dei componenti o delle tubazioni dell'impianto non siano elevate (pericolo di ustioni).
- Prima di effettuare le operazioni di reintegro dell'impianto di riscaldamento indossare dei guanti di protezione.

La prima messa in servizio della caldaia **Edea HM 25/55 - 35/55** deve essere effettuata da Personale Professionalmente Qualificato, dopodiché la caldaia potrà funzionare automaticamente. Si potrà però presentare la necessità, per l'Utente, di rimettere in funzione l'apparecchio autonomamente, senza coinvolgere il proprio tecnico; ad esempio dopo un periodo di vacanza. Preliminarmente verificare che i rubinetti di intercettazione del combustibile e dell'impianto idrico siano aperti.

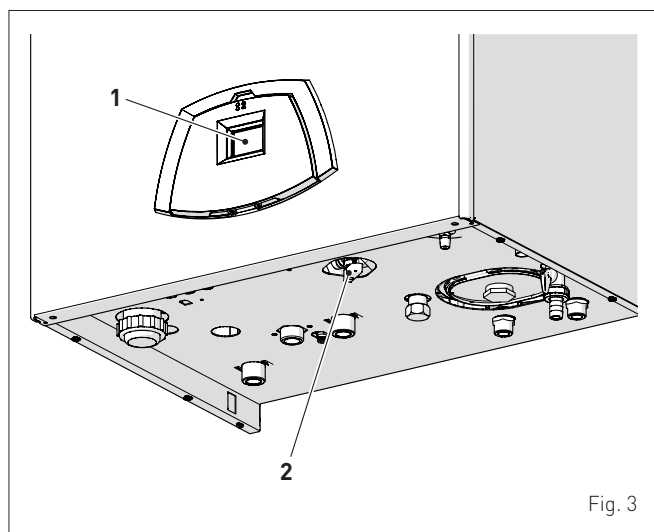
1.3 Accensione

Dopo aver effettuato le verifiche preliminari, per mettere in funzione la caldaia:

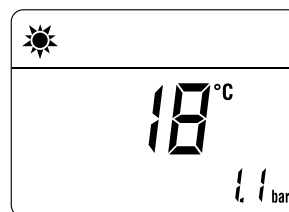
- posizionare l'interruttore generale dell'impianto su "ON" (acceso) per poter visualizzare, sul display, la pressione dell'impianto durante il riempimento
- **accertarsi che la modalità di funzionamento sia "Stand-by"**; in caso contrario premere il tasto **OR** fino a selezionare tale modalità



- verificare sul display (1) che la pressione dell'impianto di riscaldamento, a freddo, sia di **1-1,2 bar**. In caso contrario aprire il rubinetto di carico (2) e reintegrare l'impianto di riscaldamento fino a leggere, sul display (1), la pressione di **1-1,2 bar**
- richiudere il rubinetto di carico (2)

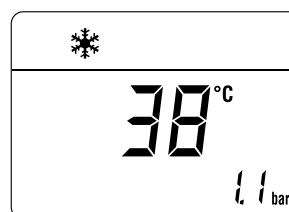


- selezionare la modalità di funzionamento "ESTATE" ☀️ premendo, per almeno 1 secondo, il tasto **OR**. Il display visualizzerà il valore della sonda di mandata rilevata in quel momento




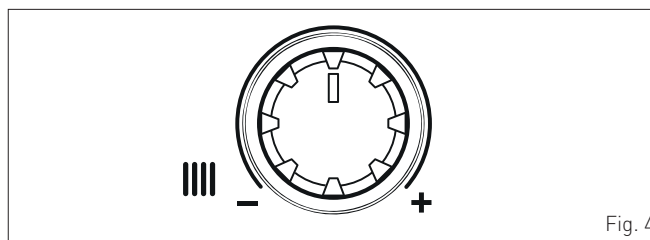
- aprire uno o più rubinetti dell'acqua calda. La caldaia funzionerà alla sua potenza massima fino a quando viene o vengono chiusi i rubinetti.

Una volta messa in servizio la caldaia in "modalità ESTATE" ☀️, con il tasto **OR**, premuto per almeno 1 secondo, è possibile scegliere la "modalità INVERNO" ❄️. Il display visualizzerà il valore della temperatura dell'acqua di mandata rilevata in quel momento. In questo caso è necessario regolare il/i termostato/i ambiente alla temperatura desiderata oppure, se l'impianto è dotato di cronotermostato, verificare che sia "attivo" e regolato.




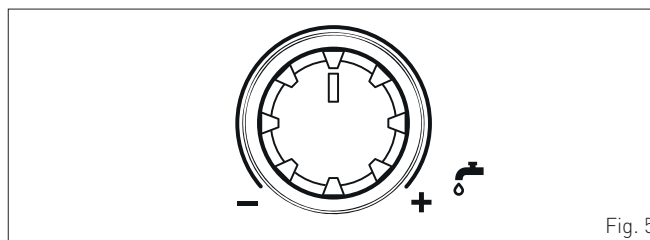
1.4 Regolazione della temperatura riscaldamento

Nel caso si desideri aumentare o diminuire la temperatura di mandata della caldaia, anziché modificare il parametro specifico, è possibile agire sulla manopola  del pannello comandi. La regolazione possibile è da 20 a 80°C.



1.5 Regolazione della temperatura acqua calda sanitaria

Nel caso si desideri aumentare o diminuire la temperatura dell'acqua calda sanitaria agire sulla manopola  del pannello comandi. La regolazione possibile è da 10 a 60°C.



1.6 Codici anomalie / guasti

Se durante il funzionamento della caldaia si verificherà un'anomalia/guasto il display visualizzerà la scritta "ALL" seguita dal codice anomalia.

In caso di allarme "02" (Bassa pressione acqua nell'impianto):

- verificare sul display (1) che la pressione dell'impianto di riscaldamento, a freddo, sia di **1-1,2 bar**. In caso contrario aprire il rubinetto di carico (2) e reintegrare l'impianto di riscaldamento fino a leggere, sul display (1), la pressione di **1-1,2 bar**
- richiudere il rubinetto di carico (2)
- premere per più di 3s il tasto **OR** e verificare se si ripristinano le condizioni di normale funzionamento.

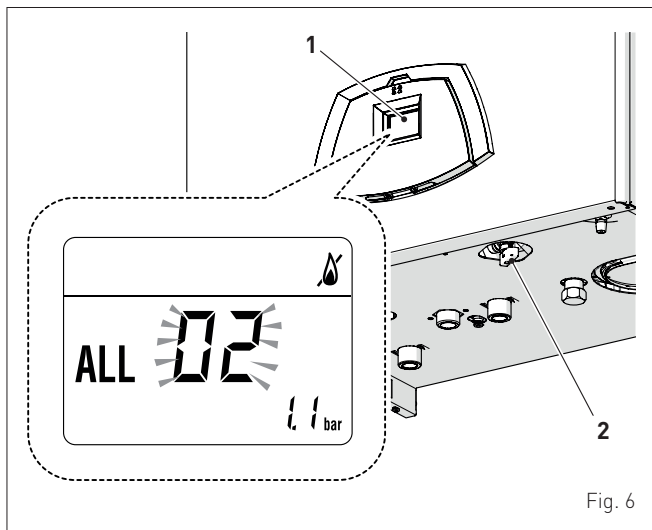
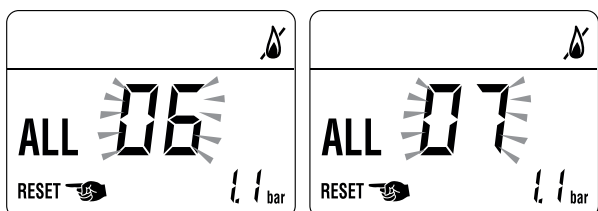


Fig. 6

In caso di allarme "06" (Mancata rilevazione fiamma) e "07" (Intervento del termostato di sicurezza):

- premere per più di 3s il tasto **OR** e verificare se si ripristinano le condizioni di normale funzionamento.



In caso di insuccesso fare **SOLO UN SECONDO TENTATIVO**, quindi:

- chiudere il rubinetto di intercettazione del gas
- posizionare l'interruttore generale dell'impianto su "OFF" (spento)
- chiamare il Personale Tecnico Abilitato.

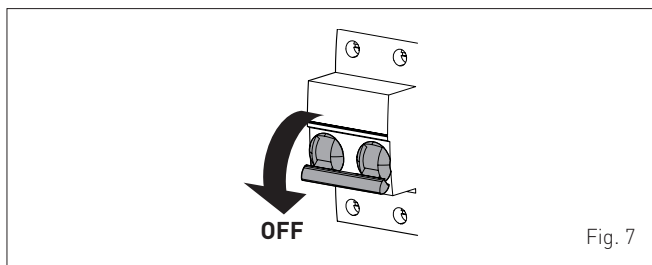


Fig. 7

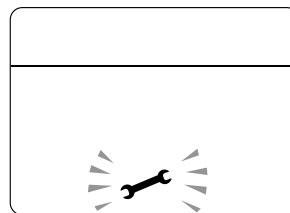


AVVERTENZA

La tabella dei codici delle anomalie e le relative descrizioni è riportata nella sezione ISTRUZIONI PER L'INSTALLAZIONE E LA MANUTENZIONE, al paragrafo specifico.

1.6.1 Richiesta di manutenzione

Al raggiungimento del periodo in cui è necessario effettuare la manutenzione della caldaia sul display appare il simbolo .

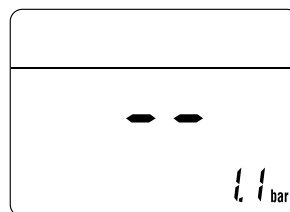


Contattare il Servizio Tecnico per programmare gli interventi necessari.

2 SPEGNIMENTO

2.1 Spegnimento temporaneo

Nel caso si voglia interrompere temporaneamente il funzionamento della caldaia premere, per almeno 1 secondo, il tasto **OR**, una volta dalla "modalità INVERNO" o due volte dalla "modalità ESTATE" . Il display visualizzerà "- -".



PERICOLO ELETTRICO

La caldaia resta alimentata elettricamente.

Nel caso di assenze temporanee, fine settimana, brevi viaggi, ecc. e con temperature esterne superiori allo ZERO:

- premere il tasto **OR**, una volta dalla "modalità INVERNO" o due volte dalla "modalità ESTATE" , per mettere la caldaia in stand-by
- posizionare l'interruttore generale dell'impianto su "OFF" (spento)
- chiudere il rubinetto del gas.

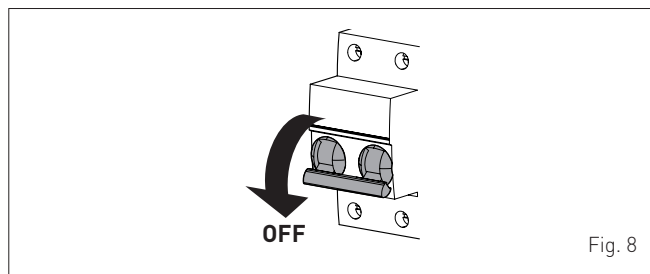


Fig. 8



AVVERTENZA

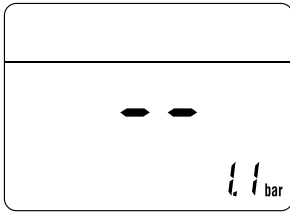
Se la temperatura esterna può scendere sotto lo ZERO, poiché l'apparecchio è protetto dalla "funzione antigelo":

- **METTERE SOLAMENTE LA CALDAIA IN STAND-BY**
- lasciare l'interruttore generale dell'impianto su "ON" (caldaia alimentata elettricamente)
- lasciare aperto il rubinetto del gas.

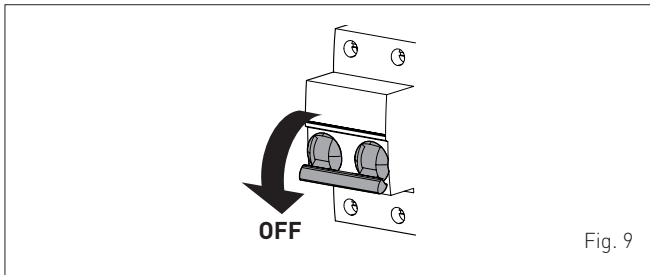
2.2 Spegnimento per lunghi periodi

Il non utilizzo della caldaia per un lungo periodo di tempo comporta l'effettuazione delle seguenti operazioni:

- premere, per almeno 1 secondo, il tasto **OR**, una volta dalla "modalità INVERNO" ❄️ o due volte dalla "modalità ESTATE" ☀️, per mettere la caldaia in stand-by. Il display visualizzerà "..."



- posizionare l'interruttore generale dell'impianto su "OFF" (spento)



- chiudere il rubinetto del gas
- chiudere i rubinetti di intercettazione dell'impianto termico e sanitario
- svuotare l'impianto termico e sanitario se c'è pericolo di gelo.



AVVERTENZA

Coinvolgere il Personale Tecnico Abilitato qualora la procedura descritta sopra non fosse facilmente attuabile.



AVVERTENZA

Per modelli con bollitore ad accumulato

Se la caldaia resta senza alimentazione elettrica per circa 1 mese o più (ad esempio durante un periodo di vacanza) alla prima messa in servizio DEVE ESSERE EFFETTUATA LA **SANIFICAZIONE** DEL CIRCUITO SANITARIO.

3 MANUTENZIONE

3.1 Regolamentazioni

Per un funzionamento efficiente e regolare dell'apparecchio è consigliabile che l'Utente incarichi un Tecnico Professionalmente Qualificato affinché provveda, con periodicità **ANNUALE**, alla sua manutenzione.



AVVERTENZA

Le operazioni di manutenzione devono essere effettuate SOLO da personale professionalmente qualificato che segua quanto riportato nel **MANUALE PER L'INSTALLAZIONE E LA MANUTENZIONE**.

3.2 Pulizia esterna



ATTENZIONE

- Qualora fosse necessario accedere alle zone poste nella parte inferiore dell'apparecchio, accertarsi che le temperature dei componenti o delle tubazioni dell'impianto non siano elevate (pericolo di ustioni).
- Prima di effettuare le operazioni di pulizia indossare dei guanti di protezione.

3.2.1 Pulizia della mantellatura

Per la pulizia della mantellatura usare un panno inumidito con acqua e sapone o con acqua e alcool nel caso di macchie tenaci.



È VIETATO

usare prodotti abrasivi.

4 SMALTIMENTO

4.1 Smaltimento dell'apparecchio (Direttiva Europea 2012/19/UE)



L'apparecchio ed i dispositivi elettrici ed elettronici, provenienti da nuclei domestici o classificabili come rifiuto domestico, a fine vita, dovranno essere conferiti, a norma di legge, secondo la Direttiva 2012/19/UE, in appositi sistemi di ritiro e di raccolta. Questo prodotto è stato progettato e realizzato per ridurre al minimo il suo impatto sull'ambiente e sulla salute, nonostante ciò, esso contiene componenti che, se mal gestiti, possono risultare dannosi. Il simbolo (bidoncino barrato), qui riprodotto e presente anche sul vostro apparecchio, significa che l'apparecchio, a fine vita, va gestito a norma di legge e conferito come rifiuto di apparecchiatura elettrica ed elettronica. Prima di conferire l'apparecchio consultate le disposizioni vigenti secondo quanto stabilito dalla legislazione in vigore nel paese di utilizzo dell'apparecchio e completate le informazioni sui centri di raccolta autorizzati, contattando gli uffici specifici del Vostro luogo di installazione.



È VIETATO

smaltire il prodotto assieme ai rifiuti urbani.

DESCRIZIONE DELL'APPARECCHIO

INDICE

5	DESCRIZIONE DELL'APPARECCHIO	14			
5.1	Caratteristiche	14	5.6	Circuito idraulico di principio	18
5.2	Dispositivi di controllo e sicurezza	14	5.7	Sonde	19
5.3	Identificazione	14	5.8	Vaso di espansione	19
	5.3.1 Targa tecnica	15	5.9	Pompa di circolazione	19
5.4	Struttura	16	5.10	Pannello comandi	20
5.5	Caratteristiche tecniche	17	5.11	Schema elettrico	21

5 DESCRIZIONE DELL'APPARECCHIO

5.1 Caratteristiche

Edea HM 25/55 - 35/55 sono caldaie murali a condensazione di ultima generazione, che **Sime** ha realizzato per il riscaldamento e per la produzione di acqua sanitaria con un bollitore ad accumulo da 55 litri. Le scelte progettuali principali che **Sime** ha fatto per le caldaie **Edea HM 25/55 - 35/55** sono:

- il bruciatore a microfiamme a premiscelazione totale abbinato ad un corpo di scambio, in acciaio, per riscaldamento
- la camera di combustione stagna, che può essere classificata di "Tipo C" o di "Tipo B", rispetto all'ambiente in cui è installata la caldaia, in base alla configurazione dello scarico fumi adottata in installazione
- un bollitore ad accumulo da 55 litri in acciaio inox con efficienza energetica classe B riferita alla normativa vigente
- la scheda elettronica di comando e controllo, a microprocessore, che oltre a permettere la miglior gestione dell'impianto di riscaldamento e di produzione di acqua calda sanitaria, offre la possibilità di essere collegata a termostati ambiente o a un comando remoto (con protocollo Open Therm), a una sonda ausiliaria per il collegamento di eventuali kit solari e anche a una sonda esterna. In quest'ultimo caso la temperatura in caldaia varia in funzione della temperatura esterna, seguendo la curva climatica ottimale selezionata, permettendo un notevole risparmio energetico ed economico. La scheda di comando presenta inoltre una connessione interna per potervi inserire una eventuale scheda di espansione che ha la funzione di pilotare relè esterni.

Altre peculiarità delle caldaie **Edea HM 25/55 - 35/55** sono:

- funzione antigelo che si attiva automaticamente se la temperatura dell'acqua in caldaia scende al di sotto del valore impostato al parametro "PAR 10" e, in presenza di sonda esterna, se la temperatura esterna scende al di sotto del valore impostato al parametro "PAR 11"
- funzione antibloccaggio della pompa e della valvola deviatrice, che si attiva automaticamente ogni 24 ore se non ci sono state richieste di calore
- funzione spazzacamino che dura 15 minuti e facilita il compito del personale qualificato per la misura dei parametri e del rendimento di combustione
- funzione antilegionella che si imposta al "PAR 29", a discrezione dell'utente. Si attiva 1 volta la settimana innalzando la temperatura dell'ACS fino a 70°C
- visualizzazione, sul display, dei parametri di funzionamento e autodiagnostica, con visualizzazione dei codici di errore, al momento del guasto, che semplifica il lavoro di riparazione e ripristino del corretto funzionamento dell'apparecchio.

5.2 Dispositivi di controllo e sicurezza

Le caldaie **Edea HM 25/55 - 35/55** sono dotate dei seguenti dispositivi di controllo e sicurezza:

- termostato di sicurezza termica 100°C
- valvola di sicurezza a 3 bar
- trasduttore pressione acqua riscaldamento
- sonda di mandata
- sonda bollitore
- sonda fumi
- valvola sicurezza bollitore 7 bar.



È VIETATO

mettere in servizio l'apparecchio con i dispositivi di sicurezza non funzionanti o manomessi.



ATTENZIONE

La sostituzione dei dispositivi di sicurezza deve essere effettuata esclusivamente da personale professionalmente qualificato utilizzando solamente componenti originali **Sime**.

5.3 Identificazione

Le caldaie **Edea HM 25/55 - 35/55** sono identificabili attraverso:

- 1 Etichetta imballo:** è posizionata all'esterno della confezione e riporta il codice, il numero di matricola della caldaia e il codice a barre.
- 2 Etichetta Efficienza Energetica:** è posizionata all'esterno dell'imballo per indicare all'Utente il livello di risparmio energetico e di minore inquinamento ambientale che l'apparecchio raggiunge.
- 3 Targa Tecnica:** è posizionata all'interno del pannello anteriore della caldaia e riporta i dati tecnici, prestazionali dell'apparecchio e quanto richiesto dalla Legislazione in Vigore.

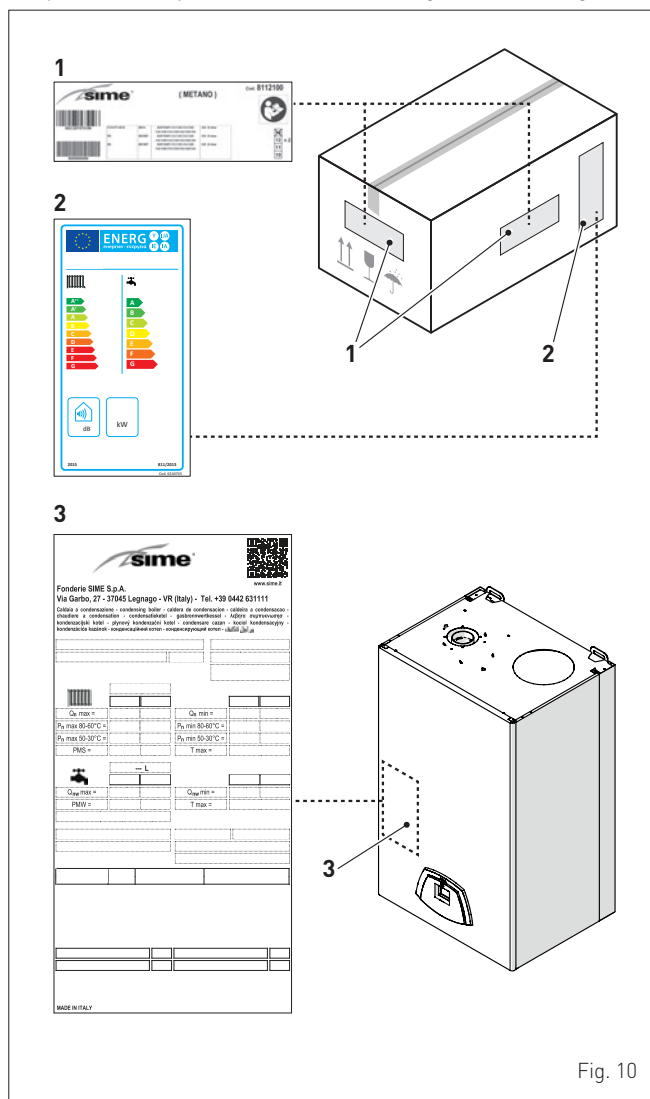


Fig. 10

5.3.1 Targa tecnica

www.sime.it

Fonderie SIME S.p.A.
Via Garbo, 27 - 37045 Legnago - VR (Italy) - Tel. +39 0442 631111

Caldaia a condensazione - condensing boiler - caldera de condensacion - caldeira a condensacao - chaudiere a condensation - condensatieketel - gasbrennwertkessel - Агрегат отопительный - kondenzációs kotёл - plynový kondenzační kotél - condensare cazan - kotłocił kondensacyjny - kondenzációs kazánok - конденсационный котел - конденсирующий котел - مرآة التكييف

NOME		TIPO DI APPARECCHIO
NUMERO DI SERIE		CODICE
ANNO DI COSTRUZIONE		N° PIN
CONTENUTO D'ACQUA IN CALDAIA		PORTATA TERMICA MAX
POTENZA UTILE MAX (80-60°C)	$Q_n \text{ max} =$	POTENZA UTILE MIN (80-60°C)
POTENZA UTILE MAX (50-30°C)	$P_n \text{ max } 80-60^\circ\text{C} =$	POTENZA UTILE MIN (50-30°C)
PRESSIONE MAX DI ESERCIZIO	$P_n \text{ max } 50-30^\circ\text{C} =$	TEMPERATURA MAX ESERCIZIO
CONTENUTO A.C.S.	$PMS =$	PORTATA TERMICA MIN
PORTATA TERMICA MAX	$Q_{pw} \text{ max} =$	TEMPERATURA MAX SANITARIO
PRESSIONE MAX DI ESERCIZIO	$PMW =$	GRADO DI PROTEZIONE ELETTRICA
PORTATA SPECIFICA	$T \text{ max} =$	CLASSE NOx
ALIMENTAZIONE ELETTRICA		CODICE GAS COUNCIL NUMBER (UK)
POTENZA MASSIMA ASSORBITA		CERTIFICAZIONE WRAS (UK)
PAESI DI DESTINAZIONE		CLASSIFICAZIONE APPARECCHIO
CATEGORIA APPARECCHIO		TIPO GAS
TRASFORMAZIONE GAS		PRESSIONI DI ALIMENTAZIONE
CASELLA PER MARCATURA IN CASO DI TRASFORMAZIONE GAS		

MADE IN ITALY

Fig. 11



AVVERTENZA

La manomissione, l'asportazione, la mancanza delle targhette di identificazione o quant'altro non permetta la sicura identificazione del prodotto, rende difficoltosa qualsiasi operazione di installazione e manutenzione.

5.4 Struttura

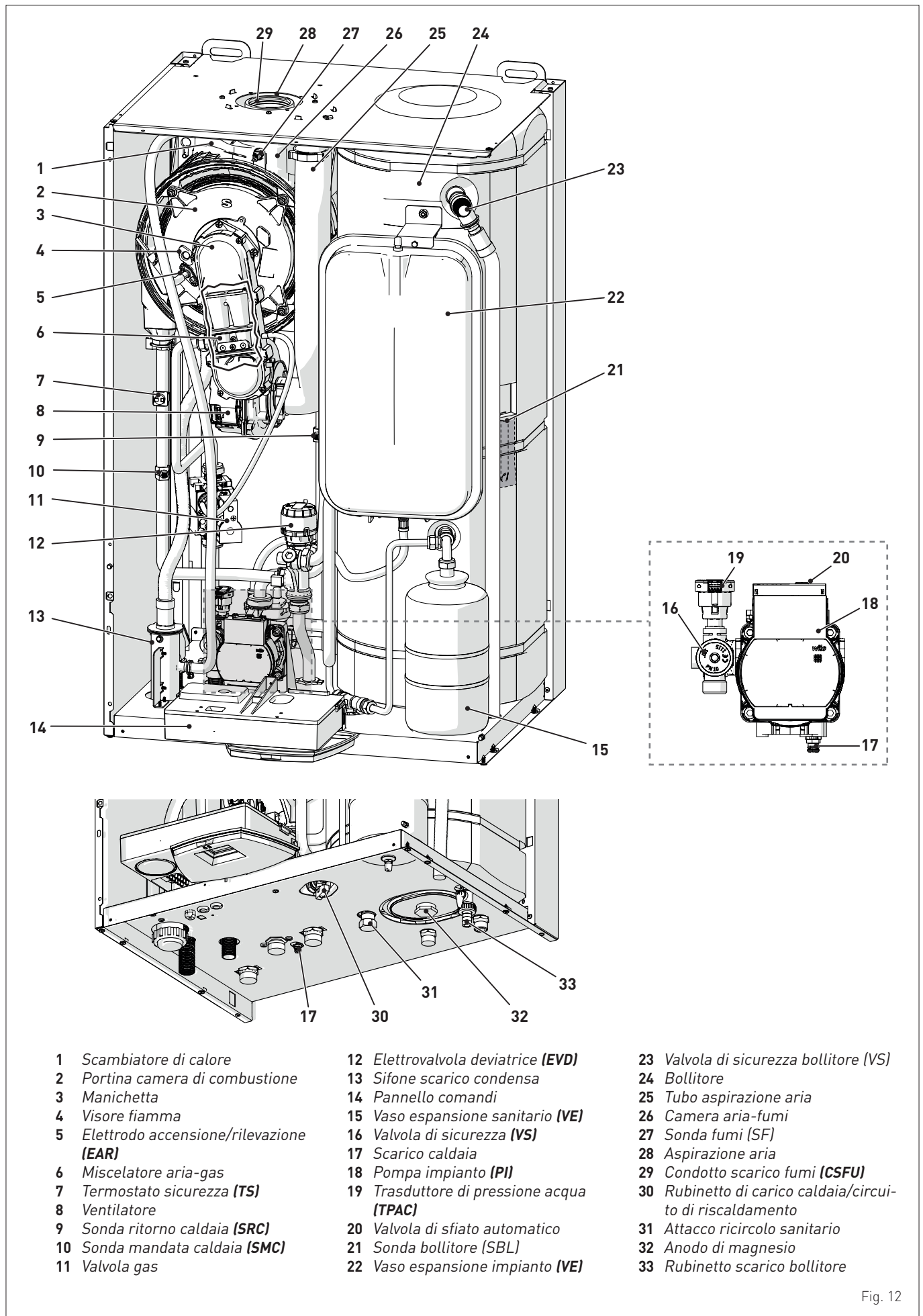


Fig. 12

5.5 Caratteristiche tecniche

DESCRIZIONE	Edea HM 25/55 - 35/55		
	25/55	35/55	
CERTIFICAZIONE			
Paesi di destinazione	IT - ES - LT - CZ - HR		
Combustibile	G20/G230 - G31	G20 - G31	
Numero PIN	1312CU6393		
Categoria	I12H3P - I2HM	I12H3P	
Classificazione apparecchio	B23P - B33P - B53P - C13 - C33 - C43 - C53 - C63 - C83 - C93 - C(10)3		
Classe NOx (*)	6 (< 56 mg/kWh)		
Potenza utile nominale sanitario	kW	25,0	34,8
PRESTAZIONI RISCALDAMENTO			
PORTATA TERMICA (**)			
Portata nominale (Q _n max)	kW	25	30
Portata minima G20-G230/G31 (Q _n min)	kW	2,5 / 3,5	3,48 / 4,5
POTENZA TERMICA			
Potenza utile nominale (80-60°C) (P _n max)	kW	24,5	29,5
Potenza utile nominale (50-30°C) (P _n max)	kW	26,4	32,0
Potenza utile minima G20/G230 (80-60°C) (P _n min)	kW	2,3	3,3
Potenza utile minima G20/G230 (50-30°C) (P _n min)	kW	2,6	3,6
Potenza utile minima G31 (80-60°C) (P _n min)	kW	3,3	4,2
Potenza utile minima G31 (50-30°C) (P _n min)	kW	3,7	4,7
RENDIMENTI			
Rendimento utile Max (80-60°C)	%	98	98,4
Rendimento utile min (80-60°C)	%	93,5	93,5
Rendimento utile Max (50-30°C)	%	105,8	106,6
Rendimento utile min (50-30°C)	%	104,7	104,1
Rendimento utile 30% del carico (40-30°C)	%	108,7	108,5
Perdite all'arresto a 50°C	W	238	243
PRESTAZIONI SANITARIO			
Portata termica nominale (Q _{nw} max)	kW	25	34,8
Portata termica minima G20-G230/G31 (Q _{nw} min)	kW	2,5 / 3,5	3,48 / 4,5
Portata a.c.s. specifica ΔT 30°C (EN 13203)	l/min	16,0	21,0
Portata a.c.s. continua (ΔT 25°C / ΔT 35°C)	l/min	14,0 / 10,0	19,7 / 14,0
Contenuto bollitore	l	55	
Tempo di recupero (da 25 a 55°C min)	min	9'58"	8'15"
Pressione Max (PMW) / Min	bar	7 / 0,5	
	kPa	700 / 50	
PRESTAZIONI ENERGETICHE			
RISCALDAMENTO			
Classe efficienza energetica stagionale riscaldamento		A	A
Efficienza energetica stagionale riscaldamento	%	92	92
Potenza sonora	dB(A)	51	52
SANITARIO			
Classe efficienza energetica sanitaria		B	B
Efficienza energetica sanitaria	%	72	75
Profilo sanitario di carico dichiarato		XL	XL
DATI ELETTRICI			
Tensione di alimentazione	V	230	
Frequenza	Hz	50	
Potenza elettrica assorbita (Q _n max)	W	82	100
Potenza elettrica assorbita a (Q _n min)	W	62	63
Potenza elettrica assorbita in stand-by	W	4	5
Grado di protezione elettrica	IP	X5D	
DATI COMBUSTIONE			
Temperatura fumi a portata Max/Min (80-60°C)	°C	74,2 / 51,8	72,0 / 59,0
Temperatura fumi a portata Max/Min (50-30°C)	°C	53,6 / 39,5	50,7 / 41,5
Portata massica fumi Max/Min	g/s	11,9 / 1,2	16,4 / 1,7
CO ₂ a portata Max/Min (G20)	%	9,2 / 9,2	9,2 / 9,0
CO ₂ a portata Max/Min (G230)	%	10,2 / 10,2	-
CO ₂ a portata Max/Min (G31)	%	10,2 / 10,2	10,2 / 10,0
NOx misurato	mg/kWh	19	31
Consumo gas a portata Max/Min (G20)	m ³ /h	2,64 / 0,26	3,68 / 0,37
Consumo gas a portata Max/Min (G230)	m ³ /h	2,05 / 0,20	-
Consumo gas a portata Max/Min (G31)	kg/h	1,94 / 0,27	2,7 / 0,35
Pressione alimentazione gas (G20-G230/G31)	mbar	20 / 37	20 / 37
	kPa	2 / 3,7	2 / 3,7

(*) Classe NOx secondo UNI EN 15502-1:2021

(**) Portata termica calcolata utilizzando il potere calorifico inferiore (Hi)

DESCRIZIONE	Edea HM 25/55 - 35/55	
	25/55	35/55
UGELLI - GAS		
Quantità ugelli	n°	2
Diametro ugelli (G20)	mm	3,2 / 3,4
Diametro ugelli (G230)	mm	3,5 / 3,4
Diametro ugelli (G31)	mm	2,4 / 2,9
TEMPERATURE - PRESSIONI		
Temperatura Max esercizio (T max)	°C	85
Campo regolazione riscaldamento	°C	20÷80
Campo regolazione sanitario	°C	10÷60
Pressione Max esercizio (PMS)	bar	3
	kPa	300
Contenuto d'acqua in caldaia	l	5,1

Potere Calorifico Inferiore (Hi)

G20 Hi. 9,45 kW/m³ [15°C, 1013 mbar] - **G230 Hi.** 12,18 kW/m³ [15°C, 1013 mbar] - **G31 Hi.** 12,87 kW/kg [15°C, 1013 mbar]

5.6 Circuito idraulico di principio

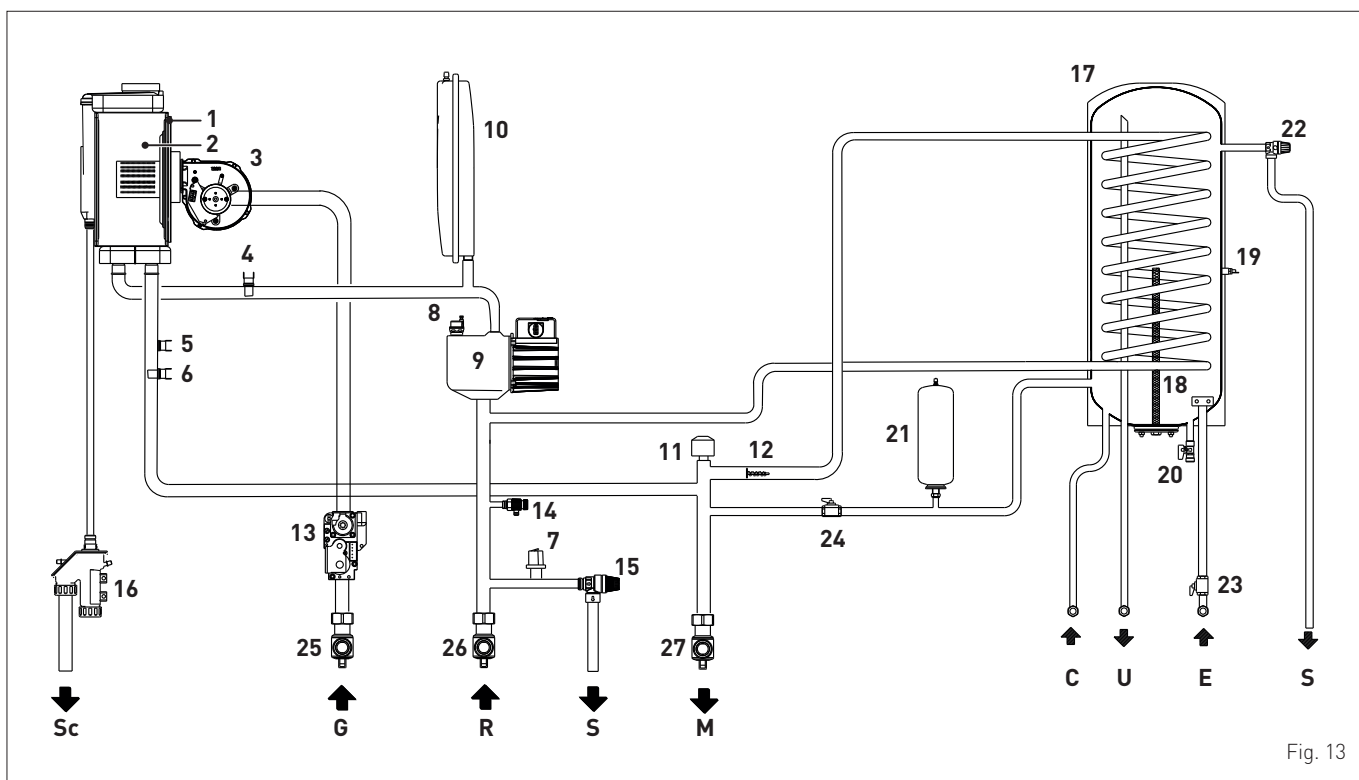


Fig. 13

LEGENDA:

M Mandata impianto
R Ritorno impianto
S Scarico valvola di sicurezza
G Alimentazione gas
U Uscita acqua sanitaria
E Entrata acqua sanitaria
C Attacco ricircolo sanitario
Sc Scarico condensa

1 Scambiatore a condensazione
 2 Camera combustione
 3 Ventilatore
 4 Sonda ritorno
 5 Termostato di sicurezza termica
 6 Sonda mandata
 7 Trasduttore di pressione
 8 Valvola di sfiato automatica
 9 Pompa
 10 Vaso espansione impianto

11 Valvola deviatrice
 12 By-pass automatico
 13 Valvola gas
 14 Scarico caldaia
 15 Valvola sicurezza impianto (3 bar)
 16 Sifone scarico condensa
 17 Bollitore ad accumulo
 18 Anodo di magnesio
 19 Sonda sanitario
 20 Rubinetto scarico bollitore
 21 Vaso espansione sanitario
 22 Valvola sicurezza bollitore (7 bar)
 23 Rubinetto di carico sanitario (a richiesta)
 24 Rubinetto di carico caldaia/circuito di riscaldamento
 25 Rubinetto gas (a richiesta)
 26 Rubinetto ritorno impianto (a richiesta)
 27 Rubinetto mandata impianto (a richiesta)

5.7 Sonde

Le sonde installate hanno le seguenti caratteristiche:

- sonda doppia (mandata/sicurezza termica) NTC R25°C; 10kΩ B25°-85°C: 3435
- sonda sanitario NTC R25°C; 10kΩ B25°-85°C: 3435
- sonda temperatura esterna NTC R25°C; 10kΩ B25°-85°C: 3435

Corrispondenza Temperatura Rilevata/Resistenza

Esempi di lettura:

TR=75°C → R=1925Ω

TR=80°C → R=1669Ω.

TR	0°C	1°C	2°C	3°C	4°C	5°C	6°C	7°C	8°C	9°C	Resistenza R (Ω)
0°C	27279	26135	25044	24004	23014	22069	21168	20309	19489	18706	
10°C	17959	17245	16563	15912	15289	14694	14126	13582	13062	12565	
20°C	12090	11634	11199	10781	10382	9999	9633	9281	8945	8622	
30°C	8313	8016	7731	7458	7196	6944	6702	6470	6247	6033	
40°C	5828	5630	5440	5258	5082	4913	4751	4595	4444	4300	
50°C	4161	4026	3897	3773	3653	3538	3426	3319	3216	3116	
60°C	3021	2928	2839	2753	2669	2589	2512	2437	2365	2296	
70°C	2229	2164	2101	2040	1982	1925	1870	1817	1766	1717	
80°C	1669	1622	1577	1534	1491	1451	1411	1373	1336	1300	
90°C	1266	1232	1199	1168	1137	1108	1079	1051	1024	998	
100°C	973										

5.8 Vaso di espansione

Il vaso di espansione installato sulle caldaie ha le seguenti caratteristiche:

Descrizione	U/M	Edea HM 25/55 - 35/55	
		Riscaldamento	Sanitario
Capacità totale	l	10	2,5
Pressione di precarica	kPa	100	300
	bar	1,0	3,0
Capacità utile	l	5,0	-
Contenuto massimo dell'impianto (*)	l	124	-

(*) Condizioni di:

Temperatura media a regime 70°C (con impianto alta temperatura 80/60°C)

Temperatura iniziale al riempimento dell'impianto 10°C.

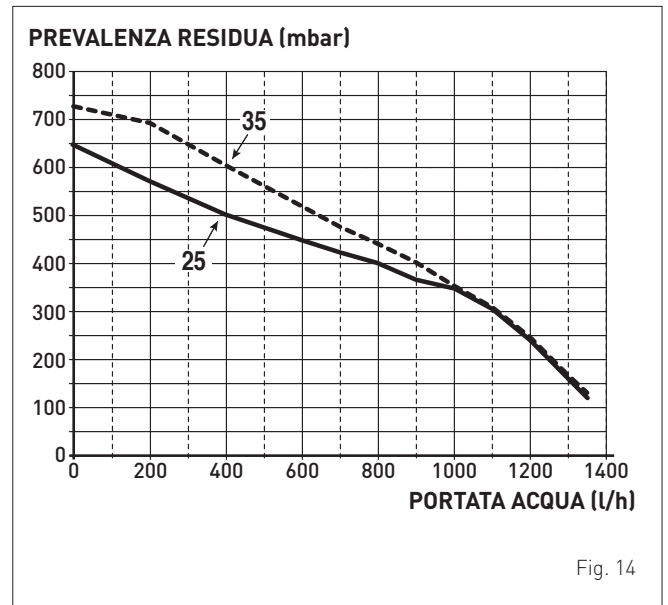


AVVERTENZA

- Per impianti con contenuto d'acqua superiore al massimo contenuto dell'impianto (indicato in tabella) è necessario prevedere un vaso di espansione supplementare.
- La differenza di altezza tra la valvola di sicurezza e il punto più alto dell'impianto può essere al massimo di 6 metri. Per differenze superiori, aumentare la pressione di precarica del vaso di espansione e dell'impianto a freddo, di 0,1 bar per ogni aumento di 1 metro.

5.9 Pompa di circolazione

La curva portata-prevalenza utile a disposizione dell'impianto di riscaldamento è riportata nel grafico seguente.



AVVERTENZA

L'apparecchio è già dotato di by-pass automatico che assicura la circolazione d'acqua in caldaia quando in impianto vengono utilizzati rubinetti o valvole termostatiche.

5.10 Pannello comandi

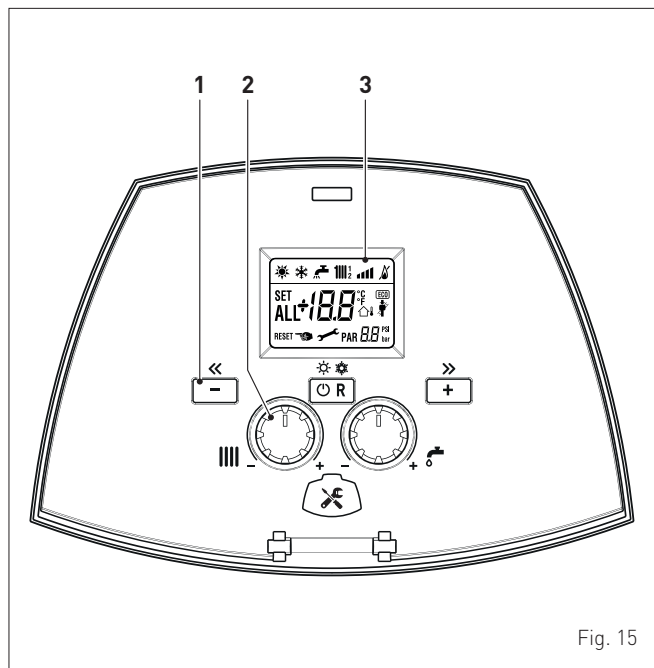





Fig. 15

1 TASTI FUNZIONALI


 Premuto una o più volte, per almeno 1 secondo, durante il normale funzionamento, permette di cambiare, in sequenza ciclica, il modo operativo della caldaia (Stand-by - Estate - Inverno). Se la caldaia è in anomalia resettabile, permette di eseguire lo sblocco.


 Permette, nella navigazione, di scorrere i parametri o di modificare i valori, in diminuzione.

 Permette, nella navigazione, di scorrere i parametri o di modificare i valori, in aumento.

 Tappo di copertura del connettore di programmazione.


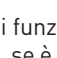

2 MANOPOLE




 La manopola riscaldamento permette, durante il normale funzionamento, di impostare la temperatura dell'impianto di riscaldamento da 20 a 80°C. In presenza di Comando Remoto (Open Therm) permette di modificare la pendenza della curva climatica.



 La manopola sanitario permette, durante il normale funzionamento, di impostare la temperatura dell'acqua sanitaria da 10 a 60°C.


NOTA: la pressione per più di 30 secondi di un qualsiasi tasto, genera la visualizzazione di anomalia, senza impedire il funzionamento della caldaia. La segnalazione scompare al ripristino delle condizioni normali.


3 DISPLAY

 "ESTATE". Il simbolo è presente in modalità di funzionamento "Estate", oppure, con comando remoto, se è abilitato il solo funzionamento sanitario. I simboli  ed  lampeggianti, indicano "funzione spazzacamino" attiva.

 "INVERNO". Il simbolo è presente in modalità di funzionamento "Inverno", oppure, con comando remoto se è abilitato sia il funzionamento sanitario che il funzionamento riscaldamento. Con comando remoto, se non è abilitata alcuna modalità di funzionamento, entrambi i simboli  ed  rimangono spenti.


 "RICHIESTA RESET". La scritta indica che, dopo la riparazione del guasto avvenuto, il normale funzionamento della caldaia è ripristinabile con la pressione del tasto .


 "ACQUA CALDA SANITARIA". Il simbolo è presente durante una richiesta di ACS o durante la "funzione spazzacamino". È lampeggiante durante la selezione del set point sanitario.


 "RISCALDAMENTO". Il simbolo è presente fisso durante il funzionamento riscaldamento, o durante la "funzione spazzacamino". È lampeggiante durante la selezione del set point riscaldamento.

 "BLOCCO" PER MANCANZA DI FIAMMA.


 "PRESENZA FIAMMA".

 "LIVELLO DI POTENZA". Indica il livello di potenza alla quale la caldaia sta funzionando.


 "PARAMETRO". Indica che si può essere in visualizzazione/impostazione parametri, oppure in visualizzazione "info", o "contatori", o "allarmi avvenuti" (storico).

 "ALLARME". Indica che si è verificata un'anomalia. Il numero specifica la causa che l'ha generata.

 "SPAZZACAMINO". Indica che è stata attivata la "funzione spazzacamino".

 "PRESSIONE IMPIANTO". Indica il livello di pressione del circuito di riscaldamento.

 "ECO", PRESENZA FONTI INTEGRATIVE. Se attivo indica la presenza di un impianto solare.

 "RICHIESTA DI MANUTENZIONE". Se attivo indica il raggiungimento del periodo in cui è necessario effettuare la manutenzione della caldaia.

5.11 Schema elettrico

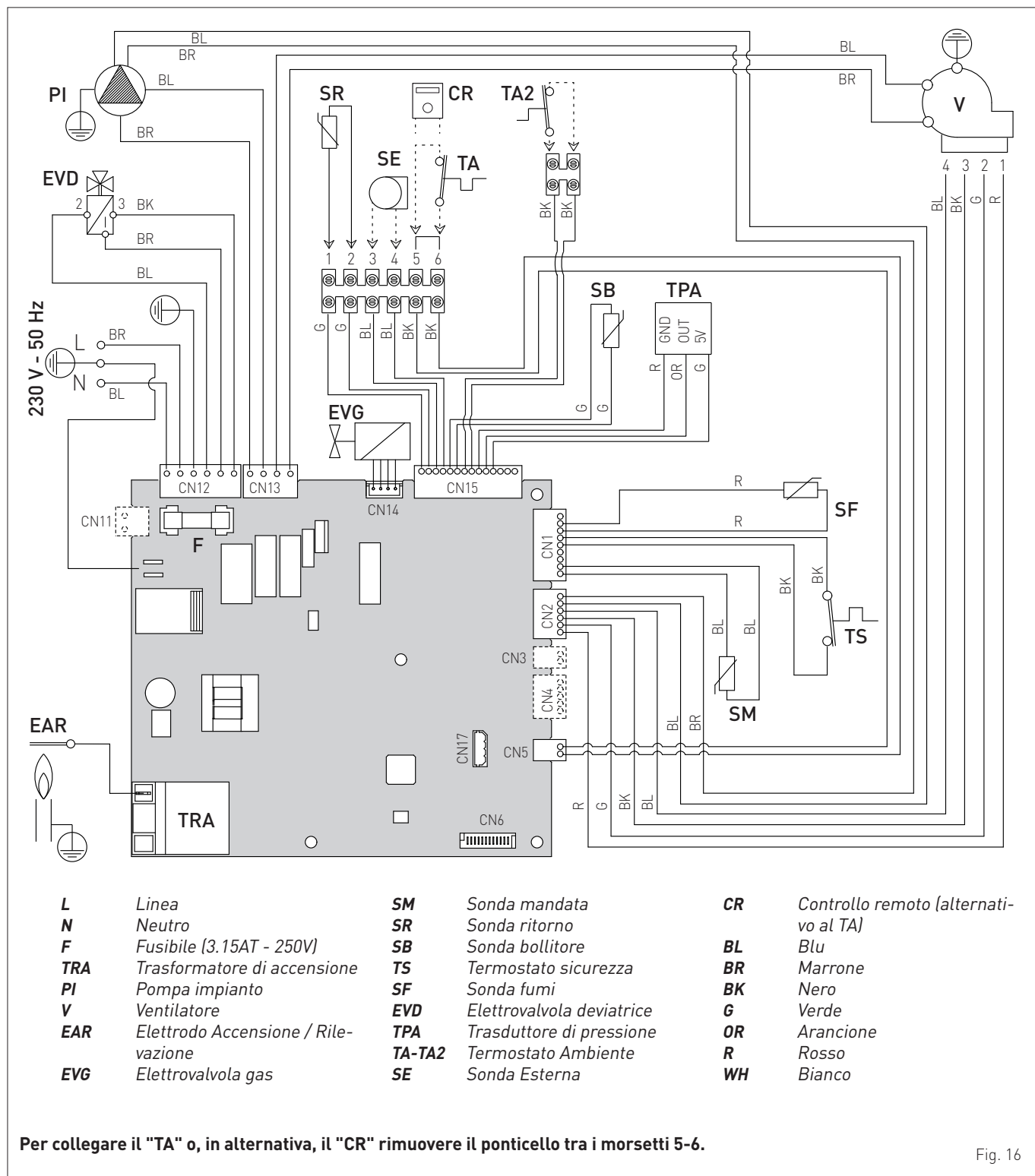


Fig. 16



AVVERTENZA

È obbligatorio:

- L'impiego di un interruttore magnetotermico onnipolare, sezionatore di linea, conforme alle Norme EN e che permetta la completa disconnessione nelle condizioni della categoria di sovratensione III (cioè con almeno 3 mm di distanza tra i contatti aperti).
- Rispettare il collegamento L (Fase) - N (Neutro).
- Che il cavo di alimentazione dedicato venga sostituito solo con cavo ordinato a ricambio e collegato da personale professionalmente qualificato.



AVVERTENZA

È obbligatorio:

- Collegare il cavo di terra ad un efficace impianto di messa a terra. **Il costruttore non è responsabile di eventuali danni causati dalla mancanza di messa a terra dell'apparecchio e dall'inosservanza di quanto riportato negli schemi elettrici.**



È VIETATO

Utilizzare i tubi dell'acqua per la messa a terra dell'apparecchio.

ISTRUZIONI PER L'INSTALLAZIONE E LA MANUTENZIONE

INDICE

6	INSTALLAZIONE	24	8	MANUTENZIONE	42
6.1	Ricevimento del prodotto	24	8.1	Regolamentazioni	42
6.2	Dimensioni e peso	24	8.2	Pulizia esterna	42
6.3	Movimentazione	24	8.2.1	Pulizia della mantellatura	42
6.4	Locale d'installazione	24	8.3	Pulizia interna	42
6.5	Nuova installazione o installazione in sostituzione di altro apparecchio	25	8.3.1	Smontaggio dei componenti	42
6.6	Pulizia dell'impianto	25	8.3.2	Pulizia del bruciatore e della camera di combustione	43
6.7	Trattamento acqua impianto	25	8.3.3	Verifica dell'elettrodo di accensione/ rilevazione	43
6.8	Montaggio della caldaia	25	8.3.4	Operazioni conclusive	43
6.9	Collegamenti idraulici	26	8.4	Controlli	43
6.9.1	Accessori idraulici (opzionali)	26	8.4.1	Controllo del condotto fumi	43
6.10	Raccolta/scarico condensa	26	8.4.2	Controllo dell'anodo in magnesio	43
6.11	Alimentazione gas	26	8.4.3	Controllo della pressurizzazione del vaso di espansione	44
6.12	Scarico fumi e aspirazione aria comburente	27	8.5	Manutenzione straordinaria	44
6.12.1	Condotti coassiali (Ø 60/100mm e Ø 80/125mm)	28	8.6	Codici anomalie e possibili rimedi	44
6.12.2	Condotti separati (Ø 60mm e Ø 80mm)	28	8.6.1	Richiesta di manutenzione	45
6.12.3	Condotti separati (Ø 50mm)	29			
6.12.4	Condotti separati (Ø 80mm) con Kit condotti C(10)3	30	9	ALLEGATI	46
6.13	Collegamenti elettrici	30	9.1	Scheda prodotto caldaia	46
6.13.1	Sonda temperatura esterna	32	9.2	Fiche tecnica caldaia	47
6.13.2	Cronotermostato o Termostato ambiente	32			
6.13.3	ESEMPLI di utilizzo di dispositivi di comando/controllo su alcune tipologie di impianto di riscaldamento	32			
6.14	Riempimento e svuotamento	33			
6.14.1	Operazioni di RIEMPIMENTO	33			
6.14.2	Operazioni di SVUOTAMENTO	34			
7	MESSA IN SERVIZIO	35			
7.1	Operazioni preliminari	35			
7.2	Prima messa in funzione	35			
7.3	Visualizzazione e impostazione parametri	35			
7.4	Lista parametri	36			
7.5	Visualizzazione dati di funzionamento e contatori	38			
7.6	Verifiche	39			
7.6.1	Funzione spazzacamino	39			
7.7	Cambio del gas utilizzabile	40			
7.7.1	Operazioni preliminari	40			

6 INSTALLAZIONE



AVVERTENZA

Le operazioni di installazione dell'apparecchio devono essere effettuate esclusivamente dal Servizio Tecnico **Sime** o da Personale Professionalmente Qualificato con l'**OBBLIGO** di indossare adeguate protezioni antinfortunistiche.

6.1 Ricevimento del prodotto

Gli apparecchi **Edea HM 25/55 - 35/55** vengono forniti in collo unico protetto da un imballo in cartone.

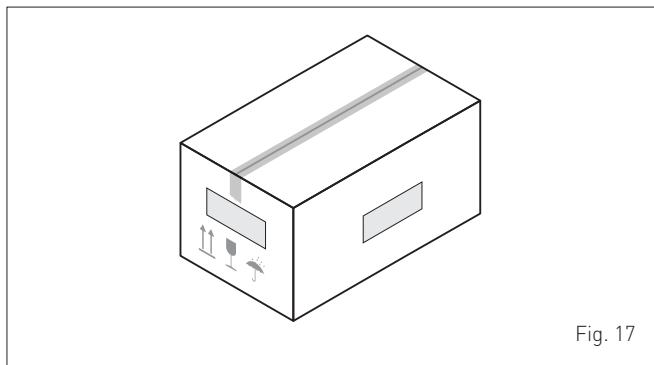


Fig. 17

Nella busta di plastica, posizionata all'interno dell'imballo, viene fornito il seguente materiale:

- Manuale di installazione, uso e manutenzione
- Dima di carta per il montaggio della caldaia
- Certificato di garanzia
- Certificato di prova idraulica
- Libretto d'impianto
- Sacchetto con tasselli ad espansione



È VIETATO

Disperdere nell'ambiente e lasciare alla portata dei bambini il materiale dell'imballo in quanto può essere potenziale fonte di pericolo. Deve quindi essere smaltito secondo quanto stabilito dalla legislazione vigente.

6.2 Dimensioni e peso

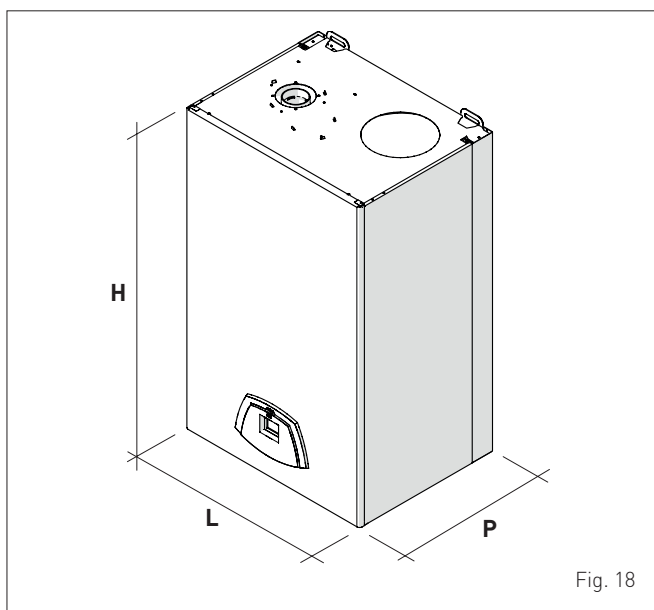


Fig. 18

Descrizione	Edea HM 25/55 - 35/55	
	25/55	35/55
L (mm)	600	600
P (mm)	470	470
H (mm)	955	955
Peso (kg)	55,5	57,5

6.3 Movimentazione

Una volta tolto l'imballo, la movimentazione dell'apparecchio si effettua manualmente inclinandolo e sollevandolo facendo presa nei punti indicati in figura.

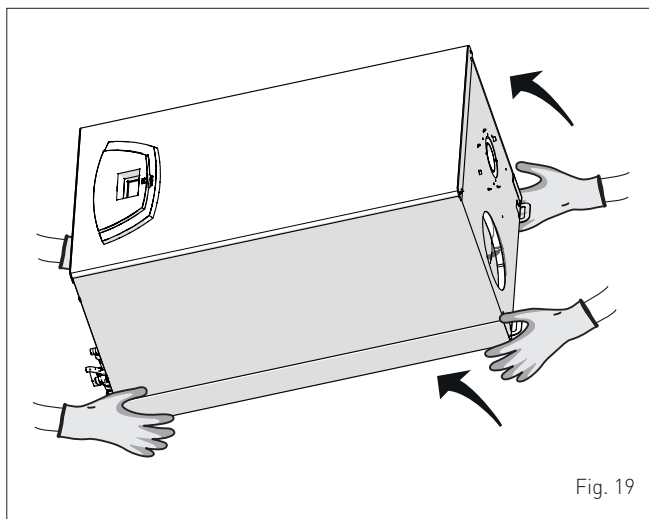


Fig. 19



È VIETATO

Fare presa sulla mantellatura dell'apparecchio. Afferrare l'apparecchio sulle parti "solide" quali basamento e struttura.



ATTENZIONE

Utilizzare attrezzature e protezioni antinfortunistiche adeguate sia per togliere l'imballo, sia per la movimentazione dell'apparecchio. Rispettare il peso massimo sollevabile per persona.

6.4 Locale d'installazione

Il locale di installazione deve sempre essere rispondente alle Norme Tecniche ed alla Legislazione vigente. Deve essere dotato di aperture di aerazione, adeguatamente dimensionate, quando l'installazione è di "TIPO B".

La temperatura minima del locale di installazione NON deve scendere sotto i **-5 °C**.



AVVERTENZA

- L'installatore, prima di montare l'apparecchio, **DEVE** accertarsi che la parete possa sostenerne il peso.
- Tenere in considerazione gli spazi necessari per l'accessibilità ai dispositivi di sicurezza/regolazione e per l'effettuazione delle operazioni di manutenzione (vedere Fig. 20).

ZONE DI RISPETTO INDICATIVE

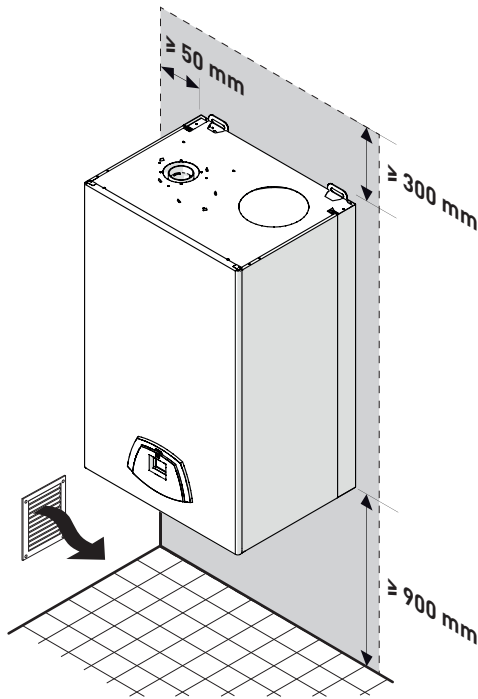


Fig. 20

6.5 Nuova installazione o installazione in sostituzione di altro apparecchio

Quando le caldaie **Edea HM 25/55 - 35/55** vengono installate su impianti vecchi o da rimodernare, è consigliato verificare che:

- la canna fumaria sia adatta alle temperature dei prodotti della combustione, calcolata e costruita secondo Norma, sia più rettilinea possibile, a tenuta, isolata, non abbia occlusioni o restringimenti e sia dotata di opportuni sistemi di raccolta ed evacuazione della condensa
- l'impianto elettrico sia realizzato nel rispetto delle Norme specifiche e da personale professionalmente qualificato
- la linea di adduzione del combustibile e l'eventuale serbatoio (G.P.L.) siano realizzati secondo le Norme specifiche
- il vaso di espansione assicuri il totale assorbimento della dilatazione del fluido contenuto nell'impianto
- la portata e la prevalenza della pompa siano adeguate alle caratteristiche dell'impianto
- l'impianto sia lavato, pulito da fanghi, da incrostazioni, disaerato e a tenuta. Per la pulizia dell'impianto vedere il paragrafo specifico.



AVVERTENZA

Il costruttore non è responsabile di eventuali danni causati da una scorretta realizzazione del sistema di scarico fumi o da un uso eccessivo di additivi.

6.6 Pulizia dell'impianto

Prima di installare l'apparecchio sia su impianti di nuova realizzazione, sia in sostituzione di un generatore di calore su impianti preesistenti è molto importante o necessario effettuare un'accurata pulizia dell'impianto per rimuovere fanghi, scorie, impurità, residui di lavorazione ecc.

Per impianti esistenti, prima di rimuovere il vecchio generatore, si suggerisce di:

- aggiungere un additivo disincrostante nell'acqua d'impianto
- far funzionare l'impianto con generatore attivo per alcuni giorni
- scaricare l'acqua sporca d'impianto e lavare una o più volte con acqua pulita.

In caso il vecchio generatore fosse già stato rimosso o indisponibile, sostituirlo con una pompa per far circolare l'acqua nell'impianto e procedere come descritto sopra.

Terminata la pulizia, prima dell'installazione del nuovo apparecchio, è consigliabile additivare l'acqua d'impianto con un liquido di protezione contro corrosioni e depositi.



AVVERTENZA

- Per informazioni aggiuntive sul tipo e sull'uso degli additivi rivolgersi al costruttore dell'apparecchio.
- Ricordiamo che **È OBBLIGATORIO** installare un filtro a Y (non fornito con l'apparecchio) sul ritorno (R) dell'impianto di riscaldamento.

6.7 Trattamento acqua impianto

Per il caricamento e gli eventuali reintegri dell'impianto è bene venga utilizzata acqua con:

- aspetto: possibilmente limpido
- pH: 6÷8
- durezza: < 25°f.

Se le caratteristiche dell'acqua sono diverse da quelle indicate, è consigliato utilizzare un filtro di sicurezza sulla tubazione di adduzione dell'acqua per trattenere le impurità, e un sistema di trattamento chimico di protezione dalle possibili incrostazioni e corrosioni che potrebbero compromettere il funzionamento della caldaia.

Se gli impianti sono solo a bassa temperatura è consigliato l'impiego di un prodotto che inibisca la proliferazione batterica.

In ogni caso riferirsi e rispettare la Legislazione e le Norme Tecniche specifiche in vigore nel paese di utilizzo dell'apparecchio.

6.8 Montaggio della caldaia

Le caldaie **Edea HM 25/55 - 35/55** lasciano la fabbrica con a corredo la staffa per la loro installazione su una solida parete.

Per l'installazione:

- posizionare la staffa (1) sulla parete (2), dove si vuole installare la caldaia
- accertarsi che sia orizzontale e segnare i punti dove eseguire i fori per i tasselli di fissaggio
- eseguire i fori e inserire i tasselli ad espansione (3) con i quali deve essere fissata accuratamente la staffa
- agganciare la caldaia alla staffa.

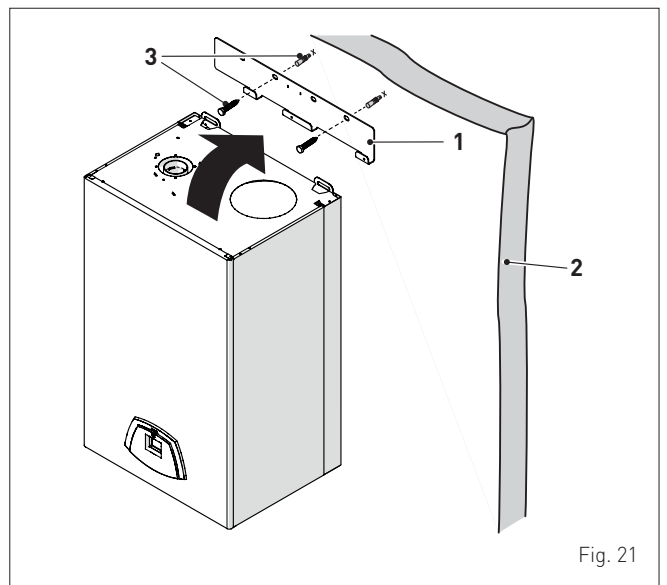


Fig. 21



AVVERTENZA

L'altezza della caldaia va scelta in modo da rendere semplici le operazioni di smontaggio e manutenzione.

6.9 Collegamenti idraulici

Gli attacchi idraulici hanno le caratteristiche e le dimensioni riportate di seguito.

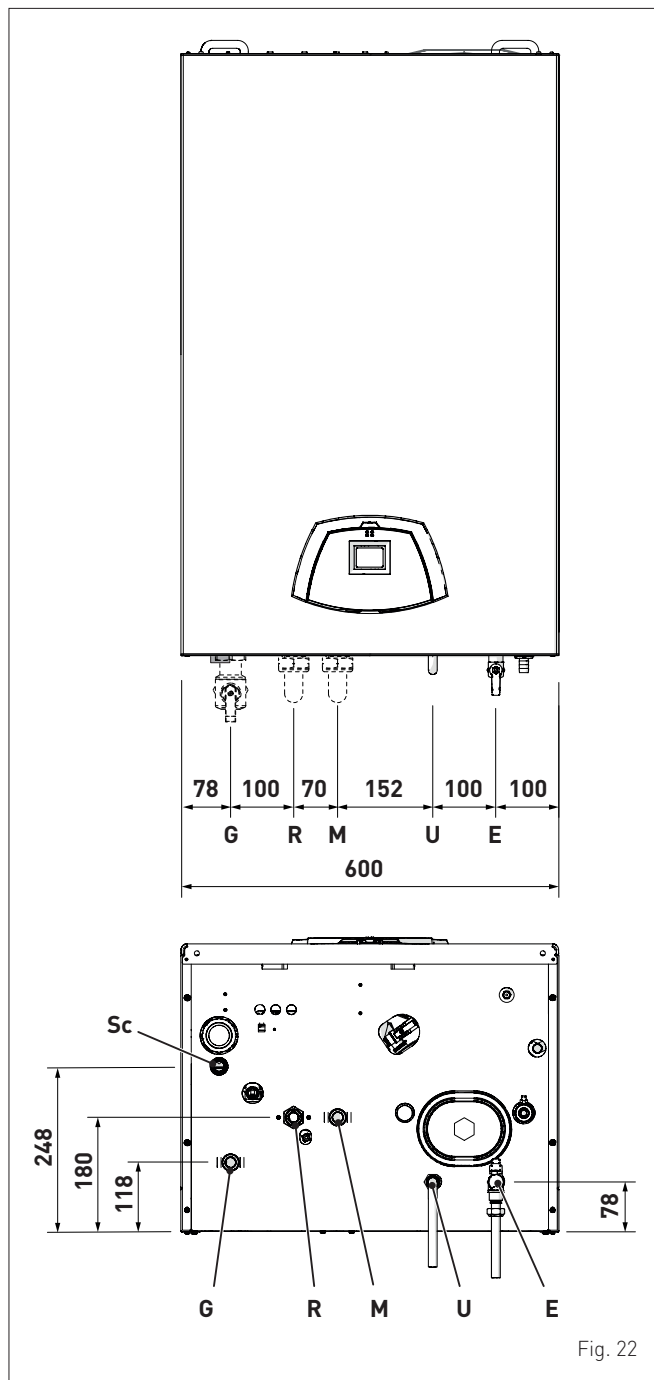


Fig. 22

Descrizione	Edea HM 25/55 - 35/55	
	25/55	35/55
M - Mandata impianto	Ø 3/4" G	
R - Ritorno impianto	Ø 3/4" G	
U - Uscita acqua sanitaria	Ø 1/2" G	
E - Entrata acqua sanitaria	Ø 1/2" G	
G - Alimentazione gas	Ø 3/4" G	
Sc - Scarico condensa	Ø 20 mm	

6.9.1 Accessori idraulici (opzionali)

Per agevolare l'allacciamento idraulico e gas delle caldaie agli impianti sono disponibili gli accessori riportati in tabella, da ordinare separatamente dalla caldaia.

DESCRIZIONE	CODICE
Dima di montaggio	8081217
Kit rubinetti di collegamento	8091833
Kit curvette e rubinetti gas	8075447
Kit sostituzione murali di altre marche	8093900
Kit dosatore polifosfati	8101700
Kit ricarica dosatore	8101710
Kit pompa sollevamento condensa	8105302

NOTA: le istruzioni dei kit sono fornite con l'accessorio o sono riportate sulle confezioni.

6.10 Raccolta/scarico condensa

Per la raccolta della condensa è consigliato:

- collettore gli scarichi condensa dell'apparecchio e dello scarico fumi
- prevedere un dispositivo di neutralizzazione
- considerare che la pendenza degli scarichi sia >3%.



AVVERTENZA

- Il condotto di scarico della condensa deve essere a tenuta, avere dimensioni adeguate a quelle del sifone e non deve presentare restringimenti.
- Lo scarico condensa deve essere realizzato nel rispetto della Normativa Nazionale o Locale vigente.
- Prima della prima messa in servizio dell'apparecchio riempire d'acqua il sifone.

6.11 Alimentazione gas

Le caldaie **Edea HM 25/55 - 35/55** lasciano la fabbrica predisposte per il gas 0 e possono funzionare anche con 1 o 2. È necessario selezionare il parametro "01" (vedere "Visualizzazione e impostazione parametri"), impostarlo in base al tipo di gas da utilizzare e sostituire gli ugelli (vedere la tabella del paragrafo "Manutenzione straordinaria").

In caso di trasformazione del gas utilizzato effettuare interamente la fase di "Cambio del gas utilizzabile" dell'apparecchio. Il collegamento delle caldaie all'alimentazione del gas deve essere eseguito nel rispetto delle Norme di installazione vigenti nel paese di utilizzo dell'apparecchio.

Prima di eseguire il collegamento è necessario assicurarsi che:

- il tipo di gas sia quello per il quale l'apparecchio è predisposto
- le tubazioni siano accuratamente pulite
- la tubazione di alimentazione gas sia di dimensione uguale o superiore a quella del raccordo della caldaia (G 3/4") e con perdita di carico minore o uguale a quella prevista tra l'alimentazione del gas e la caldaia.



ATTENZIONE

Ad installazione effettuata verificare che le giunzioni eseguite siano a tenuta, come previsto dalle Norme di installazione.



AVVERTENZA

Sulla linea gas è consigliato l'impiego di un filtro adeguato.



AVVERTENZA

In caso di trasformazione del gas di alimentazione, da G20 a G230 o G31, marcare la casella specifica presente sulla TARGA TECNICA.

G230 - 20 mbar



Oppure:

G31 - 37 mbar



6.12 Scarico fumi e aspirazione aria comburente

Le caldaie **Edea HM 25/55 - 35/55** devono essere dotate di opportuni condotti di scarico fumi ed aspirazione aria comburente. Tali condotti vengono considerati parte integrante della caldaia e sono forniti da **Sime** in kit accessori, da ordinare separatamente dall'apparecchio in base alle tipologie ammesse e alle esigenze impiantistiche.

Tipologie di scarico ammesse

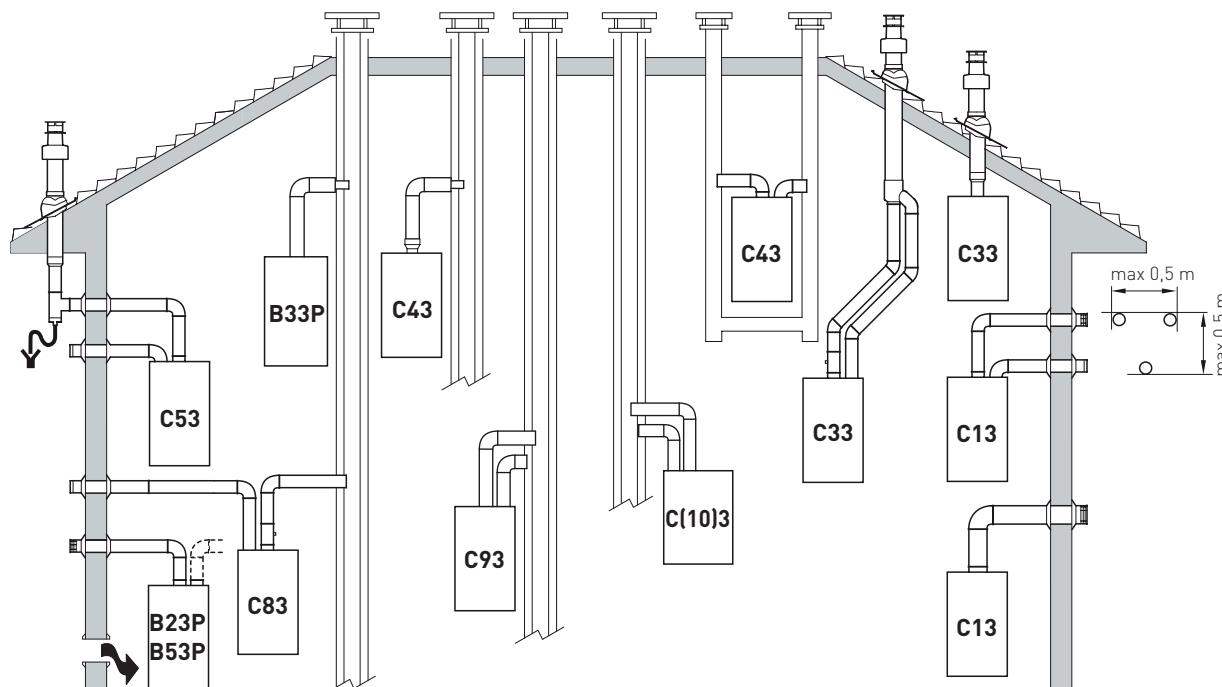


Fig. 23

B23P-B53P

Aspirazione aria comburente in ambiente e scarico fumi all'esterno.

NOTA: apertura per aria comburente ($6 \text{ cm}^2 \times \text{kW}$).

B33P

Aspirazione aria comburente in ambiente e scarico fumi in canna fumaria singola.

NOTA: apertura per aria comburente ($6 \text{ cm}^2 \times \text{kW}$).

C(10)3

Apparecchio di tipo C collegato, tramite i propri condotti, a una canna collettiva progettata per più di un apparecchio. Tale canna collettiva è costituita da due condotti collegati a un terminale che, allo stesso tempo, immette aria esterna al bruciatore ed evacua i prodotti della combustione all'esterno attraverso orifizi concentrici o abbastanza vicini da risultare in condizioni di vento simili.

NOTA: la caldaia può essere di tipo C(10)3 solo con accessorio cod. 6296543/6296550.

In caso di utilizzo di questo accessorio si rende necessaria la modifica dei parametri PAR 09 (nr. giri ventilatore accensione) e PAR 21 (potenza minima riscaldamento / sanitario premix) come da tabella presente in **Condotti separati (Ø 80mm) con Kit condotti C(10)3**. Installare questo accessorio solo quando sulla caldaia sono installati i camini separati; **NON utilizzare quando sono installati i camini concentrici**.

C13

Scarico fumi a parete concentrico. I tubi possono partire dalla caldaia indipendenti, ma le uscite devono essere concentriche o abbastanza vicine (entro 50 cm) da essere sottoposte a condizioni di vento simili.

C33

Scarico fumi a tetto concentrico. I tubi possono partire dalla caldaia indipendenti, ma le uscite devono essere concentriche o abbastanza vicine (entro 50 cm) da essere sottoposte a condizioni di vento simili.

C43

Scarico e aspirazione in canne fumarie comuni separate ma sottoposte a simili condizioni di vento.

C53

Scarico e aspirazione separati a parete o a tetto e comunque in zone a pressioni diverse.

NOTA: lo scarico e l'aspirazione non devono mai essere posizionati su pareti opposte.

C63

Scarico e aspirazione realizzati con tubi commercializzati e certificati separatamente.

C83

Scarico in canna fumaria singola o comune e aspirazione a parete.

C93

Scarico e aspirazione separati in canna fumaria comune.

P: sistema di scarico fumi progettato per funzionare a pressione positiva.



AVVERTENZE

- Il condotto di scarico ed il raccordo alla canna fumaria devono essere realizzati in conformità alle Norme e alla Legislazione Nazionale e locale in vigore nel paese di utilizzo dell'apparecchio.
- È obbligatorio l'uso di condotti rigidi, resistenti alla temperatura, alla condensa, alle sollecitazioni meccaniche e a tenuta.
- Condotti di scarico non isolati sono potenziali fonti di pericolo.

6.12.1 Condotti coassiali (Ø 60/100mm e Ø 80/125mm)

Accessori coassiali

Descrizione	Codice	
	Ø 60/100 mm	Ø 80/125 mm
Kit condotto coassiale	8096250	8096253
Prolunga L. 1000 mm	8096150	8096171
Prolunga L. 500 mm	8096151	8096170
Prolunga verticale L. 140 mm con presa analisi fumi	8086950	-
Adattatore per Ø 80/125 mm	-	8093150
Curva supplementare a 90°	8095850	8095870
Curva supplementare a 45°	8095950	8095970
Tegola con snodo	8091300	8091300
Terminale uscita a tetto L. 1284 mm	8091205	8091205

Perdite di carico - Lunghezze equivalenti

Modello	Leq (metri lineari)	
	Ø 60/100 mm	Ø 80/125 mm
Curva a 90°	1,5	2
Curva a 45°	1	1

Con condotto di scarico coassiale Ø 60/100mm superiore a 2 metri, ruotando in senso orario togliere il diaframma (1) in scarico fumi posizionato come da figura. Con condotto di scarico coassiale Ø 80/125mm superiore a 4 metri, ruotando in senso orario togliere il diaframma (1) in scarico fumi posizionato come da figura.

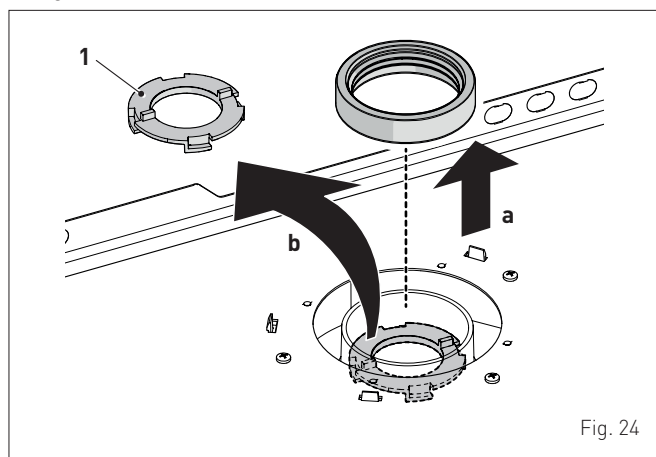


Fig. 24

Lunghezze Minime-Massime

Modello	Lunghezza Condotto Ø 60/100				Lunghezza Condotto Ø 80/125			
	L Orizzontale (m)		H Verticale (m)		L Orizzontale (m)		H Verticale (m)	
	Min.	Max.	Min.	Max.	Min.	Max.	Min.	Max.
Edea HM 25/55	-	6	1,3	8	-	12	1,2	15
Edea HM 35/55	-	6	1,3	8	-	12	1,2	15

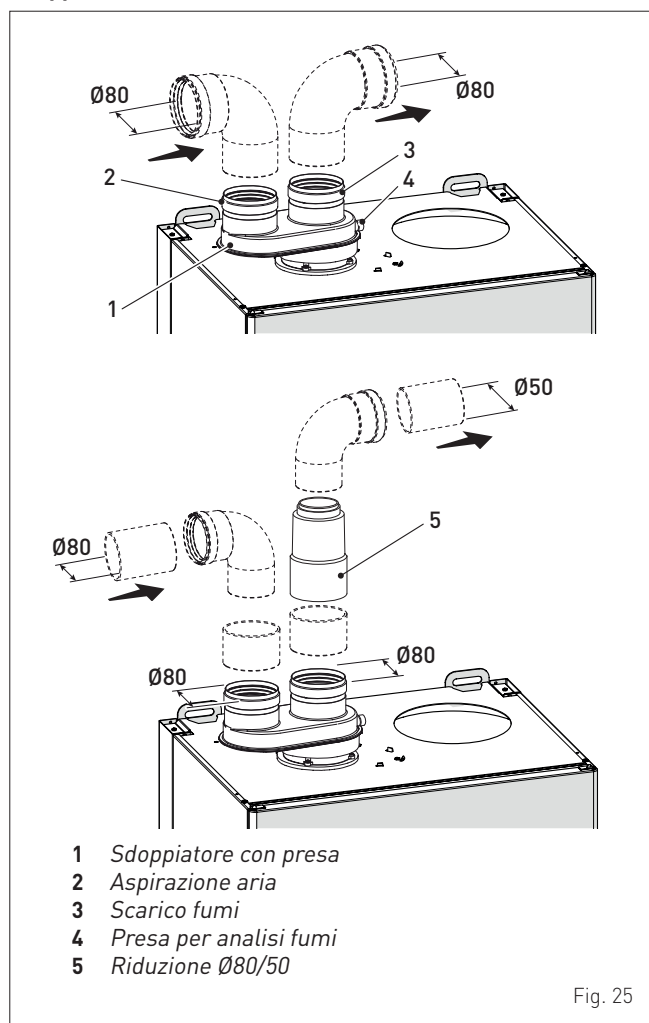
6.12.2 Condotti separati (Ø 60mm e Ø 80mm)

La realizzazione degli scarichi con condotti separati comporta l'utilizzo dello "sdoppiatore aria-fumi", da ordinare separatamente dalla caldaia, al quale, per completare il gruppo scarico fumi - aspirazione aria comburente, dovranno essere collegati gli altri accessori, da scegliere tra quelli riportati in tabella.

Accessori separati

Descrizione	Codice	
	Diametro Ø 60 (mm)	Diametro Ø 80 (mm)
Sdoppiatore aria-fumi (senza presa di prelievo)	8093060	-
Sdoppiatore aria-fumi (con presa di prelievo)	-	8093050
Curva a 90° M-F (6 pz.)	8089921	8077450
Curva a 90° M-F (con presa prelievo)	8089924	-
Riduzione M-F 80/60	8089923	-
Prolunga L. 1000 mm (6 pz.)	8089920	8077351
Prolunga L. 500 mm (6 pz.)	-	8077350
Prolunga L. 135 mm (con presa prelievo)	-	8077304
Terminale di scarico a parete	8089541	8089501
Kit ghiera interno ed esterno	8091510	8091500
Terminale aspirazione	8089540	8089500
Curva a 45° M-F (6 pz.)	8089922	8077451
Collettore	8091400	
Tegola con snodo	8091300	
Terminale uscita tetto L. 1390 mm	8091204	
Raccordo aspirazione/scarico Ø 80/125 mm	-	8091210
Kit condotti C(10)3	-	6296550 (GPL)
Edea HM 25/55	-	6296543 (Metano)
Kit condotti C(10)3	-	6296543
Edea HM 35/55	-	6296543

Sdoppiatore



- 1 Sdoppiatore con presa
- 2 Aspirazione aria
- 3 Scarico fumi
- 4 Presa per analisi fumi
- 5 Riduzione Ø80/50

Fig. 25

NOTA: è possibile ridurre i condotti da Ø80 a Ø50 utilizzando la riduzione cod. 8089941, da ordinare separatamente, come illustrato in "Fig. 16".



AVVERTENZA

- La **lunghezza totale massima dei condotti**, ottenuta sommando le lunghezze delle tubazioni di aspirazione e quelle di scarico, viene determinata dalle perdite di carico dei singoli accessori utilizzati e **non dovrà risultare superiore a 16,5 mm H₂O per Edea HM 25/55 e 21,0 mm H₂O per Edea HM 35/55**.
- Lo **sviluppo totale** per condotti Ø 80 mm non deve comunque superare i 25 m (aspirazione) + 25 m (scarico) per tutte le versioni di caldaie. Per condotti Ø 60 mm lo sviluppo totale non deve superare rispettivamente i 18 m (aspirazione) + 18 m (scarico) per il modello **Edea HM 25/55** e i 14 m (aspirazione) + 14 m (scarico) per il modello **Edea HM 35/55**, anche se la perdita di carico totale risulta inferiore alla massima applicabile.



AVVERTENZA

Per i modelli **Edea HM 25/55** e **Edea HM 35/55**, superata una perdita di carico totale tra scarico e aspirazione di **9 mmH₂O**, togliere il diaframma in scarico come illustrato in "Fig. 24".

6.12.3 Condotti separati (Ø 50mm)

La caldaia **Edea HM 25/55 - 35/55** è predisposta per l'utilizzo di camini Ø 50 mm in scarico. Per il corretto funzionamento della caldaia, è opportuno impostare il parametro PAR31 (camini lunghi) in base alla lunghezza dei camini installati, come indicato in tabella.

PAR 31	Edea HM 25/55		Edea HM 35/55	
	Ø 50 mm scarico	Diaframma in scarico	Ø 50 mm scarico	Diaframma in scarico
0	1 curva 90° + 6 metri	lasciarlo montato	-	-
0	1 curva 90° + 10 metri	togliere	1 curva 90° + 2 metri	togliere
2	-	-	1 curva 90° + 6 metri	togliere
4	1 curva 90° + 14 metri	togliere	1 curva 90° + 8 metri	togliere
6	1 curva 90° + 18 metri	togliere	1 curva 90° + 10 metri	togliere
8	1 curva 90° + 22 metri	togliere	1 curva 90° + 12 metri	togliere
10	1 curva 90° + 26 metri	togliere	-	-
12	1 curva 90° + 30 metri	togliere	-	-

NOTA: per togliere il diaframma in scarico procedere come illustrato in "Fig. 24".

Perdite di carico accessori Ø 60 mm

Descrizione	Codice	Perdita di carico (mm H ₂ O)			
		Edea HM 25/55		Edea HM 35/55	
		Aspirazione	Scarico	Aspirazione	Scarico
Sdoppiatore aria/fumi	8093060	2,5	0,5	2,5	0,5
Curva a 90° MF	8089921	0,4	0,9	0,6	1,4
Curva a 45° MF	8089922	0,35	0,7	0,55	1,2
Prolunga orizzontale L. 1000 mm	8089920	0,4	0,9	0,6	1,4
Prolunga verticale L. 1000 mm	8089920	0,4	0,6	0,6	0,8
Terminale di scarico a parete	8089541	-	1,2	-	1,6
Terminale di aspirazione a parete	8089540	0,5	-	1,1	-
Terminale uscita tetto (*)	8091204	0,8	0,1	1,5	0,2

Esempio di calcolo delle perdite di carico di una caldaia Edea HM 25/55.

Accessori Ø 80 mm	Codice	Q.tà	Perdita di carico (mm H ₂ O)		
			Aspirazione	Scarico	Totali
Prolunga L. 1000 mm [orizzontale]	8077351	7	7 x 0,15	-	1,05
Prolunga L. 1000 mm [orizzontale]	8077351	7	-	7 x 0,15	1,05
Curve 90°	8077450	2	2 x 0,20	-	0,40
Curve 90°	8077450	2	-	2 x 0,25	0,50
Terminale a parete	8089501	2	0,10	0,25	0,35
TOTALE					3,35

(installazione consentita in quanto la somma delle perdite di carico degli accessori utilizzati è inferiore a 15 mmH₂O).

Perdite di carico accessori Ø 80 mm

Descrizione	Codice	Perdita di carico (mm H ₂ O)			
		Edea HM 25/55		Edea HM 35/55	
		Aspirazione	Scarico	Aspirazione	Scarico
Curva a 90° MF	8077450	0,20	0,25	0,30	0,4
Curva a 45° MF	8077451	0,15	0,15	0,25	0,25
Prolunga orizzontale L. 1000 mm	8077351	0,15	0,15	0,25	0,25
Prolunga verticale L. 1000 mm	8077351	0,15	0,15	0,25	0,25
Terminale a parete	8089501	0,10	0,25	0,15	0,50
Terminale uscita tetto (*)	8091204	0,80	0,10	1,5	0,2
Kit condotti C(10)3	6296550	-	1,2	-	-
	6296543	-	1,2	-	2,2

(*) Le perdite del terminale uscita tetto in aspirazione comprendono il collettore cod. 8091400.

NOTA: per un corretto funzionamento della caldaia è necessario, con la curva a 90° in aspirazione, rispettare una distanza minima del condotto di 0,50 m.

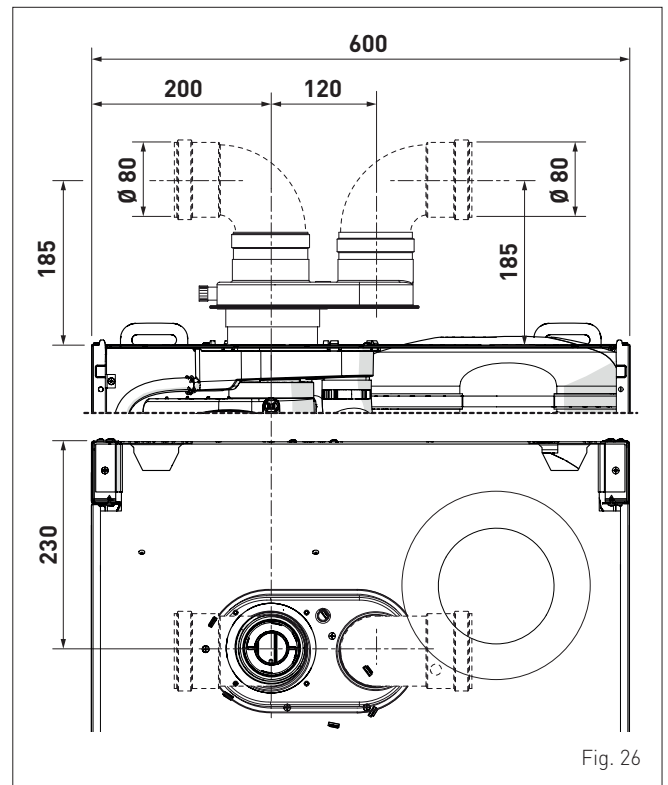


Fig. 26

6.12.4 Condotti separati (Ø 80mm) con Kit condotti C(10)3

La caldaia Edea HM 25/55 - 35/55 è predisposta per l'utilizzo di condotti di scarico tipo C(10)3. Per il corretto funzionamento della caldaia è opportuno modificare alcuni parametri in funzione della potenza e del tipo di combustibile con cui viene alimentata.

Impostare i parametri come indicato in tabella.

Tipo	N°	Descrizione	Impostazione per Edea HM 25/55 - 35/55			
			25/55		35/55	
			METANO	GPL	METANO	GPL
PAR	09	Giri accensione	-	160	-	110
PAR	21	Potenza minima CH/DHW	6	12	10	10
Codice Kit condotti C(10)3			6296543	6296550	6296543	6296543

NOTA: Per modificare i parametri in tabella procedere come indicato nel paragrafo "Visualizzazione e impostazione parametri". Nel caso di installazione del kit su Edea HM 25/55 a GPL, sostituire il diaframma in scarico con quello presente all'interno del kit, per togliere il diaframma in scarico procedere come illustrato in "Fig. 24".

L'installazione dell'accessorio Kit Condotti C(10)3 (1) può essere effettuata sia in posizione verticale (A) che in posizione orizzontale (B).

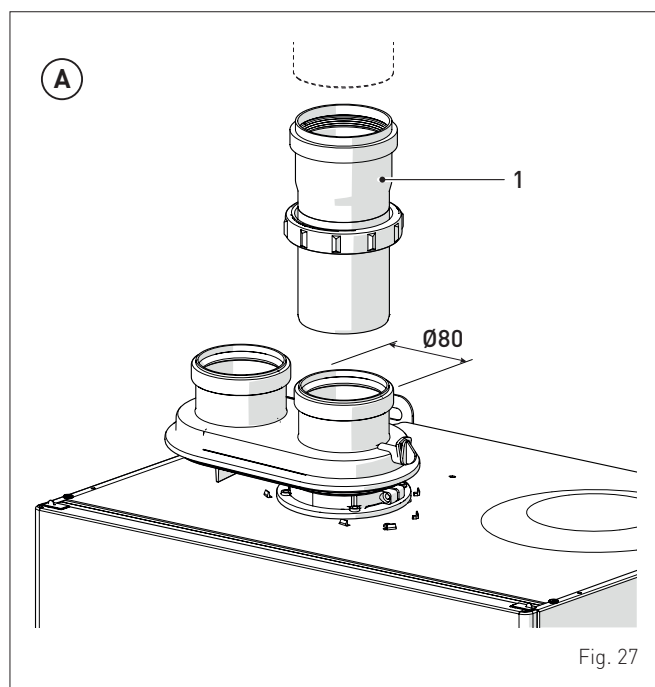


Fig. 27

Nel caso in cui l'accessorio venga installato in posizione orizzontale è necessario prestare attenzione al posizionamento della farfalla interna, le cui alette (2) devono essere rivolte verso l'alto, in modo tale che per effetto del loro peso rimangano chiuse. Inoltre è necessario togliere il sifone (3) e montare il tappo (4) fornito a corredo.

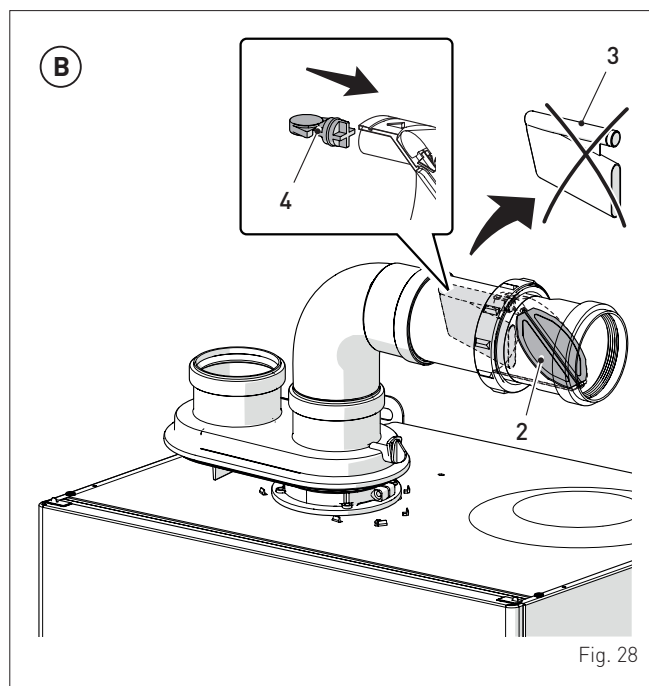


Fig. 28

6.13 Collegamenti elettrici

Il cavo di alimentazione deve essere allacciato ad una rete di 230V (±10%) ~ 50 Hz rispettando la polarità L-N e il collegamento di terra. Sulla rete deve essere previsto un interruttore onnipolare con categoria di sovratensione di classe III, conformemente alle regole di installazione.

In caso di sostituzione, il ricambio deve essere richiesto alla Sime.

Sono quindi necessari solamente i collegamenti dei componenti opzionali, riportati in tabella, da ordinare separatamente dalla caldaia.

DESCRIZIONE	CODICE
Kit sonda esterna (β=3435, NTC 10KOhm a 25°C)	8094101
Cavo alimentazione (dedicato)	6323875
Controllo remoto HOME (open therm)	8092280
Controllo remoto HOME PLUS (open therm)	8092281



AVVERTENZA

Le operazioni di seguito descritte devono essere effettuate SOLO da personale professionalmente qualificato.



ATTENZIONE

Prima di effettuare le operazioni di seguito descritte:

- posizionare l'interruttore generale dell'impianto su "OFF" (spento)
- chiudere il rubinetto del gas
- prestare attenzione a non toccare eventuali parti calde all'interno dell'apparecchio.

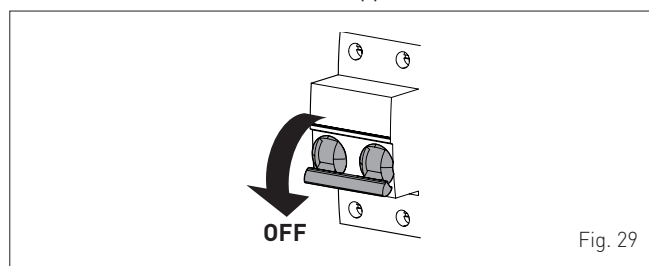


Fig. 29

Per facilitare l'ingresso in caldaia dei fili di collegamento dei componenti opzionali:

- svitare le viti (1), tirare in avanti il pannello anteriore (2) e sollevarlo per sganciarlo superiormente

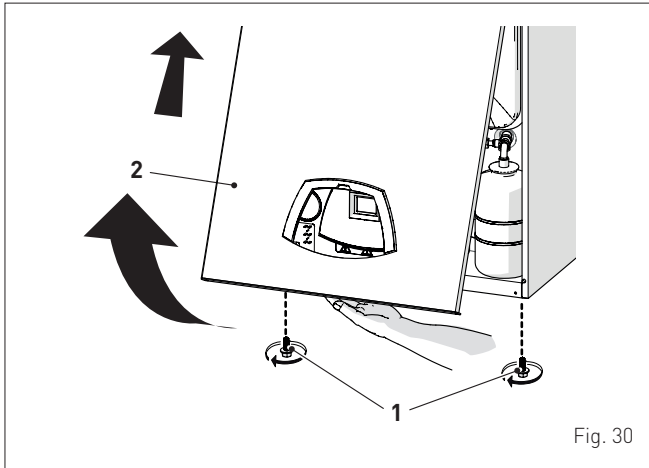


Fig. 30

- rimuovere le viti (3) di fissaggio del quadro comandi (4)
- spostare il quadro (4) verso l'alto (a) mantenendolo nelle guide laterali (5) fino a fine corsa
- ruotarlo in avanti (b) fino a portarlo in posizione orizzontale

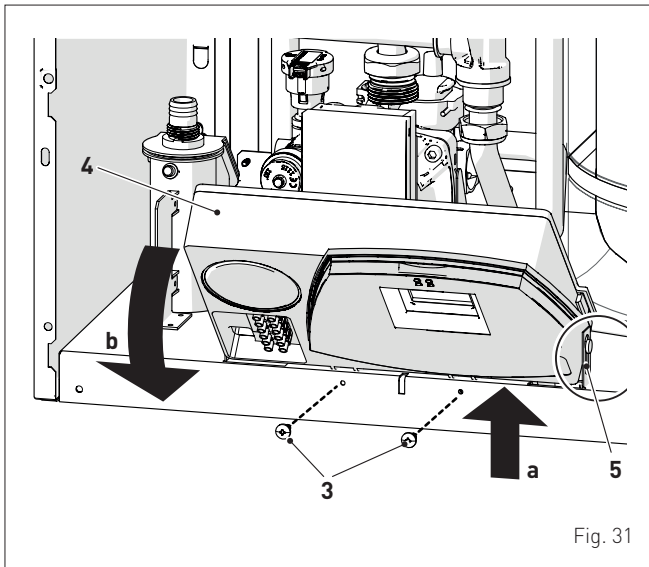


Fig. 31

- inserire i fili di collegamento nel pressacavo (6) e nell'apertura (7) posta sul quadro comandi

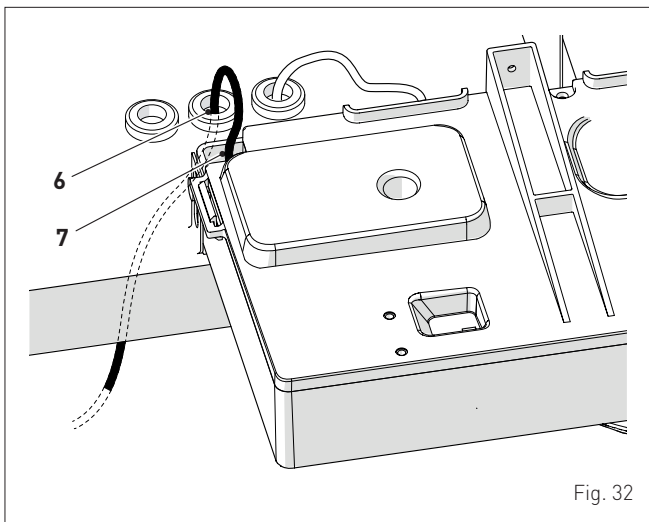


Fig. 32

- riportare il quadro comandi (4) nella posizione originaria e bloccarlo con le viti (3) tolte in precedenza
- collegare i fili del componente alla morsetteria (8) secondo quanto riportato sulla targhetta (9).

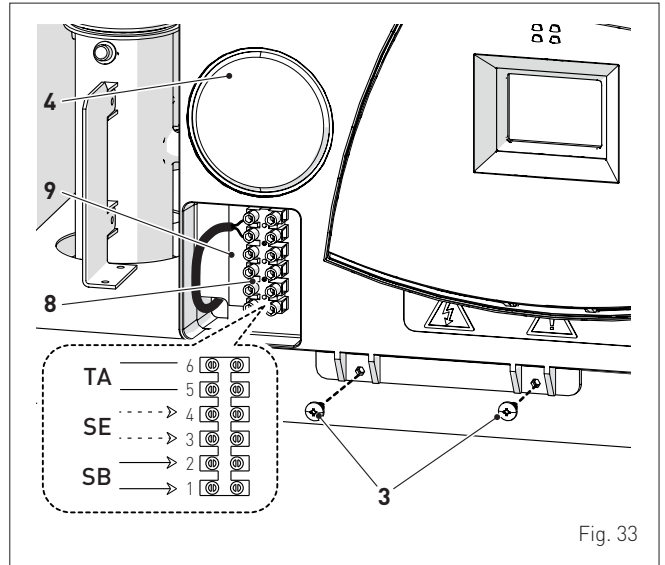


Fig. 33



AVVERTENZA

È obbligatorio:

- l'impiego di un interruttore magnetotermico onnipolare, sezionatore di linea, conforme alle Norme EN (apertura dei contatti di almeno 3 mm)
- che in caso di sostituzione del cavo di alimentazione venga utilizzato SOLO un cavo dedicato, con connettore precablato in fabbrica, ordinato a ricambio e collegato da personale professionalmente qualificato
- collegare il cavo di terra ad un efficace impianto di messa a terra (*)
- che prima di ogni intervento sulla caldaia venga scollegata l'alimentazione elettrica posizionando su "OFF" l'interruttore generale dell'impianto.

(*) Il costruttore non è responsabile di eventuali danni causati dalla mancanza di messa a terra dell'apparecchio e dall'inosservanza di quanto riportato negli schemi elettrici.



È VIETATO

Utilizzare i tubi dell'acqua per la messa a terra dell'apparecchio.

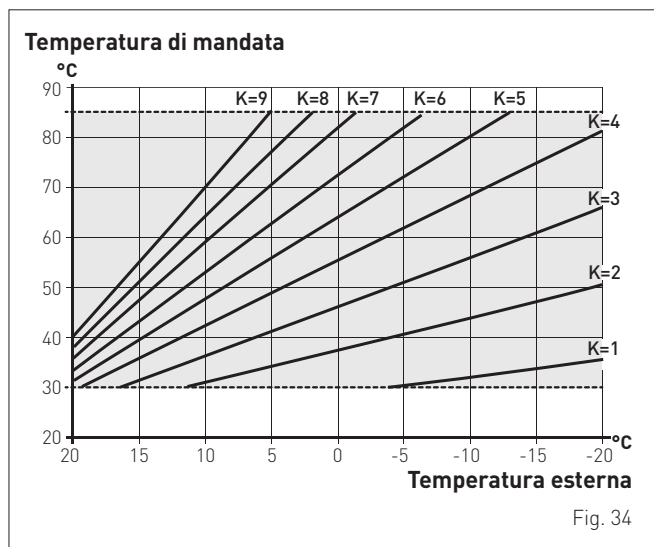
6.13.1 Sonda temperatura esterna

La caldaia è predisposta per il collegamento ad una sonda di rilevamento della temperatura esterna e può funzionare così a temperatura scorrevole.

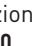
Questo significa che la temperatura di mandata della caldaia varia in funzione della temperatura esterna a seconda della curva climatica selezionata tra quelle riportate nel diagramma (Fig. 34).

Per il montaggio della sonda all'esterno dell'edificio seguire le istruzioni riportate sulla confezione.

Curve climatiche



AVVERTENZA

In presenza della sonda esterna, per selezionare la curva climatica ottimale per l'impianto, e quindi l'andamento della temperatura di mandata in funzione della temperatura esterna, ruotare la manopola riscaldamento  fino a selezionare la curva K desiderata, nel campo $K=0.0 \div K=9.0$.



AVVERTENZA

La regolazione della Temperatura Massima Riscaldamento viene gestita dal "PAR 14" (vedere paragrafo "Lista parametri").

6.13.2 Cronotermostato o Termostato ambiente

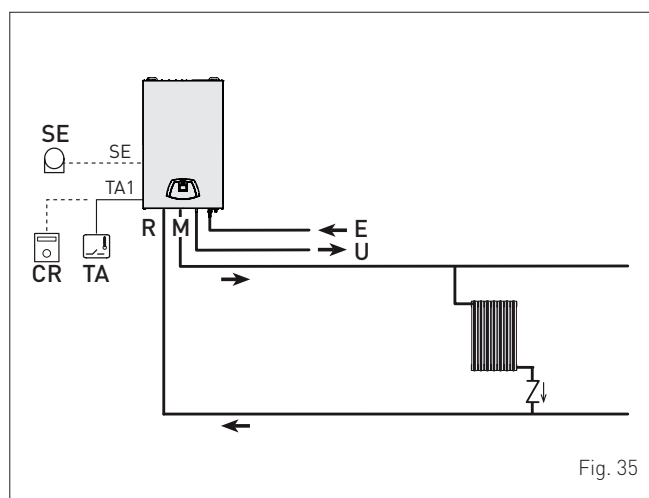
Il collegamento elettrico del cronotermostato o del termostato ambiente è stato descritto precedentemente. Per il montaggio del componente nell'ambiente da controllare seguire le istruzioni riportate sulla confezione.

6.13.3 ESEMPI di utilizzo di dispositivi di comando/controllo su alcune tipologie di impianto di riscaldamento

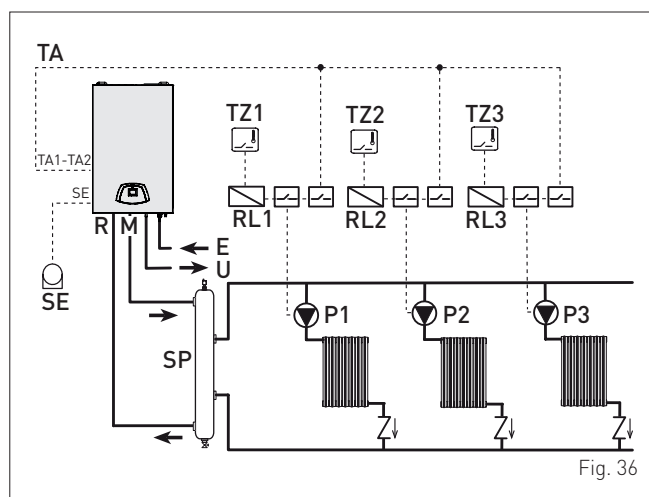
LEGENDA

- M Mandata impianto
- R Ritorno impianto
- U Uscita acqua sanitaria
- E Entrata acqua sanitaria
- CR Comando remoto
- SE Sonda esterna
- TA Termostato ambiente attivazione caldaia
- TZ1÷TZ3 Termostati ambiente di zona
- VZ1÷VZ3 Valvole di zona
- RL1÷RL3 Relè di zona
- P1÷P3 Pompe di zona
- SP Separatore idraulico
- * Schedino 2 relè accessorio obbligatorio cod. 8092264

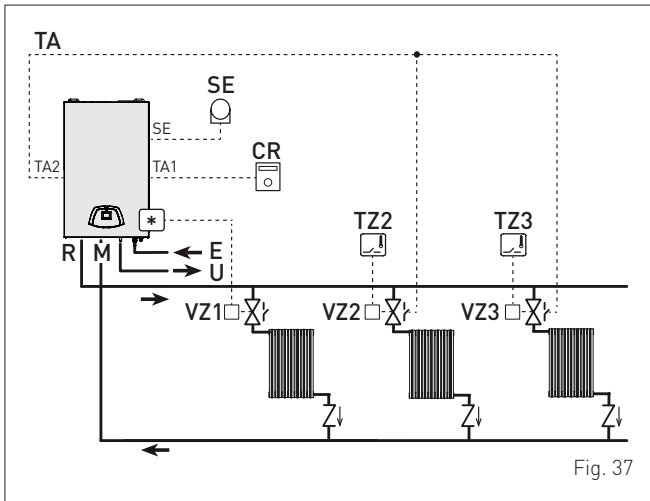
Impianto con UNA ZONA diretta, sonda esterna e termostato ambiente.



Impianto MULTIZONA - con valvole di zona, termostati ambiente e sonda esterna.



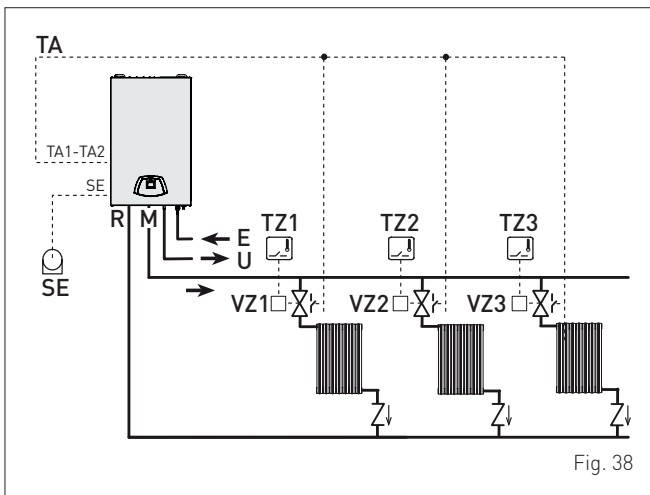
Impianto MULTIZONA - con valvole di zona, Comando Remoto SIME, termostati ambiente e sonda esterna opzionale.



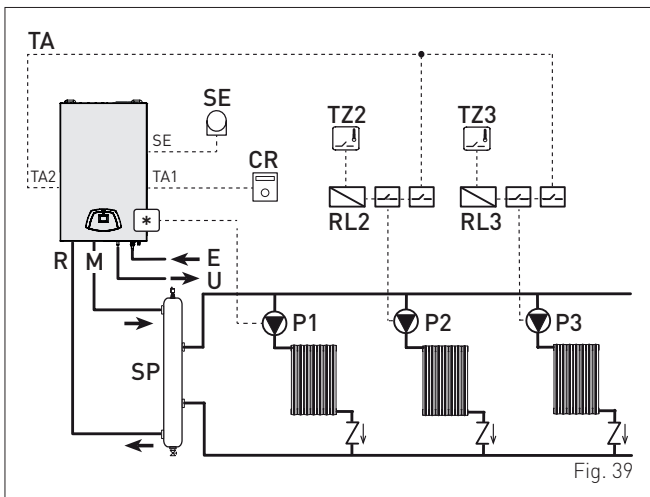
AVVERTENZA

Impostare il "PAR 17 = RITARDO ATTIVAZIONE POMPA IMPIANTO" per permettere l'apertura delle valvola di zona VZ.

Impianto MULTIZONA - con pompe, termostati ambiente e sonda esterna.



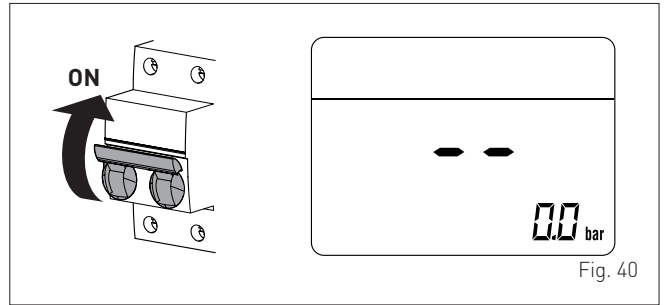
Impianto MULTIZONA - con pompe, Comando Remoto SIME, termostati ambiente e sonda esterna opzionale.



6.14 Riempimento e svuotamento

Prima di effettuare le operazioni di seguito descritte verificare che l'interruttore generale dell'impianto sia posizionato su "ON" (acceso) per poter visualizzare, sul display, la pressione dell'impianto durante il riempimento.

Accertarsi che la modalità di funzionamento sia "Stand-by"; in caso contrario premere il tasto **ON**, per almeno 1 secondo, fino a selezionare tale modalità.

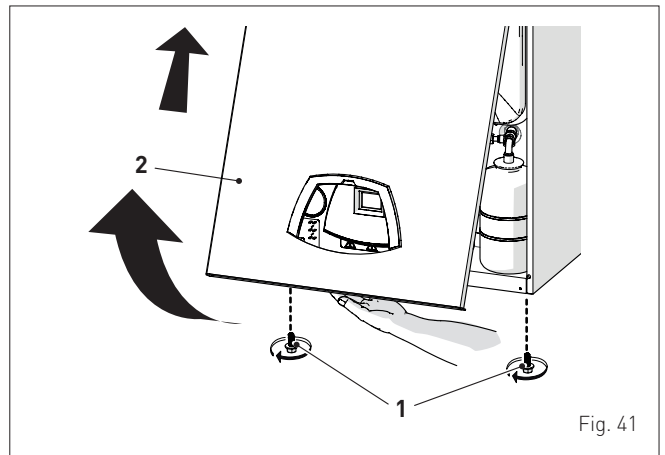


6.14.1 Operazioni di RIEMPIMENTO

Le caldaie **Edea HM 25/55 - 35/55** sono dotate di rubinetto di carico caldaia/circuito di riscaldamento.

Rimozione del pannello anteriore:

- svitare le due viti (1), tirare in avanti il pannello anteriore (2) e sollevarlo per sganciarlo superiormente.



Primo riempimento del bollitore ad accumulo (sanificazione)

Quando si riempie il bollitore per la prima volta è consigliato effettuare la sanificazione sia del bollitore, sia del vaso di espansione sanitario.

Procedere come segue:

- verificare che il rubinetto di carico del circuito di riscaldamento (3) sia chiuso
- aprire il rubinetto di intercettazione del circuito sanitario (se previsto)
- aprire uno o più rubinetti dell'acqua calda per riempire il circuito sanitario con acqua e liquido sanificante di uso alimentare (**SANIFICAZIONE**) osservando le indicazioni per l'utilizzo fornite con il prodotto
- richiudere i rubinetti dell'acqua calda
- effettuare lo svuotamento del bollitore come descritto al paragrafo **Operazioni di SVUOTAMENTO**
- a svuotamento ultimato chiudere il rubinetto di scarico bollitore (5)
- ripetere le operazioni di caricamento utilizzando solo acqua.



AVVERTENZA

Per modelli con bollitore ad accumulo

Se la caldaia resta senza alimentazione elettrica per circa 1 mese o più (ad esempio durante un periodo di vacanza) alla prima messa in servizio DEVE ESSERE EFFETTUATA LA **SANIFICAZIONE DEL CIRCUITO SANITARIO**.

Circuito riscaldamento:

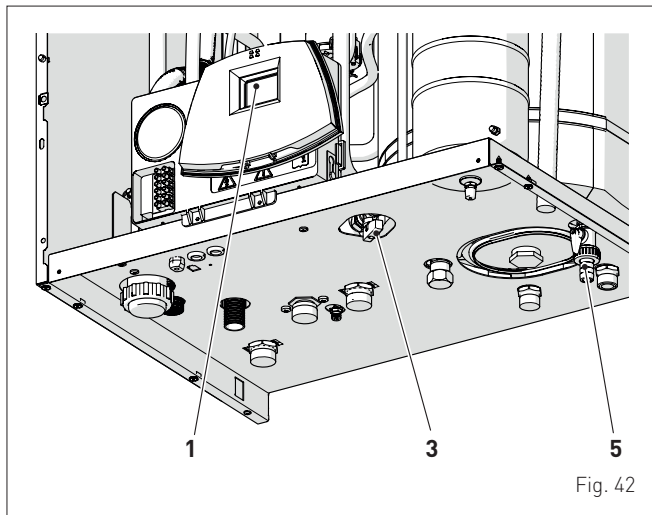


Fig. 42

- aprire le valvole di intercettazione e di sfogo aria poste nei punti più alti dell'impianto
- allentare il tappo della valvola di sfiato automatica (4)
- aprire il rubinetto di intercettazione del circuito di riscaldamento (se previsto)
- aprire il rubinetto di carico (3)
- riempire fino alla fuoriuscita dell'acqua dalle valvole di sfogo aria e richiuderle
- continuare il caricamento fino a raggiungere la pressione di **1-1,2 bar** indicati sul display (1)
- chiudere il rubinetto di carico (3)
- verificare che nell'impianto non vi sia aria sfiando tutti i radiatori e il circuito nei vari punti alti dell'installazione

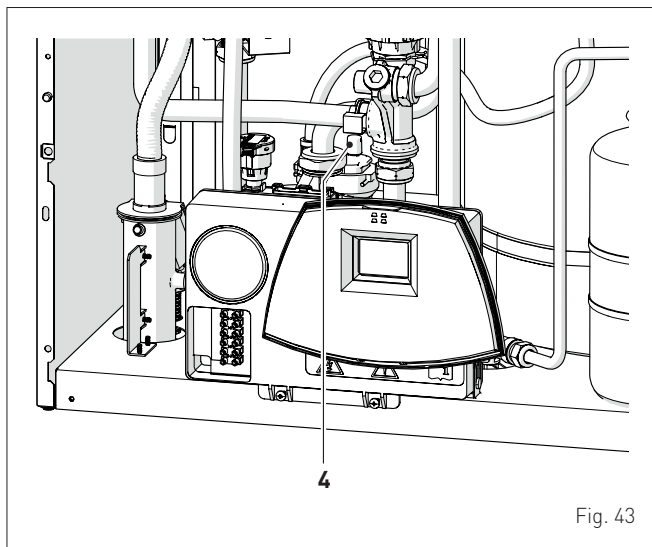


Fig. 43

NOTA: per una completa disaerazione dell'impianto, quanto descritto sopra è consigliato sia ripetuto più volte.

- verificare la pressione indicata sul display e, se necessario, completare il riempimento fino a leggere il valore di pressione corretto
- chiudere il tappo della valvola di sfiato automatica (4)
- riempire il sifone scollegandone il tubo oppure utilizzando la presa di prelievo fumi.

Rimontare il pannello anteriore della caldaia agganciandolo superiormente, spingendolo in avanti e bloccandolo serrando le viti (1) rimosse in precedenza.

6.14.2 Operazioni di SVUOTAMENTO

Circuito sanitario (bollitore ad accumulato):

- chiudere il rubinetto di intercettazione del circuito sanitario (previsto in installazione)
- collegare una tubazione in gomma al rubinetto di scarico bollitore (5) ed aprirlo
- a svuotamento ultimato chiudere il rubinetto di scarico bollitore (5).

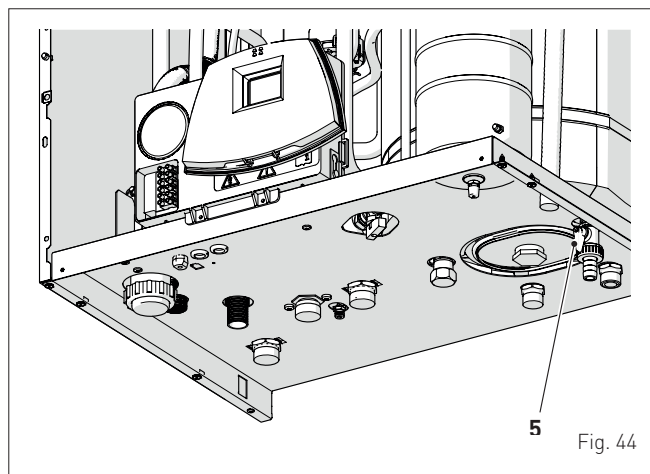


Fig. 44

Caldaia:

- allentare il tappo della valvola di sfiato automatica (4)
- chiudere i rubinetti di intercettazione del circuito di riscaldamento (previsto in installazione)

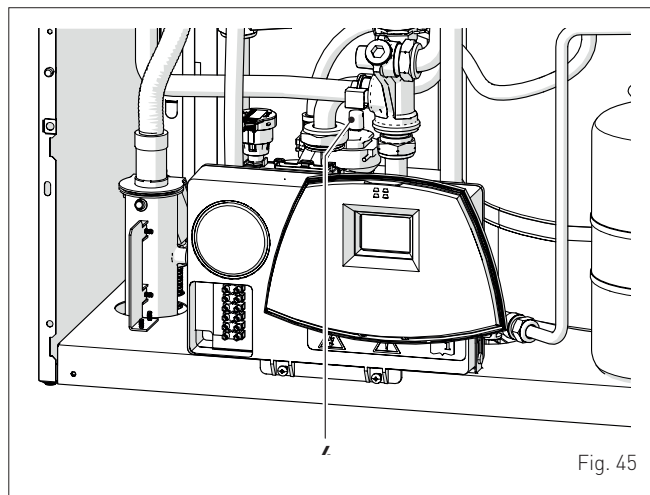


Fig. 45

- verificare che il rubinetto di carico (3) sia chiuso
- collegare una tubazione in gomma al rubinetto di scarico caldaia (6) ed aprirlo
- a svuotamento ultimato chiudere il rubinetto di scarico caldaia (6)
- chiudere il tappo della valvola di sfiato automatica (4).

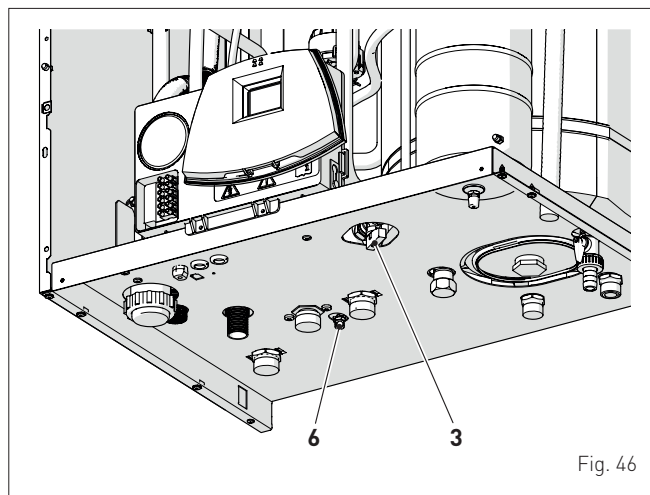


Fig. 46

7 MESSA IN SERVIZIO

7.1 Operazioni preliminari



ATTENZIONE

- Qualora fosse necessario accedere alle zone poste nella parte inferiore dell'apparecchio, accertarsi che le temperature dei componenti o delle tubazioni dell'impianto non siano elevate (pericolo di ustioni).
- Prima di effettuare le operazioni di reintegro dell'impianto di riscaldamento indossare dei guanti di protezione.

Prima di mettere in servizio l'apparecchio verificare che:

- il tipo di gas sia quello per cui è stato predisposto l'apparecchio
- i rubinetti di intercettazione del gas, dell'impianto termico e dell'impianto idrico siano aperti
- il sifone sia stato riempito.

7.2 Prima messa in funzione

Dopo aver effettuato le operazioni preliminari, per mettere in funzione la caldaia:

- posizionare l'interruttore generale dell'impianto su "ON" (acceso)

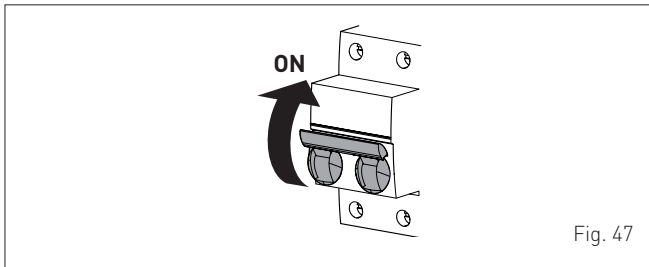
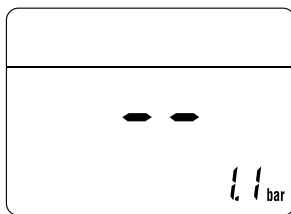
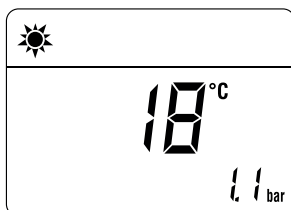


Fig. 47

- verrà visualizzato il tipo di gas per il quale è tarata la caldaia "nG" (metano) o "LG" (GPL), poi la potenza. Successivamente sarà verificata la corretta rappresentazione dei simboli ed infine il display visualizzerà "--"



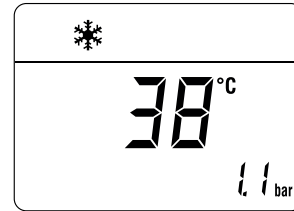
- verificare che la pressione impianto, a freddo, indicata sul display o sul manometro, sia compresa tra **1 e 1,2 bar**
- premere, una volta, per almeno 1 secondo, il tasto **OR** per selezionare "modalità ESTATE" . Il display visualizzerà il valore della sonda di mandata rilevata in quel momento



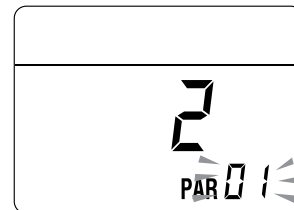
7.3 Visualizzazione e impostazione parametri

Per entrare nel menù parametri:

- dalla modalità selezionata (es. INVERNO)



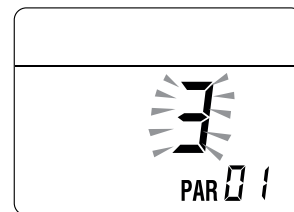
- ruotare le manopole riscaldamento e sanitario al massimo
- premere contemporaneamente i tasti **+** e **-** (~ 5s) fino alla visualizzazione, sul display, di "PAR 01" (numero parametro) e il valore impostato (0÷12) (vedere la tabella del paragrafo "Manutenzione straordinaria")



- premere il tasto **+** per scorrere la lista dei parametri in aumento e successivamente **-** per scorrere la lista in diminuzione

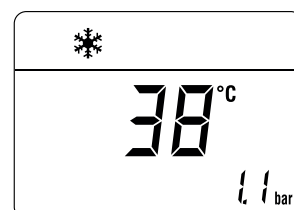
NOTA: la pressione continua dei tasti **+** o **-** permette lo scorrimento rapido.

- raggiunto il parametro desiderato premere il tasto **OR**, per ~ 3 s, per confermarlo e accedere così al valore impostato, che lampeggerà sul display, e poterlo modificare



- per modificare il valore, nel campo consentito, premere i tasti **+**, per aumentarlo, o **-**, per diminuirlo
- raggiunto il valore desiderato, premere il tasto **OR** per confermarlo.

Terminate tutte le modifiche dei valori dei parametri di interesse, per uscire dal menù parametri, premere **contemporaneamente**, per ~ 5 s, i tasti **+** e **-** fino alla visualizzazione della schermata iniziale.



7.4 Lista parametri



ATTENZIONE

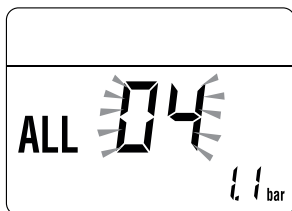
Per impostare correttamente il parametro PAR 01, verificare il modello del ventilatore sulla sua targa tecnica, quindi configurare il parametro in funzione del modello installato:

- (*) = con ventilatore mod. "ebmpapst nrg118"
- (**)= con ventilatore mod. "sit NG40-E".

Tipo	N°	Descrizione	Range	Unità di misura	Passo	Default
CONFIGURAZIONE						
PAR	01	Indice riportante la potenza in kW caldaia	0 = 25 kW (G20) ** 1 = 25 kW (G20) * 3 = 35 kW (G20) 6 = 25 kW (G31) ** 7 = 25 kW (G31) * 9 = 35 kW (G31) 12 = 25 kW (G230) * 14 = 25 kW (G230) **	-	1	0 .. 14
PAR	02	Configurazione Idraulica	0 = istantanea 1 = bollitore con termostato o solo riscaldamento 2 = bollitore con sonda 3 = bitermica 4 = istantanea con ingresso solare 5 = open vent 6 = Kit Hybrid 9 = Hybrid Wall 10 = Hybrid Wall caldaia bollitore "T" 11 = Kit Hybrid caldaia bollitore "T"	-	1	2
PAR	07	Gradiente termico per soccorso sbrinamento Hybrid Wall	0 .. 30	°C/min	1	10
PAR	08	Correzione valore sonda esterna	-5 .. +5	°C	1	0
PAR	09	Numero giri ventilatore accensione	80 .. 160	RPMx25	1	128
SANITARIO - RISCALDAMENTO						
PAR	10	Soglia Antigelo Caldaia	0 .. +10	°C	1	3
PAR	11	Soglia Antigelo Sonda Esterna -- = Disabilitato	-9 .. +5	°C	1	-2
PAR	12	Pendenza rampa di accensione in riscaldamento	0 .. 200	-	1	100
PAR	13	Regolazione Temperatura Minima Riscaldamento	20 .. PAR 14	°C	1	20
PAR	14	Regolazione Temperatura Massima Riscaldamento	PAR 13 .. 80	°C	1	80
PAR	15	Potenza massima riscaldamento	0 .. 100	%	1	100
PAR	16	Tempo Post-Circolazione Riscaldamento	0 .. 99	sec. x 10	1	3
PAR	17	Ritardo Attivazione Pompa Riscaldamento	0 .. 60	sec. x 10	1	0
PAR	18	Ritardo Riaccensione Riscaldamento	0 .. 60	Min	1	3
PAR	19	Modulazione Sanitario Con Flussimetro	0 = Disabilitato 1 = Abilitato	-	1	1
PAR	20	Potenza massima sanitario	0 .. 100	%	1	100
PAR	21	Potenza minima riscaldamento/sanitario (premix)	0 .. 100	%	1	0
PAR	22	Abilitazione preriscaldamento sanitario	0 = OFF 1 = ON	-	1	0
PAR	23	Funzionalità relè esterni 1	0 = non utilizzato 1 = allarme remoto NO 2 = allarme remoto NC 3 = valvola di zona 4 = caricamento automatico 5 = richiesta verso esterno 6 = pompa ricircolo 7 = valvola di zona con OT 8 = pompa rilancio 9 = caldaia con pompa di calore (circolatore)	-	-	0

Tipo	N°	Descrizione	Range	Unità di misura	Passo	Default
PAR	24	Funzionalità relè esterni 2	0 = non utilizzato 1 = allarme remoto NO 2 = allarme remoto NC 3 = valvola di zona 4 = caricamento automatico 5 = richiesta verso esterno 6 = pompa ricircolo 7 = valvola di zona con OT 8 = pompa rilancio 9 = caldaia con pompa di calore (circolatore) 13 = gestione pompa di calore per Hybrid Wall	-	-	0
PAR	25	Funzionalità TA ausiliario	0 = secondo TA 1 = TA antigelo 2 = sanitario disabilitato	-	1	0
PAR	26	Ritardo attivazione Valvola Zona / Pompa Rilancio	0 .. 99	Min	1	1
PAR	28	Ritardo attivazione DHW con solare	0 .. 30	Min	1	0
PAR	29	Funzione Antilegionella (Solo bollitore) -- = Disabilitato	50 .. 80	-	1	--
PAR	30	Temperatura massima sanitaria	10 .. 67	°C	1	60
PAR	31	Camini lunghi	0 .. 50	-	1	0
PAR	35	Pressostato digitale/analogico	0 = pressostato acqua 1 = trasduttore pressione acqua 2 = trasduttore pressione acqua (solo visualizzazione della pressione)	-	1	1
PAR	39	Velocità minima pompa modulante	20 .. 100	%	1	30
PAR	40	Velocità Pompa Modulante	-- = Nessuna modulazione AU = Automatica 30 .. 100	%	10	AU
PAR	41	ΔT Mandata/Ritorno pompa modulante	10 .. 40	°C	1	20
PAR	42	Selezione convenienza Pompa di Calore o caldaia (solo se PAR 02 = 6)	-20 .. 30	°C	-	5
PAR	43	Ritardo attivazione soccorso Caldaia a Pompa di Calore (solo se PAR 02 = 6)	1 .. 60	Min	-	3
PAR	44	Sicurezza mandata PdC per Hybrid Wall	0 .. 80	°C	1	55
PAR	47	Forzatura pompa impianto (solo in modo operativo inverno)	0 = Disabilitata 1 = Abilitata	-	1	0
RESET						
PAR	48	Reset Parametri INST a default	0 .. 1	-	-	0

In caso di guasto/anomalia di funzionamento il display visualizzerà la scritta "ALL" e il numero dell'allarme Es: "ALL 04" (Anomalia Sonda Sanitario).



Prima di riparare il guasto:

- togliere alimentazione elettrica all'apparecchio posizionando l'interruttore generale dell'impianto su "OFF" (spento)

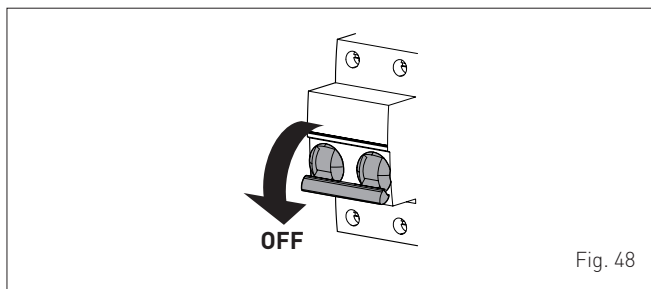


Fig. 48

- chiudere cautelativamente il rubinetto di intercettazione del combustibile.

Riparare il guasto e mettere nuovamente in funzionamento la caldaia.

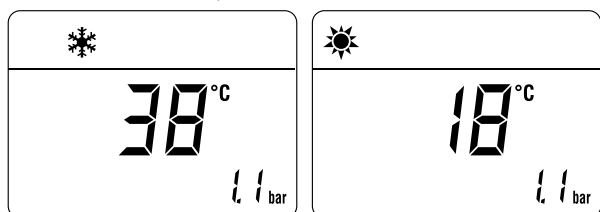
NOTA: quando sul display assieme al numero di allarme è presente anche la scritta **RESET** (vedi figura), dopo aver riparato il guasto è necessario premere il tasto **OR**, per circa 3 secondi, per mettere nuovamente in funzionamento l'apparecchio.



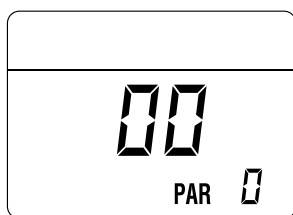
7.5 Visualizzazione dati di funzionamento e contatori

Una volta che la caldaia è in funzione è possibile, per il tecnico abilitato, visualizzare i dati di funzionamento e i contatori procedendo come segue.

Dalla videata di funzionamento nella modalità del momento (INVERNO ❄️ o ESTATE ☀️):

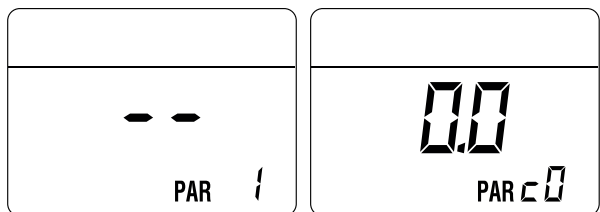


- portare le manopole riscaldamento e sanitario al minimo
- premere **contemporaneamente**, per più di 3s, i tasti **+** e **-**.

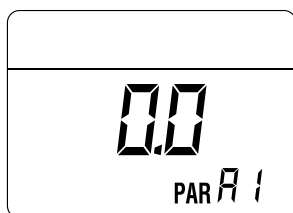


Da questa posizione ci sono 2 possibilità:

- premendo il tasto **+** si può scorrere l'elenco delle "informazioni (PAR)" e dei "contatori (PARc)". Lo scorrimento sarà in sequenza



- premendo il tasto **-** si può visualizzare lo storico "allarmi avvenuti" (PARa)



- all'interno delle visualizzazioni procedere con i tasti **-** o **+**
- terminate le visualizzazioni dei valori di interesse, per uscire dal menù premere il tasto **OR** fino alla visualizzazione della schermata iniziale.

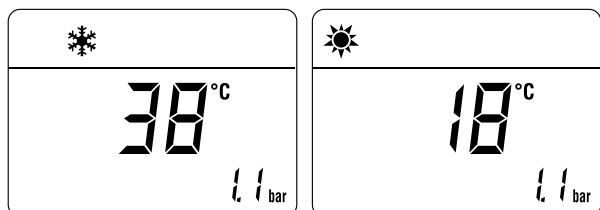


TABELLA VISUALIZZAZIONE INFO

Tipo	N°	Descrizione	Range	Unità di misura	Passo
PAR	00	Visualizzazione versione sw			
PAR	01	Visualizzazione sonda temperatura esterna	- 9 .. 99	°C	1
PAR	02	Visualizzazione temperatura sonda mandata	- 9 .. 99	°C	1
PAR	03	Visualizzazione sonda fumi	- 9 .. 99	°C	1
PAR	04	Visualizzazione temperatura sonda sanitaria	- 9 .. 99	°C	1
PAR	05	Visualizzazione sonda ausiliaria AUX	- 9 .. 99	°C	1
PAR	06	Visualizzazione SET di temperatura effettivo riscaldamento	Par. 13 ... Par. 14	°C	1
PAR	07	Visualizzazione livello potenza	0 .. 99	%	1
PAR	08	Visualizzazione portata flussimetro	0 .. 99	l/min	0.1
PAR	09	Visualizzazione lettura trasduttore pressione acqua	0 .. 99	bar	0.1
PAR	10	Visualizzazione numero giri attuale ventilatore	0 .. 99	RPM x 100	1

TABELLA VISUALIZZAZIONE CONTATORI

Tipo	N°	Descrizione	Range	Unità di misura	Passo
PAR	c0	n° totale ore funzionamento caldaia	0 .. 99	h x 1000	0,1; da 0,0 a 9,9; 1; da 10 a 99
PAR	c1	n° totale ore funzionamento bruciatore	0 .. 99	h x 1000	0,1; da 0,0 a 9,9; 1; da 10 a 99
PAR	c2	n° totale accensioni bruciatore	0 .. 99	h x 1000	0,1; da 0,0 a 9,9; 1; da 10 a 99
PAR	c3	n° totale anomalie	0 .. 99	x 1	1
PAR	c4	n° totale accessi parametri installatore "ALL"	0 .. 99	x 1	1
PAR	c5	n° totale accessi parametri OEM	0 .. 99	x 1	1
PAR	c6	tempo mancante alla prossima manutenzione	1 .. 199	mesi	1

TABELLA ALLARMI/GUASTI AVVENUTI

Tipo	N°	Descrizione
PAR	A0	Ultimo allarme/guasto avvenuto
PAR	A1	Penultimo allarme/guasto avvenuto
PAR	A2	Terzultimo allarme/guasto avvenuto
PAR	A3	Allarme/guasto avvenuto precedentemente
PAR	A4	Allarme/guasto avvenuto precedentemente
PAR	A5	Allarme/guasto avvenuto precedentemente
PAR	A6	Allarme/guasto avvenuto precedentemente
PAR	A7	Allarme/guasto avvenuto precedentemente
PAR	A8	Allarme/guasto avvenuto precedentemente
PAR	A9	Allarme/guasto avvenuto precedentemente

7.6 Verifiche

7.6.1 Funzione spazzacamino

La funzione spazzacamino è utile al tecnico manutentore qualificato per verificare la pressione di alimentazione, per rilevare i parametri di combustione e per misurare il rendimento di combustione richiesto dalla legislazione vigente.

La durata di questa funzione è di 15 minuti e per attivarla si opera nel modo seguente:

- se il pannello (2) non è già stato rimosso, svitare le due viti (1), tirare in avanti il pannello anteriore (2) e sollevarlo per sganciarlo superiormente

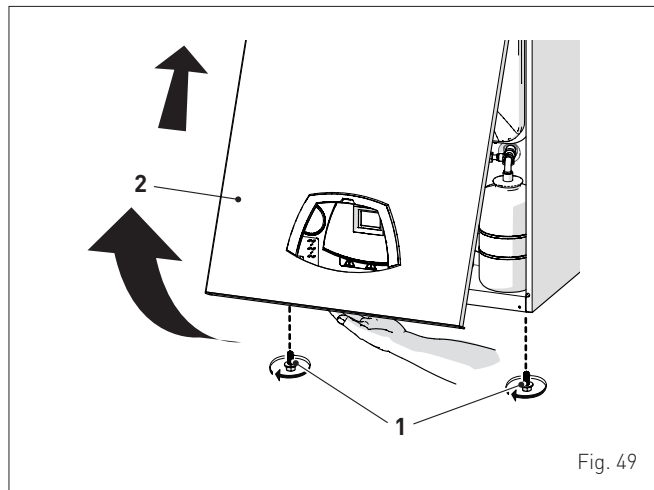


Fig. 49

- rimuovere le viti (3) di fissaggio del quadro comandi (4)
- spostare il quadro (4) verso l'alto (a) mantenendolo nelle guide laterali (5) fino a fine corsa
- ruotarlo in avanti (b) fino a portarlo in posizione orizzontale

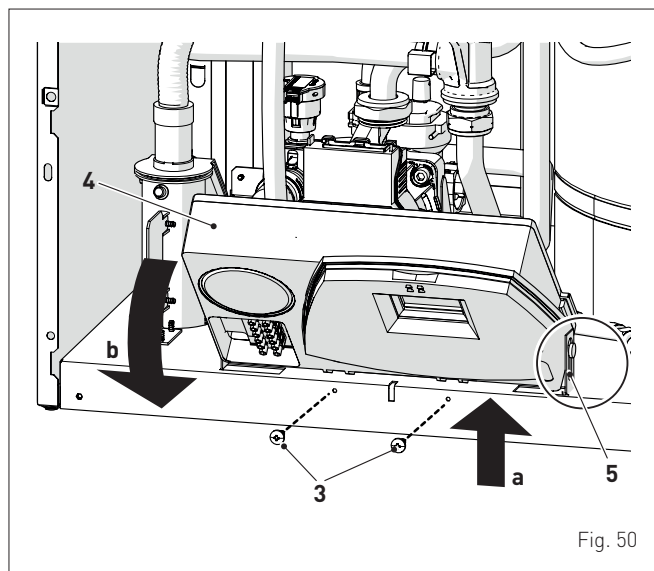


Fig. 50

- chiudere il rubinetto del gas
- allentare la vite della presa di "pressione lato alimentazione gas" (6) e collegarvi un manometro

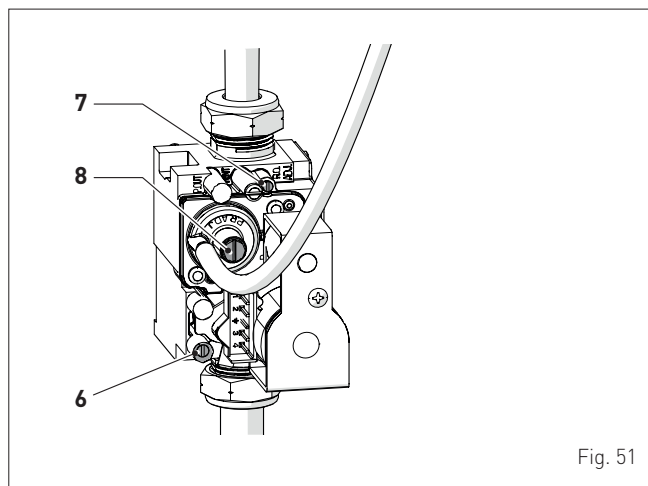


Fig. 51

- aprire il rubinetto del gas
- alimentare elettricamente la caldaia posizionando l'interruttore generale su "ON" (acceso)

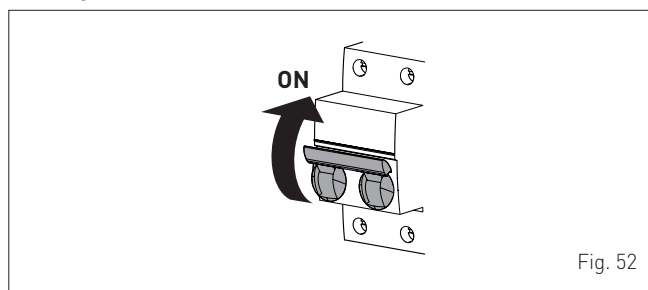
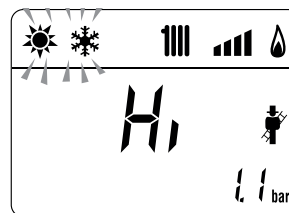


Fig. 52

- premere il tasto **OR**, per almeno 1 secondo, fino a selezionare la modalità "ESTATE" ☀
- premere, contemporaneamente, i tasti **OR** e **+**, per ~ 10 s, per avviare la procedura, fino alla visualizzazione sul display della scritta "Hi" fissa ed i simboli ☀ e ❄ lampeggianti



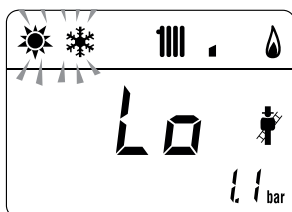
- premere il tasto **+** per fare funzionare la caldaia alla potenza massima "Hi" e verificare sul manometro che il valore di pressione di alimentazione del gas sia corretto. Rilevare i dati di combustione e misurare il rendimento di combustione.
- verificare che la pressione del gas di alimentazione sia come da tabella sotto riportata

Tipo di gas	G20	G230	G31
Pressione (mbar)	20	20	37

- misurare la CO₂ e verificare che corrisponda al valore riportato in tabella. In caso contrario agire sulla "vite di regolazione della CO₂ (parzializzatore)" (7), della valvola gas, fino ad ottenere la CO₂ di tabella. Effettuare eventuali altre misurazioni necessarie.

Edea HM 25/55 - 35/55	CO ₂ (G20)	CO ₂ (G230)	CO ₂ (G31)
	Q _{max} (% ± 0,2)	Q _{max} (% ± 0,2)	Q _{max} (% ± 0,2)
25/55	9,2	10,2	10,2
35/55	9,2	-	10,2

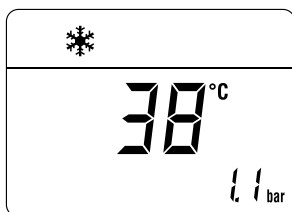
- premere il tasto per fare funzionare la caldaia alla potenza minima "Lo". Sul display è visualizzata la scritta "Lo" fissa ed i simboli e lampeggianti



- misurare la CO₂ e verificare che corrisponda al valore riportato in tabella. In caso contrario agire sulla "vite di regolazione della CO₂ alla potenza Minima (offset)" (8), della valvola gas, fino ad ottenere la CO₂ di tabella. Effettuare eventuali altre misurazioni necessarie.

Edea HM 25/55 - 35/55	CO ₂ (G20)	CO ₂ (G230)	CO ₂ (G31)
	Q _{min} (% ± 0,2)	Q _{min} (% ± 0,2)	Q _{min} (% ± 0,2)
25/55	9,2	10,2	10,2
35/55	9,0	-	10,0

- premere il tasto per uscire dalla "Procedura Spazzacaminò". Sul display sarà visualizzata la temperatura dell'acqua di mandata della caldaia



- scollegare il manometro, chiudere accuratamente la presa di pressione (6), riportare il quadro comandi nella posizione originale e rimontare il pannello anteriore (2).

7.7 Cambio del gas utilizzabile

I modelli **Edea HM 25/55 - 35/55** possono essere trasformati da funzionamento a G20 in funzionamento a G31 o G230 installando i "Kit ugelli per G31" oppure i "Kit ugelli per G230", che devono essere ordinati separatamente dalla caldaia, e modificando il "PAR 01" come indicato in tabella.

Edea HM 25/55 - 35/55	G31		G230	
	Codice kit	PAR 01	Codice kit	PAR 01
25/55 (*)	5185153	6 o 7	5185158	12 o 14
35/55	5185155	9	-	-

(*) Per impostare correttamente il parametro PAR 01, verificare il modello del ventilatore sulla sua targa tecnica, quindi configurare il parametro in funzione del modello installato come descritto nel paragrafo "Lista parametri".



AVVERTENZA

Le operazioni di seguito descritte devono essere effettuate SOLO da personale professionalmente qualificato.



ATTENZIONE

Prima di effettuare le operazioni di seguito descritte:

- posizionare l'interruttore generale dell'impianto su "OFF" (spento)
- chiudere il rubinetto del gas
- prestare attenzione a non toccare eventuali parti calde all'interno dell'apparecchio.

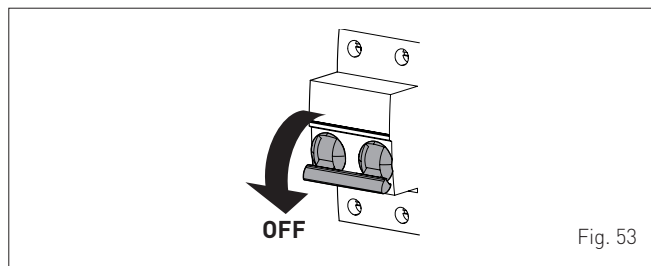


Fig. 53

7.7.1 Operazioni preliminari

Per effettuare la trasformazione:

- svitare le viti (1), tirare in avanti il pannello anteriore (2) e sollevarlo per sganciarlo superiormente

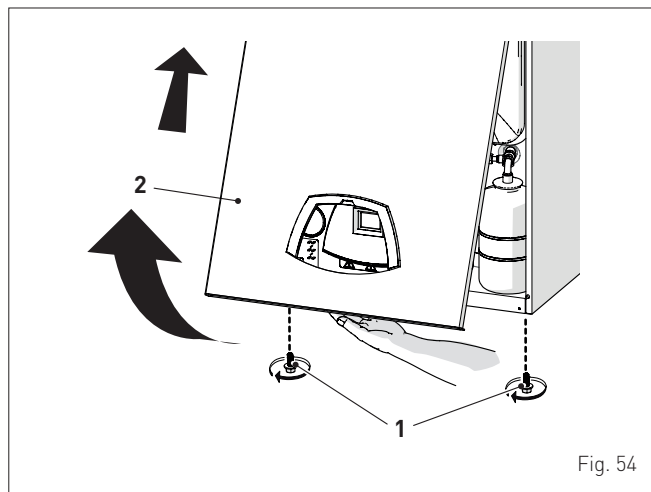


Fig. 54

- svitare le otto viti (3) e togliere il coperchio (4)
- svitare la vite (5) e togliere la placchetta (6)

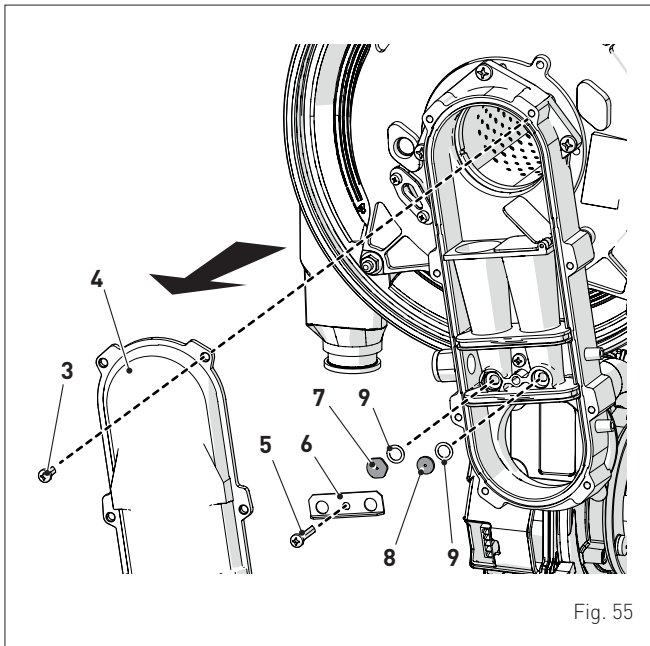


Fig. 55

- sostituire i due ugelli differenziati (7) e (8) e relativi oring di tenuta (9) con quelli forniti nel kit di trasformazione. La differenziazione della forma della testa degli ugelli evita l'inversione in fase di montaggio
- rimontare la placchetta (6) e il coperchio (4) procedendo in modo inverso a quello descritto in precedenza
- sostituire, se presente nel kit di trasformazione, il diaframma in scarico fumi, come illustrato in "Fig. 24"
- accedere ai parametri installatore e modificare il parametro PAR 01 in base alla potenza e al gas utilizzato, come indicato nella tabella del paragrafo "Manutenzione straordinaria"

- effettuare la "Funzione spazzacamino" per settare correttamente la CO₂ della caldaia con il nuovo gas e successivamente rimontare il pannello anteriore (2) bloccandolo con le due viti (1).

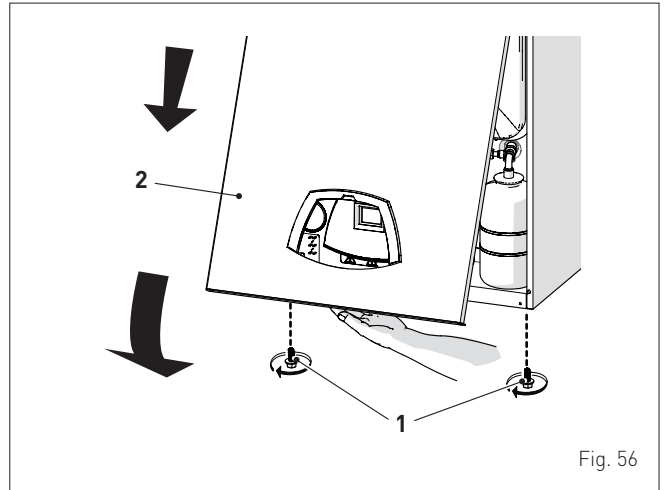


Fig. 56



AVVERTENZA

La trasformazione deve essere effettuata SOLO da Personale Professionalmente Qualificato.



AVVERTENZA

In caso di trasformazione del gas di alimentazione, da G20 a G230 o G31, marcare la casella specifica presente sulla TARGA TECNICA.

G230 - 20 mbar



Oppure:

G31 - 37 mbar



8 MANUTENZIONE

8.1 Regolamentazioni

Per un funzionamento efficiente e regolare dell'apparecchio è consigliabile che l'Utente incarichi un Tecnico Professionalmente Qualificato affinché provveda, con periodicità **ANNUALE**, alla sua manutenzione.



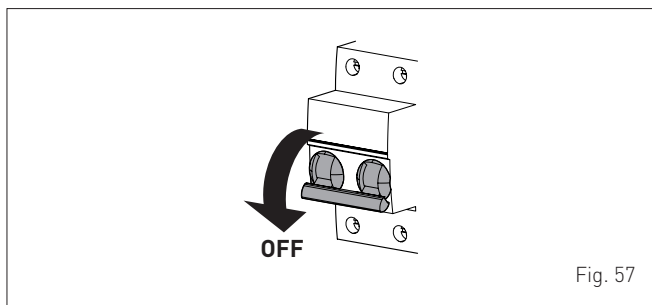
AVVERTENZA

- Le operazioni di seguito descritte devono essere effettuate **SOLO** da personale professionalmente qualificato **con l'OBBLIGO di indossare** adeguate protezioni antinfortunistiche.
- Accertarsi che le temperature dei componenti o delle tubazioni dell'impianto non siano elevate (pericolo di ustioni).



ATTENZIONE

- Prima di effettuare le operazioni di seguito descritte:
- posizionare l'interruttore generale dell'impianto su "OFF" (spento)
 - chiudere il rubinetto del gas
 - prestare attenzione a non toccare eventuali parti calde all'interno dell'apparecchio.



8.2 Pulizia esterna

8.2.1 Pulizia della mantellatura

Per la pulizia della mantellatura usare un panno inumidito con acqua e sapone o con acqua e alcool nel caso di macchie tenaci.



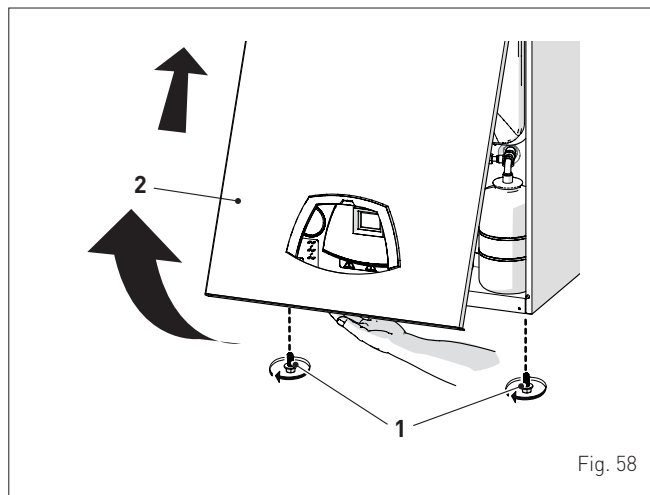
È VIETATO
usare prodotti abrasivi.

8.3 Pulizia interna

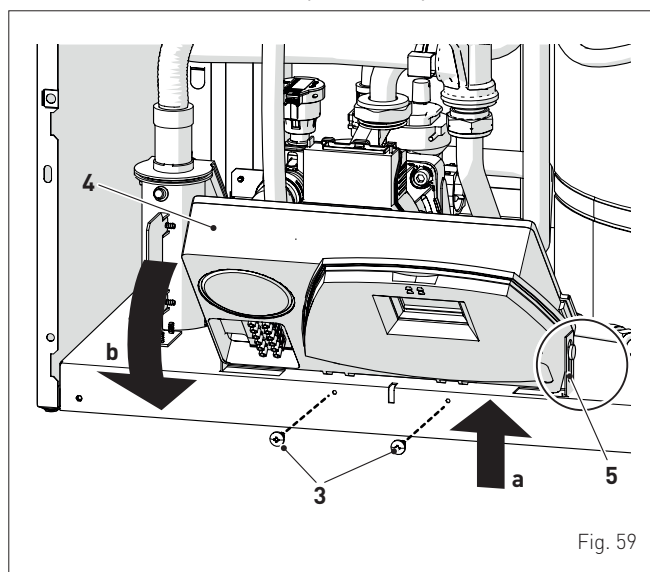
8.3.1 Smontaggio dei componenti

Per accedere alle parti interne della caldaia:

- svitare le viti (1), tirare in avanti il pannello anteriore (2) e sollevarlo per sganciarlo superiormente



- rimuovere le viti (3) di fissaggio del quadro comandi (4)
- spostare il quadro (4) verso l'alto (a) mantenendolo nelle guide laterali (5) fino a fine corsa
- ruotarlo in avanti (b) fino a portarlo in posizione orizzontale



- allentare le fascette (6) e sfilare il tubo di aspirazione aria (7)
- svitare entrambi i girelli (8)
- sfilare i connettori (9) dal ventilatore e disconnettere il cavo (10) dell'elettrodo
- rimuovere il tubo di silicone (11) dalla manichetta

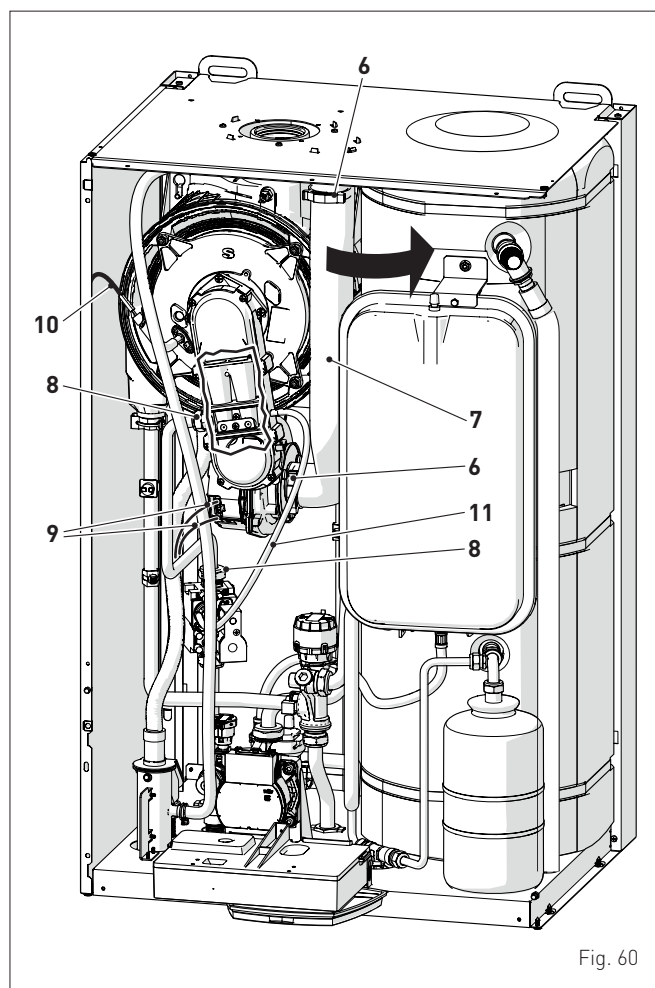


Fig. 60

- svitare i quattro dadi (12) di fissaggio della portina della camera di combustione (13)
- tirare in avanti il gruppo ventilatore-manichetta-portina (14) ed estrarlo.

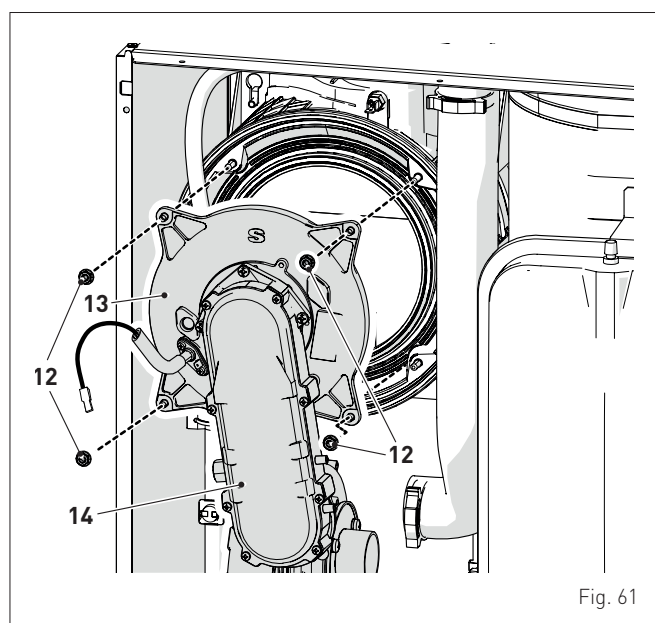


Fig. 61



AVVERTENZA

Operare con cautela nell'estrarre il gruppo (14), per non danneggiare gli isolamenti interni alla camera di combustione e la guarnizione della portina.

8.3.2 Pulizia del bruciatore e della camera di combustione

La camera di combustione e il bruciatore non necessitano di una manutenzione particolare. È sufficiente pulirli con un pennello o spazzola di setola.

8.3.3 Verifica dell'elettrodo di accensione/rilevazione

Verificare lo stato dell'elettrodo di accensione/rilevazione e sostituirlo se necessario. Sia che l'elettrodo di accensione/rilevazione venga o no sostituito, controllare le quote come da disegno.



AVVERTENZA

(*) Le quote devono essere verificate con elettrodo montato sulla portina (12) della camera di combustione.

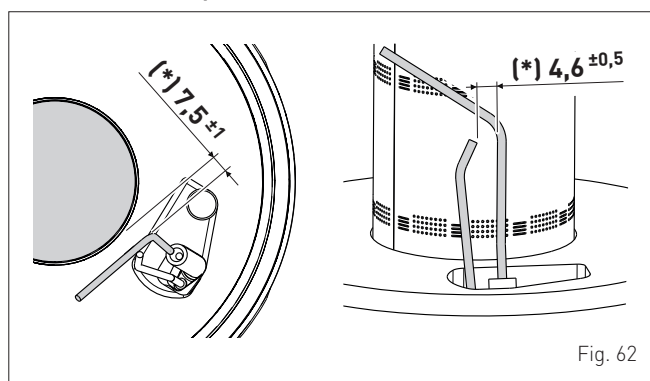


Fig. 62

8.3.4 Operazioni conclusive

Terminata la pulizia della camera di combustione e del bruciatore:

- rimuovere gli eventuali residui carboniosi
- verificare che la guarnizione e la coibentazione della portina (12), della camera di combustione, siano integre. Sostituirle se necessario
- rimontare il gruppo procedendo in modo inverso a quello descritto in precedenza, serrando adeguatamente le viti (11) della portina della camera di combustione
- ricollegare le connessioni al ventilatore e all'elettrodo.

8.4 Controlli

8.4.1 Controllo del condotto fumi

È consigliato controllare che i condotti di aspirazione dell'aria comburente e dello scarico fumi siano integri e a tenuta.

8.4.2 Controllo dell'anodo in magnesio

Il controllo del grado di usura dell'anodo in magnesio è **obbligatorio una volta l'anno**.

Per effettuarlo:

- svuotare il bollitore come descritto al paragrafo **Operazioni di SVUOTAMENTO**
- svitare l'anodo, estrarlo e verificarne il grado di usura
- rimontare l'anodo o, se necessario, sostituirlo.

8.4.3 Controllo della pressurizzazione del vaso di espansione

Si suggerisce di scaricare il vaso di espansione, lato acqua, e controllare che il valore di precarica non sia inferiore a **1 bar**. In caso contrario pressurizzarlo al valore corretto (vedere paragrafo "**Vaso di espansione**").

Terminati i controlli descritti sopra:

- riempire nuovamente la caldaia come descritto al paragrafo "**Operazioni di RIEMPIMENTO**" Il bollitore **DEVE** essere riempito e vuotato almeno 2 volte per evitare contaminazioni batteriche
- verificare che il sifone sia riempito correttamente
- verificare che non ci siano perdite di acqua dall'anodo in magnesio
- mettere in funzione la caldaia, attivare la "**Funzione spazzacamino**" ed effettuare l'analisi fumi e/o la misura del rendimento di combustione
- rimontare il pannello anteriore bloccandolo con le due viti rimosse in precedenza.

8.5 Manutenzione straordinaria

Nel caso di sostituzione della **scheda elettronica** È OBBLIGATORIO impostare i parametri come indicato in tabella e nella sequenza riportata.

Tipo	N°	Descrizione	Impostazione per Edea		
			HM 25/55 - 35/55		
			25/55 (*)	35/55	
PAR	01	Indice riportante la potenza in kW per caldaia	G20	0 o 1	3
			G230	12 o 14	-
			G31	6 o 7	9
PAR	02	Configurazione Idraulica 0 = istantanea 1 = bollitore con termostato o solo riscaldamento 2 = bollitore con sonda 3 = bitermica 4 = istantanea con ingresso solare 5 = open vent 6 = Kit Hybrid 9 = Hybrid Wall 10 = Hybrid Wall caldaia bollitore "T" 11 = Kit Hybrid caldaia bollitore "T"	2		

(*) Per impostare correttamente il parametro PAR 01, verificare il modello del ventilatore sulla sua targa tecnica, quindi configurare il parametro in funzione del modello installato come descritto nel paragrafo "**Lista parametri**".

Per entrare in "**Visualizzazione e impostazione parametri**" fare riferimento a quanto descritto al paragrafo specifico.

Nel caso di sostituzione della **valvola gas** è necessario eseguire interamente la fase di "**Funzione spazzacamino**" descritta al paragrafo specifico.


8.6 Codici anomalie e possibili rimedi

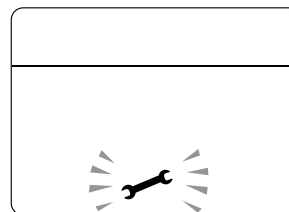
LISTA ALLARMI ANOMALIE/GUASTI

Tipo	N°	Anomalia	Rimedio
ALL	02	Bassa pressione acqua nell'impianto	- Effettuare il reintegro - Controllare eventuali perdite sull'impianto
ALL	03	Alta pressione acqua impianto	- Aprire il rubinetto di scarico presente nel gruppo idraulico e regolare la pressione a 1-1,2 bar
ALL	04	Anomalia sonda sanitario (anomalia sonda di ritorno per le versioni "T")	- Verificare collegamenti - Verificare funzionamento sonda
ALL	05	Anomalia sonda di mandata	- Verificare collegamenti - Verificare funzionamento sonda
ALL	06	Mancata rilevazione fiamma	- Verificare integrità dell'elettrodo o che non sia a massa - Verificare la disponibilità e la pressione del gas - Verificare l'integrità della valvola gas e della scheda
ALL	07	Intervento del termostato di sicurezza	- Verificare i collegamenti del termostato - Disaerare l'impianto - Verificare valvola di sfianto - Sostituire il termostato - Verificare che il rotore della pompa non sia bloccato
ALL	08	Anomalia circuito rilevazione fiamma	- Verificare integrità dell'elettrodo o che non sia a massa - Verificare l'integrità della valvola gas e della scheda
ALL	09	Mancanza circolazione acqua nell'impianto	- Verificare la rotazione del rotore della pompa - Verificare i collegamenti elettrici - Sostituire la pompa
ALL	10	Anomalia sonda ausiliaria	- Verificare il PAR 02 "configurazione idraulica" - Verificare il collegamento elettrico
ALL	11	Modulatore valvola gas scollegato	- Verificare collegamento elettrico
ALL	12	Anomalia sonda sanitario in modalità bollitore	- Impostare il parametro PAR 04 (Configurazione combustione) al valore 0
ALL	13	Intervento sonda fumi	- Verificare funzionamento sonda - Sostituire sonda fumi
ALL	14	Anomalia sonda fumi	- Sostituire sonda fumi - Verificare il collegamento elettrico della sonda fumi - Contattare il Centro Assistenza
ALL	15	Cavo controllo ventilatore scollegato	- Verificare i cavi di collegamento tra ventilatore e scheda
ALL	18	Anomalia livello condensa	- Verificare occlusione tubo che porta la condensa al sifone - Verificare che il sifone non sia occluso

Tipo	N°	Anomalia	Rimedio
ALL	28	Numero massimo di sblocchi consecutivi raggiunto	- Attendere 1 ora e provare a sbloccare la scheda - Contattare il Centro Assistenza
ALL	30	Anomalia sonda di ritorno (anomalia sonda bollitore per le versioni "T")	- Sostituire sonda di ritorno - Verificare i parametri - Contattare il Centro Assistenza
ALL	37	Anomalia per basso valore tensione di rete	- Verificare tensione - Rivolgersi al gestore
ALL	40	Rilevazione di errata frequenza di rete	- Rivolgersi al gestore
ALL	41	Perdita fiamma per più di 6 volte consecutive	- Verificare elettrodo di accensione/rilevazione - Verificare la disponibilità di gas (rubinetto aperto) - Verificare la pressione del gas in rete
ALL	42	Anomalia pulsanti	- Verificare funzionalità dei pulsanti
ALL	43	Anomalia comunicazione Open Therm	- Verificare connessione elettrica OT
ALL	44	Anomalia sopraggiunto timeout valvola gas senza fiamma	- Verificare valvola gas e scheda
ALL	72	Errato posizionamento sonda di mandata	- Verificare funzionamento e posizionamento sonda di mandata
ALL	80	Guasto lungo la linea logica di comando valvola / cavo valvola danneggiato	- Verificare valvola gas e scheda
ALL	88	Errore interno (protezione di un componente in scheda)	- Verificare funzionamento scheda - Sostituire scheda
ALL	95	Errore microinterruzioni su segnale di fiamma	- Verificare elettrodo - Verificare scheda - Verificare alimentazione elettrica - Verificare taratura gas
ALL	98	Errore sw, startup scheda	- Contattare il Centro Assistenza
ALL	99	Errore generico scheda	- Contattare il Centro Assistenza
-	-	Intervento frequente della valvola di sicurezza	- Verificare pressione nel circuito - Verificare vaso di espansione
-	-	Scarsa produzione di acqua sanitaria	- Verificare valvola deviatrice - Verificare pulizia scambiatore a piastre - Verificare rubinetto circuito sanitario


8.6.1 Richiesta di manutenzione

Al raggiungimento del periodo in cui è necessario effettuare la manutenzione della caldaia sul display appare il simbolo .



Contattare il Servizio Tecnico per programmare gli interventi necessari.

9.1 Scheda prodotto caldaia

		
EDEA HM	25/55	35/55
Profilo sanitario di carico dichiarato	XL	XL
Classe efficienza energetica stagionale riscaldamento	A	A
Classe efficienza energetica sanitario	B	B
Potenza termica (kW)	25	30
Consumo annuo di energia riscaldamento (GJ)	42	51
Consumo annuo di combustibile sanitario (GJ)	20	20
Efficienza energetica stagionale riscaldamento (%)	92	92
Efficienza energetica sanitario (%)	72	75
Potenza sonora dB(A)	51	52
<p>Specifiche precauzioni da adottare al momento del montaggio, dell'installazione o della manutenzione dell'apparecchio sono contenute all'interno del manuale di istruzioni della caldaia</p> <p>Conforme all'allegato IV (punto 2) del regolamento delegato (UE) N° 811/2013 che integra la Direttiva 2010/30/UE</p>		

9.2 Fiche tecnica caldaia

Informazioni da fornire per le caldaie per il riscaldamento d'ambiente e le caldaie miste							
Modelli:	EDEA HM 25/55						
Caldaia a condensazione:	Sì						
Caldaia a bassa temperatura:	Sì						
Caldaia di tipo B11:	No						
Apparecchio di cogenerazione per il riscaldamento d'ambiente:	No	Munito di un apparecchio di riscaldamento supplementare:				No	
Apparecchio di riscaldamento misto:	Sì						
Elemento	Simbolo	Valore	Unità	Elemento	Simbolo	Valore	Unità
Potenza termica nominale	P_n	25	kW	Efficienza energetica stagionale del riscaldamento d'ambiente	η_s	92	%
Per le caldaie per il riscaldamento d'ambiente e le caldaie miste: potenza termica utile				Per le caldaie per il riscaldamento d'ambiente e le caldaie miste: efficienza utile			
Alla potenza termica nominale e a un regime ad alta temperatura ^a	P_4	24,5	kW	Alla potenza termica nominale e a un regime ad alta temperatura (*)	η_4	87,9	%
Al 30% della potenza termica nominale e a un regime a bassa temperatura ^b	P_1	8,2	kW	Al 30% della potenza termica nominale e a un regime a bassa temperatura (*)	η_1	97,8	%
Consumo ausiliario di elettricità				Altri elementi			
A pieno carico	$e_{l_{max}}$	0,032	kW	Dispersione termica in standby	P_{stby}	0,238	kW
A carico parziale	$e_{l_{min}}$	0,017	kW	Consumo energetico del bruciatore di accensione	P_{ign}	0	kW
In modo standby	PSB	0,004	kW	Emissioni di NOx	NOx	19	mg/kWh
Per gli apparecchi di riscaldamento misti:							
Profilo di carico dichiarato	XL			Efficienza energetica di riscaldamento dell'acqua	η_{wh}	72	%
Consumo quotidiano di energia	Q_{elec}	0,219	kWh	Consumo quotidiano di combustibile	Q_{fuel}	27,941	kWh
Recapiti	Fonderie Sime S.p.A. Via Garbo 27, 37045 Legnago (VR) ITALIA						
<p>a. Regime ad alta temperatura: temperatura di ritorno di 60°C all'entrata e 80°C di temperatura di fruizione all'uscita dell'apparecchio.</p> <p>b. Bassa temperatura: temperatura di ritorno (all'entrata della caldaia) per le caldaie a condensazione 30°C, per le caldaie a bassa temperatura 37°C e per le altre caldaie 50°C.</p>							
(*) I dati di rendimento sono stati calcolati con potere calorifico superiore Hs.							

Informazioni da fornire per le caldaie per il riscaldamento d'ambiente e le caldaie miste							
Modelli:	EDEA HM 35/55						
Caldaia a condensazione:	Sì						
Caldaia a bassa temperatura:	Sì						
Caldaia di tipo B11:	No						
Apparecchio di cogenerazione per il riscaldamento d'ambiente:	No			Munito di un apparecchio di riscaldamento supplementare:	No		
Apparecchio di riscaldamento misto:	Sì						
Elemento	Simbolo	Valore	Unità	Elemento	Simbolo	Valore	Unità
Potenza termica nominale	P_n	30	kW	Efficienza energetica stagionale del riscaldamento d'ambiente	η_s	92	%
Per le caldaie per il riscaldamento d'ambiente e le caldaie miste: potenza termica utile				Per le caldaie per il riscaldamento d'ambiente e le caldaie miste: efficienza utile			
Alla potenza termica nominale e a un regime ad alta temperatura ^a	P_4	29,5	kW	Alla potenza termica nominale e a un regime ad alta temperatura (*)	η_4	88,2	%
Al 30% della potenza termica nominale e a un regime a bassa temperatura ^b	P_1	9,8	kW	Al 30% della potenza termica nominale e a un regime a bassa temperatura (*)	η_1	97,7	%
Consumo ausiliario di elettricità				Altri elementi			
A pieno carico	$e_{l_{max}}$	0,050	kW	Dispersione termica in standby	P_{stby}	0,243	kW
A carico parziale	$e_{l_{min}}$	0,013	kW	Consumo energetico del bruciatore di accensione	P_{ign}	0	kW
In modo standby	PSB	0,005	kW	Emissioni di NOx	NOx	32	mg/kWh
Per gli apparecchi di riscaldamento misti:							
Profilo di carico dichiarato	XL			Efficienza energetica di riscaldamento dell'acqua	η_{wh}	75	%
Consumo quotidiano di energia	Q_{elec}	0,189	kWh	Consumo quotidiano di combustibile	Q_{fuel}	26,601	kWh
Recapiti	Fonderie Sime S.p.A. Via Garbo 27, 37045 Legnago (VR) ITALIA						
<p>a. Regime ad alta temperatura: temperatura di ritorno di 60°C all'entrata e 80°C di temperatura di fruizione all'uscita dell'apparecchio.</p> <p>b. Bassa temperatura: temperatura di ritorno (all'entrata della caldaia) per le caldaie a condensazione 30°C, per le caldaie a bassa temperatura 37°C e per le altre caldaie 50°C.</p>							
(*) I dati di rendimento sono stati calcolati con potere calorifico superiore Hs.							



Fonderie Sime S.p.A - Via Garbo, 27 - 37045 Legnago (Vr)
Tel. +39 0442 631111 - Fax +39 0442 631292 - www.sime.it