



Instrukcja obsługi i specyfikacja techniczna kotła

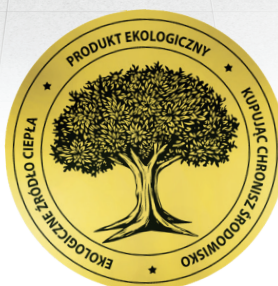
## KLIMOSZ LE 50-75 z palnikiem retortowym

Dla własnego komfortu i bezpieczeństwa zalecamy, aby dokładnie przeczytać instrukcję przed rozpoczęciem eksploatacji.



KLIMOSZ LE 69/75

KLIMOSZ LE 50



**UŻYTKOWNIKU, PAMIĘTAJ O WSTĘPNEJ REGULACJI ORAZ ROCZNYM PRZEGLĄDZIE KOTŁA !**

Ten kocioł został wyprodukowany zgodnie z najwyższymi normami jakościowymi oraz ekologicznymi. Kupując to urządzenie przyczyniasz się do poprawy jakości powietrza oraz tworzenia lepszego jutra - bez smogu.

# DEKLARACJA ZGODNOŚCI WE 2021/7

Dotyczy kotłów:

**KLIMOSZ LE 50**  
**KLIMOSZ LE 69**  
**KLIMOSZ LE 75**

Producent:

**Klimosz Sp. z o. o.**

43-250 Pawłowice, ul. Zjednoczenia 6

**Deklaruje, że powyższe kotły spełniają postanowienia niżej wymienionych Dyrektyw i Rozporządzeń:**

- Dyrektywa Parlamentu EU i Rady 2009/125/WE z dnia 21.10.2009 ustanawiająca ogólne zasady ustalania wymogów dotyczących ekoprojektu dla produktów związanych z energią
- Dyrektywa Parlamentu EU i Rady 2006/42/WE z dnia 17.05.2006 w sprawie maszyn
- Dyrektywa Parlamentu EU i Rady 2014/68/UE z dnia 15.05.2014 w sprawie harmonizacji ustawodawstw państw członkowskich odnoszących się do dostępniania na rynku urządzeń ciśnieniowych
- Dyrektywa LVD 2014/35/UE z dnia 26.02.2014 w sprawie harmonizacji ustawodawstw państw członkowskich odnoszących się do udostępniania na rynku sprzętu elektrycznego przewidzianego do stosowania w określonych granicach napięcia
- Dyrektywa ROHS2 2011/65/UE w sprawie ograniczenia stosowania niektórych niebezpiecznych substancji w sprzęcie elektrycznym i elektronicznym
- Dyrektywa Parlamentu EU i Rady 2014/30/UE z dnia 26.02.2014 w sprawie harmonizacji ustawodawstw państw członkowskich odnoszących się do kompatybilności elektromagnetycznej
- Rozporządzenie Komisji Europejskiej 2015/1187
- Rozporządzenie Komisji Europejskiej 2015/1189
- Rozporządzenie Ministra Gospodarki z dnia 17.12.2010 r. - w sprawie procedur oceny zgodności wyrobów wykorzystujących energię oraz ich oznakowania

**Zastosowane normy oraz specyfikacje:**

- PN-EN ISO 1210 - Bezpieczeństwo maszyn - Ogólne zasady projektowania - Ocena ryzyka i zmniejszanie ryzyka
- PN-EN 303-5:2012 - Kotły grzewcze na paliwa stałe z ręcznym / automatycznym zasypem paliwa o mocy nominalnej do 500kW
- PN-EN 10204:2006 Wyroby metalowe
- PN-EN 15614-8:2016-06 Specyfikacja i kwalifikowanie technologii spawania metali - Badania technologii spawania

**Zastrzeżenia:**

- Niniejsza deklaracja zgodności staje się nieważna, jeżeli wprowadzono zmiany bądź modyfikacje niezgodnie z wiedzą producenta lub też był użytkowany niezgodnie z instrukcją obsługi.
- Deklaracja zgodności każdorazowo musi być przekazana wraz z kotłem w przypadku jego odsprzedaży innej osobie i stanowi integralną jego część wyposażenia.
- Kotły opisane w niniejszej deklaracji są wytwarzane zgodnie z dokumentacją techniczną, która jest przechowywana w siedzibie producenta kotła.
- Imię i nazwisko osoby upoważnionej do przygotowania dokumentacji technicznej: Mirosław Klimosz
- Imię i nazwisko oraz podpis osoby upoważnionej do sporządzenia deklaracji zgodności: Mirosław Klimosz
- Dwie ostatnie cyfry roku, w którym oznakowanie zostało naniesione: 21
- Kocioł został oznaczony znakiem:



Pawłowice, dnia 01.02.2021r

Mirosław Klimosz

## PAMIĘTAJ O WYSŁANIU KARTY GWARANCYJNEJ !

Szanowni użytkownicy, Dla Państwa bezpieczeństwa i komfortu użytkowania urządzenia grzewczego, prosimy o odesłanie na poniższy adres do korespondencji: PRAWIDŁOWO WYPEŁNIONEJ i UZUPEŁNIONEJ O WSZYSTKIE WPISY I PIECZĄTKI Karty Gwarancyjnej. (Karta gwarancyjna znajdująca się na końcu niniejszej instrukcji obsługi).

### ADRES DO KORESPONDENCJI:

VCS Sp. z o.o.  
ul. Zjednoczenia 6  
43-250 Pawłowice  
woj. Śląskie  
tel. 032 474 39 00

### DANE DO FAKTURY:

VCS Sp. z o.o.  
ul. Rybnicka 83  
44-240 Żory  
NIP: 651-16-14-976  
tel. 032 474 39 00

## PAMIĘTAJ O WSTĘPNEJ REGULACJI KOTŁA !

- Wymagana jest maksymalnie do 30 dni po instalacji kotła do systemu, jeśli klient nie wykona wstępnej regulacji w terminie, to całkowity koszt pokrywa użytkownik (usługi oraz dojazdu).
- Firma Klimosz pokrywa koszt usługi wstępnej regulacji dokonywanej przez uprawnionego instalatora/serwisanta Klimosz.
- Użytkownik kotła ponosi wyłącznie koszt dojazdu uprawnionego instalatora/serwisanta Klimosz do niego.

### Czynności wykonywane podczas wstępnej regulacji i przeglądu rocznego:

- Sprawdzenie poprawności montażu kotła do instalacji zgodnie z polskimi normami i warunkami gwarancyjnymi opisanymi w karcie gwarancyjnej.
- Sprawdzenie czy kotłownia wyposażona jest w instalacje nawiewno-wywiewną.
- Test regulatora – sprawdzenie poprawności podłączenia wyjść napięciowych i czujnikowych z regulatora kotła (montaż sterownika, Wi-Fi, pomp, siłowników i czujników nie podlegają wstępnej regulacji kotła i jest w pełni odpłatne przez klienta).
- Przeszkolenie z rozpalania kotła oraz poinstruowanie klienta z obsługi regulatora kotła + ustawienie odpowiednich parametrów na sterowniku.
- Przeszkolenie użytkownika jak usuwać usterki nie podlegające gwarancji (wymiana zawleczki, czyszczenie kotła i palnika).
- Montaż płyt szamotowych lub deflektora w kotle.

## PAMIĘTAJ O ROCZNYM PRZEGLĄDZIE KOTŁA !

- Czas wykonania nie więcej niż 12 miesięcy od Wstępnej regulacji kotła.
- Jest w pełni odpłatny przez klienta zgodnie z cennikiem usług serwisowych zamieszczonym na stronie: [www.klimosz.pl/serwis](http://www.klimosz.pl/serwis)
- Klient przed wezwaniem serwisanta zobowiązany jest we własnym zakresie wygasić kocioł min. 24h przed jego przyjazdem i opróżnić zasobnik z opału.

### Czynności wykonywane podczas rocznego przeglądu kotła:

- Czyszczenie mieszacza
- Kontrola i usunięcie nagaru w kolanie retorty
- Uszczelnienie rusztu paleniska retortowego
- Demontaż i montaż ślimaka z konserwacją wałka prowadzącego zamontowanego w przekładni
- Sprawdzenie stanu jakości uszczelnień w kotle (uszczelka zasobnika i drzwi kotła)
- Test regulatora i urządzeń podłączonych do sterownika
- Korekta nastaw parametrów sterownika (jeśli wymagają modyfikacji)
- Sprawdzenie zabrudzenia wentylatora w środku - jeśli wymagane jest czyszczenie (dodatkowy koszt 50zł netto)

## ZAKRES DOSTAWY

Kotły dostarczane są na palecie. Pozostałe wyposażenie znajduje się wewnątrz wymiennika, można je wyjąć po otwarciu drzwi popielnika. Kocioł jest zapakowany w folię i nie może być przewracany podczas transportu. Dla ułatwienia rozpakowania kotła można go lekko przechylać na wszystkie strony. Wewnątrz kotła znajduje się opakowanie z osprzętem kotła oraz Instrukcją obsługi.

### Wyposażenie standardowe

- Instrukcja obsługi / DTR
- Instrukcja obsługi regulatora
- Zestaw do czyszczenia kotła
- Popielnik
- Zawleczka ślimaka (2szt.)
- "Strażak gaśniczy" zestaw (tylko w LE 10 - 40)
- Płyty ceramiczne/betonowe (ilości i rodzaj w zależności od modelu - zgodnie z tabelą dot. montażu płyt)
- Deflektory (ilości i rodzaj w zależności od modelu - zgodnie z tabelą dot. montażu deflektorów)

### Możliwe wyposażenie opcjonalne

- Termometr spalini
- Czujnik spalin PT-1000 (dot. sterownika Klimosz KOMFORT RT-16)
- Termostat pokojowy
- Zawór czterodrogowy (firmy ESBE)
- Siłownik mieszacza zaworu czterodrogowego (firmy ESBE)
- Zasobnik C. W. U. (firmy KLIMOSZ TANK)
- Zawór przeciwpożarowy zasobnika (STS firmy Watts) - wymagany do kotłów od mocy 50kW

## PRZEZNACZENIE KOTŁA

Kotły z serii LE z palnikiem retortowym to wodne kotły przeznaczone do ogrzewania centralnych systemów ogrzewania z zasilaniem wodnym.



Kocioł powinien zostać zamontowany zgodnie z obowiązującymi przepisami prawa.

## INFORMACJA NT. KOTŁA W ZALEŻNOŚCI OD KRAJU DOCELOWEGO

Ten kocioł został wyprodukowany zgodnie z wymaganiami przepisów obowiązujących w chwili jego produkcji w Polsce i dlatego może być instalowany oraz eksploatowany wyłącznie na terenie Polski, w instalacjach zgodnych z wymaganiami odpowiednich dla polskiego rynku przepisów. W związku z różnicami w zakresie wymagań stawianych urządzeniom grzewczym w poszczególnych krajach, również krajach członkowskich Unii Europejskiej instalacja i eksploatacja kotła w wersji na rynek Polski w jakimkolwiek kraju poza Polską jest niedozwolona jako nie gwarantująca całkowitego bezpieczeństwa użytkownikom, a złamanie tego zakazu jest równoznaczne ze zniesieniem wszelkich gwarancji producenta na bezawaryjne i bezpieczne działanie produktu oraz jest równoznaczne ze zniesieniem wszelkich roszczeń gwarancyjnych wobec producenta. Firma Klimosz Sp. z o.o. posiada w swojej ofercie kotły przystosowane odpowiednio i certyfikowane do zróżnicowanych wymagań przepisów w różnych krajach, jeżeli są Państwo zainteresowani instalacją i eksploatacją KLIMOSZ w kraju innym niż Polska prosimy o złożenie zamówienia na kocioł z podaniem kraju, w którym kocioł będzie zainstalowany i eksploatowany.

## UMIEJSCOWIENIE I INSTALACJA KOTŁA W KOTŁOWNI

Kocioł spalający paliwa stałe musi być zainstalowany zgodnie z obowiązującymi przepisami przez uprawnioną do tego firmę instalacyjną. W celu objęcia kotła obsługą gwarancyjną konieczne jest wykonanie REGULACJI KOTŁA przez przeszkolony serwis producenta, legitymujący się odpowiednim zaświadczeniem firmy Klimosz. REGULACJA KOTŁA nie jest obowiązkiem w momencie, gdy w specyfikacji kotła jest to wyraźnie opisane. Firma wykonująca regulację kotła nie odpowiada za odbiór prawidłowo wykonanej instalacji kotła i poinformowanie użytkownika kotła o ewentualnych nieprawidłowościach w instalacji. Firma wykonująca REGULACJĘ KOTŁA ma prawo odmówić wykonania regulacji kotła do czasu wprowadzenia poprawek w instalacji, szczególnie jeżeli instalacja z kotłem stwarza realne zagrożenie bezpieczeństwa użytkowników kotła. Jakakolwiek manipulacja w części elektrycznej kotła lub podłączenie dalszych urządzeń sterowniczych grozi utratą gwarancji. Zakończenie instalacji kotła, poprawności montażu i przeprowadzenia próby grzewczej muszą być odnotowane w Karcie Gwarancyjnej kotła. Instalacja centralnego ogrzewania i przygotowania ciepłej wody użytkowej powinna być wykonana według projektu.

### Instalacja grzewcza C.O. - wymagania dotyczące układu zamkniętego i otwartego

Zgodnie z PN-91/B-02413 „Zabezpieczenia instalacji ogrzewań wodnych systemów otwartych. Wymagania” lub z PN99/B-02414

„Zabezpieczenia instalacji ogrzewań wodnych systemu zamkniętego z naczyniami wzbiorczymi przeponowymi. Wymagania”. Przy instalacji kotła i przy jego eksploatacji ważne jest zachowanie bezpiecznej odległości od substancji łatwopalnych. Kocioł jest dopuszczony do eksploatacji w układach ogrzewania systemu otwartego oraz zamkniętego. W przypadku kotłów montowanych w układach zamkniętych podlegają one rejestracji w Urzędzie Dozoru Technicznego zgodnie z Rozporządzeniem Rady Ministra z dnia 16 lipca 2002 r. w sprawie rodzajów urządzeń technicznych podlegających dozorowi technicznemu (Dz. U. Nr 120, poz. 1021). Kotły do mocy 70kW objęte są uproszczoną formą dozoru. Kotły objęte uproszczoną formą dozoru nie podlegają zgłoszeniu do UDT.



Kocioł powinien zostać zabezpieczony zgodnie z powyżej opisanymi normami.

### Sieć elektryczna

Kocioł jest przystosowany do zasilania prądem elektrycznym o parametrach 230V/50-60Hz. Kocioł wymaga stałej dostawy zasilania. W przypadku przerw w dostawie zasilania należy stosować podtrzymanie w postaci UPS.

1. Kocioł powinien być umieszczony tak, aby wtyczka (230V/50Hz) była zawsze dostępna
2. Kocioł powinien być podłączony do sieci elektrycznej wykluczającej ewentualne

spadki napięcia

3. Zalecane jest, aby kocioł lub przynajmniej kotłownia były zasilane przez oddzielny bezpiecznik elektryczny w tablicy rozdzielczej budynku
4. Podłączenie kotła do instalacji elektrycznej oraz połączenia elektryczne instalacji grzewczej i kotła może wykonać instalator posiadający ogólne uprawnienia instalacyjno-elektryczne. Koszty wykonania usługi połączeń elektrycznych pokrywa Użytkownik
5. Niedozwolone jest przeprowadzanie napraw i modyfikacji instalacji elektrycznych przez Użytkownika



Jeżeli przewód zasilający nieodłączalny ulegnie uszkodzeniu, to powinien on być wymieniony u producenta lub w specjalnym zakładzie naprawczym albo przez wykwalifikowaną osobę w celu uniknięcia zagrożenia.

### Komin

Przyłączenie kotła do komina może być przeprowadzone tylko po pozytywnym odbiorze przewodu dymowego wraz z pomiarem ciśnienia w kominie przez zakład kominarski. Przewód dymowy powinien być wykonany zgodnie z wszystkimi punktami normy – PN-89/B-10425 „Przewody dymowe, spalinowe i wentylacyjne



murowane z cegły” lub wytycznych producenta systemu kominowego w przypadku kominów systemowych. Komin powinien składać się z kilku warstw, jeżeli składa się tylko z jednej warstwy, zaleca się zastosowanie specjalnej wkładki z rur stalowych żaroodpornych, atestowanych do odprowadzania spalin z kotłów na paliwa stałe lub rur ceramicznych.



Komin w przypadku opalania kotłem o temperaturze spalin wylotowych mniejszej niż 140°C zaleca się, by był wykonany jako wkład kominowy zaizolowany cieplnie ograniczając tym samym dodatkowe wychładzanie spalin na czynnej wysokości kominu. Ze względu na niskie temperatury spalin wkład kominowy powinien być wyposażony w system odprowadzania kondensatu spalin.



Zbyt duży ciąg kominowy powoduje obniżenie sprawności kotła, zwiększenie temperatury spalin, tym samym wzrost zużycia paliwa i/lub przegrzewanie kominu. W celu ograniczenia nadmiernego ciągu kominowego w kotłach KLIMOSZ zaleca się zastosować regulator ciągu typu klapowego z odważnikiem do regulacji uchyłu klapy. SPALINY WYDOBYWAJĄCE SIĘ Z NIEDROŻNEGO KOMINA SĄ NIEBEZPIECZNE. Komin i kanały spalinowe należy utrzymywać w czystości.



Minimalny ciąg kominowy wymagany do poprawnej pracy kotła opisany jest w tabeli zamieszczonej w specyfikacji technicznej kotła. Poniżej tej wartości kocioł może funkcjonować w sposób nieprawidłowy i niepożądany, np. może pojawić się wydymanie z drzwiczek oraz zasobnika, może dojść do cofania żaru w palniku lub zasypania palnika paliwem. W konsekwencji zasypania palnika może dojść do zgazowania nadmiaru paliwa i jego niekontrolowanego zapłonu oraz pożaru w kotłowni.

#### Wentylacja

1. Zgodnie z normą PN-87/B-02411: „Kotłownie wbudowane na paliwo stałe”. Wentylacja nawiewna do 25kW – „w pomieszczeniu kotła powinien znajdować się otwór niezamykany o powierzchni co najmniej 200cm<sup>2</sup>, który powinien być usytuowany najwyżej 1m nad podłogą”.
2. Wentylacja wywiewna do 25kW – „pomieszczenie kotła powinno mieć kanał wywiewny o przekroju nie mniejszym niż 14x14cm”.
3. Wentylacja nawiewna w kotłowni od 25kW do 2000kW – „kotłownia powinna mieć kanał nawiewny o przekroju nie mniejszym niż 50% powierzchni przekroju kominu, nie mniej jednak niż 20x20cm”.
4. Wentylacja wywiewna w kotłowni od 25kW do 2000kW – „kotłownia powinna mieć kanał wywiewny o przekroju nie mniejszym niż 25% powierzchni przekroju kominu z otworem wlotowym pod sufitem kotłowni, wyprowadzony ponad dach i umieszczony, jeżeli to jest możliwe, obok kominu. Przekrój poprzeczny tego kanału nie powinien być mniejszy niż 14x14cm”.

#### Wymagania dotyczące montażu kotła w kotłowni

1. Kryteria montażu kotłów ujęte są następujących dokumentach (przed przystąpieniem do montażu kotła obowiązkiem jest zapoznanie się nimi):
2. Rozporządzenie Ministra Infrastruktury z 12.04.2002r. w sprawie warunków technicznych jakim powinny odpowiadać budynki i ich usytuowanie.
3. Norma PN-87/B-02411 Kotłownie wbudowane na paliwo stałe, wymagania.
4. Dodatkowe normy oraz dokumenty prawne dotyczących kotłów grzewczych.

#### Umiejscowienie kotła w kotłowni

1. Kocioł ustawić na niepalnej, izolującej cieplnie podkładce, która z każdej strony kotła powinna być większa od podstawy kotła o 20 mm.
2. Jeżeli kocioł umieszczony jest w piwnicy, zaleca się ustawić go na podmurówce o wysokości min. 50mm.
3. Kocioł musi stać pionowo (na podłożu) w przeciwnym wypadku mogą wystąpić problemy z prawidłowym odpowietrzaniem kotła.

#### Umiejscowienie kotła pod względem przestrzeni potrzebnej do obsługi i bezpieczna odległość od materiałów łatwopalnych

1. Przed kotłem musi być pozostawiona wolna przestrzeń minimum 1000 mm
2. Minimalna odległość między tylną częścią kotła a ścianą powinna wynosić 400 mm
3. Min, odległość od lewej bocznej ściany to 100 mm
4. Podczas instalacji i eksploatacji kotła należy utrzymywać bezpieczną odległość 200 mm od materiałów łatwopalnych

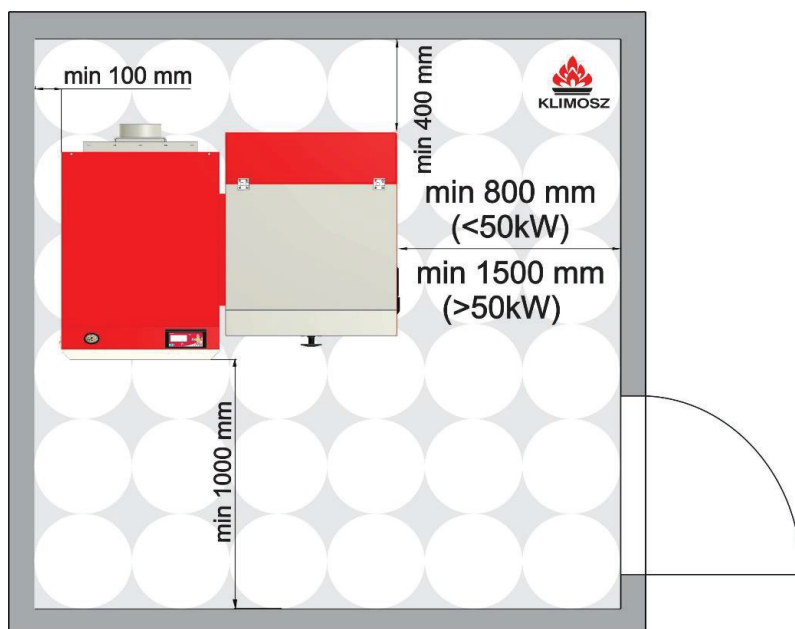
5. Dla materiałów łatwopalnych, które szybko i łatwo się palą nawet po usunięciu źródła zapłonu (np. papier, tektura, karton, drewno, tworzywa sztuczne) odległość rośnie dwukrotnie, tzn. do 400 mm
6. Jeżeli stopień palności nie jest znany, bezpieczną odległość również należy podwoić



Zalecamy dokładne przeanalizowanie wariantów umiejscowienia kotła w kotłowni i zachowanie minimalnych odległości podanych powyżej. Odstępstwo od tych zaleceń może w przyszłości powodować znaczne uciążliwości w obsłudze kotła, a nawet doprowadzić do konieczności odłączenia kotła od instalacji na potrzeby ewentualnego przeglądu lub naprawy, co znacznie podwyższa koszty wykonywanych usług. W przypadku kiedy nie dysponują Państwo odpowiednią przestrzenią dla instalacji kotła prosimy o kontakt z naszymi konsultantami technicznymi w celu doboru najmniej uciążliwego rozwiązania.



Zaleca się wyposażenie kotłowni na paliwa stałe w sprawną atestowaną gaśnicę odpowiednią do gaszenia urządzeń elektrycznych, drewna, tworzyw sztucznych oraz zaznajomienie osób obsługujących kocioł ze sposobem zastosowania gaśnicy w przypadku pożaru.

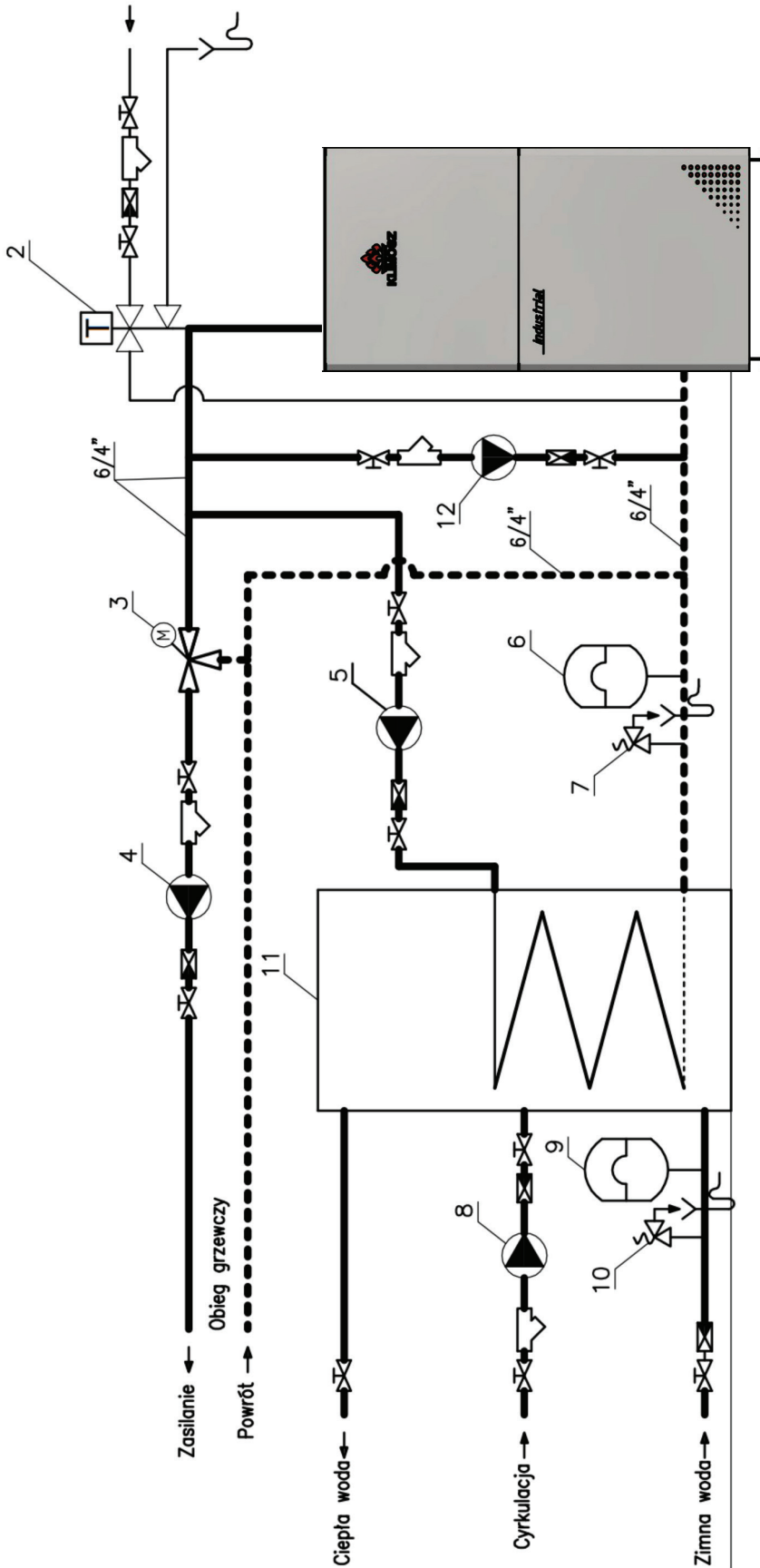


Stopień palności	Rodzaj materiału
niepalne	piaskowiec, beton, cegły, tynk przeciwpożarowy, zaprawa murarska, płytki ceramiczne, granit
trudno palne	deski drewniano-cementowe, włókno szklane, izolacja mineralna, drewno bukowe i dębowe, sklejki
średnio palne	sosnowe, modrzewiowe i świerkowe drzewo, korek, deski z drzewa tartego, gumowe pokrycia
łatwo palne	sklejka asfaltowa, substancje celuloidowe, poliuretan, polistyren, polietylen, plastik, PCV

## PODŁĄCZENIE KOTŁA - UKŁAD ZAMKNIĘTY

MONTUJĄC URZĄDZENIE GRZEWcze W UKŁADZIE ZAMKNIĘTYM Z ZAWOREM TRÓJDROŻNYM WYMAGANE SĄ:

- Zawór bezpieczeństwa
- Naczynie przeponowe zamknięte (dobór zgodnie z obowiązującymi normami)
- Urządzenie do odprowadzania nadmiaru mocy cieplnej w postaci zaworu DBV-1
- Pompa kotłowa



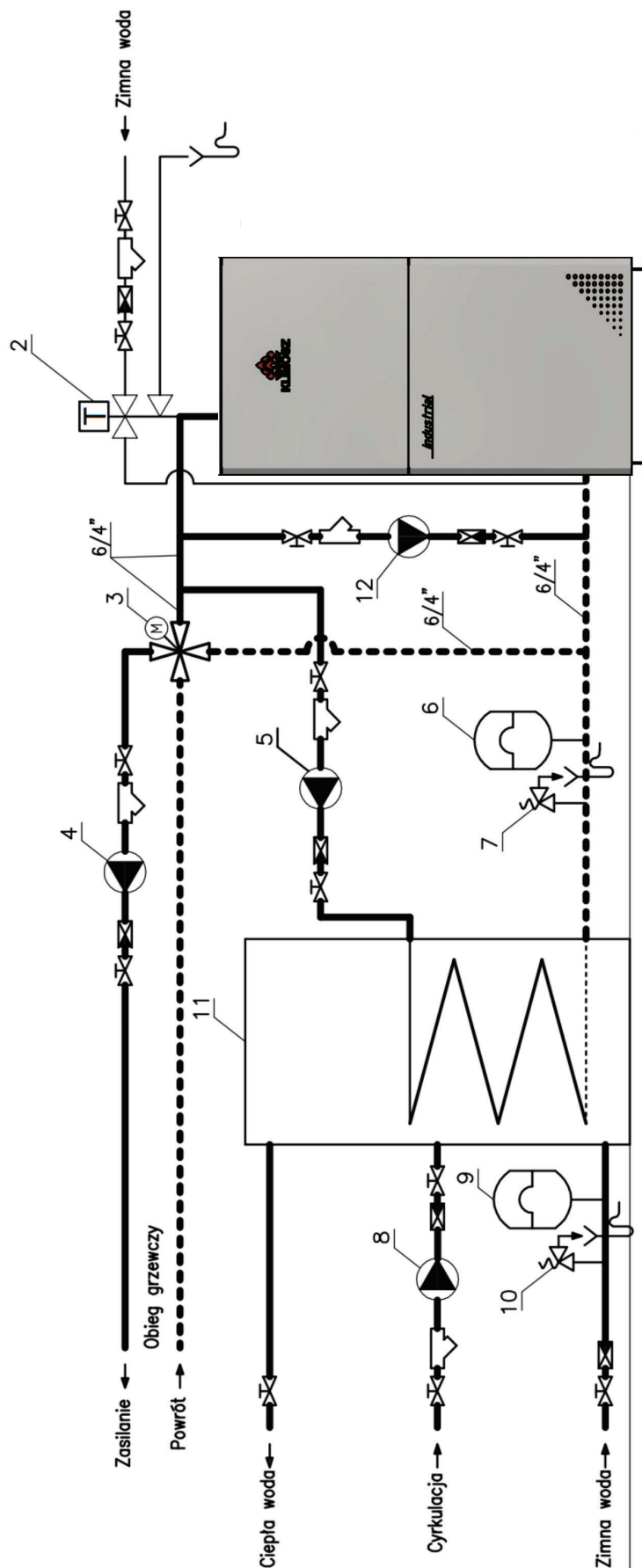
Rys. Schemat poglądowy montażu kotła LE w układzie zamkniętym z zaworem DBV, zaworem trójdrogowym, pompą kotłową oraz bojlerem CWU.

Legenda: 1. Kocioł Klimosz LE, 2. Zawór termicznej ochrony kotła DBV-1, 3. Zawór trójdrogowy min. DN40 z siłownikiem, 4. Pompa obiegu grzewczego, 5. Pompa ładująca zasobnik c.w.u., 6. Naczynie przeponowe do c.o., 7. Zawór bezpieczeństwa do c.o., 8. Pompa cyrkulacyjna c.w.u., 9. Naczynie przeponowe do c.w.u., 10. Zawór bezpieczeństwa c.w.u., 11. Bojler c.w.u., 12. Pompa kotłowa.

## PODŁĄCZENIE KOTŁA - UKŁAD ZAMKNIĘTY

Montując urządzenie grzewcze w układzie zamkniętym z zaworem czterodrogowym wymagane są:

- Zawór bezpieczeństwa
- Naczynie przeponowe zamknięte (dobór zgodnie z obowiązującymi normami)
- Urządzenie do odprowadzania nadmiaru mocy cieplnej w postaci zaworu DBV-1
- Pompa kotłowa



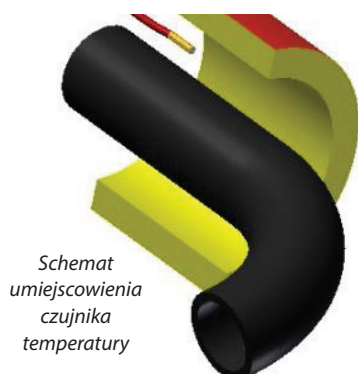
Rys. Schemat poglądowy montażu kotła w układzie zamkniętym z zaworem DBV, zaworem czterodrogowym, pompą kotłową oraz bojlerem CWU.

Legenda: 1. Kocioł Klimosz LE, 2. Zawór termicznej ochrony kotła DBV-1, 3. Zawór czterodrogowy min. DN40 z silownikiem., 4. Pompa obiegu grzewczego, 5. Pompa ładująca zasobnik c.w.u., 6. Naczynie przeponowe do c.o., 7. Zawór bezpieczeństwa do c.o., 8. Pompa cyrkulacyjna c.w.u., 9. Naczynie przeponowe do c.w.u., 10. Zawór bezpieczeństwa c.w.u., 11. Bojler c.w.u., 12. Pompa kotłowa.

## MONTAŻ CZUJNIKÓW

Rodzaj czujnika :	Miejsce w którym należy zamontować czujnik :
Czujnik kotła oraz STB (TERMIK) (zabezp. termiczne kotła)	Wspólna studzienka pomiarowa w górnej części kotła – w celu osadzenia czujnika należy odkręcić górną część obudowy kotła
Czujnik powrotu	Rura wody powrotnej do kotła lub studzienka pomiarowa w dolnej tylnej części kotła
Czujnik podajnika	Kapilara pomiarowa na rurze podajnika ślimakowego
Czujnik mieszacza C. O. 1	Rura zasilająca obieg C. O. 1 – za zaworem mieszającym
Czujnik mieszacza C. O. 2	Rura zasilająca obieg C. O. 2 – za zaworem mieszającym
Czujnik C. W. U.	W podgrzewaczu wody lub na rurze zasilającej podgrzewacz wody

## ARMATURA ZABEZPIECZAJĄCA I REGULACYJNA ORAZ WYMAGANIA CZUJNIKI



Schemat umieszczenia czujnika temperatury

### Montaż czujników temperatury

Wszystkie czujniki temperatury montowane na elementach instalacji (np. czujnik C.O. za siłownikiem, czujnik powrotu) powinny być utwierdzone do gładkich czystych powierzchni z uwzględnieniem dobrego styku. Aby zapewnić rzetelny odczyt temperatury gwarantujący poprawną pracę kotła czujniki konieczne powinny być zaizolowane.

### Czujnik temperatury kotła

Jest umieszczony w studzience pomiarowej umieszczonej od góry kotła w tylnej jego części. W przypadku dwóch studzienek pomiarowych położenie czujnika zależy od króćca wylotowego kotła, z którego zasilana jest instalacja grzewcza – lewy czy prawy. Czujnik musi być koniecznie podłączony do regulatora, w przeciwnym razie kocioł zasygnalizuje błąd czujnika kotła.

### Czujnik temperatury podajnika

Umieszczony jest na rurze podajnika paliwa w studzience pomiarowej. Czujnik musi być koniecznie podłączony do regulatora, w przeciwnym razie kocioł zasygnalizuje błąd czujnika podajnika. W przypadku cofnięcia płomienia (żaru) do podajnika przekazuje sygnał do regulatora kotła, który z kolei wyłącza wentylator i wymusza pracę podajnika usuwając żar poza podajnik ślimakowy. Zabezpieczenie to działa wyłącznie wtedy, kiedy kocioł jest zasilany energią elektryczną. Nie jest dozwolone eksploatowanie kotła z uszkodzonym czujnikiem temperatury podajnika.

### Zabezpieczenie termiczne kotła STB

Zabezpieczenie termiczne STB zabezpiecza system grzewczy przed przegrzaniem. Po wystąpieniu zagrożenia i zadziałaniu STB (temp.

90-95°C), na ekranie sterownika pojawia się alarm. **Użytkownik nie może anulować alarmu, dopóki temperatura kotła nie spadnie do około 60 st.C. Ponowne uruchomienie kotła, po zadziałaniu STB wymaga ręcznej ingerencji użytkownika.** Po zadziałaniu STB pompa obiegowa pracuje. W razie powtarzających się wyłączeń kotła przez STB, należy wstrzymać eksploatację kotła i stwierdzić przyczynę przegrzewania się kotła.

### Bezpiecznik sterownika – zabezpieczenie przeciw przeciążeniowe

Bezpiecznik topikowy zabezpiecza kocioł przed chwilowymi przeciążeniami natężenia w sieci elektrycznej. Zabezpieczenie przeciwprzeciążeniowe może być różne w zależności od rodzaju zainstalowanego sterownika. Według dostępnej oferty, odpowiednimi bezpiecznikami są kolejno:

Sterownik	Bezpiecznik
Klimosz KOMFORT RT-16	3,12 A
Klimosz ecoCONTROL	5 A

### Termostat pomieszczeniowy (pokojowy)

Termostat pokojowy z możliwością programowania (zależny od rodzaju termostatu), używany jest do automatycznej regulacji temperatury wewnętrznej ogrzewanego budynku. Termostat steruje pracą pompy C.O. lub w przypadku zainstalowania siłownika na zaworze mieszającym, siłownikiem płynnie regulującym temperaturę C.O. Według sterowników dostępnych w ofercie, można podłączyć konkretne rodzaje termostatów z określonym sposobem komunikacji.

Sterownik	Obsługiwany yp termostatu
Klimosz KOMFORT RT-16	dowolny termostat z komunikacją typu: COM+NC lub COM+NO (np. Auraton/Euroster)
Klimosz ecoCONTROL	tylko i wyłącznie dedykowany, bezprzewodowy panel pokojowy ecoCONTROL

### Pompa C. O.

Pompa C.O. pracuje w trybie ciągłym w instalacji bez termostatu pomieszczeniowego (po przekroczeniu minimalnej temp. kotła). W instalacji z termostatem pomieszczeniowym podczas jego blokady pompa pracuje w trybie włącz/wyłącz. W opcji z siłownikiem na zaworze mieszającym pompa c.o. pracuje w trybie ciągłym, wówczas siłownik reguluje temperaturę systemu grzewczego c.o. Podczas blokady termostatu pomieszczeniowego z zamontowanym siłownikiem pompa c.o. pracuje, a przemykany jest zawór mieszający.

### Pompa C.W.U.

Pompa ta pracuje w trybie przerywanym (po przekroczeniu minimalnej temp. kotła ładuje podgrzewacz wody do osiągnięcia zadanej temperatury). W zależności od typu pracy może pracować również w trybie priorytetu podgrzewania ciepłej wody użytkowej.

### Śruba M 5x50 klasa twardości 8.8 (Zawlecza)

Śruba znajdująca się na końcu wału podajnika ślimakowego. Jej zadaniem jest przeniesienie momentu obrotowego z motoreduktora na podajnik ślimakowy. Ewentualne zablokowanie podajnika ślimakowego powoduje ścięcie śruby i ochronę silnika przed przeciążeniem. Zastąpienie w/w śruby wiertłem lub innym elementem może wpłynąć niekorzystnie na działanie zabezpieczenia i spowodować uszkodzenie motoreduktora wykraczające poza zakres obsługi gwar. kotła.

### Wyłącznik krańcowy

Wyłącznik krańcowy wymagany przy opalaniu biomasą (opcja) – montowany na pokrywie zasobnika paliwa przez uprawnionego instalatora. Zapobiega przedostaniu się żaru do zasobnika paliwa. W przypadku niedomkniętych drzwi zasobnika paliwa wyłączany jest wentylator oraz podajnik ślimakowy.

### Strażak gaśniczy

#### **Strażak gaśniczy występuje tylko w kotłach z palnikiem retortowym do 50kW!**

Zestaw korka parafinowego i zbiornika z wodą, który zabezpiecza zasobnik paliwa przed cofnięciem się żaru. Wąż przyłączony do instalacji się do gwintowanego króćca zasobnika, który z drugiej strony zaślepiony jest korkiem parafinowym. W przypadku cofnięcia się żaru, wzrost temperatury powoduje stopienie korka parafinowego i uwolnienie wody ze zbiornika.



#### Zawór termostatyczny STS

#### **Zawór awaryjnego gaszenia zasobnika – wymagany przy opalaniu biomasą oraz we wszystkich kotłach od mocy 50kW włącznie (opcja)!**

Czujnik temperatury zaworu termostatycznego zamontowany powinien być na rurze podajnika paliwa. W przypadku przedostania się żaru do rury podajnika paliwa zawór otwiera się i do zasobnika paliwa wlewa się woda wodociągowa zapobiegająca cofaniu się żaru w stronę zasobnika. Woda będzie wlewana do czasu ostudzenia rury podajnika ślimakowego. Zabezpieczenie to działa bezprądowo.

#### Armatura zabezpieczająca i regulacyjna obieg kotłowego układu zamkniętego i otwartego

Armatura zabezpieczająca obieg kotłowy została opisana w poprzednich sekcjach. Pod rygorem utraty gwarancji wymagane jest zabezpieczenie termiczne kotła w postaci zaworu czterodrogowego z siłownikiem.

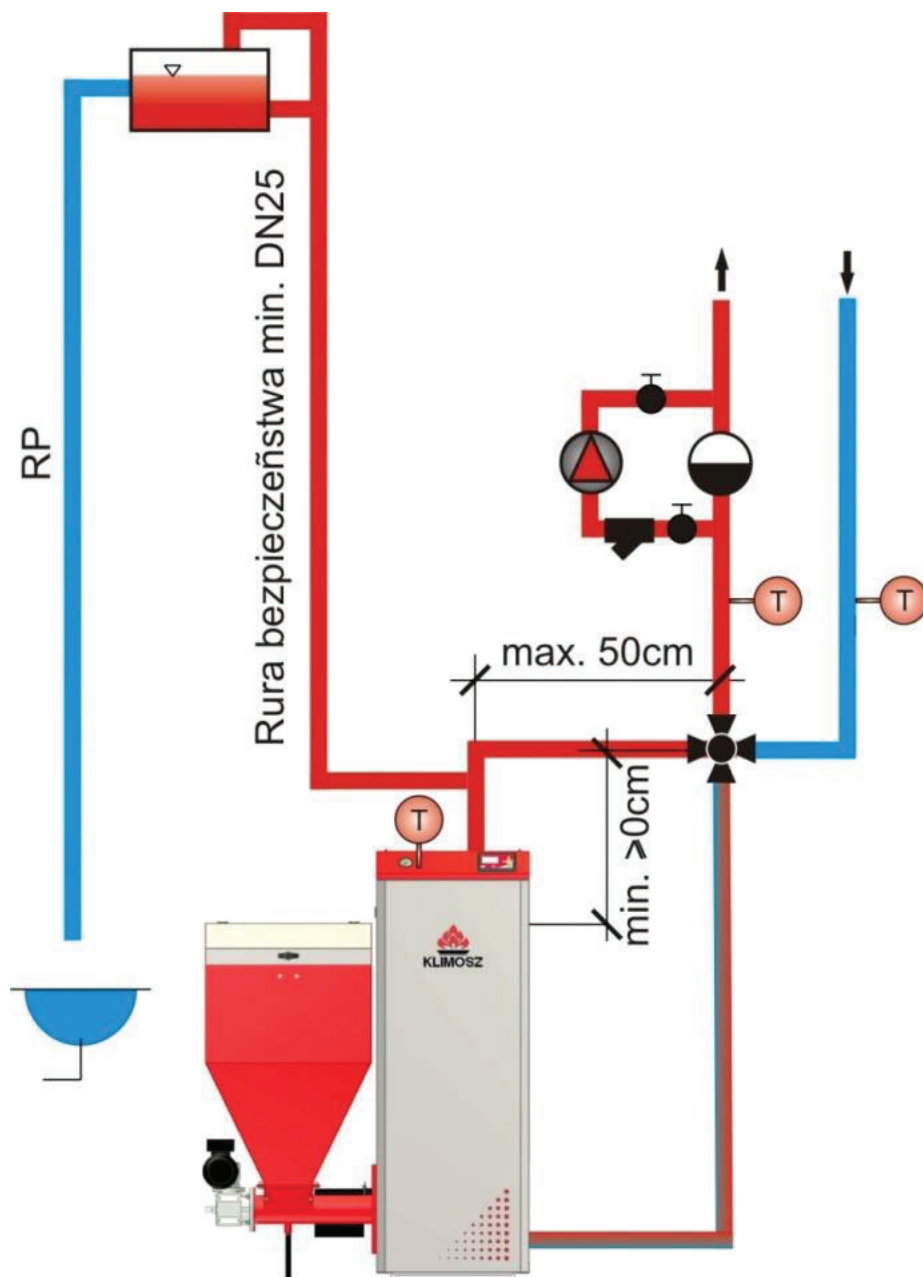


Instalacja c.o. podłączona do kotła musi być wyposażona w kurek spustowy, który musi znajdować się w najniższym punkcie instalacji i jak najbliżej kotła, jednak w sposób zapewniający wygodny dostęp do zaworu i króćca do podłączenia węża spustowego.

#### Wymagania dotyczące doboru średnic rur oraz zaworu czterodrogowego

Moc kotła	Średnica rury miedzianej	Średnica rury stalowej	Średnica zaworu 4-drogowego
10-15 kW	min. 35mm	min. 6/4"	DN40
16-49 kW	min. 42mm	min. 6/4"	DN40
50-200 kW	-	min. 2"	DN50

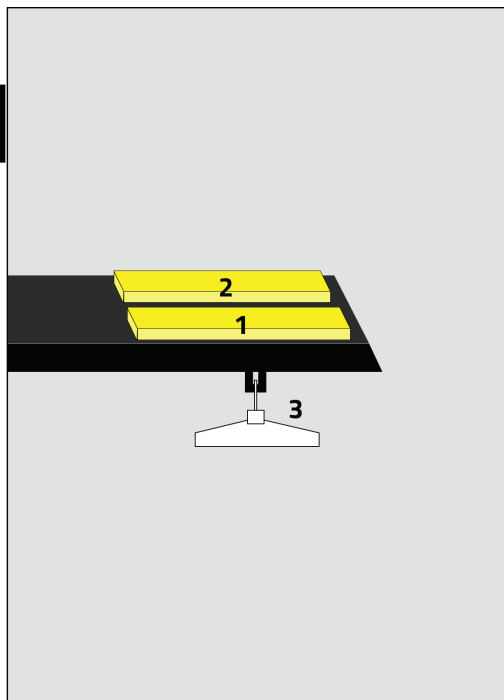
Siłownik zaworu mieszającego wymaga się aby posiadał czas pełnego otwarcia 90s.



## MONTAŻ PŁYT / DEFLEKTORA

Płyty / Deflektory należy umieścić zgodnie z rysunkami poglądowymi:

LE 50 / 69 / 75



Płyty ceramiczne/betonowe		Ilość
seria LE 50	420 x 110 mm	2
seria LE 69	420 x 110 mm	2
seria LE 75	420 x 110 mm	2

Deflektory betonowe		Ilość
seria LE 50	300 mm	1
seria LE 69	300 mm	1
seria LE 75	300 mm	1



Dla osiągnięcia maksymalnej efektywności kotła płyty/deflektor powinien zostać umieszczony w kotle. Niedopuszczalna jest eksploatacja kotła bez założonych płyt ceramicznych/deflektora, ponieważ prowadzi to do szybszego zanieczyszczenia kotła sadzą, wskutek braku jej dopalania, oraz szybkiego zużycia stalowych elementów konstrukcji kotła i problemów związanych z ich eksploatacją.

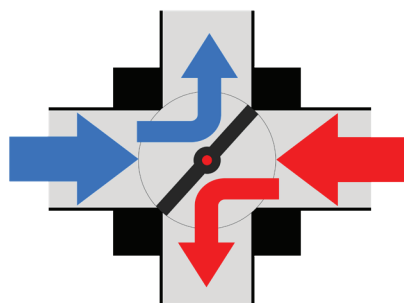
## UTYLIZACJA KOTŁA PO OKRESIE UŻYTKOWANIA



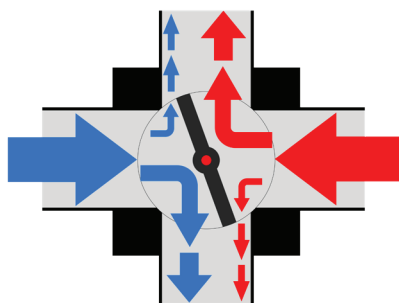
Prace rozbiórkowe należy prowadzić po ostudzeniu kotła. Najpierw należy upewnić się że kocioł jest odłączony od prądu. Cały kocioł należy wyczyścić z popiołu i ewentualnego nagaru, spuścić wodę z kotła, opróżnić zasobnik i układ podający z ewentualnych pozostałości paliwa. Zdemontować wszelkie czujniki, przewody do dmuchawy, pomp, mieszaczy, termostatów, itd. Kocioł jest wykonany z różnych materiałów (stali, elementów żeliwnych, elektroniki, kabli, elementów gumowych, plastikowych, ceramicznych(betonowych)) - należy każdy kocioł rozebrać i rozdzielić jego elementy wg. materiału z którego są wykonane bądź przekazać firmie specjalizującej się w tego typu pracach (np. Skup materiałów wtórnych). Pod blachami osłonowymi kotła znajduje się wełna mineralna, natomiast pod nią znajduje się wymiennik wykonany ze stali. Należy odkręcić i wyjąć ze środka kotła układ podający wraz z palnikiem - wykonane ze stali z elementami żeliwnymi (kolano, korona, ruszt). Wymiennik posiada wewnątrz elementy ceramiczne. W celu utylizacji należy wszelkie elementy przykręcane odseparować od kotła. Elementy elektroniczne, płytki drukowane, kable itd. należy oddzielić osobno. Wszelkie plastikowe elementy rączki itd. podlegają utylizacji z tworzywami sztucznymi. Elementy ceramiczne/wełna szklana/kable/elementy elektroniczne - należy przekazać odpowiedniej instytucji zajmującej się odbiorem tego typu odpadów - np. Punktem Selekttywnej Zbiórki Odpadów Komunalnych (PSZOK) zgodnie z ich zasadami przyjmowania tego typu odpadów. Dokonując czynności utylizacji należy pamiętać o zachowaniu środków ostrożności - stosować wszelkie środki ochrony osobistej oraz ostrożność.

## ZABEZPIECZENIE KOTŁA PRZEZ ZAWÓR CZTERODROGOWY + SIŁOWNIK

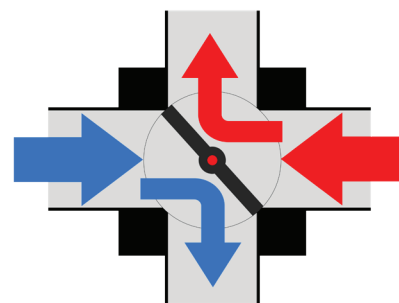
Pełne zamknięcie siłownika zaworu 4-drogowego



Siłownik zaworu 4-drogowego podczas normalnej pracy



Pełne otwarcie siłownika zaworu 4-drogowego



### Tryb ochrony kotła – bezpieczeństwo

Szczegółowe informacje związane z właściwym montażem i podłączeniem zaworów mieszających oraz pompy przevalowej zawarte zostały w instrukcji obsługi tych urządzeń oraz instrukcji właściwej sterownika.

Zabezpieczenie powrotu kotła powinno być zrealizowane poprzez zastosowanie zaworu mieszającego trójdrogowego lub czterodrogowego wraz z pompą kotłową.

Zawory mieszające stosowane w kotłach grzewczych, nie tylko automatycznych, ale i kotłach z ręcznym załadunkiem paliwa, spełniają szereg funkcji. Jedną z najważniejszych funkcji, szczególnie dla kotłów stalowych, jest ochrona kotła przed korozją niskotemperaturową. Jest ona eliminowana podczas pracy kotła poprzez zapewnienie temperatury powrotu ok. 50-55°C. Spaliny powstałe w palenisku nie są nadmiernie chłodzone przez wlot zimnej wody do dolnej części kotła, dzięki czemu w obrębie palnika, (gdzie występuje największa różnica temperatur pomiędzy płomieniem, a wodą powrotną z instalacji) nie zachodzi kondensacja wilgoci zawartej w spalinach.

Utrzymanie wyższej temp. na powrocie do kotła zmniejsza zużycie opału. Dzieje się tak, ponieważ spaliny powstałe w procesie spalania zawierające między innymi pierwiastki żrące jakimi są siarka oraz chlor nie przylegają do korpusu wymiennika o podwyższonej temperaturze wody wlotowej. Dzięki temu wymiennik jest utrzymywany w czystości, co nie wymusza częstego jego nadmiernego czyszczenia. Aby zapobiec procesom korozji, czyli zwiększeniu trwałości wymiennika oraz w celu utrzymania wymiennika w czystości, sterowniki posiadają funkcję ochrony kotła realizowaną poprzez obsługę zaworów mieszających i pompy przevalowej.

Jest ona priorytetową funkcją dla działania siłownika zaworu czterodrogowego, co oznacza, że w pierwszej kolejności kocioł będzie się wygrzewał poprzez automatyczne przyknięcie zaworu mieszającego. Dopiero po osiągnięciu zadanej dla regulatora temperatury ochrony kotła zawór mieszający zacznie wypuszczać podgrzaną wodę z kotła do systemu grzewczego. Proces ten może się powtarzać w sytuacji, gdy podczas podgrzewania instalacji temperatura powrotu opadła do poziomu niższego niż zadany na regulatorze. Długotrwałe problemy z otwieraniem i zamykaniem siłownika mogą wskazywać na zbyt niską moc palnika ustawioną na regulatorze kotła.

### Podłączenie siłownika czterodrogowego zaworu mieszającego

Aby zapewnić poprawne działanie zaworu mieszającego z siłownikiem elektrycznym należy odpowiednio podpiąć go w regulator kotła. Najważniejszym elementem jest podpięcie siłownika w taki sposób, by siłownik otwierał się i zamykał. Tzn. przy otwieraniu wypuszczał wodę kotłową na instalację. Poprawność podłączenia skontrolować można również w TEST REGULATORA dla RT-16 lub E. Zawór (ręczna praca zaworu) dla ecoCONTROL.

### Regulacja systemu grzewczego przez termostat pokojowy

#### Opis dotyczy sterownika Klimosz KOMFORT:

Dla podwyższenia komfortu użytkownika oraz w celu zmniejszenia kosztów eksploatacyjnych przez ograniczenie zużywanego paliwa, regulatory kotłów z serii KLIMOSZ współpracują z każdego rodzaju termostatem pomieszczeniowym w podłączeniu COM-NC (zwarcie linii) oraz COM-NO (rozwarcie linii). Działanie użytkownika ogranicza się do nastawy pożądanej temperatury pomieszczenia na termostacie zewnętrznym, z kolei zadaniem kotła jest utrzymanie zadanej temp. z dokładnością do 0°C. Proces regulacji temp. pomieszczenia realizowany jest poprzez siłownik elektryczny na zaworze czterodrogowym. W przypadku osiągnięcia temperatury pomieszczenia na termostacie zewnętrznym siłownik będzie się przymykał do wartości temperatury ustawionej w TERMOSTAT OBNIŻENIE (patrz parametry zaawansowane). Powyższym parametrem doregulowywać można obniżenie temp. Pomieszczenia w trakcie blokady przez termostat, które zależne jest od stopnia docieplenia oraz strat ciepłych budynku. Praca kotła, która nie gwarantuje osiągnięcia zadanej temp. Pomieszczenia świadczyć może o zbyt małej mocy palnika w stosunku do zapotrzebowania na ciepło budynku lub/i o ograniczeniu zadanej temp. pracy c.o. (TEMPERATURA OGRZEWANIA w trybie z siłownikiem elektrycznym).

#### Opis dotyczy sterownika Klimosz ecoCONTROL:

Sterownik dostępny w ofercie jako ecoCONTROL obsługuje tylko i wyłącznie dedykowany bezprzewodowy termostat pokojowy. Działanie urządzenia polega na możliwości zmiany temperatury za zaworem (lub kotła) względem wymagań użytkownika. Pozostałe funkcje zostały opisane w instrukcji dołączonej do panelu pokojowego ecoCONTROL.

#### Sposób pracy zaworu mieszającego i temperatury kotła. Tryb ograniczenia temperatury C.O.



Niedozwolone jest podłączenie czujnika c.o. do regulatora kotła bez prawidłowego podłączenia siłownika elektrycznego zaworu mieszającego.

#### Opis dotyczy sterownika Klimosz KOMFORT:

W przypadku instalacji grzewczej wyposażonej w siłownik elektryczny na zaworze mieszającym czterodrogowym parametrem TEMPERATURA OGRZEWANIA zadajemy temperaturę pracy nie kotła, lecz instalacji za zaworem czterodrogowym, a temperatura ta jest odczytywana poprzez czujnik temperatury c.o. instalowany za zaworem mieszającym. W takim przypadku temperatura kotła będzie wyższa od zadanej TEMPERATURY OGRZEWANIA o wartość nastawy zaawansowanej ZAWÓR MIESZAJĄCY – DODATKOWA TEMP. KOTŁA. Zadaniem kotła jest utrzymanie (nie przekroczenie) zadanej temperatury C.O. poprzez automatyczne przyknięcie się zaworu mieszającego.

#### Opis dotyczy sterownika Klimosz ecoCONTROL:

Sterownik ecoCONTROL pozwala na zadanie temperatury czynnika grzewczego na kotle oraz za zaworem mieszającym. Temperatura zasilania instalacji (za zaworem 4-ro drogowym) może być określona na podstawie harmonogramu, który obejmuje trzy strefy grzewcze: „dzienną”, „nocną” oraz „ekonomiczną”.

## ROZPOCZĘCIE PRACY I EKSPLOATACJA KOTŁA

### Napełnianie instalacji grzewczej wodą

Woda przeznaczona do napełnienia kotła i instalacji centralnego ogrzewania musi być przezroczysta, bezbarwna, bez domieszek, oleju i agresywnych związków chemicznych.

Jej twardość musi odpowiadać obowiązującym przepisom, w przeciwnym razie wodę należy zmiękczyć wg. zaleceń instalatora. Nie zaleca się stosowania w obiegu grzewczym przegotowanej wody, ponieważ nawet jej parokrotne przegotowanie nie zapobiegnie powstawaniu

kamienia na ścianach korpusu kotła Osad kamienia kotłowego o grubości 1 mm obniża w danym miejscu przenikanie ciepła do wody o 10%. Systemy grzewcze z otwartym naczyniem wzbiorczym pozwalają na bezpośredni kontakt wody grzewczej z powietrzem, a pod-

czas sezonu grzewczego dochodzi do odparowywania wody. Wymagane jest zatem stałe uzupełnianie wody. W związku z powyższym producent zaleca, aby przed napełnieniem instalacji i kotła uzdatnioną wodą, instalacja została przepłukana czystą wodą w celu usunięcia zanieczyszczeń, które mogłyby zakłócić eksploatację kotła. Poniżej zostały opisane zalecane parametry wody do instalacji C.O.:

Twardość wody	Ca <sup>2+</sup>	Koncentracja całkowita Fe+Mn
1 mmol/l	0,3 mmol/l	0,3 mg/l

**!** System można dopełniać czystą wodą tylko wtedy, kiedy kocioł jest zimny (całkowicie wystudzony po wygaszeniu).

#### Wstępna regulacja kotła

W celu objęcia kotła opieką gwarancyjną przez producenta REGULACJĘ KOTŁA należy powierzyć serwisowi przeszkolonemu przez producenta, legitymującemu się Kartą Autoryzowanego Serwisanta Klimosz oraz znajdującemu się na liście zamieszczonej na stronie internetowej [www.klimosz.pl](http://www.klimosz.pl) (zakładka serwis). Serwisant ma obowiązek zaznajomić Użytkownika z obsługą kotła i armatury w kotłowni oraz zależnościami pomiędzy zmianą nastaw na kotle, armaturze a reakcją elementów instalacji. Regulacja kotła nie obejmuje podłączeń urządzeń dodatkowych jak pompy, siłowniki zaworów mieszających, termostaty pokojowe, dodatkowe czujniki temperatury.

#### Zasady bezpieczeństwa – obsługa kotła podczas pracy urządzenia

Przed rozpaleniem w kotle należy:

1. Sprawdzić czy w instalacji c.o. i c.w.u. znajduje się wystarczająca ilość wody
2. Skontrolować prawidłowe działanie zaworu bezpieczeństwa
3. Sprawdzić czystość paleniska, popielnika oraz kanałów spalinowych

**!** Podczas otwierania jakichkolwiek drzwi kotła należy stać w taki sposób, aby ewentualny wyrzut spalin poza kocioł nie spowodował poparzenia osoby otwierającej kocioł, ani innych osób przebywających w pobliżu kotła. Podczas każdej kontroli ilości paliwa w komorze spalania oraz przed każdym dorzuceniem nowego paliwa należy wyłączyć wentylator na regulatorze i zaczekać z otwieraniem drzwi, aż wentylator się zatrzyma. Drzwi są szczelne i należy je otwierać najpierw lekko je rozszczelniając, odczekać na wyrównanie ciśnień w komorze spalania i dopiero po tym otworzyć drzwi na całą szerokość. W ten sposób nie dojdzie do wydmuchu gorących spalin do kotłowni. Drzwiczki kotła muszą być podczas pracy kotła szczelnie zamknięte.

**!** Kocioł mogą obsługiwać tylko osoby dorosłe, zaznajomione z zasadami eksploatacji kotła, postępując według Instrukcji Obsługi. Na kotle lub w jego otoczeniu nie mogą być umieszczane przedmioty łatwopalne.

**!** Dopływ powietrza do spalania regulowany jest za pomocą regulatora

kotła sterującego pracą wentylatora i/ lub przysłoną na wentylatorze.



Zalecane jest, aby w nowo powstałych budynkach na etapie wykańczania wnętrz kocioł pracował w trybie bez siłownika na zaworze czterodrogowym. Eksploatacja kotła z zaworem czterodrogowym sterowanym siłownikiem podczas pracy w wyżej wymienionych warunkach może przysporzyć kilka problemów. W nowych budynkach zapotrzebowanie na ciepło jest zwiększone wskutek osuszania tynków oraz stałe chłodzenie przez przeprowadzane prace remontowe.

#### Rozpalanie kotła i przejście do pracy automatycznej

1. Włączyć regulator kotła. Przy pierwszym uruchomieniu kotła (zwykle wykonuje to serwisant) przywrócić ustawienia fabryczne regulatora w celu uniknięcia ewentualnych problemów podczas wprowadzania nastaw!
2. Przełączyć kocioł w tryb ręczny (rozpalanie). Po około 5-8 min paliwo pojawi się w palniku. Należy wyłączyć podawanie paliwa w momencie, kiedy paliwo będzie na poziomie rusztu (palnik retortowy)
3. Na paliwo znajdujące się na palenisku retortowym położyć suchy papier, a na górę drobne, suche szczapy drewna lub rozpałkę. Podpalić papier i po rozpaleniu podpałki włączyć wentylator. Wydajność wentylatora można regulować poprzez regulator (modulacja obrotami) lub ruchomą przysłoną na wentylatorze
4. Po pełnym zapaleniu się paliwa w palniku przejść do trybu pracy automatycznej. Patrz instrukcja sterownika



Układ ogrzewania w trybie LATO – tylko c.w.u.

5. Zasady obsługi kotła pracującego w trybie automatycznym (tzn. nastawy użytkownika) zobowiązana jest przekazać wraz poinstruowaniem przez autoryzowany serwis KLIMOSZ dokonujący wstępnej regulacji kotła
6. Szczegóły pracy regulatora zawarte zostały w dołączonej do kotła Instrukcji Obsługi Regulatora
7. Aby zapobiec zatrzymaniu pracy kotła zaleca się systematycznie uzupełniać zbiornik kotła paliwem, tak, aby nigdy go nie zabrakło. Minimalna wymagana warstwa opału tworząca złożo na dnie zasobnika paliwa powinna być taka (ok. 200-300mm), by uniemożliwić wydobywanie się spalin przez zasobnik paliwa, co może być niebezpieczne dla osób przebywających w pobliżu pracującego kotła
8. Kłapa zasobnika paliwa musi być zamknięta w trakcie eksploatacji kotła

#### Wygaszanie kotła z pracy automatycznej

1. Należy przejść do trybu ręcznego. Włączyć podajnik ślimakowy w celu wypchnięcia żaru poza palnik. Przy pomocy pogrzebaczka można, przy zachowaniu szczególnej ostrożności, zrzucić z rusztu palnika żar do popielnika.
2. Po całkowitym usunięciu żaru z palnika należy na wierzch palnika retortowego lub rynnowego płytę ochronną w celu zamknięcia dopływu powietrza i wyeliminowania niebezpieczeństwa ponownego zapalenia się paliwa. Należy również całkowicie zamknąć przysłonę na wentylatorze w celu odcięcia dopływu powietrza do paleniska. Po każdym wygaszeniu palnika z automatycznym podawaniem paliwa, należy upewnić się, czy paliwo wewnątrz palnika w pełni się wypaliło
3. Usunąć żar z popielnika do żaroodpornego pojemnika z pokrywą
4. Wyłączyć kocioł
5. Po kilkunastu, kilkudziesięciu minutach skontrolować czy nie doszło do ponownego zapalenia paliwa



W momencie wygaszania zabronione jest otwieranie dolnych drzwiczek paleniska, przez które mogą wydostać się płomienie na zewnątrz kotła pod wpływem zwiększanych podczas wygaszania przedmuchów wentylatora



#### Zalecenia eksploatacyjne podczas korzystania z trybu pracy kotła - LATO



W trybie LATO, kiedy odbiór ciepła jest mały, zaleca się wyłączenie trybu PID, który z powodu niskiego zapotrzebowania na ciepło może powodować przeregulowania temperatury na kotle.

Przy ogrzewaniu w trybie LATO (tylko c.w.u.) ważne jest, aby używać podgrzewanej wody w ciągu dnia. Palnik retortowy charakteryzuje się pracą w podtrzymaniu (wyrównywaniem poziomu żaru na palniku podczas postoju kotła), co oznacza, że w tym czasie kocioł generować będzie ciepło o mocy minimalnej ok. 2kW. W przypadku, gdy podgrzana woda w podgrzewaczu nie będzie wykorzystywana, istnieje prawdopodobieństwo wzrostu temperatury na kotle (może to trwać kilka godzin) do temperatury alarmowej, przy której nastąpi automatyczny wyrzut ciepła na instalację grzewczą. Pojawi się wtedy komunikat „Temperatura kotła przekroczyła temperaturę krytyczną”. Aby temu zapobiec w czasie grzania tylko

c.w.u. należy okresowo pobierać podgrzewaną wodę. Zmiana paliwa na węglowe znacznie zmniejszy prawdopodobieństwo występowania przegrzewu kotła. Wynika to z krótszego czasu podawania paliwa w czasie podtrzymania żaru gwarantującego stały poziom paliwa na palenisku. Zmniejszenie ilości podawanego paliwa w trybie podtrzymania obniża moc generowaną poniżej 1kW.

#### Nastawa mocy kotłów – parametry pracy, czas przerwy i podawania oraz moc wentylatora



Kotły z serii KLIMOSZ w każdym przypadku powinny być nastawiane indywidualnie.

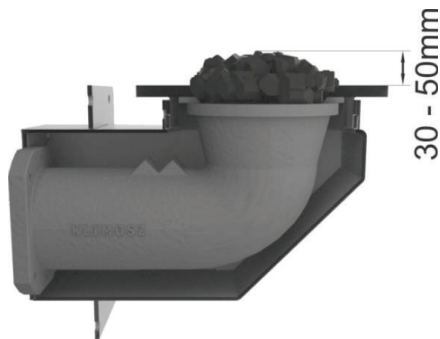
Znaczący wpływ na spalanie mają: wartość opałowa, wilgotność paliwa, ciąg kominowy oraz ilość doprowadzonego powietrza w stosunku do ilości i rodzaju doprowadzonego na palnik paliwa (także szczelność, palnika, mieszacza oraz rusztu palnika). Poprawna nastawa kotła powinna ujmować odpowiednie wartości podawania paliwa oraz postoju między podawaniem paliwa (w skrócie czasu podawania paliwa), a dopiero później odpowiednią

ilość powietrza do spalania – patrz orientacyjne nastawy mocy kotła. W pierwszym kroku należy określić moc potrzebną do ogrzania budynku, która wynika z metrażu oraz stopnia docieplenia budynku (określa projektant). Dopiero w drugim kroku dobór ilości powietrza w celu doregulowania jakości spalania. W celu uzyskania całkowitego spalania na palniku przy każdej zmianie paliwa, czasu lub korekty podawania paliwa ustawić należy odpowiednią ilość powietrza do prowadzonego do spalania. Skracając przerwę między podawaniem należy zwiększyć wydajność wentylatora. Wydłużając przerwę między podawaniem należy zmniejszyć wydajność wentylatora. Pamiętaj należy również o tym, iż zakupione przez użytkowników paliwa mają różne własności. Niektóre z paliw potrzebują dłuższego czasu spalania, co również należy uwzględnić podczas nastaw mocy palnika. W takich przypadkach zwiększona ilość powietrza nadmuchowego może powodować, że paliwo zamiast się szybciej spalać zacznie się spiekać. Prawidłową reakcją jest więc zmniejszenie podawanego na palnik paliwa za pomocą korekty podawania paliwa lub ręcznie zwiększając czas postoju między podawaniem.

## REGULACJA PRACY KOTŁA – PRACA ZGODNA Z RZECZYWISTYM ZAPOTRZEBOWANIEM NA CIEPŁO

Orientacyjne nastawy mocy kotła retortowego KLIMOSZ LE dotyczy wersji 50 oraz 69/75 - przy spalaniu węgla kamiennego typu ekogroszek o wartości opałowej 27,5 MJ/kg :

Moc kotła	30 kW	32 kW	35 kW	38 kW	42 kW	47 kW	53 kW	55 kW	60 kW	62 kW	64 kW	66 kW	68 kW	70 kW	73 kW	75 kW
Czas podawania [s]	10	10	10	10	10	10	10	10	10	10	10	10	10	10	10	10
Przerwa [s]	60	55	50	45	40	35	30	28	25	24	23	22	21	20	19	18



Poglądowe usytuowanie paliwa względem palnika retortowego podczas pracy kotła

W powyższej tabeli zostały przedstawione orientacyjne wartości nastaw mocy palnika retortowego oraz rynnowego. W trybie automatycznej (nie PID) nastawy palnika zalecane jest regulowanie mocy zmieniając tylko czas postoju między podawaniem paliwa. Ilość doprowadzonego powietrza jest regulowana poprzez zmianę obrotów wentylatora na regulatorze i/lub montowaną fabrycznie przysłonę na wentylatorze. Poprawny dobór ilości doprowadzonego na ruszt powietrza objawia się dobrym spalaniem, tzn. całkowicie dopalonym paliwem w popielniku oraz wybielonym paleniskiem (spalanie zupełne i całkowite). Zbyt mała ilość doprowadzonego

powietrza może powodować niedopalenie paliwa oraz nadmierne dymienie i związane z tym przyspieszone zanieczyszczenie powierzchni ogrzewalnych kotła (strata chemiczna oraz fizyczna). Oprócz czasowych nastaw lub korekt podawania paliwa należy brać pod uwagę wysokość paliwa na palniku, która powinna być stała podczas eksploatacji kotła (nagrzewania) za wyjątkiem stanu podtrzymania. Poziom ekogroszku węgla kamiennego i brunatnego na retorcie powinien kształtować się jak na rysunku poniżej. Optymalna wysokość paliwa od górnej krawędzi retorty to 30 – 50 mm w zależności od mocy kotła. Przy gromadzeniu się paliwa o większej ilości niż zalecana zwiększa się ryzyko niepoprawnego spalania paliwa na skutek pogorszonego dopływu powietrza do spalania podawanego od spodu. W przypadku małych kotłów zaleca się wysokość do około 30 mm. Moc kotła regulowana jest mocą palnika uzależnioną od podanej dawki paliwa w czasie - ręczna nastawa czasów podawania lub funkcja PID (w zależności od zastosowanego regulatora kotła). Nie bez znaczenia jest wysokość warstwy spalanego paliwa na ruszcie (palniku). Powietrze potrzebne do spalania podawane jest od dołu, czyli musi pokonać opory warstwy paliwa. Jeśli warstwa ta będzie zbyt wysoka może powodować niedopalenie paliwa w górnych częściach. W takim przypadku zwiększenie

dawki powietrza nie zawsze jest skuteczne, ponieważ przy zbyt dużych kopczykach paliwa powodować to może spiekanie się warstwy paliwa w obrębie włączanego na palnik powietrza. Prosta regulacja palnika powinna rozpocząć się od zadania w trybie ręcznym nastaw zależnych od mocy kotła oraz rodzaju paliwa (podane w Instrukcji Obsługi) takich jak czas podawania paliwa oraz czas przerwy między podawaniem. Do tego dobieramy ilość powietrza, która w zależności od rodzaju opału, gwarantować będzie dobre spalanie (bez cofania żaru, bez przesypania paliwa). Po ustawieniu poziomu spalania na wysokości palnika (płaska warstwa paliwa) i zamknięciu drzwiczek palnikowych kotła po około 15-20min możemy skontrolować poziom spalanego paliwa. Jeśli kopiec paliwowy rośnie, zwiększa się, przeważnie świadczy to o zbyt wolnym spalaniu podawanego paliwa. Należy wtedy nieznacznie zwiększyć ilość powietrza do spalania, wyrównać poziom paliwa na ruszcie (płaska warstwa paliwa) oraz powtórzyć czynność zamykając na około 15-20min drzwiczki palnika. Po upływie założonego czasu trzeba ponownie skontrolować jakość spalania. Jeśli widać poprawę i kopiec jest już mniejszy należy powtórzyć czynności, aż do momentu osiągnięcia satysfakcjonującego spalania. W sytuacji, gdy kopczyk paliwa spalany jest coraz niżej na palniku (lub cofa się

w stronę zasobnika) ilość powietrza do spalania może być zbyt duża. Wtedy zaleca się zmniejszyć nadmuch wykonując czynności regulacji powietrza jak wyżej. Można się również spotkać z problemem związanym z powstawaniem na palniku warstwy żużlu, tzw. spieków. Powodem ich powstawania jest między innymi temperatura spalania wywołana nadmierną dawką powietrza do spalania. Najprościej mówiąc w przypadku kwalifikowanych węgla spieki są skutkiem zbyt dużej podawanej dawki powietrza do spalania. W przypadku dużego kopczyka, przy którym spalanie jest niecałkowite, może być powodem podawania zbyt dużej dawki powietrza, która miałyby zagwarantować lepsze spalanie w górnych częściach. Wtedy błędem jest zwiększanie dawki powietrza powodującej zużycie paliwa tuż przy dyszach powietrza. Aby spalanie odbywało się prawidłowo należy zadbać o to, aby ruszt palnika retortowego był szczelnie osadzony w palniku, w przeciwnym razie powietrze tłoczone przez wentylator będzie wydostawać się poza palnik, czemu towarzyszyć będzie niepełne spalanie paliwa na palniku (na całej jego powierzchni lub na jego części). Palnik uszczelniać należy co najmniej co 2 sezony grzewcze używając do tego silikonu do kominków o temperaturze pracy 1250°C.

#### Dobór mocy palnika względem ogrzewanego obiektu



#### NIE TRĄC CIEPŁA! - OGRZEWAJ INSTALACJĘ A NIE KOMIN

Ogólnie przyjmując średnie zapotrzebowanie budynku na ciepło można zdefiniować jako 70-130W/m<sup>2</sup>, przy czym niższą wartość należy przypisać budynkom nowym, dobrze ocieplonym, wyposażonym w instalację grzewczą o małym zładzie wody (małe przekroje instalacji). Wartość wyższą należy dobierać dla budynków niedocieplonych i/lub o dużym zładzie wody w instalacji. Poprawność doboru mocy ocenić można obserwując czas wzrostu temperatury na kotle. Wystąpienie alarmu BRAK WZROSTU TEMPERATURY lub BRAK PALIWA mówiącego o zbyt wolnym wzroście temperatury względem zadanego czasu detekcji jest dowodem ustawienia zbyt niskiej mocy palnika względem potrzeb budynku. Powyższe wskazania są jedynie teoretycznymi wskaźnikami. Problematyka doboru mocy urządzenia grzewczego dla danego budynku jest złożona i powinna być skonsultowana z projektantem budynku/instalacji grzewczej.

#### Przykład doboru urządzenia grzewczego do budynku względem ogólnych informacji

Dobierając zapotrzebowanie na ciepło 100W/m<sup>2</sup> do ogrzania budynku o powierzchni 140m<sup>2</sup>, czasy podawania oraz przerwy między podawaniem (moc palnika) należy ustawić, tak aby uzyskać moc na palniku do 14kW (100W/m<sup>2</sup>×140)/1000. W razie potrzeby należy skorygować nastawy. Jeżeli ogrzewamy budynek np. 140m<sup>2</sup> kotłem o mocy 25kW nie musimy ustawić mocy na palniku 25kW, lecz wystarczy ok. 14kW. Spaliny wylotowe nie powinny być jednak chłodniejsze niż 100-130°C. W celu pełnej kontroli procesu spalania, straty kominowej, nadmiaru powietrza do spalania, stopnia zanieczyszczenia wymiennika zalecany jest zakup oraz montaż termometru spalin, za pomocą którego można wyjaśnić wiele niedogodności jak np. nadmierne zużycia opału lub kiepska jakość stosowanego paliwa. W przypadku korzystania z regulatora Klimosz KOMFORT (RT-16) możliwe jest zainstalowanie współpracującego z nim czujnika temperatury spalin PT-1000.

## KONSERWACJA I CZYSZCZENIE KOTŁA



Nagar powstały podczas spalania



Palnik oczyszczony z nagaru



Czyszczenie kotła może odbywać się jedynie przy wygaszonym i wychłodzonym kotle



Zalecane jest czyszczenie wymiennika raz w tygodniu co zapewni zmniejszone zużycie paliwa przez kocioł

można z łatwością przeprowadzić przez otwarte górne drzwiczki. Dostarczone z kotłem narzędzia do czyszczenia umożliwiają wyczyszczenie kotła. Czyszczenie kotła zanieczyszczonego substancjami smolistymi należy prowadzić dwustopniowo. Najpierw należy wypalić złoże smoliste, a dopiero po tym czyścić powierzchnie wymiany ciepła szczotką. Czyszczenie złożeń smolistych w stanie półpłynnym doprowadzi do szybkiego zniszczenia szczotki i jest nieskuteczne prowadząc jedynie do rozsmarowania smoły po powierzchni kotła. Po wyczyszczeniu powierzchni kotła i kanałów odprowadzających spaliny należy dokładnie zamknąć otwór rewizyjny. Należy unikać nagromadzenia złożeń substancji smolistych i sadzy na powierzchniach wymiany ciepła i kanałach spalinowych. Prowadzi to do obniżenia sprawności kotła oraz stwarza poważne zagrożenie zapłonu sadzy oraz smoły w przewodzie kominowym, prowadzące z reguły do uszkodzenia kominu, a nawet ścian budynku i pożaru. Należy dbać o dokładną szczelność kotła (drzwiczki do komory spalania, drzwiczki popielnika, otwór do czyszczenia mieszacza, pokrywa zasobnika paliwa, itp.) w celu uniknięcia wydmuchu spalin na zewnątrz kotła do kotłowni. Jeżeli kocioł nie pracuje dłużej niż 2 dni (np. po sezonie grzewczym) powinien bezwzględnie zostać oczyszczony, a zasobnik paliwa oraz mechanizm podający opróżniony z paliwa. Kocioł należy pozostawić z otwartymi drzwiczkami i pokrywami rewizyjnymi, aby zapewnić jego wentylację i uniknąć wykraplania wilgoci na powierzchniach stalowych kotła. Z czasem w kolanie retorty tworzy się nagar, który przynajmniej raz w sezonie należy usunąć. Zaleca się, aby nagar usuwać 2 razy w ciągu sezonu. Powstały oraz nie usunięty nagar powodować może awarię palnika, awarię układu podającego oraz cofanie się żaru w stronę zasobnika, w tym zapłon w zasobniku paliwa.

1. Należy dbać o regularne uzupełnianie paliwa dla zapewnienia ciągłości pracy kotła. Jeśli

w zasobniku paliwa znajduje się mała ilość paliwa, zaleca się jak najszybciej uzupełnić jego poziom

2. Podczas przeciętnego spalania popielnik wystarczy opróżnić, co drugi dzień (konieczne założenie rękawic ochronnych). Czasami kawałek niespalonego węgla lub żużlu może utknąć między brzegiem palnika a ścianą kotła. Wówczas należy go usunąć przy pomocy pogrzebacza
3. W przypadku paliw mocno zużylających popielnik oraz palnik należy czyścić nawet co 12h. Zależy to również od ustawionej mocy na palniku, jakości paliwa oraz mocy wentylatora nadmuchowego
4. Podczas ciągłej automatycznej pracy kotła konieczne jest przynajmniej raz w miesiącu wyczyszczenie wymiennika (płytki, ściany boczne komory spalania, płomieniówki itp.)
5. Czyszczenie kotła może odbywać się jedynie kiedy kocioł jest wygaszony. Minimum 1 godzinę przed czyszczeniem należy kocioł wyłączyć na wyłączniku głównym. Przed czyszczeniem kotła należy wyjąć płyty szamotowe/betonowe oraz zabezpieczyć palnik przed zanieczyszczeniem mogącym dostać się do wnętrza palnika. Po otwarciu drzwiczek rewizyjnych, za pomocą szczotki należy dokładnie wyczyścić wnętrze kotła. W czasie eksploatacji dochodzi bowiem do zanieczyszczeń płaszczyzn wymiany ciepła, co powoduje pogorszenie odbierania przez wymiennik ciepła, a co za tym idzie obniżenie sprawności kotła. Po wyczyszczeniu kotła należy również wyczyścić czopuch kotła. Przeczyścić także rurę łączącą czopuch kotła z kominem. Po zakończeniu czyszczenia należy oczyścić ruszt palnika, na którym mogły osadzić się zanieczyszczenia powstałe wskutek czyszczenia kotła. Nie należy również zapominać o czyszczeniu mieszacza. Jego zanieczyszczenie pogarsza krążenie powietrza do dysz palnika oraz proces spalania

Popiół należy usuwać do niepalnych, zamkniętych pojemników o podwyższonej odporności na korozję (np. ocynkowanych). Czyszczenie ścian górnej komory spalania



- Po dokładnym wyczyszczeniu kanałów odprowadzających spaliny należy dokładnie zamknąć otwór rewizyjny lub wyczystkę
- Nad palnikiem kotła znajduje się katalizator, który nie wymaga szczególnej uwagi. Jakikolwiek popiół, który osadzi się na regularnej powierzchni katalizatora może być regularnie usuwany, nie wpływa on jednak na jego prawidłowe funkcjonowanie kotła
- Zaleca się wyczyścić z zewnątrz silnik i wirnik wentylatora. Użytkownikowi nie wolno zdejmować (w okresie trwania gwarancji, w innym przypadku użytkownik utraci gwarancję na dmuchawę) obudowy wentylatora. Czynność tą może przeprowadzić tylko pracownik firmy serwisowej. Czyszczenie powinno się przeprowadzać suchą szczotką. Podczas tych czynności kocioł musi być odłączony od zasilania elektrycznego
- Jeżeli pojawiają się w paliwie kawałki kamieni, metali lub drewna może dojść do zablokowania podajnika ślimakowego. Silnik jest połączony ze ślimakiem za pomocą przekład-

ni. Śruba fi 5 o klasie twardości 8.8 (palnik retortowy) w płaszczyźnie prostopadłej do osi ślimaka łączy ślimak (trzcina) z przekładnią (tuleją, w której znajduje się ślimak) chroniąc silnik przed przeciążeniem. Jeżeli dojdzie do zablokowania ślimaka zawleczka zostaje ścięta (silnik pracuje nadal, a ślimak stoi).



Przed przystąpieniem do poniższych czynności należy wyłączyć kocioł z zasilania elektrycznego

- W celu usunięcia przyczyny zerwania zawleczki podajnika paliwa (palnik retortowy) można spróbować wykonać 2-3 obroty ślimakiem w kierunku przeciwnym do ruchu wskazówek zegara przy pomocy klucza (chwytać końcówkę ślimaka). Jeśli dochodzi do ponownych zerwań śruby należy kocioł wyłączyć, wysypać paliwo ze zbiornika i usunąć przeszkodę. Oś ślimakową należy za pomocą klucza 19mm ustawić do takiej pozycji, aby do otworu na osi ślimakowej

i w pierścieniu przekładni można było włożyć nową zawleczkę

- Należy dbać o dokładną szczelność kotła (drzwiczki do komory spalania, drzwiczki popielnika, otwór do czyszczenia mieszacza oraz czopucha, pokrywa zasobnika paliwa, itp.) w celu uniknięcia wydmuchu spalin na zewnątrz kotła do kotłowni. Szczelność zasobnika paliwa jest zapewniona przede wszystkim dokładnym zamknięciem jego pokrywy i nieuszkodzoną gumową uszczelką
- Wilgotność paliwa nie może przekraczać 15%. Paliwo wilgotne powoduje znaczne obniżenie mocy kotła (nawet do 50%) oraz kilkukrotnie obniża żywotność stalowych elementów konstrukcyjnych.
- Jeżeli elementy wymiennika, elementy układu podającego i palnika ulegną zniszczeniu wskutek stosowania paliwa wilgotnego lub paliwa niskiej jakości, wtedy gwarancja nie będzie uwzględniana.

## ZAGROŻENIA DODATKOWE I ANALIZA RYZYKA

Dodatkowe zagrożenia zmniejszające bezpieczeństwo wynikają z nieuwagi i/lub braku obsługi eksploatowanego kotła zgodnie z zaleceniami producenta podanymi w instrukcji obsługi. W celu zmniejszenia ryzyka wystąpienia niebezpiecznej sytuacji prosimy dostosować się do poniższych zaleceń.

### Postępowanie w przypadku sytuacji awaryjnej cofnięcie się żaru do zasobnika paliwa

- Jeśli wystąpi stan awarii (wyłączenie prądu elektrycznego na dłuższy czas, itp.) i dojdzie do przepalenia paliwa aż do zasobnika (palnik retortowy), pod wpływem podwyższonej temperatury bezpiecznik parafinowy się roztopi i woda ze zbiornika ugasi paliwo. W przypadku zastosowania zaworu STS zasobnik paliwa zostanie zalany wodą z sieci miejskiej w momencie, gdy czujnik zaworu odczyta temp. ok. 90°C.
- W sytuacji zadziałania zabezpieczenia awaryjnego gaszenia (zbiornik z wodą lub zawór termiczny – palnik retortowy) należy przed ponownym uruchomieniem kotła bezwzględnie usunąć z zasobnika paliwa wilgotne paliwo, wymienić bezpiecznik parafinowy na nowy oraz dopełnić zbiornik wody do ugaszenia.

### Zagrożenia związane z siecią lub podłączeniem elektrycznym

- Montaż, konserwacja, naprawa czy modernizacja elementów elektrycznych muszą być wykonane przez wykwalifikowanych pracowników, mających uprawnienia do wykonywania poszczególnych działań. Usługa powinna być wykonana zgodnie z obowiązującymi normami oraz przepisami
- Przewody elektryczne oraz elementy instalacji, sieci elektrycznej powinny być usytuowane w bezpiecznym miejscu, odległości, które zapobiegne przepaleniu się przewodów np. rurą dymową kotła lub zalaniem elementów oraz armatury elektrycznej w skutek nieszczelności instalacji grzewczej lub nieszczelnością kotła
- Przewody elektryczne wraz z zabezpieczeniami powinny być regularnie kontrolowane i utrzymywane w stanie bezpiecznej eksp-

loatacji uniemożliwiający ryzyko wystąpienia awarii spowodowane warunkami zewnętrznymi lub skrajnymi otoczenia

- W sytuacji wymiany, modernizacji lub naprawy kotła konieczne należy wyłączyć kocioł oraz wyjąć wtyczkę zasilającą kocioł z gniazda elektrycznego. Powyższe czynności powinny być wykonane tylko i wyłącznie przez uprawniony do tego personel
- Niedozwolona jest jakakolwiek ingerencja w konstrukcję kotła, podłączenie regulatora oraz sposobu położenia bądź usytuowania elementów należących do kotła oraz armatury dodatkowej jak: pompy, napędy elektryczne, termostaty pokojowe, czujniki kotła
- Jakakolwiek manipulacja w instalacji elektrycznej kotła lub ingerencja w konstrukcję kotła przez nieuprawnione osoby stanowi podstawę do zniesienia ochrony gwarancyjnej na dane urządzenie

### Zagrożenia ogólne związane z instalacją grzewczą

- W czasie pracy kotła temperatura wody grzewczej nie powinna przekraczać 85 °C. Przy przegrzaniu kotła należy otworzyć wszystkie dotąd zamknięte odbiorniki ciepła (grzejniki, podgrzewacze wody, ogrzewanie podłogowe) i całkowicie zamknąć wszystkie drzwi kotła i wyłączyć wentylator
- Uzupełnienie wody w instalacji grzewczej należy przeprowadzać tylko wtedy, gdy kocioł nie pracuje i jest zimny (aby nie uszkodzić wymiennika od naprężeń termicznych). Wody w kotle i instalacji nie należy wymieniać, o ile nie wymaga tego naprawa lub przebudowa instalacji
- Opróżnianie systemu grzewczego z wody zwiększa ryzyko wystąpienia korozji i powstania kamienia kotłowego na ścianach wymiennika ciepła, co z kolei prowadzi do obniżenia sprawności kotła poprzez zaburzenie wymiany ciepła pomiędzy spalinami a wodą oraz do przepalenia ściany wymiennika ciepła w miejscu nagromadzenia kamienia kotłowego
- Przy temperaturze niższej niż 65°C, może dojść do wykraplania wody ze spalin na ścianach wymiennika stalowego i tym samym

do korozji w wyniku niskiej temperatury, która skraca żywotność wymiennika. Dlatego temperatura kotła podczas eksploatacji musi wynosić minimum 65°C

- Po zakończeniu sezonu grzewczego kocioł oraz przewód dymny należy dokładnie wyczyścić. Kotłownia powinna być utrzymywana w stanie czystym i suchym. Należy opróżnić układ podający z paliwa poprzez wypalenie go do końca. Kocioł oraz zasobnik paliwa należy zostawić z uchylonymi drzwiami (pokrywkami).

### Zagrożenia związane z temperaturą elementów grzejnych, powierzchnią kotła

- Podczas przebywania w pobliżu kotła należy zachować szczególną ostrożność ze względu na zewnętrzne powierzchnie kotła grzewczego, które mogą być gorące
- Na kocioł lub w jego bliskim otoczeniu nie wolno kłaść przedmiotów łatwopalnych

### Zagrożenia związane z pracą kotła w instalacji układu zamkniętego

- Osprzęt zabezpieczający
  - osprzęt instalacji C.O. powinien być tak zaprojektowany i wykonany aby był niezawodny i nadający się do przewidywanych zadań, włącznie z konserwacją i badaniami urządzeń
  - osprzęt instalacji C.O. nie powinien spełniać innych funkcji chyba, że te nie mają wpływu na funkcje zabezpieczające
  - osprzęt instalacji c.o. powinien być zgodny z odpowiednimi zasadami projektowania w celu uzyskania właściwej i niezawodnej ochrony
- Urządzenia ciśnieniowe ogrzewane płomieniem lub w inny sposób, w których występuje ryzyko przegrzania. Urządzenia tego typu obejmują:
  - wytwornice pary i wody gorącej
  - urządzenia grzewcze w liniach technologicznych, nie służące do wytwarzania pary ani wody gorącej. Tego rodzaju urządzenia ciśnieniowe powinny być tak obliczane, projektowane i budowane, aby uniknąć ryzyka znaczącego rozszczelnienia się powłoki na skutek przegrzania

- należy przewidzieć odpowiednie środki ochronne ograniczające parametry pracy w celu uniknięcia ryzyka miejscowego i ogólnego przegrzania
  - należy przewidzieć punkty pobierania próbek, umożliwiające ocenę własności płynu w celu uniknięcia ryzyka związanego z osadami i korozją
  - należy podjąć odpowiednie środki w celu wyeliminowania ryzyka uszkodzenia przez osady
  - należy przewidzieć środki bezpiecznego odprowadzania ciepła szczałkowego po wyłączeniu
  - należy podjąć kroki w celu uniknięcia niebezpiecznego nagromadzenia zapalnych mieszanin substancji palnych i powietrza, lub powrotu płomienia
3. Urządzenia ograniczające wzrost ciśnienia:
- chwilowy wzrost ciśnienia należy utrzymać w granicach do 10% zaprojektowanego ciśnienia
4. Ciśnienie próby hydraulicznej:
- ciśnienie próby hydraulicznej nie może być niższe niż większa z wartości
  - ciśnienie odpowiadające najwyższemu obciążeniu, któremu urządzenie może być poddane w czasie eksploatacji z uwzględnieniem najwyższego dopuszczalnego ciśnienia oraz najwyższej

dopuszczalnej temperatury pomnożonej przez współczynnik 1.25, albo najwyższego dopuszczalnego ciśnienia pomnożonego przez współczynnik 1.43

#### Zagrożenia i ostrzeżenia

1. Podczas usuwania popiołu lub paliwa z kotła należy używać rękawic ochronnych. Rękawic również należy stosować przy regulacji palnika oraz kontroli płomienia przy otwartych drzwiczkach kotła
2. Podczas wybierania popiołu z kotła materiały łatwopalne nie mogą się znajdować w odległości mniejszej niż 1500 mm od kotła. Popiół należy usuwać do naczyń żaroodpornych z pokrywą
3. Podczas usuwania palącego się paliwa, również niedopalonego, żarzącego się, należy liczyć się z emisją substancji szkodliwych prowadzących do zatrucia organizmu
4. Żar oraz popiół należy magazynować w specjalnych, przeznaczonych do tego pojemnikach.
5. Kocioł mogą obsługiwać tylko osoby dorosłe zaznajomione z powyższą Instrukcją Obsługi. Niedozwolone jest przebywanie w pobliżu kotła dzieci bez opieki dorosłych
6. Sprzęt nie powinien być przeznaczony do

- użytkowania przez osoby (w tym dzieci) o ograniczonej zdolności fizycznej, czuciowej lub psychicznej, lub osoby nie mające doświadczenia lub znajomości sprzętu, chyba że odbywa się to pod nadzorem lub zgodnie z instrukcją użytkowania sprzętu, przekazaną przez osoby odpowiadające za ich bezpieczeństwo
7. Należy zwracać uwagę na dzieci, aby nie bawiły się urządzeniem
  8. Jeżeli dojdzie do przedostania się łatwopalnych gazów czy oparów do kotłowni lub podczas prac w czasie których podwyższone jest ryzyko powstania pożaru lub wybuchu (klejenie, lakierowanie itp.), kocioł należy przed rozpoczęciem tych prac wygasić
  9. W żadnym wypadku nie wolno wkładać rąk do środka komory spalania palnika – grozi to powstaniem obrażeń od obracającego się podajnika ślimakowego
  10. Do rozpalenia kotła nie wolno używać cieczy łatwopalnych
  11. Płomień można wzrokowo kontrolować przez odchylenie górnych drzwiczek. Należy jednak pamiętać, że podczas tej czynności istnieje podwyższone niebezpieczeństwo przedostania się iskier do kotłowni. Po przeprowadzeniu kontroli wzrokowej płomienia drzwiczki należy od razu szczelnie zamknąć

## DANE TECHNICZNE

	LE 50	LE 69	LE 75
"Certyfikat 5-klasy" - Zgodność z normą PN/EN 303-5:2012 dla paliwa ekogroszek	✓	✓	✓
"ECODESIGN" - Zgodność z Rozporządzeniem Komisji (UE) 2015/1189 dla paliwa ekogroszek	✓	✓	✓
Moc nominalna	51,7 kW	69 kW	75 kW
Sprawność kotła	91,4 %	91,78 %	91,9 %
Zakres regulacji mocy	15,6 - 51,7 kW	20,7 - 69 kW	22,5 - 75 kW
Pojemność zasobnika (EKO / NG)	500 dm <sup>3</sup>	500 dm <sup>3</sup>	500 dm <sup>3</sup>
Temperatura spalin	100 - 220 °C	100 - 220 °C	100 - 220 °C
Minimalny wymagany ciąg kominowy	20 - 35 Pa	20 - 35 Pa	20 - 35 Pa
Masa kotła (EKO / NG)	880 kg	1030 kg	1030 kg
Powierzchnia wymiany ciepła kotła	6,4 m <sup>2</sup>	8,8 m <sup>2</sup>	8,8 m <sup>2</sup>
Pojemność wodna	171 dm <sup>3</sup>	225 dm <sup>3</sup>	225 dm <sup>3</sup>
Średnica wylotu spalin	160 mm	200 mm	200 mm
Średnica króćców wody grzewczej i powracającej	2"	2"	2"
Opory przepływu wody przez kocioł Δt = 20°C	26 - 32 mbar	26 - 32 mbar	20 - 30 mbar
Typ / Pobór energii elektrycznej przez motoreduktor	0,18 kW 180 W	0,18 kW 180 W	0,18 kW 180 W
Typ / Pobór energii elektrycznej przez wentylator	DM14 max. 260 W	DM14 max. 260 W	DM14 max. 260 W
Maksymalne ciśnienie robocze wody	2 bar	2 bar	2 bar
Ciśnienie próbne wody		3 bar	
Grupa płynów		2 - woda	
Zalecana temperatura robocza kotła		65 - 80 °C	
Maksymalna temperatura w robocza kotła		90 °C	
Minimalna temperatura wody powracającej do kotła		50 °C	
Maksymalny dopuszczalny poziom medium grzewczego		20 m	
Zawór bezpieczeństwa		2 bar	



	LE 50	LE 69	LE 75
Poziom hałasu		< 65 (A) dB	
Napięcie przyłączeniowe		230 V / 50 Hz	
Izolacja elektryczna		IP 40	

## OPIS KOTŁA



**Kocioł wymaga wstępnej regulacji oraz przeglądu po pierwszym roku użytkowania wykonanej przez uprawnionego Serwisanta**



Kocioł nie jest urządzeniem bezobsługowym, co oznacza, że Użytkownik powinien zapoznać się z zasadami ich działania, regulacji oraz obsługi i konserwacji w celu uniknięcia jakichkolwiek problemów związanych z ich eksploatacją. Do napraw kotła należy stosować wyłącznie części dopuszczonych do obrotu przez producenta kotła

Główną część kotła stanowi stalowy wymiennik ciepła wykonany z blachy kotłowej o podwyższonej granicy plastyczności o grubości wymiennika wew. 6mm oraz zew. 4mm. Wielociągowy wymiennik ciepła charakteryzuje się poziomymi kanałami przepływu spalin, których czyszczenie realizuje się od frontu kotła. Kotły serii KLIMOSZ LE można montować w instalacjach układu otwartego jak i zamkniętego. W dolnej części wymiennika znajduje się komora spalania z palnikiem retortowym (z rusztem żeliwnym, żeliwnym kolanem tzw. retortą oraz mieszaczem powietrza) i ogniotrwałym katalizatorem. Katalizator (płyty) stabilizuje proces spalania, obniża ulatnianie części stałych popiołu, wypromieniowuje ciepło z powrotem do palnika zapewniając w ten sposób dokładne spalanie paliwa. We wnętrzu retorty doprowadzającej paliwo znajdują się otwory regulujące ciśnienie powietrza potrzebnego do spalania, uniemożliwiając przeniknięcie płomienia do podajnika podczas procesu spalania. Pod komorą spalania umieszczony jest popielnik. Obok kotła znajduje się zasobnik paliwowy na dnie, którego umieszczony jest podajnik ślimakowy. W kotłach serii KLIMOSZ LE na dole zasobnika paliwa znajduje się przyłącze wodne do montażu zaworu termostaticznego lub innego urządzenia do awaryjnego gaszenia. W standardzie kocioł wyposażony jest w zbiornik wodny urządzenia do awaryjnego gaszenia (tzw. strażak), który ma ujście do zasobnika paliwa - dotyczy kotłów 10-40 kW. W kotłach o mocy 50kW i więcej wymagane jest, aby były podłączone do zaworu termostaticznego STS (wyposażenie opcjonalne). Wentylator dostarczający powietrze do spalania jest umieszczony przed zasobnikiem paliwa i podłączony jest do mieszacza. Ilość powietrza do spalania regulować można zmianą obrotów wentylatora na regulatorze kotła (zalecane) lub, jeśli jest zainstalowana, ręczną nastawą klapy dławiącej na wentylatorze. Wlot wody do kotła znajduje się w części dolnej na środku tylnej ściany. Wylot wody z kotła usytuowany jest w części górnej po obu stronach tylnej ścian. Wlot i wylot wody grzewczej są króćcami z gwintem wewnętrznym. Ich wielkości opisane są w tabeli danych technicznych kotła. Z tyłu kotła usytuowany jest czopuch spalinowy odprowadzający spaliny do komina. Możliwe jest usytuowanie czopucha w pionie lub poziomie. Wizerunek zewnętrzny kotłów KLIMOSZ LE EKO w stosunku do kotłów KLIMOSZ

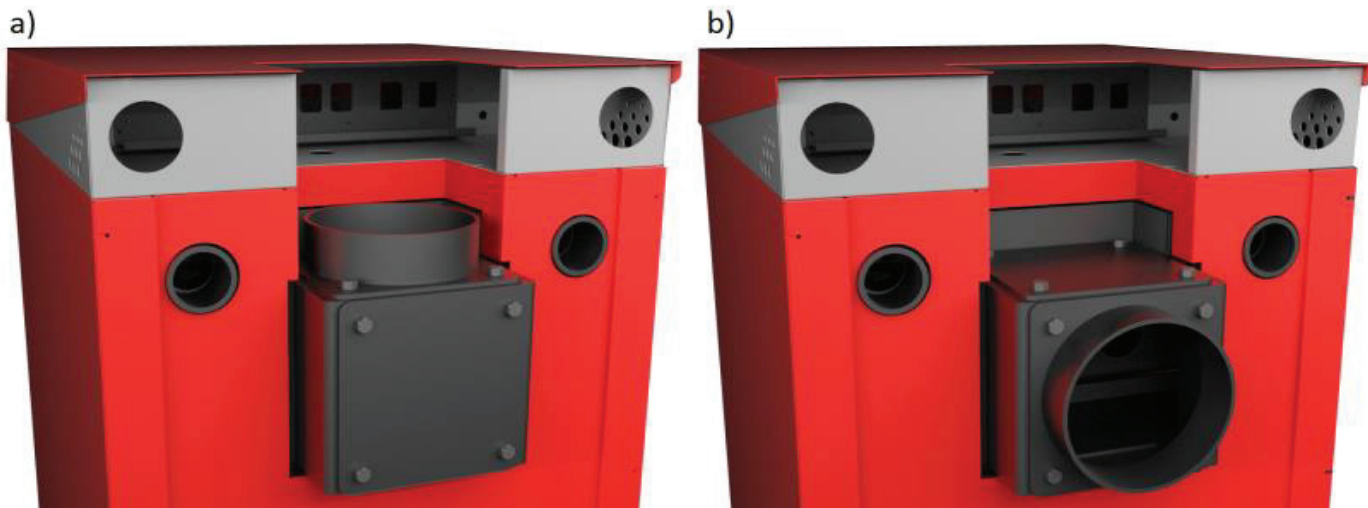


Rysunek poglądowy przekroju kotła na przykładzie modelu Klimosz LE 20 w wersji NG

LE w wersji NG różni się specjalnymi drzwiami osłonowymi zakrywający cały front kotła oraz pojemnością zasobnika.

### Opis elementów przekroju na przykładzie kotła LE 20

1	Regulator kotła
2	Kanały wylotowe spalin (płomieniówki)
3	Zasobnik paliwa z rurą podajnika ślimakowego, na której umieszczona jest kapilara czujnika temperatury podajnika
4	Półki wodne poziome (kanały spalinowe)
5	Katalizator ceramiczny
6	Motoreduktor podajnika ślimakowego
7	Wentylator nadmuchowy palnika
8	Palnik retortowy
9	Wyczystka palnika retortowego (wyczystka mieszacza)
10	Popielnik kotła
11	Nóżki kotła oraz nóżka regulacji wysokości zasobnika paliwa



### Konstrukcja palnika retortowego

Kocioł został wyposażony w palnik retortowy. Konstrukcja palnika przystosowana jest do spalania paliwa podstawowego określonego w sekcji PALIWO PODSTAWOWE. Palnik charakteryzuje się specjalnym kształtem oraz kątem kolana retortowego, dzięki czemu do minimum zostało zmniejszone ryzyko zrywania zawleczki zabezpieczającej silnik podajnika paliwa. W celu zachowania całkowitego spalania paliwa na ruszcie bardzo ważne jest, aby dbać o szczelność rusztu względem palnika retortowego oraz o drożność dysz doprowadzających powietrze nadmuchowe jak i czystość mieszacza. Konieczność uszczelnienia rusztu oraz czyszczenia palnika objawiać się może:

- Niedopaleniem paliwa na ruszcie oraz wyrzucaniem nieopalonego paliwa do popielnika
- Przyspieszonym zanieczyszczeniem powierzchni wymiany ciepła wymiennika
- Krótkim, nieregularnym płomieniem podczas nagrzewania kotła
- Nierównomiernym spalaniem paliwa na ruszcie palnika

**!** Zabronione jest dokonywanie jakichkolwiek zmian w komorze paleniskowej, mogących negatywnie wpłynąć na żywotność kotła oraz emisję spalin.

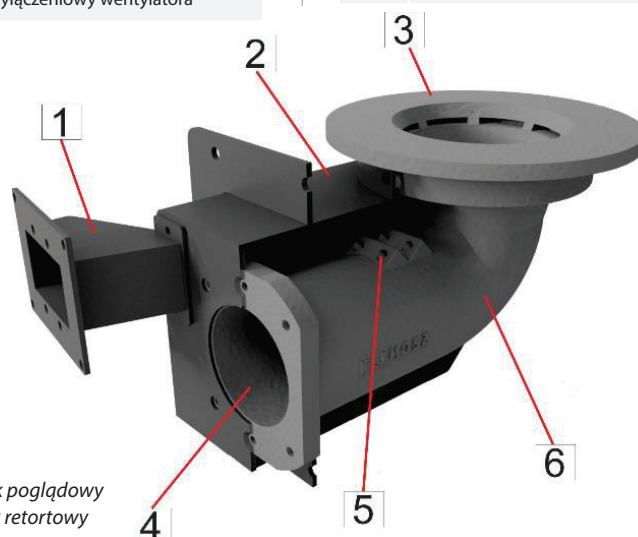


Ruszt palnika powinien być tak założony, aby spod niego nie wydobywało się fałszywe powietrze. Ruszt powinien być osadzony ciasno, bez możliwości jego obrotu.

Opis elementów palnika retortowego

1 Króciec przyłączeniowy wentylatora

2 Mieszacz powietrza  
3 Żeliwny ruszt  
4 Kanał podajnika ślimakowego  
5 Otwory przeciwdymowe  
6 Żeliwne kolano retorty



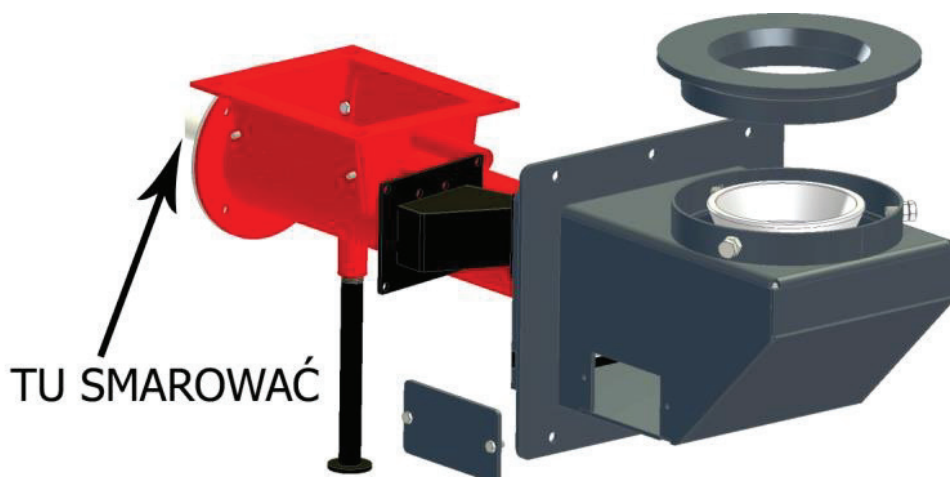
Rysunek poglądowy palnik retortowy

### KONSERWACJA PALNIKA RETORTOWEGO



**Raz w roku należy pokryć smarem miedzianym trzpień ślimaka wchodzący w napęd elektryczny ślimaka, co nie doprowadzi do zapiekania się trzpienia ślimaka w napędzie.**

Aby uszczelnić ruszt należy zdjąć żeliwny pierścień. Powierzchnie rusztu, na które nałożyć trzeba uszczelniacz, należy dokładnie oczyścić w celu zapewnienia dobrej styczności materiału z uszczelniaczem. Jako uszczelniacz wykorzystywać należy silikon do kominków o temperaturze pracy powyżej 1200°C, który trzeba nałożyć równomiernie po obwodzie rusztu. Ruszt z silikonem powoli nałożyć na pozostałą część palnika. Kolejnym elementem jest obowiązkowe oczyszczenie mieszacza powietrza z zanieczyszczeń mogących się dostać podczas montażu lub demontażu rusztu. Wyczystka mieszacza również powinna być szczelnie zamknięta.



## PALIWO PODSTAWOWE



Paliwo podstawowe, zgodnie z normą PN-EN 303-5:2012	Sortyment	Zawart. części lotnych	Zawartość popiołu	Zawartość wilgoci	Wartość opałowa
węgiel kamienny (ekogroszek - Gr II, 8-25mm, max. 30mm )	A1	15 - 30%	2 - 7 %	≤ 11 %	>28 MJ / kg

**Efektywne spalanie zapewnia tylko suche paliwo, wilgotne natomiast powoduje znaczne obniżenie mocy kotła (nawet do 50%) oraz kilkukrotnie obniża żywotność elementów konstrukcyjnych.** W trosce o komfort i bezpieczeństwo użytkowników naszych kotłów uprzejmie informujemy, że w obrocie handlowym dostępne są gatunki węgla o nazwie EKOGROSZEK lub EKO-GROSZEK, które pomimo opisu na opakowaniach mówiącego, że paliwa

te nadają się do spalania we wszystkich typach kotłów retortowych, w rzeczywistości NIE GWARANTUJĄ POPRAWNEGO SPALANIA NA PALENISKACH RETORTOWYCH. Spalanie tych paliw jest możliwe jedynie przy minimalnych nastawach parametrów paleniska, które nie gwarantują uzyskania oczekiwanej mocy kotła, a które prowadzą do szybszego zanieczyszczenia powierzchni wymiany w kotłach sadzą i pyłem. Skutkuje to podwyższonym zużyciem paliwa bez uzyskania

oczekiwanej temperatury kotła. Paliwa te są mieszaniną niskoenergetycznego groszku węgla brunatnego z groszkiem węgla kamiennego lub tylko groszkiem węgla brunatnego, o czym nie informuje żaden zapis na opakowaniu. Zalecamy ostrożność przy zakupie paliwa do kotła i przypominamy, że za zgodność parametrów paliwa stosowanego do zasilania kotła z wymaganiami dokumentacji technicznej kotła ODPOWIADA UŻYTKOWNIK KOTŁA.

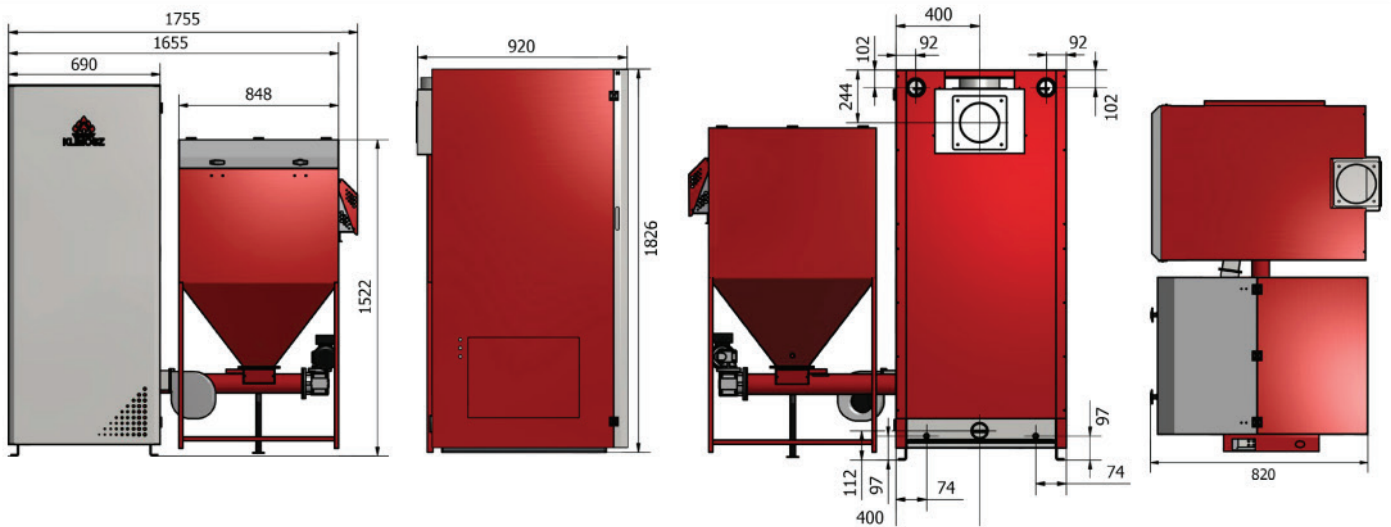
## Karta produktu zgodnie z Rozporządzeniem UE 2015/1187

Nazwa i adres dostawcy kotła	Klimosz Sp. z o. o. z siedzibą w Pawłowicach, ul. Zjednoczenia 6		
Identyfikator modelu	<b>KLIMOSZ LE 50</b>	<b>KLIMOSZ LE 69</b>	<b>KLIMOSZ LE 75</b>
Klasa efektywności energetycznej			nie dotyczy
Znamionowa moc cieplna	52 kW	69 kW	75 kW
Współczynnik efektywności energetycznej	83	84	84
Sezonowa efektywność energetyczna ogrzewania pomieszczeń	84 %	84 %	84 %
Szczególne środki ostrożności, jakie stosuje się podczas montażu / instalacji / konserwacji	<ul style="list-style-type: none"> <li>• Każdorazowo przed montażem / instalacją / konserwacją należy zapoznać się z instrukcją obsługi i montażu oraz postępować według wskazań tam zawartych.</li> <li>• Instalacji urządzenia muszą dokonać osoby do tego wykwalifikowane zgodnie z zaleceniami w instrukcji urządzenia.</li> <li>• Pomieszczenie w którym zamontowany będzie kocioł musi spełniać warunki norm dotyczących pomieszczenia kotłowni oraz usytuowania kotła w kotłowni.</li> <li>• Przyłączenie kotła do instalacji elektrycznej powinno być wykonane przez osobę posiadającą odpowiednia uprawnienia elektryczne.</li> <li>• Kocioł powinien być obsługiwany tylko przez osoby dorosłe z zachowaniem należytej ostrożności.</li> <li>• Należy stosować jedynie paliwa wskazane w instrukcji.</li> <li>• Konieczna jest prawidłowa instalacja kominowa do zapewnienia poprawnej eksploatacji kotła.</li> <li>• Czyszczenie/konserwację kotła należy wykonywać zgodnie z wytycznymi zawartymi w instrukcji.</li> </ul>		

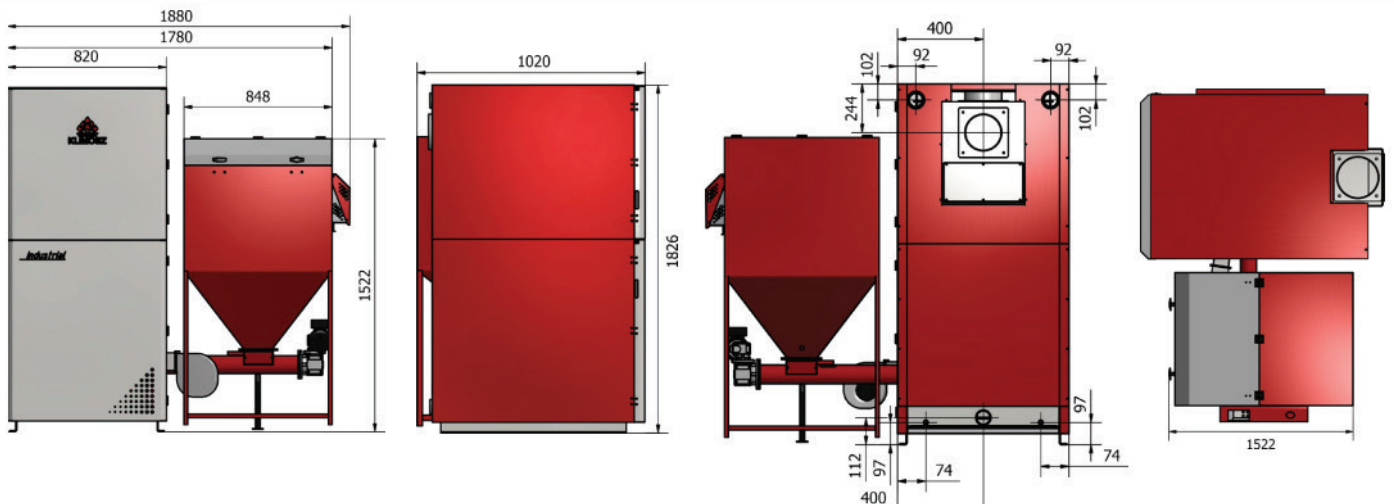


## WYMIARY

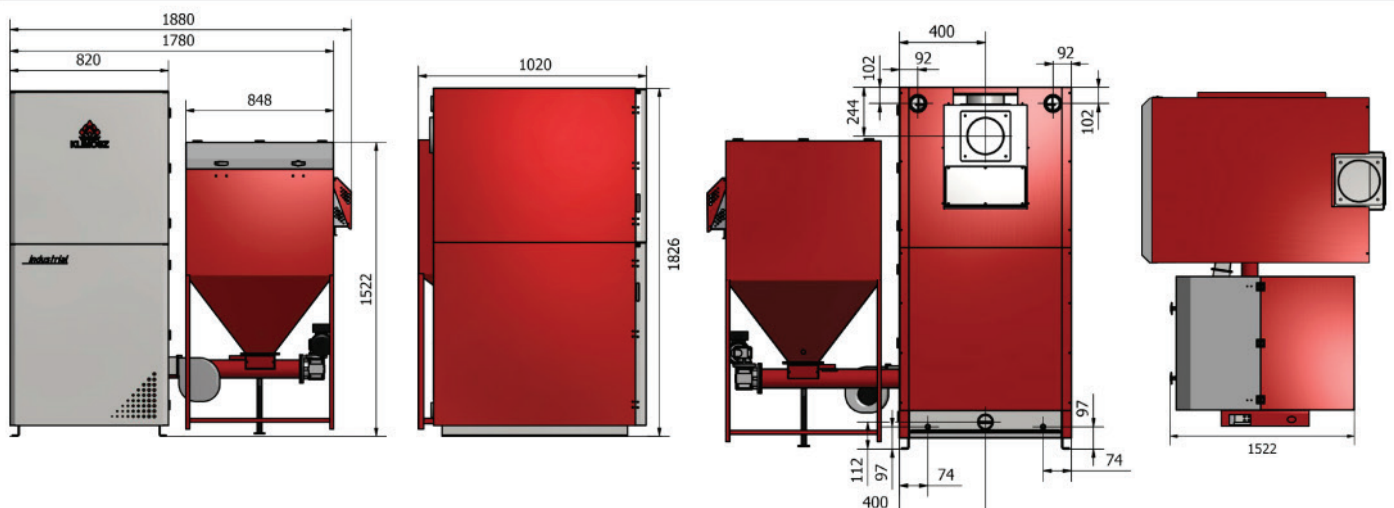
seria LE 50 z palnikiem retortowym



seria LE 69 z palnikiem retortowym



seria LE 75 z palnikiem retortowym





# Karta produktu zgodnie z Rozporządzeniem UE 2015/1189

## Identyfikator modelu: KLIMOSZ LE 50

Sposób podawania paliwa: **automatyczne** - zaleca się, aby kocioł był eksploatowany wraz z zasobnikiem ciepłej wody użytkowej o pojemności co najmniej **1000** litrów. Kocioł kogeneracyjny na paliwa stałe: **nie**, Kocioł kondens.: **nie**, Kocioł wielofunkc.: **nie**

Paliwo	Paliwo zalecane	Inne odpowiednio paliwa	Emisje dotyczące sezonowego ogrzewania pomieszczeń:				
			ns [%]	PM [mg/m <sup>3</sup> ]	OGC [mg/m <sup>3</sup> ]	CO [mg/m <sup>3</sup> ]	NOx [mg/m <sup>3</sup> ]
Polana, wilgotność <25%	<b>nie</b>	<b>nie</b>					
Zrębki, wilgotność <15-35%	<b>nie</b>	<b>nie</b>					
Zrębki, wilgotność >35%	<b>nie</b>	<b>nie</b>					
Drewno prasowane w postaci peletów lub brykietów	<b>nie</b>	<b>nie</b>					
Trociny, wilgotność <50%	<b>nie</b>	<b>nie</b>					
Inna biomasa drzewna	<b>nie</b>	<b>nie</b>					
Biomasa niedrzewna	<b>nie</b>	<b>nie</b>					
Węgiel kamienny	<b>TAK</b>	<b>nie</b>	<b>84</b>	<b>19</b>	<b>15</b>	<b>180</b>	<b>305</b>
Węgiel brunatny (w tym brykiety)	<b>nie</b>	<b>nie</b>					
Koks	<b>nie</b>	<b>nie</b>					
Antracyt	<b>nie</b>	<b>nie</b>					
Brykiety z mieszanego paliwa kopalnego	<b>nie</b>	<b>nie</b>					
Inne paliwo kopalne	<b>nie</b>	<b>nie</b>					
Brykiety mix (30-70%) biomasy i paliwa kopalnego	<b>nie</b>	<b>nie</b>					
Inne mieszanki biomasy i paliwa kopalnego	<b>nie</b>	<b>nie</b>					

### Właściwości w przypadku eksploatacji przy użyciu paliwa zalecanego :

Wytworzone ciepło użytkowe:	Sym-bol	War-tość	Jedn.	Sprawność użytkowa :	Sym-bol	War-tość	Jedn.
przy znamionowej mocy cieplnej	<i>Pn</i>	<b>50</b>	<b>kW</b>	przy znamionowej mocy cieplnej	<i>nn</i>	<b>88,07</b>	%
30% / 50% znamionowej mocy cieplnej w stosownych przypadkach.	<i>Pp</i>	<b>15</b>	<b>kW</b>	30% / 50% znamion. mocy cieplnej w stosownych przypadkach.	<i>np</i>	<b>87,10</b>	%

Dla kotłów kogen.na paliwo stałe spraw. elekt.:				Zużycie energii elektrycznej na potrzeby własne:			
przy znamionowej mocy cieplnej	<i>nel,n</i>	<b>n.d.</b>	%	przy znamionowej mocy cieplnej	<i>el max</i>	<b>n.d.</b>	<b>kW</b>
				30% / 50% znamion. mocy cieplnej w stosownych przypadkach.	<i>el min</i>	<b>n.d.</b>	<b>kW</b>
				wbudowanych wtórnych urządzeń redukcji emisji w stosownych przypadkach.		<b>n.d.</b>	<b>kW</b>
				w trybie czuwania	<i>PSB</i>	<b>n.d.</b>	<b>kW</b>

Klimosz Sp. z o. o. ul. Zjednoczenia 6, 43-250 Pawłowice tel: 32 474 39 30 email: biuro@klimosz.pl

## Identyfikator modelu: KLIMOSZ LE 69

Sposób podawania paliwa: **automatyczne** - zaleca się, aby kocioł był eksploatowany wraz z zasobnikiem ciepłej wody użytkowej o pojemności co najmniej **1380** litrów. Kocioł kogeneracyjny na paliwa stałe: **nie**, Kocioł kondens.: **nie**, Kocioł wielofunkc.: **nie**

Paliwo	Paliwo zalecane	Inne odpowiednio paliwa	Emisje dotyczące sezonowego ogrzewania pomieszczeń:				
			ns [%]	PM [mg/m <sup>3</sup> ]	OGC [mg/m <sup>3</sup> ]	CO [mg/m <sup>3</sup> ]	NOx [mg/m <sup>3</sup> ]
Polana, wilgotność <25%	<b>nie</b>	<b>nie</b>					
Zrębki, wilgotność <15-35%	<b>nie</b>	<b>nie</b>					
Zrębki, wilgotność >35%	<b>nie</b>	<b>nie</b>					
Drewno prasowane w postaci peletów lub brykietów	<b>nie</b>	<b>nie</b>					
Trociny, wilgotność <50%	<b>nie</b>	<b>nie</b>					
Inna biomasa drzewna	<b>nie</b>	<b>nie</b>					
Biomasa niedrzewna	<b>nie</b>	<b>nie</b>					
Węgiel kamienny	<b>TAK</b>	<b>nie</b>	<b>84</b>	<b>21,28</b>	<b>11,96</b>	<b>161</b>	<b>257,12</b>
Węgiel brunatny (w tym brykiety)	<b>nie</b>	<b>nie</b>					
Koks	<b>nie</b>	<b>nie</b>					
Antracyt	<b>nie</b>	<b>nie</b>					
Brykiety z mieszanego paliwa kopalnego	<b>nie</b>	<b>nie</b>					
Inne paliwo kopalne	<b>nie</b>	<b>nie</b>					
Brykiety mix (30-70%) biomasy i paliwa kopalnego	<b>nie</b>	<b>nie</b>					
Inne mieszanki biomasy i paliwa kopalnego	<b>nie</b>	<b>nie</b>					

### Właściwości w przypadku eksploatacji przy użyciu paliwa zalecanego :

Wytworzone ciepło użytkowe:	Sym-bol	War-tość	Jedn.	Sprawność użytkowa :	Sym-bol	War-tość	Jedn.
przy znamionowej mocy cieplnej	<i>Pn</i>	<b>69</b>	<b>kW</b>	przy znamionowej mocy cieplnej	<i>nn</i>	<b>88,43</b>	%
30% / 50% znamionowej mocy cieplnej w stosownych przypadkach.	<i>Pp</i>	<b>20,7</b>	<b>kW</b>	30% / 50% znamion. mocy cieplnej w stosownych przypadkach.	<i>np</i>	<b>87,03</b>	%

Dla kotłów kogen.na paliwo stałe spraw. elekt.:				Zużycie energii elektrycznej na potrzeby własne:			
przy znamionowej mocy cieplnej	<i>nel,n</i>	<b>n.d.</b>	%	przy znamionowej mocy cieplnej	<i>el max</i>	<b>0,060</b>	<b>kW</b>
				30% / 50% znamion. mocy cieplnej w stosownych przypadkach.	<i>el min</i>	<b>0,040</b>	<b>kW</b>
				wbudowanych wtórnych urządzeń redukcji emisji w stosownych przypadkach.		<b>n.d.</b>	<b>kW</b>
				w trybie czuwania	<i>PSB</i>	<b>0,004</b>	<b>kW</b>

Klimosz Sp. z o. o. ul. Zjednoczenia 6, 43-250 Pawłowice tel: 32 474 39 30 email: biuro@klimosz.pl

## Identyfikator modelu: KLIMOSZ LE 75

Sposób podawania paliwa: **automatyczne** - zaleca się, aby kocioł był eksploatowany wraz z zasobnikiem ciepłej wody użytkowej o pojemności co najmniej **1500** litrów. Kocioł kogeneracyjny na paliwa stałe: **nie**, Kocioł kondens.: **nie**, Kocioł wielofunkc.: **nie**

Paliwo	Paliwo zalecane	Inne odpowiednio paliwa	Emisje dotyczące sezonowego ogrzewania pomieszczeń:				
			ns [%]	PM [mg/m <sup>3</sup> ]	OGC [mg/m <sup>3</sup> ]	CO [mg/m <sup>3</sup> ]	NOx [mg/m <sup>3</sup> ]
Polana, wilgotność <25%	<b>nie</b>	<b>nie</b>					
Zrębki, wilgotność <15-35%	<b>nie</b>	<b>nie</b>					
Zrębki, wilgotność >35%	<b>nie</b>	<b>nie</b>					
Drewno prasowane w postaci peletów lub brykietów	<b>nie</b>	<b>nie</b>					
Trociny, wilgotność <50%	<b>nie</b>	<b>nie</b>					
Inna biomasa drzewna	<b>nie</b>	<b>nie</b>					
Biomasa niedrzewna	<b>nie</b>	<b>nie</b>					
Węgiel kamienny	<b>TAK</b>	<b>nie</b>	<b>84</b>	<b>22</b>	<b>11</b>	<b>155</b>	<b>242</b>
Węgiel brunatny (w tym brykiety)	<b>nie</b>	<b>nie</b>					
Koks	<b>nie</b>	<b>nie</b>					
Antracyt	<b>nie</b>	<b>nie</b>					
Brykiety z mieszanego paliwa kopalnego	<b>nie</b>	<b>nie</b>					
Inne paliwo kopalne	<b>nie</b>	<b>nie</b>					
Brykiety mix (30-70%) biomasy i paliwa kopalnego	<b>nie</b>	<b>nie</b>					
Inne mieszanki biomasy i paliwa kopalnego	<b>nie</b>	<b>nie</b>					

### Właściwości w przypadku eksploatacji przy użyciu paliwa zalecanego :

Wytworzone ciepło użytkowe:	Sym-bol	War-tość	Jedn.	Sprawność użytkowa :	Sym-bol	War-tość	Jedn.
przy znamionowej mocy cieplnej	<i>Pn</i>	<b>75</b>	<b>kW</b>	przy znamionowej mocy cieplnej	<i>nn</i>	<b>88,55</b>	%
30% / 50% znamionowej mocy cieplnej w stosownych przypadkach.	<i>Pp</i>	<b>22,5</b>	<b>kW</b>	30% / 50% znamion. mocy cieplnej w stosownych przypadkach.	<i>np</i>	<b>87,01</b>	%

Dla kotłów kogen.na paliwo stałe spraw. elekt.:				Zużycie energii elektrycznej na potrzeby własne:			
przy znamionowej mocy cieplnej	<i>nel,n</i>	<b>n.d.</b>	%	przy znamionowej mocy cieplnej	<i>el max</i>	<b>0,060</b>	<b>kW</b>
				30% / 50% znamion. mocy cieplnej w stosownych przypadkach.	<i>el min</i>	<b>0,040</b>	<b>kW</b>
				wbudowanych wtórnych urządzeń redukcji emisji w stosownych przypadkach.		<b>n.d.</b>	<b>kW</b>
				w trybie czuwania	<i>PSB</i>	<b>0,004</b>	<b>kW</b>

Klimosz Sp. z o. o. ul. Zjednoczenia 6, 43-250 Pawłowice tel: 32 474 39 30 email: biuro@klimosz.pl

# Warunki gwarancji i odpowiedzialności za wady produktu

## Ogólne warunki gwarancji :

- Firma Klimosz (Klimosz Sp. z o.o. / PHU Mirosław Klimosz - w zależności od tabliczki znamionowej na kotle) (zwana dalej, jako Producent) udziela nabywcy kotła gwarancji na kocioł na zasadach i warunkach określonych w niniejszych Warunkach Gwarancji.
- Obsługę serwisową kotłów marki KLIMOSZ prowadzi firma VCS Sp. z o.o., tel. **032 474 39 00**.
- Firma Klimosz Sp. z o.o. gwarantuje poprawne działanie kotła oraz bezpłatne usunięcie podlegających gwarancji nieprawidłowości w pracy kotła, tylko w przypadku, jeżeli będzie on zainstalowany i użytkowany zgodnie z obowiązującymi przepisami i normami oraz ze wszystkimi warunkami i zaleceniami zamieszczonymi w Instrukcji Obsługi i Instalacji Kotła, Instrukcji Obsługi Regulatora oraz jeżeli żaden z elementów kotła nie wykazuje oznak uszkodzenia mechanicznego, termicznego, nadpalenia, zalania, oznak działania atmosfery agresywnej (w tym oparów ze studzienek kanalizacyjnych), oznak korozji od stosowania mokrego lub wilgotnego paliwa (zasobnik paliwa, rura osłonowa podajnika ślimakowego), środków chemicznych, oznak działania przepięć i silnego pola elektromagnetycznego.
- Instrukcja Obsługi i Instalacji Kotła, Instrukcja Obsługi Regulatora oraz Szczegółowe Warunki Gwarancji są dostępne do wglądu przed zakupem kotła na stronie firmy Klimosz: **www.klimosz.pl**, a przypisane danemu egzemplarzowi kotła są wydawane Kupującemu w chwili zakupu kotła. **Kupujący ma obowiązek zapoznać się z zasadami montażu i eksploatacji kotła, jakie zamieszczone są w Instrukcji Obsługi i Instalacji oraz z Warunkami Gwarancji.**
- Gwarancja na kocioł udzielana jest na terenie Rzeczypospolitej Polskiej, kotły z dokumentacją i tabliczką znamionową w języku polskim nie podlegają gwarancji poza granicami Rzeczypospolitej Polskiej.
- W kotłach należy stosować wyłącznie oryginalne części zamienne zakupione u Producenta - strona **www.klimosz.pl**. Producent nie ponosi odpowiedzialności za nieprawidłową pracę kotła wskutek montażu niewłaściwych części.
- Uszkodzenie powłoki lakierniczej wewnątrz kotła nie ma wpływu na poprawną eksploatację i sprawność kotła oraz na żywotność wymiennika. Zalecamy wykonać konserwację po każdym sezonie grzewczym.
- Naprawy czy wymiana części nie przedłużają okresu gwarancji o kolejne 2 lata od daty wymiany.**
- Wszelkie naprawy i czynności przekraczające zakres czynności użytkownika opisany w Instrukcji Obsługi może przeprowadzić tylko Autoryzowany Serwis Firmy Klimosz i VCS.
- Wszelkie samowolne zmiany w konstrukcji kotła skutkują utratą gwarancji.**
- Instalację kotła do systemu grzewczego może przeprowadzić instalator posiadający ogólne uprawnienia instalacyjne i elektryczne (konieczny jest jego wpis i pieczęć do Karty Gwarancyjnej). Instalacja kotła obejmuje przyłączenie do systemu hydraulicznego, spalinyowego oraz wykonanie wszystkich przyłączy elektrycznych niskonapięciowych (steronik, czujniki, termostaty) oraz wysokonapięciowych (pompy, siłownik zaworu czterodrogowego), napełnienie systemu grzewczego czynnikiem grzewczym, odpowietrzenie odbiorników ciepła, pomp i rozdzielaczy.
- Naprawa gwarancyjna nie obejmuje czynności, do których wykonania, zgodnie z niniejszą Instrukcją Obsługi i Instalacji kotła, zobowiązany jest użytkownik we własnym zakresie, jak: rozpalanie kotła, czyszczenie powierzchni wymiennika kotła oraz paleniska kotła, wymiana zerwanych śrub i zawleczek zabezpieczających, programowania parametrów pracy kotła opisanych w instrukcjach regulatora, uszczelnienie styku rusztu z pierścieniem na mieszczącym powietrza, wymiana sznura w drzwiach.
- Zabrania się sprawdzania szczelności kotła i instalacji przy pomocy sprężonego powietrza.
- W okresie obowiązywania gwarancji na dany kocioł producent zobowiązuje się dostarczyć w pełni sprawne części wymienne podlegające uzasadnionej wymianie gwarancyjnej. **Producent zastrzega sobie prawo do stosowania do napraw części lub całych urządzeń regenerowanych fabrycznie o równoważnej funkcjonalności z zachowaniem okresu gwarancji na ich sprawność do końca okresu gwarancji danego kotła.** Zapis ten wyłącza części ulegające naturalnemu zużyciu, wymienione w tabeli pod Niniejszymi Warunkami Gwarancji. W aplikacjach, w których ciągła praca kotła jest niezbędna dla uniknięcia jakichkolwiek szkód zaleca się Użytkownikom zaopatrzenie w zapasowy zestaw elementów ulegających naturalnemu zużyciu.
- Każda informacja o wadach musi być przekazana niezwłocznie po ich wykryciu w formie pisemnej do firmy Klimosz lub VCS Sp. z o.o. (formularz zgłoszeniowy zamieszczony jest na stronie [www.klimosz.pl](http://www.klimosz.pl)).
- W przypadku składania reklamacji na nieprawidłowe spalanie w kotle, zamoczenie powierzchni wymiennika kotła, wydobywania się dymu przez drzwi kotła do zgłoszenia reklamacyjnego powinna być dołączona kserokopia ekspertyzy kominiarskiej podpisana przez Mistrza Kominiarskiego, stwierdzającą spełnienie przez przewód kominowy wszystkich zawartych w instrukcji obsługi warunków dla określonej mocy kotła oraz poświadczanie wykonania czyszczenia przewodu kominowego w ciągu ostatniego roku przed zgłoszeniem awarii oraz podania wartości ciągu kominowego w Pa oraz zmierzonej temperatury spalania.
- W zgłoszeniu reklamacyjnym do VCS Sp. z o.o. należy obowiązkowo podać:
  - dane osobowe użytkownika kotła;
  - dane adresowe i kontaktowe użytkownika kotła, gdzie zainstalowany jest kocioł
  - typ, moc, numer fabryczny kotła;
  - datę i miejsce zakupu kotła;
  - dane instalatora i serwisanta wykonującego regulację kotła (jeżeli była wykonana);
  - opis uszkodzenia kotła możliwie uzupełniony zdjęciami instalacji, miejsca uszkodzenia.
- Użytkownikowi w trakcie trwania gwarancji przysługuje prawo do:
  - bezpłatnych napraw realizowanych przez Autoryzowany Serwis Klimosz (oprócz czynności użytkownika opisanych w Instrukcji Obsługi);
  - wymiany urządzenia na wolne od wad (jeśli wady nie są spowodowane przez użytkownika) po ekspertyzie przez producenta braku i możliwości naprawy.
- Użytkownik jest zobowiązany do zwrotu kosztów wezwania Serwisu w przypadku:
  - nieuzasadnionego wezwania Serwisu
  - naprawy uszkodzenia wynikającego z winy Użytkownika
  - usytuowania kotła w kotłowni niezgodnego z Instrukcją Obsługi
  - braku możliwości dokonania naprawy z powodów niezależnych od Serwisu (np. brak paliwa, brak ciągu kominowego, nieszczelności w instalacji c.o.)

## Warunki gwarancji kotłów serii LE :



**Firma klimosz wymaga zabezpieczenia termicznego kotła w postaci pompy kotłowej - ten sposób zabezpieczenia gwarantuje, że sterownik zapewni pełną kontrolę nad kotłem i komfort użytkownika.**

### WARUNKI GWARANCJI NA SZCZELNOŚĆ WYMIENNIKA STAŁOWEGO:

- 5-let gwarancji od daty zakupu na szczelność wymiennika stalowego (w zakresie wycieków) lub maksymalnie 5,5-roku od daty produkcji kotła, przy zastosowaniu zabezpieczenia termicznego powrotu kotła w postaci pompy przeważowej. Ponadto kocioł musi być wyposażony w czujnik powrotu kotła.
- W razie zastosowania innego rodzaju zabezpieczenia powrotu kotła niż wspomnianego powyżej, ale zgodnego z obowiązującymi przepisami, producent udziela 2-letnią gwarancji licząc od daty zakupu.

### WARUNKI GWARANCJI NA OSPRZĘT I ELEKTRONIKĘ:

- 2-letnia gwarancji na osprzęt kotła, elektronikę, automatykę kotła, tj. regulator (zgodnie z Warunkami Gwarancji wpisanymi w Instrukcji Obsługi Regulatora), wentylator, silnik oraz motoreduktor od daty zakupu (lub maksymalnie 2,5-letniej gwarancji od daty produkcji).

### POZOSTAŁE WARUNKI GWARANCJI:

- Pod rygorem utraty gwarancji producent kotła wymaga wykonania wstępnej regulacji oraz odpłatnego jednorazowego przeglądu rocznego (po pierwszym roku użytkowania kotła, maksymalnie do 12 miesięcy) kotła przez autoryzowanego serwisanta.**
- Autoryzowany serwisant może odstąpić od wykonania regulacji oraz przeglądu kotła jeżeli:
  - kocioł został zainstalowany w sposób, który stwarza realne

zagrożenie bezpieczeństwa użytkownika kotła oraz osób przebywających w otoczeniu kotła

- użytkownik nie posiada dokumentacji danego egzemplarza.

## Gwarancji nie podlegają :

- Elementy zużywające się (śruby, nakrętki, wkręty, elementy ceramiczne i betonowe (szamoty) oraz uszczelniające, deflektor płomienia z zaczepem, zawleczki, grzałka(zapalarka), sworznie, kliny, kondensatory, powłoki malarskie, sznury uszczelniające.
- Osprzęt elektroniczny kotła, który wykazuje oznaki uszkodzenia mechanicznego, termicznego, nadpalenia, zalania, oznaki działania atmosfery agresywnej i wilgoci (korozji), środków chemicznych, oznaki działania przepięć i silnego pola elektromagnetycznego.
- Kotły, jeżeli w terminie do 30 dni od daty instalacji kotła do VCS Sp. z o.o. nie zostanie odesłana kopia poprawnie wypełnionej Karty Gwarancyjnej z podaniem wszystkich wymaganych informacji lub jeżeli w karcie gwarancyjnej brakuje danych kotła, pieczęci instalatora i Autoryzowanego Serwisanta z podpisami oraz jeżeli brakuje danych użytkownika (imię, nazwisko, adres, telefon), ciągu kominowego, temperatury spalania, wypełnionej części na temat szkolenia użytkownika z zakresu obsługi i regulacji kotła. Niewypełniona Karta Gwarancyjna bez kompletu pieczęci i/lub podpisów jest nieważna. Bez względu na to należy zmierzyć oraz wpisać do tabeli temperaturę spalania. Wpisanie wartości ciągu kominowego jest zalecane, ale nie obowiązkowe. Wartość ta wymagana będzie jedynie w przypadku zgłoszenia reklamacji (wymiany) lub wątpliwości dotyczących prawidłowej eksploatacji kotła.**
- Kotły, jeżeli numery kotła, regulatora lub motoreduktora nie zgadzają się z numerami znajdującymi się w paszporcie kotła.
- Kotły uszkodzone/zniszczone w procesie korozji wskutek zbyt dużej wilgotności powietrza w kotłowni lub instalacji kotła w warunkach atmosfery agresywnej np. w pomieszczeniach warsztatowych, w pobliżu wylotów odpowietrzeni i wlotów kanalizacji lub wentylacji przemysłowej, w pomieszczeniach świeżo tynkowanych lub ze świeżymi wylewkami betonowymi.
- Kotły, jeżeli uszkodzenie i nieprawidłowa praca kotła jest wynikiem niewłaściwego transportu kotła, w tym transportu bezpośrednio do kotłowni.
- Kotły, jeżeli naprawa zostanie wykonana przez nieuprawnione osoby.

## Producent kotła nie ponosi odpowiedzialności :

- Za niewłaściwie dobraną moc kotła oraz niewłaściwie współdziałanie kotła i instalacji grzewczej.
- Za usterek spowodowane:
  - niewłaściwym doborem regulatora (sterownika) kotła
  - obsługą i eksploatacją niezgodną z Instrukcją Obsługi; zastosowaniem niewłaściwej jakości paliwa (o zbyt wysokiej spalalności) lub paliwa wilgotnego
  - niezgodnym z normami przyłączeniem kotła do systemu grzewczego
  - uszkodzeniami mechanicznymi kotła
  - niezgodną z normami wentylacją nawiewno-wywiewną
  - nieprawidłowym ciągiem kominowym odpowiednim do mocy kotła
  - zanieczyszczeniem kotła wynikającym z niskiej temperatury pracy kotła, tj. poniżej 55°C
  - zanikiem napięcia elektrycznego lub przepięcia
- Za szkody spowodowane przez produkt podczas jego pracy lub awarii.
- Za zamazanie instalacji oraz innych elementów budynku wskutek awarii kotła, w szczególności, kiedy postój kotła spowodowany jest przez brak zapasowej części ulegającej naturalnemu zużyciu.
- Za poniesiony koszt ogrzewania zastępczego w czasie usuwania usterek reklamowanego urządzenia.
- Za szkody powstałe z przestoju kotła.
- Za uszkodzenia oraz awarie urządzenia spowodowane warunkami atmosferycznymi jak np. wyładowania atmosferyczne, podmuchy wiatru, cofanie się ciągu kominowego itp.
- Za uszkodzenia oraz szkody spowodowane spuszczeniem wody z instalacji.
- Za wszelkie roszczenia dotyczące złego odprowadzenia spalin z kotłowni, związane nie z budową kotła lecz jego złą konserwacją bądź wadliwie wykonanym połączeniem z kominem (w tym złym ciągiem kominowym) nie będą uwzględniane jako reklamacje gwarancyjne dotyczące kotła i w przypadku wezwania do tego typu przypadków autoryzowanego serwisu naprawa lub ekspertyza będzie wykonana odpłatnie.

## Uwagi do warunków gwarancji :

Szkody powstałe w wyniku niedotrzymania powyższych warunków nie mogą być przedmiotem roszczeń odszkodowawczych. Jeżeli kocioł pracuje według zasad przedstawionych w niniejszej Instrukcji Obsługi i Instalacji Kotła, nie wymaga szczególnych specjalistycznych ingerencji firmy serwisowej. „Karta Poprawności Działania Kotła Klimosz” po wypełnieniu przez firmę serwisową służy jako Karta Gwarancyjna. Producent zastrzega sobie prawo do ewentualnych zmian w konstrukcji kotła w ramach modernizacji i rozwoju wyrobu, które to zmiany nie muszą być uwzględnione w niniejszym egzemplarzu Instrukcji. Powyższe Warunki Gwarancji nie wyłączają praw użytkownika wynikających z tytułu niedoświadczenia z tytułu umowy. Uprzejmie informujemy, że ewentualna wymiana reklamowanego przez

użytkownika podzespołu kotła na sprawny nie jest jednoznaczna z uznaniem przez Firmę Klimosz (Klimosz Sp. z o.o. / PHU Mirosław Klimosz - w zależności od tabliczki znamionowej na kotle) roszczeń gwarancyjnych użytkownika kotła i nie kończy procedury obsługi reklamacji. Firma Klimosz (Klimosz Sp. z o.o. / PHU Mirosław Klimosz - w zależności od tabliczki znamionowej na kotle) zastrzega sobie prawo do obciążenia w terminie do 180 dni od daty przeprowadzenia naprawy użytkownika kotła kosztami wymiany/naprawy podzespołu, który podczas przeprowadzonej po naprawie ekspertyzie został uznany za uszkodzony przez czynniki niezależne od producenta kotła (np. zwanie w instalacji elektrycznej, przepięcie, zalanie, uszkodzenia mechaniczne niewidoczne gołym okiem, itp.), a których to

uszkodzeń serwis dokonujący naprawy nie jest w stanie ocenić podczas naprawy w miejscu eksploatacji kotła. Firma Klimosz (Klimosz Sp. z o.o. / PHU Mirosław Klimosz - w zależności od tabliczki znamionowej na kotle) wystawi stosowną fakturę za wymianę/naprawę przedmiotowego podzespołu wraz z dołączonym protokołem ekspertyzy. Jednocześnie informujemy, że brak zapłaty za fakturę obejmującą w/w koszty w terminie 14 dni od jej wystawienia skutkuje nieodwołalną utratą gwarancji na użytkownika przez Państwa kocioł, a informacja ta zostanie zarejestrowana w naszym komputerowym systemie nadzoru nad kotłami w okresie gwarancji. Za termin zapłaty przyjmuje się datę wpływu Państwa zapłaty na rachunek bankowy podany w niniejszej fakturze.

**Niniejszy odcinek karty gwarancyjnej jest przeznaczony dla Klienta, prosimy o zachowanie go w domu.**

Szanowni Państwo, prosimy o wypełnienie poniższej karty gwarancyjnej wyraźnie oraz DRUKOWANYMI literami.

Imię i nazwisko	
Ulica oraz numer domu/lokalu	
Kod pocztowy oraz miejscowość	
Numer telefonu	
Adres e-mail	

Miejsce na kod kreskowy kotła

Prosimy o zmierzenie oraz wpisanie temp. spalin oraz ciągu kominowego :

Serwisant zgodnie ze Szczegółowymi Warunkami Gwarancji może odstąpić od uruchomienia kotła, co powinno być odnotowane jako uwaga w Karcie Gwarancyjnej. Niewypełniona Karta Gwarancyjna i Protokół Uruchomienia, bez kompletu pieczętek i podpisów jest nieważna. Bezwzględnie należy zmierzyć oraz wpisać do tabeli obok temperaturę spalin oraz ciąg kominowy. Wartość ta wymagana będzie jedynie w przypadku zgłoszenia reklamacji lub wątpliwości dotyczących prawidłowej eksploatacji kotła.

Zmierzona temperatura spalin [°C]	
Zmierzona wartość ciągu kominowego [Pa]	

#### Oświadczenie Klienta:

Potwierdzam własnoręcznym podpisem, że zostałem przeszkolony z zakresu obsługi kotła i jakości wykonanej instalacji grzewczej. Poświadczam znajomość treści instrukcji obsługi kotła oraz podanych w niej zaleceń dot. prawidłowej eksploatacji kotła oraz budowy i pracy instalacji grzewczej oraz jednocześnie zgadzam na zasady ochrony danych osobowych opisanych poniżej:

1. Administratorem Twoich danych osobowych jest Klimosz Sp. z o. o., ul. Zjednoczenia 6, 43-250 Pawłowice, NIP: 651-16-11-021, REGON 278060251 oraz VCS Sp. z o. o., ul. Rybnicka 83, 44-240 Żory, NIP: 651-161-49-76, REGON: 278114350. 2. Twoje dane osobowe będą przetwarzane w celu obsługi gwarancyjnej i pogwarancyjnej kotła. 3. Będziemy przetwarzać Twoje dane osobowe w zakresie: wyłącznie danych podanych w formularzu karty serwisowej takich jak: imię i nazwisko, adres zamieszkania, numer telefonu, adres e-mail. 4. Twoje dane osobowe pozyskujemy bezpośrednio od Ciebie, przez formularz umieszczony powyżej. 5. Dostęp do Twoich danych osobowych będą mieli nasi Pracownicy czyli osoby, które upoważniłymi do przetwarzania danych osobowych w związku z wykonywaniem przyznanym im praw i zleconych zadań. 6. W związku z tym, że przetwarzamy Twoje dane osobowe, masz prawo do żądania dostępu do Twoich danych osobowych, ich sprostowania, usunięcia oraz do wniesienia sprzeciwu związanego ze szczególną sytuacją, w przypadku przetwarzania Twoich danych osobowych, na podstawie prawnie uzasadnionego interesu administratora danych. Twoje dane są przetwarzane do czasu realizacji zrealizowania celu, w jakim zostały zebrane. 7. Twoje dane są chronione zgodnie z Rozporządzeniem Parlamentu Europejskiego i Rady (UE) 2016/679 z dnia 27 kwietnia 2016 r. 8. Wszelkie pytania związane z przetwarzaniem przez nas Twoich danych można kierować na adres: o.chronadanych@klimosz.pl

Użytkownik swoim podpisem potwierdza, że: podczas regulacji kotła przeprowadzonej przez firmę serwisową kocioł nie wykazał żadnej wady, otrzymał Instrukcję Obsługi i Instalacji Kotła, Specyfikację Techniczną z wypełnioną Kartą Gwarancyjną i Poświadczeniem o jakości i kompletności kotła oraz że, został przeszkolony i rozumie zasady eksploatacji i obsługi kotła oraz zasady zgłaszania ewentualnych reklamacji.

Data produkcji kotła	Kontrola techniczna (podpis)	Podpis Klienta

Firma Instalacyjna (pieczętka, podpis, data)	Wstępna regulacja (pieczętka, podpis, data)





## Przeznaczone dla firmy VCS Sp. z o.o. (proszę wyciąć i odesłać na podany poniżej adres):

VCS Sp. z o.o. (adres do korespondencji)  
ul. Zjednoczenia 6, 43-250 Pawłowice  
tel. 32 474 39 00, e-mail: serwis@klimosz.pl

Szanowni Państwo, prosimy o wypełnienie poniższej karty gwarancyjnej wyraźnie oraz DRUKOWANYMI literami.

Imię i nazwisko	
Ulica oraz numer domu/lokalu	
Kod pocztowy oraz miejscowość	
Numer telefonu	
Adres e-mail	

Miejsce na kod kreskowy kotła

Prosimy o zmierzenie oraz wpisanie temp. spalin oraz ciągu kominowego :

Serwisant zgodnie ze Szczegółowymi Warunkami Gwarancji może odstąpić od uruchomienia kotła, co powinno być odnotowane jako uwaga w Karcie Gwarancyjnej. Niewypełniona Karta Gwarancyjna i Protokół Uruchomienia, bez kompletu pieczętek i podpisów jest nieważna. Bezwzględnie należy zmierzyć oraz wpisać do tabeli obok temperaturę spalin oraz ciąg kominowy. Wartość ta wymagana będzie jedynie w przypadku zgłoszenia reklamacji lub wątpliwości dotyczących prawidłowej eksploatacji kotła.

Zmierzona temperatura spalin [°C]	
Zmierzona wartość ciągu kominowego [Pa]	

## Oświadczenie Klienta:

Potwierdzam własnoręcznym podpisem, że zostałem przeszkolony z zakresu obsługi kotła i jakości wykonanej instalacji grzewczej. Poświadczam znajomość treści instrukcji obsługi kotła oraz podanych w niej zaleceń dot. prawidłowej eksploatacji kotła oraz budowy i pracy instalacji grzewczej oraz jednocześnie zgadzam na zasady ochrony danych osobowych opisanych poniżej:

1. Administratorem Twoich danych osobowych jest Klimosz Sp. z o. o., ul. Zjednoczenia 6, 43-250 Pawłowice, NIP: 651-16-11-021, REGON 278060251 oraz VCS Sp. z o. o., ul. Rybnicka 83, 44-240 Żory, NIP: 651-161-49-76, REGON: 278114350. 2. Twoje dane osobowe będą przetwarzane w celu obsługi gwarancyjnej i pogwarancyjnej kotła. 3. Będziemy przetwarzać Twoje dane osobowe w zakresie: wyłącznie danych podanych w formularzu karty serwisowej takich jak: imię i nazwisko, adres zamieszkania, numer telefonu, adres e-mail. 4. Twoje dane osobowe pozyskujemy bezpośrednio od Ciebie, przez formularz umieszczony powyżej. 5. Dostęp do Twoich danych osobowych będą mieli nasi Pracownicy czyli osoby, które upoważniliśmy do przetwarzania danych osobowych w związku z wykonywaniem przyznanym im praw i zleconych zadań. 6. W związku z tym, że przetwarzamy Twoje dane osobowe, masz prawo do żądania dostępu do Twoich danych osobowych, ich sprostowania, usunięcia oraz do wniesienia sprzeciwu związanego ze szczególną sytuacją, w przypadku przetwarzania Twoich danych osobowych, na podstawie prawnie uzasadnionego interesu administratora danych. Twoje dane są przetwarzane do czasu realizacji zrealizowania celu, w jakim zostały zebrane. 7. Twoje dane są chronione zgodnie z Rozporządzeniem Parlamentu Europejskiego i Rady (UE) 2016/679 z dnia 27 kwietnia 2016 r. 8. Wszelkie pytania związane z przetwarzaniem przez nas Twoich danych można kierować na adres: ochronadanych@klimosz.pl

Użytkownik swoim podpisem potwierdza, że: podczas regulacji kotła przeprowadzonej przez firmę serwisową kocioł nie wykazał żadnej wady, otrzymał Instrukcję Obsługi i Instalacji Kotła, Specyfikację Techniczną z wypełnioną Kartą Gwarancyjną i Poświadczeniem o jakości i kompletności kotła oraz że, został przeszkolony i rozumie zasady eksploatacji i obsługi kotła oraz zasady zgłaszania ewentualnych reklamacji.

Data produkcji kotła

Kontrola techniczna (podpis)

Podpis Klienta

Firma Instalacyjna (pieczętka, podpis, data)

Wstępna regulacja (pieczętka, podpis, data)



**Karta kontrolna czynności przy obowiązkowym corocznym przeglądzie kotła Klimosz  
PROTOKÓŁ PRZEGLĄDU ROCZNEGO**

**Przeznaczone dla firmy VCS Sp. z o.o. (proszę wyciąć i odesłać na podany poniżej adres):**

VCS Sp. z o.o. (adres do korespondencji)  
ul. Zjednoczenia 6, 43-250 Pawłowice  
tel. 32 474 39 00, e-mail: serwis@klimosz.pl

*Miejsce na kod kreskowy kotła*

*Podczas okresowego przeglądu kotła należy przeprowadzić następujące czynności opisane poniżej i potwierdzić znakiem  ich wykonanie:*

**1. Sprawdzenie poprawności wykonania instalacji zgodnie z DTR kotła oraz PN**

Zabezpieczenie kotła w układzie otwartym ( rura wzbiorcza, zawory itp. )	
Zabezpieczenie kotła w układzie zamkniętym (zawór bezpieczeństwa, odcinający, zwrotny, zbiornik przeponowy, itp.)	
Przekroje rur przyłączeniowych	
Średnica i umiejscowienie zaworu czterodrogowego	

**2. Sprawdzenie poprawności działania**

Regulator kotła (test regulatora.: praca podajnika i wentylatora)	
Regulator kotła (test regulatora.: pompy, siłownik)	
Regulator kotła (test regulatora.: czujniki (odczyt i umiejscowienie).	

**3. Demontaż ślimaka wraz z motoreduktorem**

Wyjęcie ślimaka z motoreduktora	
Wyczyszczenie trzpienia ślimaka i przesmarowanie	
Włożenie ślimaka z dystansami do tulei motoreduktora oraz założenie nowej zawleczki	

**4. Mieszacz powietrza**

Czyszczenie mieszacza powietrza	
Otwieranie się klapki wewnątrz wentylatora pod wpływem siły nadmuchu	

**5. Kontrola szczelności rusztu**

Ruszt szczelny, nie było potrzeby uszczelniania silikonem	
Ruszt nieszczelny, został uszczelniony silikonem odpornym na 1200°C lub więcej °C	

**6. Kontrola szczelności gazowej kotła, w razie potrzeby wymienić**

Uszczelka drzwi	
Uszczelka pokrywy zasobnika	
Uszczelka czopucha	
Układ awaryjnego gaszenia (korek parafinowy, zawór termostatyczny STS)	

**7. W razie potrzeby wyczyszczenie wymiennika kotła (UWAGA! dodatkowo odpłatne przez klienta)**

**8. Sprawdzenie drożności rury między kotłem a kominem**

**9. Rozpalenie kotła oraz regulacja mocy palnika**

**10. Pomiar temperatury spalin oraz ciągu kominowego**

**11. Wpis do karty gwarancyjnej**

**12. Użytkownik kotła ma obowiązek odesłania protokołu z przeglądu kotła w terminie do 14 dni od daty wykonania przeglądu, w przypadku nie odesłania w/w protokołu gwarancja na kocioł traci ważność. Kartę można odesłać pocztą elektroniczną na serwis@klimosz.pl.**

*Data, pieczętka oraz podpis Autoryzowanego serwisanta Klimosz*

*Podpis Klienta*