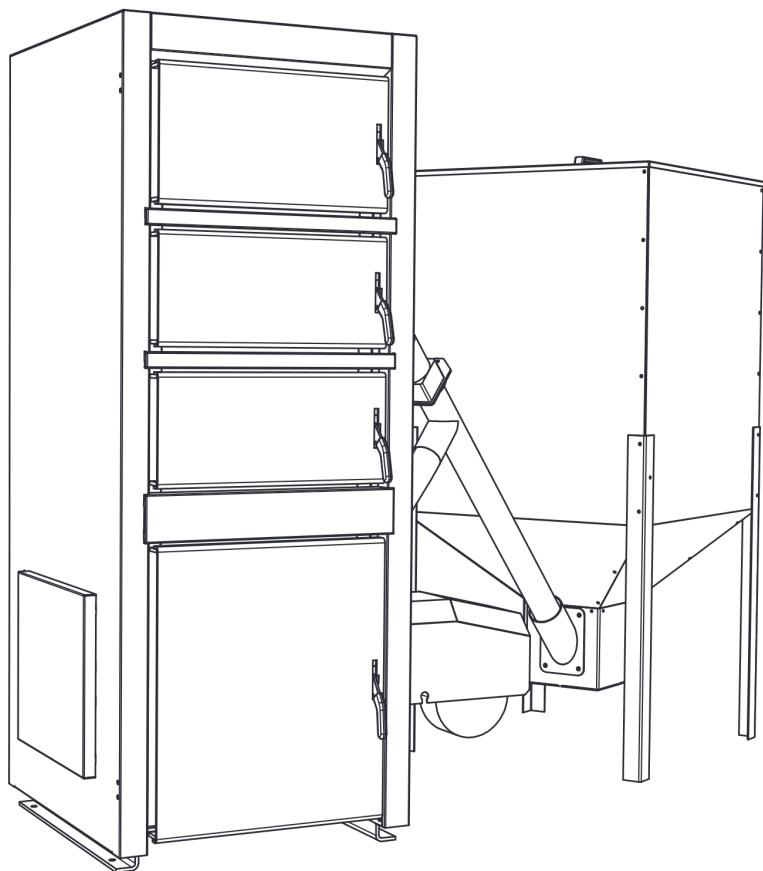
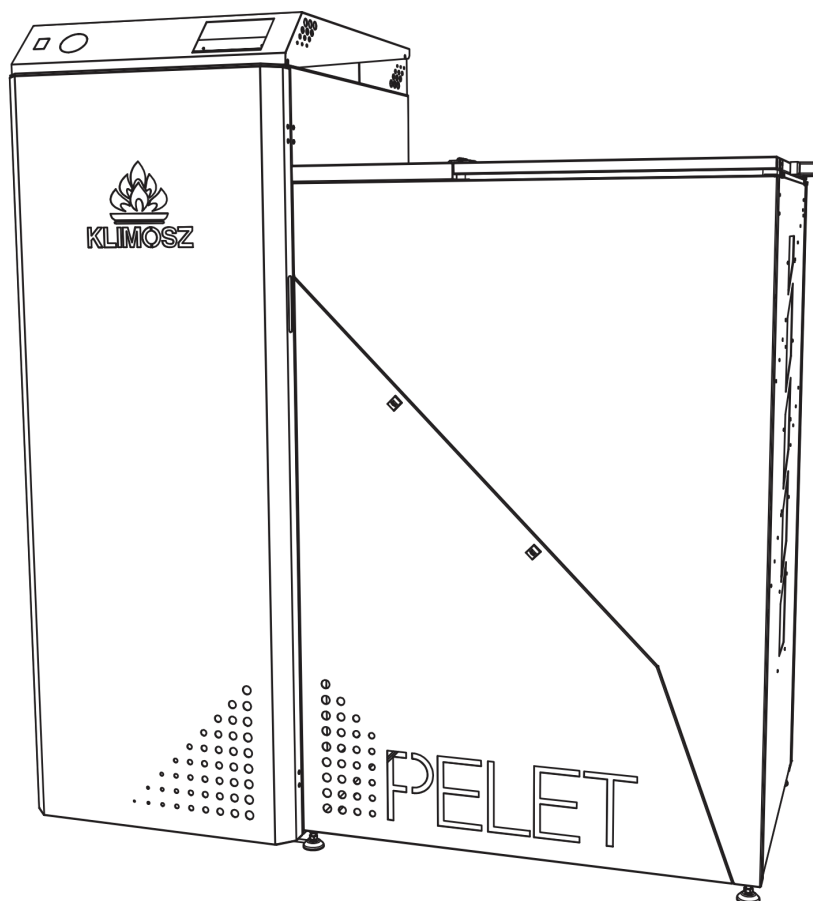


Instrukcja obsługi kotła  
Dokumentacja techniczna  
Karta gwarancyjna



## LE 10-40 (EKO) z palnikiem peletowym

## LE 10-40 (NG) z palnikiem peletowym





## Pamiętaj o wysłaniu karty gwarancyjnej !

- Prosimy o odesłanie uzupełnionej o wszystkie wpisy i pieczętki Karty Gwarancyjnej do Serwisu Klimosz (VCS Sp. z o. o.).
- Karta gwarancyjna znajduje się na końcu niniejszej instrukcji obsługi.

## Pamiętaj o wstępnej regulacji kotła !

- Firma Klimosz pokrywa koszt usługi Wstępnej Regulacji dokonywanej przez uprawnionego instalatora/serwisanta Klimosz, jeśli zostanie wykonana w terminie do 30 dni po instalacji kotła do systemu grzewczego, lecz nie później niż 6 miesięcy od daty zakupu kotła.
- Użytkownik kotła ponosi wyłącznie koszt dojazdu uprawnionego instalatora/serwisanta Klimosz do niego.
- Jeśli klient nie wykona wstępnej regulacji w wyżej wymienionym terminie, to całkowity koszt pokrywa użytkownik (usługi oraz dojazdu).
- Montaż sterownika, Wi-Fi, pomp, siłowników i czujników nie podlegają wstępnej regulacji kotła i są w pełni odpłatne przez klienta.

Czynności wykonywane podczas wstępnej regulacji kotła:

- Sprawdzenie poprawności montażu kotła do instalacji zgodnie z polskimi normami i warunkami gwarancyjnymi opisanymi w karcie gwarancyjnej.
- Sprawdzenie czy kotłownia wyposażona jest w instalację nawiewno-wywiewną.
- Test regulatora – sprawdzenie poprawności podłączenia wyjść.
- Sprawdzenie poprawności podłączenia czujników regulatora kotła.
- Przeszkolenie z rozpalania kotła.
- Poinstruowanie klienta z obsługi regulatora kotła.
- Ustawienie odpowiednich parametrów na sterowniku.
- Przeszkolenie użytkownika jak usuwać usterki nie podlegające gwarancji (np. czyszczenie kotła / palnika).
- Montaż płyt szamotowych / deflektora w kotle.

## Pamiętaj o rocznym przeglądzie kotła !

- Na 24h przed przyjazdem serwisanta prosimy o uprzednie wygaszenie kotła.
- Zalecamy również całkowicie opróżnić zasobnik z peletu celem oczyszczenia jego dna z zalegającego pyłu drzewnego.
- czas wykonania nie więcej niż 12 miesięcy od wstępnej regulacji kotła.
- Jest w pełni odpłatny przez klienta zgodnie z cennikiem dostępnym na [klimosz.pl/serwis](http://klimosz.pl/serwis)

Czynności wykonywane podczas przeglądu rocznego kotłów z palnikiem peletowym:

- Test regulatora.
- Korekta ustawień parametrów sterownika.
- Sprawdzenie poprawności odczytów poszczególnych czujników w kotle.
- Sprawdzenie czystości czujnika foto.
- Sprawdzenie ogólnego stanu czystości palnika w szczególności komory powietrznej pod rusztem.
- Sprawdzenie stanu czystości trójnika w palniku (czy nie ma nagaru w środku)
- Sprawdzenie połączenia ślimaka podajnika z motoreduktorem (czy nie ma luzu śruby)
- Sprawdzenie poprawności działania układu czyszczenia automatycznego rusztu.

# DEKLARACJA ZGODNOŚCI WE 2021/1

Dotyczy kotłów:

**KLIMOSZ LE 10**  
**KLIMOSZ LE 15**  
**KLIMOSZ LE 25**  
**KLIMOSZ LE 35**  
**KLIMOSZ LE 40**

Producent:

**Klimosz Sp. z o. o.**

43-250 Pawłowice, ul. Zjednoczenia 6

**Deklaruje, że powyższe kotły spełniają postanowienia niżej wymienionych Dyrektyw i Rozporządzeń:**

- Dyrektywa Parlamentu EU i Rady 2009/125/WE z dnia 21.10.2009 ustanawiająca ogólne zasady ustalania wymogów dotyczących ekoprojektu dla produktów związanych z energią
- Dyrektywa Parlamentu EU i Rady 2006/42/WE z dnia 17.05.2006 w sprawie maszyn
- Dyrektywa Parlamentu EU i Rady 2014/68/UE z dnia 15.05.2014 w sprawie harmonizacji ustawodawstw państw członkowskich odnoszących się do dostępniania na rynku urządzeń ciśnieniowych
- Dyrektywa LVD 2014/35/UE z dnia 26.02.2014 w sprawie harmonizacji ustawodawstw państw członkowskich odnoszących się do udostępniania na rynku sprzętu elektrycznego przewidzianego do stosowania w określonych granicach napięcia
- Dyrektywa ROHS2 2011/65/UE w sprawie ograniczenia stosowania niektórych niebezpiecznych substancji w sprzęcie elektrycznym i elektronicznym
- Dyrektywa Parlamentu EU i Rady 2014/30/UE z dnia 26.02.2014 w sprawie harmonizacji ustawodawstw państw członkowskich odnoszących się do kompatybilności elektromagnetycznej
- Rozporządzenie Komisji Europejskiej 2015/1187
- Rozporządzenie Komisji Europejskiej 2015/1189
- Rozporządzenie Ministra Gospodarki z dnia 17.12.2010 r. - w sprawie procedur oceny zgodności wyrobów wykorzystujących energię oraz ich oznakowania

## **Zastosowane normy oraz specyfikacje:**

- PN-EN ISO 1210 - Bezpieczeństwo maszyn - Ogólne zasady projektowania - Ocena ryzyka i zmniejszanie ryzyka
- PN-EN 303-5:2012 - Kotły grzewcze na paliwa stałe z ręcznym / automatycznym zasypem paliwa o mocy nominalnej do 500kW
- PN-EN 10204:2006 Wyroby metalowe
- PN-EN 15614-8:2016-06 Specyfikacja i kwalifikowanie technologii spawania metali - Badania technologii spawania

## **Zastrzeżenia:**

- Niniejsza deklaracja zgodności staje się nieważna, jeżeli wprowadzono zmiany bądź modyfikacje niezgodnie z wiedzą producenta lub też był użytkowany niezgodnie z instrukcją obsługi.
- Deklaracja zgodności każdorazowo musi być przekazana wraz z kotłem w przypadku jego odsprzedaży innej osobie i stanowi integralną jego część wyposażenia.
- Kotły opisane w niniejszej deklaracji są wytwarzane zgodnie z dokumentacją techniczną, która jest przechowywana w siedzibie producenta kotła.
- Imię i nazwisko osoby upoważnionej do przygotowania dokumentacji technicznej: Mirosław Klimosz
- Imię i nazwisko oraz podpis osoby upoważnionej do sporządzenia deklaracji zgodności: Mirosław Klimosz
- Dwie ostatnie cyfry roku, w którym oznakowanie zostało naniesione: 21
- Kocioł został oznaczony znakiem:



Pawłowice, dnia 01.02.2021r

Mirosław Klimosz

# DEKLARACJA ZGODNOŚCI WE 2021/2

Dotyczy kotłów:  
**KLIMOSZ LE 20**  
**KLIMOSZ LE 30**

Producent:  
**Klimosz Mirosław P.H.U.**

43-250 Pawłowice, ul. Zjednoczenia 6

**Deklaruje, że powyższe kotły spełniają postanowienia niżej wymienionych Dyrektyw i Rozporządzeń:**

- Dyrektywa Parlamentu EU i Rady 2009/125/WE z dnia 21.10.2009 ustanawiająca ogólne zasady ustalania wymogów dotyczących ekoprojektu dla produktów związanych z energią
- Dyrektywa Parlamentu EU i Rady 2006/42/WE z dnia 17.05.2006 w sprawie maszyn
- Dyrektywa Parlamentu EU i Rady 2014/68/UE z dnia 15.05.2014 w sprawie harmonizacji ustawodawstw państw członkowskich odnoszących się do dostępniania na rynku urządzeń ciśnieniowych
- Dyrektywa LVD 2014/35/UE z dnia 26.02.2014 w sprawie harmonizacji ustawodawstw państw członkowskich odnoszących się do udostępniania na rynku sprzętu elektrycznego przewidzianego do stosowania w określonych granicach napięcia
- Dyrektywa ROHS2 2011/65/UE w sprawie ograniczenia stosowania niektórych niebezpiecznych substancji w sprzęcie elektrycznym i elektronicznym
- Dyrektywa Parlamentu EU i Rady 2014/30/UE z dnia 26.02.2014 w sprawie harmonizacji ustawodawstw państw członkowskich odnoszących się do kompatybilności elektromagnetycznej
- Rozporządzenie Komisji Europejskiej 2015/1187
- Rozporządzenie Komisji Europejskiej 2015/1189
- Rozporządzenie Ministra Gospodarki z dnia 17.12.2010 r. - w sprawie procedur oceny zgodności wyrobów wykorzystujących energię oraz ich oznakowania

## **Zastosowane normy oraz specyfikacje:**

- PN-EN ISO 1210 - Bezpieczeństwo maszyn - Ogólne zasady projektowania - Ocena ryzyka i zmniejszanie ryzyka
- PN-EN 303-5:2012 - Kotły grzewcze na paliwa stałe z ręcznym / automatycznym zasypem paliwa o mocy nominalnej do 500kW
- PN-EN 10204:2006 Wyroby metalowe
- PN-EN 15614-8:2016-06 Specyfikacja i kwalifikowanie technologii spawania metali - Badania technologii spawania

## **Zastrzeżenia:**

- Niniejsza deklaracja zgodności staje się nieważna, jeżeli wprowadzono zmiany bądź modyfikacje niezgodnie z wiedzą producenta lub też był użytkowany niezgodnie z instrukcją obsługi.
- Deklaracja zgodności każdorazowo musi być przekazana wraz z kotłem w przypadku jego odsprzedaży innej osobie i stanowi integralną jego część wyposażenia.
- Kotły opisane w niniejszej deklaracji są wytwarzane zgodnie z dokumentacją techniczną, która jest przechowywana w siedzibie producenta kotła.
- Imię i nazwisko osoby upoważnionej do przygotowania dokumentacji technicznej: Mirosław Klimosz
- Imię i nazwisko oraz podpis osoby upoważnionej do sporządzenia deklaracji zgodności: Mirosław Klimosz
- Dwie ostatnie cyfry roku, w którym oznakowanie zostało naniesione: 21
- Kocioł został oznaczony znakiem:



Pawłowice, dnia 01.02.2021r

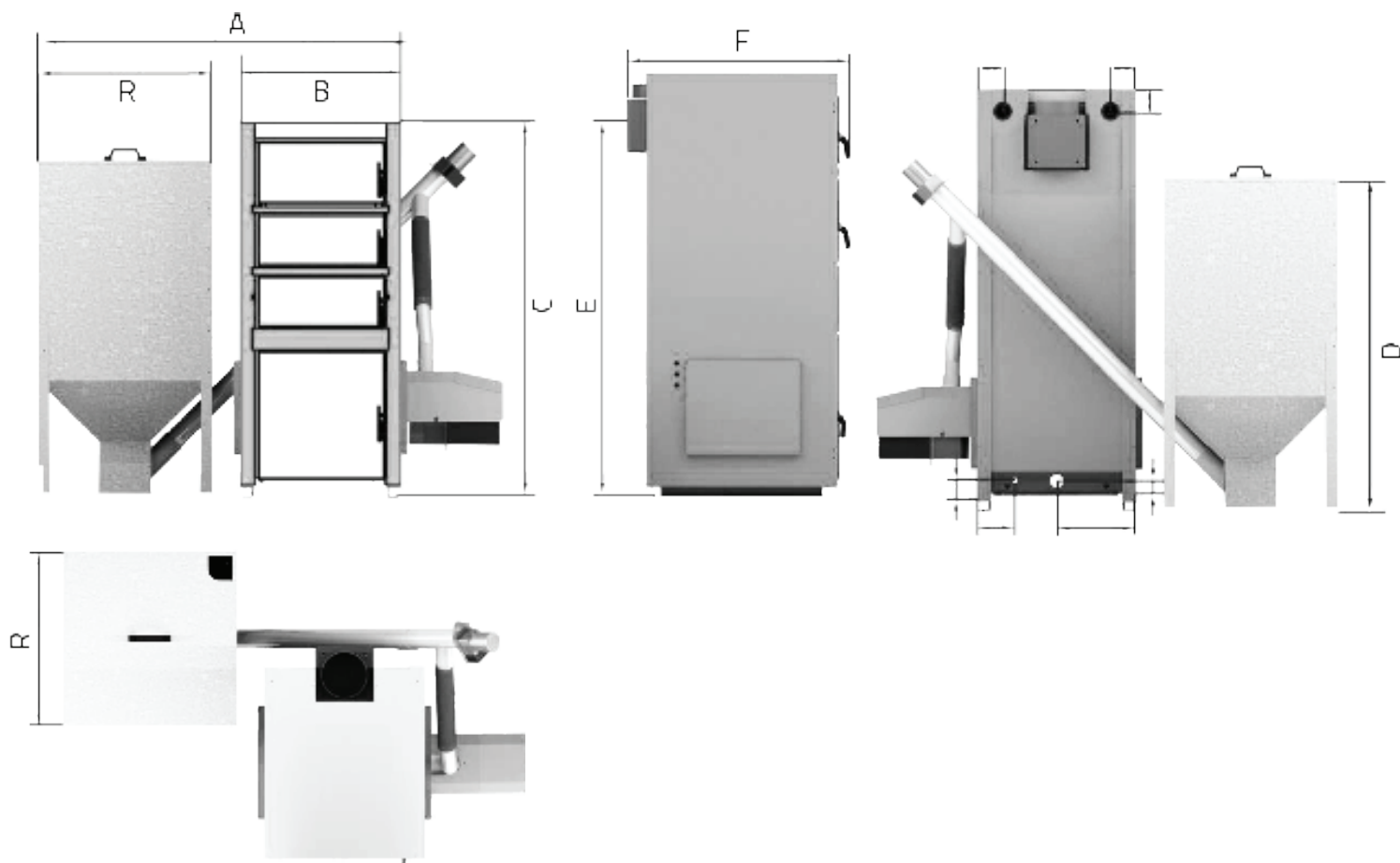
Mirosław Klimosz

# Dane techniczne

		10	15	20	25	30	35	40
ECODESIGN Rozporządzenie Komisji UE 2015/1189		✓	✓	✓	✓	✓	✓	✓
5-KLASA Norma PN/EN 303-5:2012		✓	✓	✓	✓	✓	✓	✓
Moc nominalna	kW	10	15,11	22	26,35	30,7	35,75	40,8
Sprawność kotła	%	89,2	91,52	90,2	90,3	91	91,1	91,2
Zakres regulacji mocy	kW	3 - 10	4,28 - 15,11	6 - 22	7,45 - 26,35	8,9 - 30,7	10,2 - 35,75	11,5 - 40,8
Pojemność wodna	dm <sup>3</sup>	83	85	105	109	112	118	125
Masa kotła	kg	450	465	500	525	550	585	600
Minimalny wymagany ciąg kominowy	Pa	7 - 20	7 - 20	10 - 25	10 - 25	10 - 30	10 - 30	10 - 30
Pojemność zasobnika paliwa	dm <sup>3</sup>	310						
Temperatura spalin	°C	90 - 140						
Maksymalne ciśnienie robocze wody	bar	2						
Ciśnienie próbne wody	bar	3						
Grupa płynów	-	2 - woda						
Zalecana temperatura robocza kotła	°C	65 - 80						
Maksymalna temperatura robocza kotła	°C	85 (temperatura alarmowa 94 °C)						
Minimalna temperatura wody powracającej do kotła	°C	50						
Maksymalny poziom medium grzewczego	m	20						
Zawór bezpieczeństwa	bar	2						
Poziom hałasu	dB	< 65 (A)						
Napięcie przyłączeniowe	-	230V / 50Hz						
Pobór energii elektrycznej przez motoreduktor	W	250						
Pobór energii elektrycznej przez wentylator	W	145						
Pobór energii elektrycznej przez zapalarkę	W	400						
Izolacja elektryczna	-	IP 40						

				10	15	20	25	30	35	40
Wysokość	wymiennika	C	mm	1383	1383	1556	1556	1556	1556	1556
	zasobnika	D	mm	1135						
	do środka czopucha	E	mm	1105	1105	1275	1275	1275	1275	1275
Szerokość	całkowita	A	mm	1250 *						
	wymiennika	B	mm	550	550	550	550	620	620	620
	zasobnika	R	mm	600						
Głębokość	wymiennika	F	mm	740	740	830	830	830	830	970
	zasobnika	R	mm	600						
Średnica czopucha			mm	160						
Średnica króćców	zasilanie i powrót C.O.		cal	1 1/2 GW						

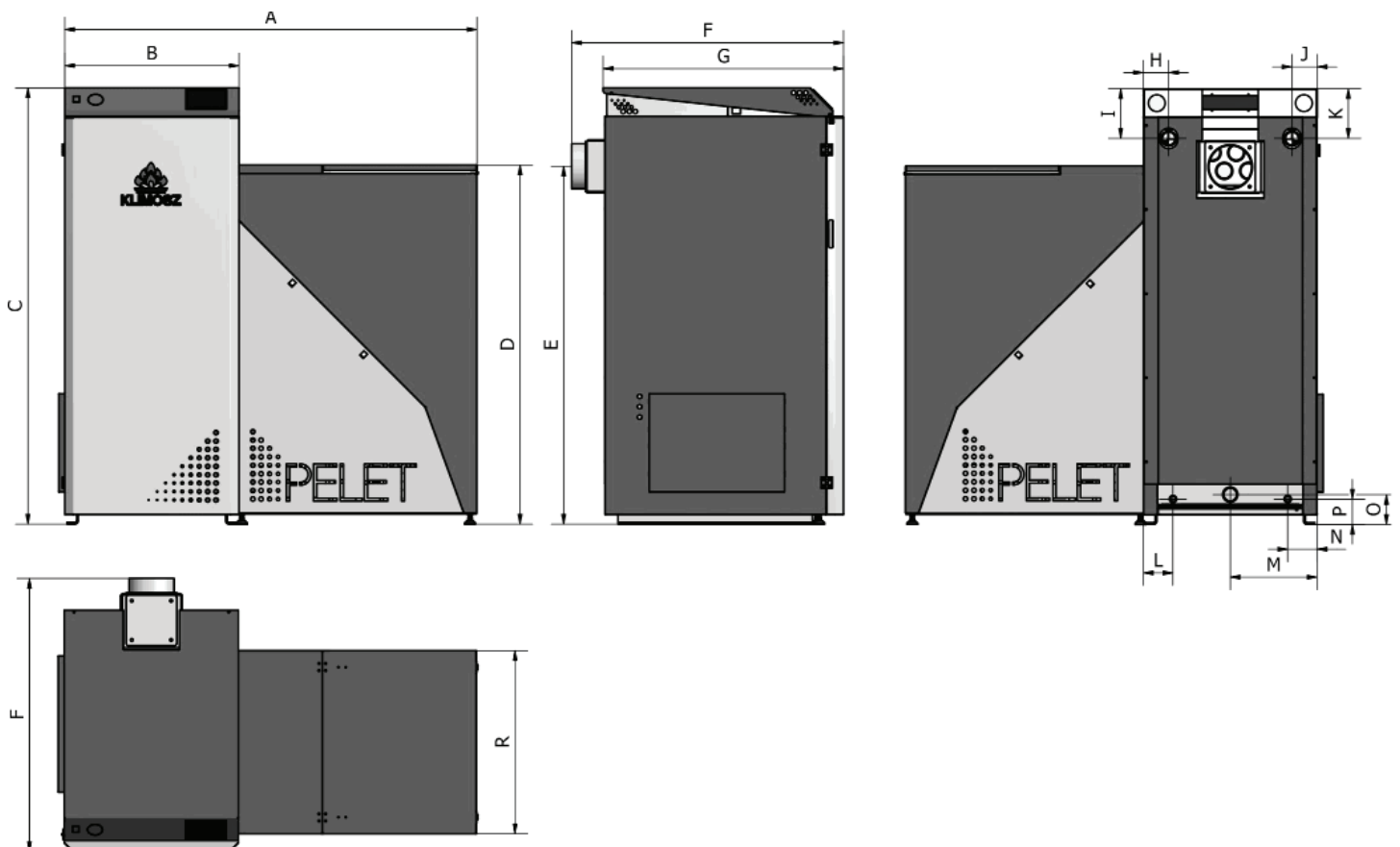
\* - Podany wymiar może się różnić w zależności od ustawienia zasobnika względem kotła.



# Wymiary LE PELET (NG)

				10	15	20	25	30	35	40
Wysokość	wymiennika	C	mm	1383	1383	1556	1556	1556	1556	1556
	zasobnika	D	mm	1280						
	do środka czopucha	E	mm	1105	1105	1275	1275	1275	1275	1275
Szerokość	całkowita	A	mm	1400	1400	1400	1400	1470	1470	1470
	wymiennika	B	mm	550	550	550	550	620	620	620
	zasobnika	R	mm	850						
Głębokość	wymiennika	F	mm	740	740	830	830	830	830	970
	zasobnika	R	mm	650						
Średnica czopucha			mm	160						
Średnica króćców		zasilanie i powrót C.O.	cal	1 1/2 GW						

\* - Podany wymiar może się różnić w zależności od ustawienia zasobnika względem kotła.





# Podstawowe informacje o produkcji

## PRZEZNACZENIE

Seria LE z palnikiem peletowym (nazywana dalej LE PELET) to wodne kotły przeznaczone do ogrzewania centralnych systemów ogrzewania.

## INFORMACJA NT. RYNKU DOCELOWEGO

Ten kocioł został wyprodukowany zgodnie z wymaganiami przepisów obowiązujących w chwili jego produkcji w Polsce i dlatego może być instalowany oraz eksploatowany wyłącznie na terenie Polski, w instalacjach zgodnych z wymaganiami odpowiednich dla polskiego rynku przepisów.

W związku z różnicami w zakresie wymagań stawianych urządzeniom grzewczym w poszczególnych krajach, również krajach członkowskich Unii Europejskiej instalacja i eksploatacja kotła w wersji na rynek Polski w jakimkolwiek kraju poza Polską jest niedozwolona jako nie gwarantująca całkowitego bezpieczeństwa użytkownikom, a złamanie tego zakazu jest równoznaczne ze zniesieniem wszelkich gwarancji producenta na bezawaryjne i bezpieczne działanie produktu oraz jest równoznaczne ze zniesieniem wszelkich roszczeń gwarancyjnych wobec producenta. Firma Klimosz Sp. z o.o. posiada w swojej ofercie kotły przystosowane odpowiednio i certyfikowane do zróżnicowanych wymagań przepisów w różnych krajach, jeżeli są Państwo zainteresowani instalacją i eksploatacją KLIMOSZ w kraju innym niż Polska prosimy o złożenie zamówienia na kocioł z podaniem kraju, w którym kocioł będzie zainstalowany i eksploatowany.

## DOSTAWA I JEJ ZAKRES

Standardowe wyposażenie kotła może się różnić w zależności od rynku docelowego kotła oraz zamówionej wersji.

Kompletny kocioł dostarczany jest na palecie. Kocioł jest zapakowany w folię i nie może być przewracany podczas transportu. Dla ułatwienia rozpakowania kotła można go lekko przechylać na wszystkie strony. Wyposażenie kotła może znajdować się wewnątrz wymiennika lub/i wewnątrz zasobnika kotła i składa się z: instrukcji/dokumentacji technicznej kotła, instrukcji obsługi sterownika, zestawu do czyszczenia kotła oraz popielnika.

## WYPOSAŻENIE OPCJONALNE

Uwaga! Kompatybilność czujników, termostatów oraz modułów z sterownikami opisana została w tabeli na kolejnej stronie.

- Zasobnik ocynkowany o pojemności 900L
- Zasobnik ocynkowany o pojemności 1700L
- Termostat pokojowy bezprzewodowy AURATON TUCANA SET
- Termostat pokojowy przewodowy AURATON

## TUCANA

- Termostat pokojowy przewodowy PLUM ecoSTER 200
- Termostat pokojowy przewodowy z ekranem dotykowym PLUM ecoSTER TOUCH
- Zawór czterodrogowy 6/4" ESBE VRG141 40-25 RP DN40 GW
- Siłownik zaworu czterodrogowego ESBE ARA661 3-POINT 230V AC 6NM 120S
- Zasobnik ciepłej wody użytkowej lub/i zbiornik buforowy/zbiornik buforowy z wężownicą do ogrzewania przepływowego ciepłej wody użytkowej KLIMOSZ TANK lub DRAŻICE (różne modele do wyboru)
- Czujnik spalin PT-1000
- Moduł WiFi Klimosz KOMFORT
- Moduł WiFi ecoNET 300
- Moduł "B" rozszerzający funkcjonalność sterownika o obsługę dodatkowych dwóch obiegów grzewczych
- Moduł "C" rozszerzający funkcjonalność sterownika o obsługę dodatkowych dwóch obiegów grzewczych
- Moduł sondy lambda

## ZASOBNIK PALIWA

Kocioł w wersji EKO wyposażony jest w standardzie w zasobnik ocynkowany o pojemności 310L. Istnieje możliwość dowolnej zmiany ustawienia zasobnika względem kotła, w zasięgu rury podajnika.

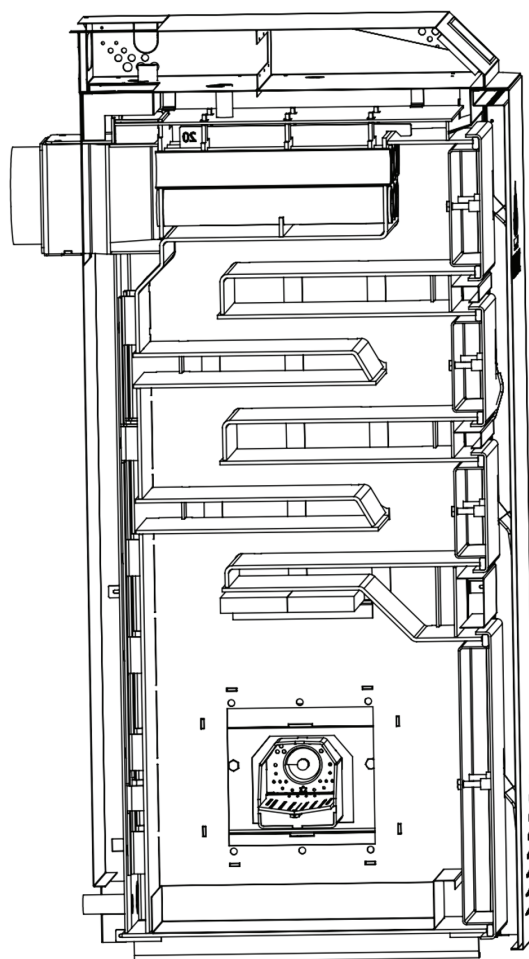
## KONSTRUKCJA KOTŁA

Główną część kotła stanowi stalowy wymiennik ciepła wykonany z blachy kotłowej o podwyższonej granicy plastyczności o grubości wymiennika wew. 6mm oraz zew. 4mm. Wielociągowy wymiennik ciepła charakteryzuje się poziomymi kanałami przepływu spalin, których czyszczenie realizuje się od frontu kotła. W dolnej części wymiennika znajduje się komora spalania z palnikiem peletowym i ogni-otrwałym katalizatorem. Katalizator ogni-otrwały stabilizuje proces spalania, obniża ulatnianie części stałych popiołu, wypromieniowuje ciepło z powrotem do palnika zapewniając w ten sposób dokładne spalanie paliwa. Pod komorą spalania umieszczony jest popielnik. Obok kotła znajduje się zasobnik paliwa, z zainstalowanym wewnątrz podajnikiem ślimakowym. Wentylator dostarczający powietrze do spalania jest umieszczony w dolnej części palnika peletowego. Ilość powietrza do spalania można regulować poprzez zmianę obrotów wentylatora na regulatorze kotła. Wlot wody do kotła znajduje się w części dolnej na środku tylnej ściany. Wylot wody z kotła usytuowany jest w części górnej po obu stronach tylnej ściany. Wlot i wylot wody grzewczej są króćcami z gwintem wewnętrznym. Ich wielkości opisane są w tabeli danych technicznych kotła. Z tyłu kotła usytuowany jest czopuch spalinowy odprowadzający spaliny do komina. Możliwe jest usytuowanie czopucha w pionie lub poziomie. Przy spalaniu w trybie automatycznym paliwo jest roz-

	KOMFORT RT-16P	PLUM 860P	PLUM 860P TOUCH
Czujnik spalin PT-1000	✓	-	-
Termostat Auraton TUCANA	✓	✓	✓
Termostat Auraton TUCANA SET	✓	✓	✓
Termostat PLUM ecoSTER 200	-	✓	✓
Termostat PLUM ecoSTER TOUCH	-	✓	✓
Moduł WiFi Klimosz KOMFORT	✓	-	-
Moduł WiFi ecoNET 300 PLUM	-	✓	✓
Moduł rozszerzeń "B" PLUM	-	✓	✓
Moduł rozszerzeń "C" PLUM	-	✓	✓
Moduł sondy lambda PLUM	-	✓	✓

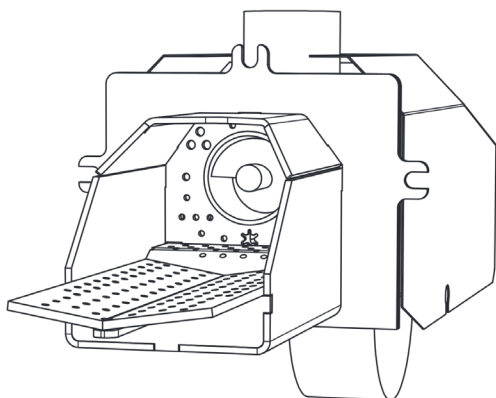
Tabela kompatybilności czujników, termostatów oraz modułów z sterownikami

palane automatycznie. Po automatycznym wygaszeniu kotła palnik w pewnym stopniu samoczynnie jest czyszczony poprzez wydmuch poza palnik drobnych frakcji popiołu, powstałych podczas spalania. Dodatkowo palnik poprzez ruchome palenisko, okresowo oczyszcza palnik z nadmiaru popiołu lub nieopalonego paliwa. Pod komorą spalania umieszczony jest popielnik. Palniki peletowe bezwzględnie należy oczyszczać z nagaru szczególnie w obrębie zapalarki, gdyż z tego powodu może ona ulec uszkodzeniu. Jeżeli sytuacja tego wymaga, palnik taki należy czyścić minimum 1 raz/dzień. Obok kotła znajduje się zasobnik paliwa, z zainstalowanym wewnątrz podajnikiem ślimakowym. Wentylator dostarczający powietrze do spalania jest umieszczony w dolnej części palnika peletowego. Ilość powietrza do spalania można regulować poprzez zmianę obrotów wentylatora na regulatorze kotła. Stalowy wymiennik kotła, jego pokrywa, a także górne i dolne drzwiczki są pokryte izolacją mineralną, która obniża straty ciepła podczas spalania. Obudowa stalowa jest chroniona wysokiej jakości, wytrzymałą farbą proszkową. Kocioł przystosowany jest do przełożenia palnika wraz z układem podającym na przeciwną stronę. Konstrukcja drzwiczek w zależności ich zamontowania również umożliwia otwieranie ich w dowolną stronę.



Rys. Poglądowy przekrój kotła LE25 PELLET w wersji NG

## KONSTRUKCJA PALNIKA PELETOWEGO



Rys. Palnik peletowy

Zabronione jest dokonywanie jakichkolwiek zmian w komorze paleniskowej i palniku, mogących negatywnie wpłynąć na żywotność kotła oraz emisję spalin. Należy dbać o drożność dysz palnika doprowadzających powietrze do spalania paliwa.

Konstrukcja palnika została specjalnie zaprojektowana do maksymalnie wydajnego i ekologicznego spalania peletu. Palnik charakteryzuje się między innymi systemem automatycznego rozpalania, wygaszania oraz czyszczenia rusztu. Palnik peletowy bezwzględnie musi być czyszczony z powstałych nagarów, które działają niekorzystnie między innymi na żywotność zapalarki elektrycznej (grzałki) zainstalowanej w palniku. Konstrukcja palnika została specjalnie zaprojektowana do maksymalnie wydajnego i ekologicznego spalania peletu. Palnik charakteryzuje się między innymi systemem automatycznego rozpalania, wygaszania oraz czyszczenia rusztu. Palnik peletowy bezwzględnie musi być czyszczony z powstałych nagarów, które działają niekorzystnie między innymi na żywotność zapalarki elektrycznej (grzałki) zainstalowanej w palniku. Nie usuwany nagar lub popiół z palnika blokuje przepływ powietrza, a więc uniemożliwia chłodzenie zapalarki, która się szybciej przepala. Palnik peletowy w zależności od jakości paliwa należy czyścić co najmniej co 1-3 dni pracy palnika. Zaleca się, aby palnik był oczyszczany z nagarów i popiołu każdego dnia. Palnik peletowy jest także wyposażony w elastyczną rurę łączącą palnik z rurą podawczą paliwa usytuowaną w zasobniku paliwa. Elastyczna rura zabezpiecza zasobnik paliwa w przypadku cofnięcia się płomienia w jego stronę, zostanie stopiona odcinając tym samym drogę ognia. Stopienie się elastycznej rury palnika może świadczyć o nieprawidłowych nastawach pracy, o przytkanym (nieczyszczonym) kotle lub o niewystarczającym ciągu kominowym. Należy dbać o drożność dysz palnika doprowadzających powietrze do spalania paliwa.

## PALIWO PODSTAWOWE

Zabronione jest dokonywanie jakichkolwiek

zmian w komorze paleniskowej i palniku, mogących negatywnie wpłynąć na żywotność kotła oraz emisję spalin.

Konstrukcja palnika została specjalnie zaprojektowana do maksymalnie wydajnego i ekologicznego spalania peletu. Palnik charakteryzuje się między innymi systemem automatycznego rozpalania, wygaszania oraz czyszczenia rusztu. Palnik peletowy bezwzględnie musi być czyszczony z powstałych nagarów, które działają niekorzystnie między innymi na żywotność zapalarki elektrycznej (grzałki) zainstalowanej w palniku. Konstrukcja palnika została specjalnie zaprojektowana do maksymalnie wydajnego i ekologicznego spalania peletu. Palnik charakteryzuje się między innymi systemem automatycznego rozpalania, wygaszania oraz czyszczenia rusztu. Palnik peletowy bezwzględnie musi być czyszczony z powstałych nagarów, które działają niekorzystnie między innymi na żywotność zapalarki elektrycznej (grzałki) zainstalowanej w palniku. Nie usuwany nagar lub popiół z palnika blokuje przepływ powietrza, a więc uniemożliwia chłodzenie zapalarki, która się szybciej przepala. Palnik peletowy w zależności od jakości paliwa należy czyścić co najmniej co 1-3 dni pracy palnika. Zaleca się, aby palnik był oczyszczany z nagarów i popiołu każdego dnia. Palnik peletowy jest także wyposażony w elastyczną rurę łączącą palnik z rurą podawczą paliwa usytuowaną w zasobniku paliwa. Elastyczna rura zabezpiecza zasobnik paliwa w przypadku cofnięcia się płomienia w jego stronę, zostanie stopiona odcinając tym samym drogę ognia. Stopienie się elastycznej rury palnika może świadczyć o nieprawidłowych nastawach pracy, o przytkanym (nieczyszczonym) kotle lub o niewystarczającym ciągu kominowym. Należy dbać o drożność dysz palnika doprowadzających powietrze do spalania paliwa.

### Paliwo podstawowe - wymagania

Rodzaj paliwa	biomasa (pellet drzewny)
Typ paliwa	"C" (zgodnie z normą PN-EN 303-5:2012)
Zawartość popiołu	≤ 0,5 %
Wilgotność	≤ 12 %
Wartość opałowa	>17 MJ / kg

## PODSTAWOWE INFORMACJE

Kocioł powinien zostać zamontowany zgodnie z obowiązującymi przepisami prawa w danym kraju.

Kocioł spalający paliwa stałe musi być zainstalowany zgodnie z obowiązującymi przepisami przez uprawnioną do tego firmę instalacyjną. W celu objęcia kotła obsługą gwarancyjną konieczne jest wykonanie REGULACJI KOTŁA przez przeszkolony serwis producenta, legitymujący się odpowiednim zaświadczeniem firmy Klimosz. REGULACJA KOTŁA nie jest obowiązkowa w momencie, gdy w specyfikacji kotła jest to wyraźnie opisane. Firma wykonująca regulację kotła nie odpowiada za odbiór prawidłowo wykonanej instalacji kotła i poinformowanie użytkownika kotła o ewentualnych nieprawidłowościach w instalacji. Firma wykonująca REGULACJĘ KOTŁA ma prawo odmówić wykonania regulacji kotła do czasu wprowadzenia poprawek w instalacji, szczególnie jeżeli instalacja z kotłem stwarza realne zagrożenie bezpieczeństwa użytkowników kotła. Jakakolwiek manipulacja w części elektrycznej kotła lub podłączenie dalszych urządzeń sterowniczych grozi utratą gwarancji. Zakończenie instalacji kotła, poprawności montażu i przeprowadzenia próby grzewczej muszą być odnotowane w Karcie Gwarancyjnej kotła. Instalacja centralnego ogrzewania i przygotowania ciepłej wody użytkowej powinna być wykonana według projektu.

## INSTALACJA GRZEWCZA C.O. - WYMAGANIA DOTYCZĄCE INSTALACJI W UKŁADZIE GRZEWCZYM ZAMKNIĘTYM I OTWARTYM

Zgodnie z PN-91/B-02413 „Zabezpieczenia instalacji ogrzewań wodnych systemów otwartych. Wymagania” lub z PN99/B-02414 „Zabezpieczenia instalacji ogrzewań wodnych systemu zamkniętego z naczyniami wzbiorczymi przeponowymi. Wymagania”. Przy instalacji kotła i przy jego eksploatacji ważne jest zachowanie bezpiecznej odległości od substancji łatwopalnych. Kocioł jest dopuszczony do eksploatacji w układach ogrzewania systemu otwartego oraz zamkniętego. W przypadku kotłów montowanych w układach zamkniętych podlegają one rejestracji w Urzędzie Dozoru Technicznego zgodnie z Rozporządzeniem Rady Ministra z dnia 16 lipca 2002 r. w sprawie rodzajów urządzeń technicznych podlegających dozorowi technicznemu (Dz. U. Nr 120, poz. 1021). Kotły do mocy 70kW objęte są uproszczoną formą dozoru. Kotły objęte uproszczoną formą dozoru nie podlegają zgłoszeniu do UDT.

## SIEĆ ELEKTRYCZNA

Podłączenie kotła do instalacji elektrycznej oraz połączenia elektryczne instalacji grzewczej i kotła może wykonać instalator posiadający ogólne uprawnienia instalacyjno-elektryczne. Jeżeli przewód zasilający nieodłączalny ulegnie uszkodzeniu, to powinien on być wymieniony u producenta

lub w specjalnym zakładzie naprawczym albo przez wykwalifikowaną osobę w celu uniknięcia zagrożenia. Niedozwolone jest przeprowadzanie napraw i modyfikacji instalacji elektrycznych przez Użytkownika.

Kocioł jest przystosowany do zasilania prądem elektrycznym o parametrach 230V/50-60Hz. Kocioł wymaga stałej dostawy zasilania, w przypadku przerw w dostawie zasilania należy stosować podtrzymanie w postaci UPS. Kocioł powinien być umieszczony tak, aby wtyczka była zawsze dostępna. Kocioł powinien być podłączony do sieci elektrycznej wykluczającej ewentualne spadki napięcia. Zalecane jest, aby kocioł lub przynajmniej kotłownia były zasilane przez oddzielny bezpiecznik elektryczny w tablicy rozdzielczej budynku. Koszty wykonania usługi podłączeń elektrycznych pokrywa Użytkownik..

## KOMIN

Komin w przypadku opalania kotłem o temperaturze spalin wylotowych mniejszej niż 140°C zaleca się, by był wykonany jako wkład kominowy zaizolowany cieplnie ograniczając tym samym dodatkowo wychładzanie spalin na czynnej wysokości komina. Ze względu na niskie temperatury spalin wkład kominowy powinien być wyposażony w system odprowadzania kondensatu spalin.

Minimalny ciąg kominowy wymagany do poprawnej pracy kotła opisany jest w tabeli zamieszczonej w specyfikacji technicznej kotła. Poniżej tej wartości kocioł może funkcjonować w sposób nieprawidłowy i niepożądany, np. może pojawić się wydymanie z drzwiczek oraz zasobnika, może dojść do cofania żaru w palniku lub zasypania palnika paliwem. W konsekwencji zasypania palnika może dojść do zgazowania nadmiaru paliwa i jego niekontrolowanego zapłonu oraz pożaru w kotłowni. Zbyt duży ciąg kominowy powoduje obniżenie sprawności kotła, zwiększenie temperatury spalin, tym samym wzrost zużycia paliwa i/lub przegrzewanie komina. W celu ograniczenia nadmiernego ciągu kominowego w kotłach KLIMOSZ zaleca się zastosować regulator ciągu typu klapowego z odważnikiem do regulacji uchyłu klapy. SPALINY WYDOBYWAJĄCE SIĘ Z NIEDROŻNEGO KOMINA SĄ NIEBEZPIECZNE. Komin i kanały spalinowe należy utrzymywać w czystości. Przyłączenie kotła do komina może być przeprowadzone tylko po pozytywnym odbiorze przewodu dymowego wraz z pomiarem ciśnienia w kominie przez zakład kominarski. Przewód dymowy powinien być wykonany zgodnie z wszystkimi punktami normy – PN-89/B-10425 „Przewody dymowe, spalinowe i wentylacyjne murowane z cegły” lub wtycznych producenta systemu kominowego w przypadku kominów systemowych. Komin powinien składać się z kilku warstw, jeżeli składa

# Umieszczenie i instalacja kotła w kotłowni

się tylko z jednej warstwy, zaleca się zastosowanie specjalnej wkładki z rur stalowych żaroodpornych, atestowanych do odprowadzania spalin z kotłów na paliwa stałe lub rur ceramicznych.

## WENTYLACJA

Zgodnie z normą PN-87/B-02411: „Kotłownie wbudowane na paliwo stałe”. Wentylacja nawiewna do 25kW – „w pomieszczeniu kotła powinien znajdować się otwór niezamykany o powierzchni co najmniej 200cm<sup>2</sup>, który powinien być usytuowany najwyżej 1m nad podłogą”. Wentylacja wywiewna do 25kW – „pomieszczenie kotła powinno mieć kanał wywiewny o przekroju nie mniejszym niż 14x14cm”. Wentylacja nawiewna w kotłowni od 25kW do 2000kW – „kotłownia powinna mieć kanał nawiewny o przekroju nie mniejszym niż 50% powierzchni przekroju komina, nie mniej jednak niż 20x20cm”. Wentylacja wywiewna w kotłowni od 25kW do 2000kW – „kotłownia powinna mieć kanał wywiewny o przekroju nie mniejszym niż 25% powierzchni przekroju komina z otworem wlotowym pod sufitem kotłowni, wyprowadzony ponad dach i umieszczony, jeżeli to jest możliwe, obok komina. Przekrój poprzeczny tego kanału nie powinien być mniejszy niż 14x14cm”.

## WYMAGANIA DOTYCZĄCE MONTAŻU KOTŁA W KOTŁOWNI

Kryteria montażu kotłów ujęte są następujących dokumentach (przed przystąpieniem do montażu kotła obowiązkiem jest zapoznanie się nimi). Rozporządzenie Ministra Infrastruktury z 12.04.2002r. w sprawie warunków technicznych jakim powinny odpowiadać budynki i ich usytuowanie. Norma PN-87/B-02411 Kotłownie wbudowane na paliwo stałe, wymagania. Dodatkowe normy oraz dokumenty prawne dotyczących kotłów grzewczych.

## UMIĘJSCOWIENIE KOTŁA W KOTŁOWNI

Kocioł ustawić na niepalnej, izolującej cieplnie podkładce, która z każdej strony kotła powinna być większa od podstawy kotła o 20 mm. Jeżeli kocioł umieszczony jest w piwnicy, zaleca się ustawić go na podmurówce o wysokości min. 50mm. Kocioł musi stać pionowo (na podłożu) w przeciwnym wypadku mogą wystąpić problemy z prawidłowym odpowietrzaniem kotła.

## UMIĘJSCOWIENIE KOTŁA POD WZGLĘDEM PRZESTRZENI POTRZEBNEJ DO OBSŁUGI I BEZPIECZNA ODLEGŁOŚĆ OD MATERIAŁÓW ŁATWOPALNYCH

Zalecamy dokładne przeanalizowanie war-

iantów umiejscowienia kotła w kotłowni i zachowanie minimalnych odległości podanych powyżej. Odstępstwo od tych zaleceń może w przyszłości powodować znaczne uciążliwości w obsłudze kotła, a nawet doprowadzić do konieczności odłączenia kotła od instalacji na potrzeby ewentualnego przeglądu lub naprawy, co znacznie podwyższa koszty wykonywanych usług. W przypadku kiedy nie dysponują Państwo odpowiednią przestrzenią dla instalacji kotła prosimy o kontakt z naszymi konsultantami technicznymi w celu doboru najmniej uciążliwego rozwiązania.

Przed kotłem musi być pozostawiona wolna przestrzeń minimum 1000 mm. Minimalna odległość między tylną częścią kotła a ścianą powinna wynosić 400 mm. Min. odległość od lewej bocznej ściany to 100 mm. Podczas instalacji i eksploatacji kotła należy utrzymywać bezpieczną odległość 200 mm od materiałów łatwopalnych. Dla materiałów łatwopalnych, które szybko i łatwo się palą nawet po usunięciu źródła zapłonu (np. papier, tektura, karton, drewno, tworzywa sztuczne) odległość rośnie dwukrotnie, tzn. do 400 mm. Jeżeli stopień palności nie jest znany, bezpieczną odległość również należy podwoić.

Stopień palności	Rodzaj materiału
niepalne	piaskowiec, beton, cegły, tynk przeciwpożarowy, zaprawa murarska, płytki ceramiczne, granit
trudno palne	deski drewniano-cementowe, włókno szklane, izolacja mineralna, drewno bukowe i dębowe, sklejki
średnio palne	sosnowe, modrzewiowe i świerkowe drzewo, korek, deski z drzewa tartego, gumowe pokrycia
łatwo palne	sklejka asfaltowa, substancje celulozowe, poliuretan, polistyren, polietylen, plastik, PCV

Tabela: Stopień palności materiałów w zależności od rodzaju materiału

## ARMATURA ZABEZPIECZAJĄCA OBIEGU KOTŁOWEGO UKŁADU ZAMKNIĘTEGO I OTWARTEGO

Armatura zabezpieczająca obieg kotłowy została opisana w rozdziale „Armatura zabezpieczająca, regulacyjna oraz wymagane czujniki”. Pod rygorem utraty gwarancji wymagane jest zabezpieczenie termiczne kotła w postaci zaworu czterodrogowego z siłownikiem.

## KOREK SPUSTOWY

Instalacja C. O. podłączona do kotła musi być wyposażona w kurek spustowy, który musi znajdować się w najniższym punkcie instalacji i jak najbliżej kotła, jednak w sposób zapewniający wygodny dostęp do zaworu i króćca do podłączenia węża spustowego.

**WYMAGANIA DOTYCZĄCE DOBORU ZAWORU CZTERODROGOWEGO, SIŁOWNIKA ZAWORU CZTERODROGOWEGO ORAZ DOBORU ŚREDNIC RUR KRÓTKIEGO OBIEGU KOTŁA**

### Dobór zaworu czterodrogowego

Model	ESBE VRG141 40-25 RP GW
Średnica	1 1/2" (DN40)

### Dobór siłownika zaworu czterodrogowego

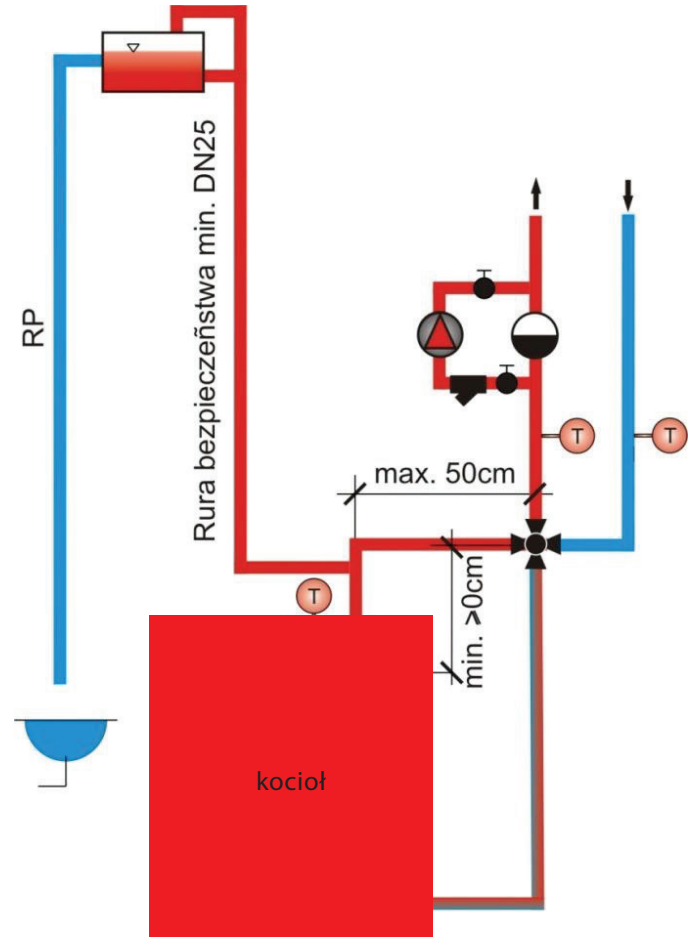
Model	ESBE ARA 661 3-POINT 230V AC 6NM 120S
Kod produktu	AR/RE/S002/2

### Dobór średnicy rur krótkiego obiegu kotła (do zaworu czterodrogowego)

Rura stalowa	średnica 1 1/2" (możliwość zastosowania większej średnicy)
Rura miedziana	średnica 42mm (możliwość zastosowania większej średnicy)

## PODŁĄCZENIE SIŁOWNIKA TRÓJDROGOWEGO/ CZTERODROGOWEGO ZAWORU MIESZAJĄCEGO

Aby zapewnić poprawne działanie zaworu mieszającego z siłownikiem elektrycznym należy odpowiednio podpiąć go w regulator kotła. Najważniejszym elementem jest podpięcie siłownika w taki sposób, by siłownik podczas otwierania wypuszczał wodę kotłową na instalację. Poprawność podłączenia skontrolować można również uruchamiając odpowiednią funkcję w sterowniku - szczegółowe informacje zostały zawarte w instrukcji sterownika. W przypadku zaworu czterodrogowego wymagane jest poprawne umiejscowienie zaworu zgodnie z poniższym schematem.



Rys. Schemat poglądowy umiejscowienia zaworu czterodrogowego.

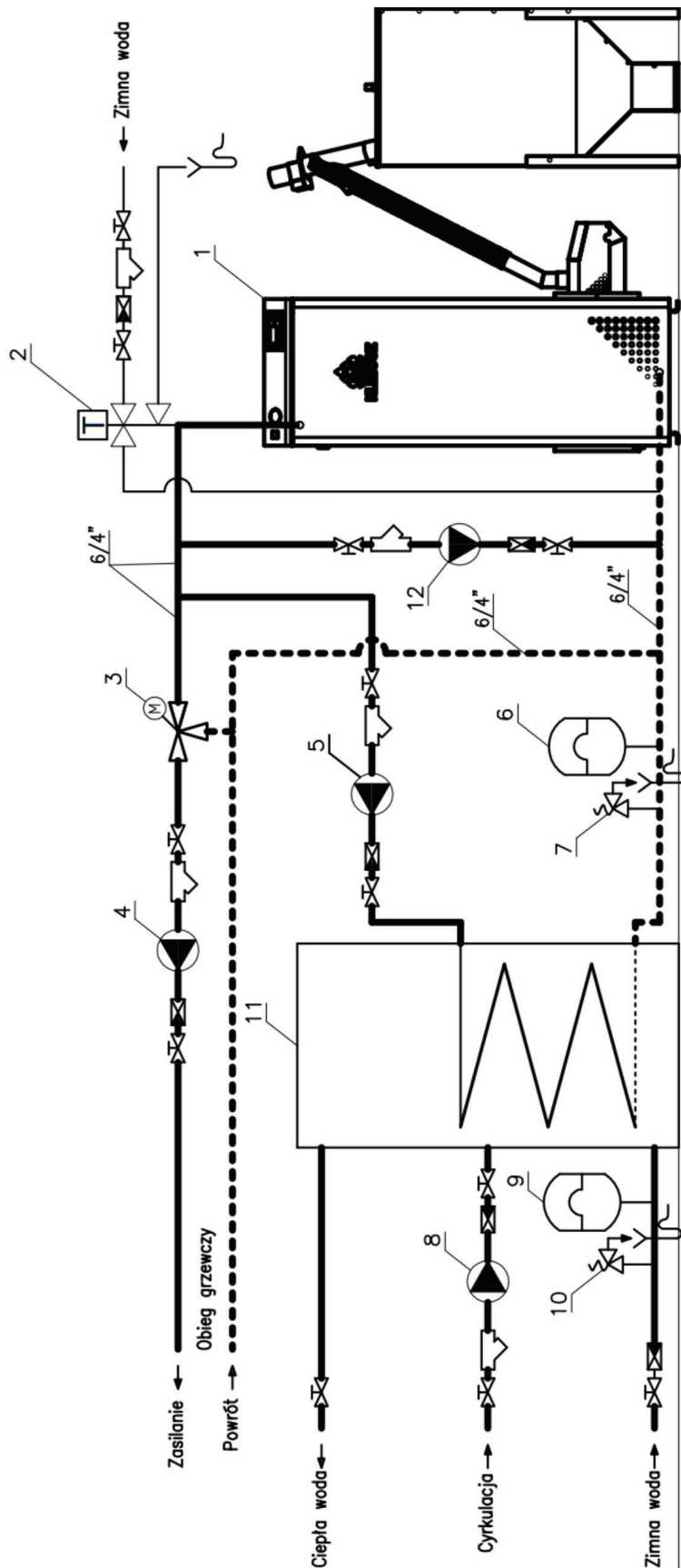
## MONTAŻ CERAMICZNYCH / BETONOWYCH ELEMENTÓW WEWNĄTRZ KOTŁA

Niedopuszczalna jest eksploatacja kotła bez zamontowanych elementów ceramicznych/betonowych. Brak zamontowanych elementów ceramicznych/betonowych prowadzi do szybszego zanieczyszczenia kotła sadzą, wskutek braku jej dopalania, oraz szybkiego zużycia elementów konstrukcji kotła i problemów związanych z ich eksploatacją. Elementy ceramiczne/betonowe są dostarczane wraz z kotłem (w środku wymiennika kotła) - należy je zamontować na przygotowanych do tego celu wspornikach. Jeśli jakkolwiek z elementów ceramicznych/betonowych ulegnie uszkodzeniu należy skontaktować się z działem serwisu celem wymiany ich na nowe.

# Podłączenie kotła i schemat poglądowy - układ zamknięty

MONTUJĄC URZĄDZENIE GRZEWcze W UKŁADZIE ZAMKNIĘTYM Z ZAWOREM TRÓJDROŻNYM WYMAGANE SĄ:

- Zawór bezpieczeństwa
- Naczynie przeponowe zamknięte (dobór zgodnie z obowiązującymi normami)
- Urządzenie do odprowadzania nadmiaru mocy cieplnej w postaci zaworu DBV-1
- Pompa kotłowa



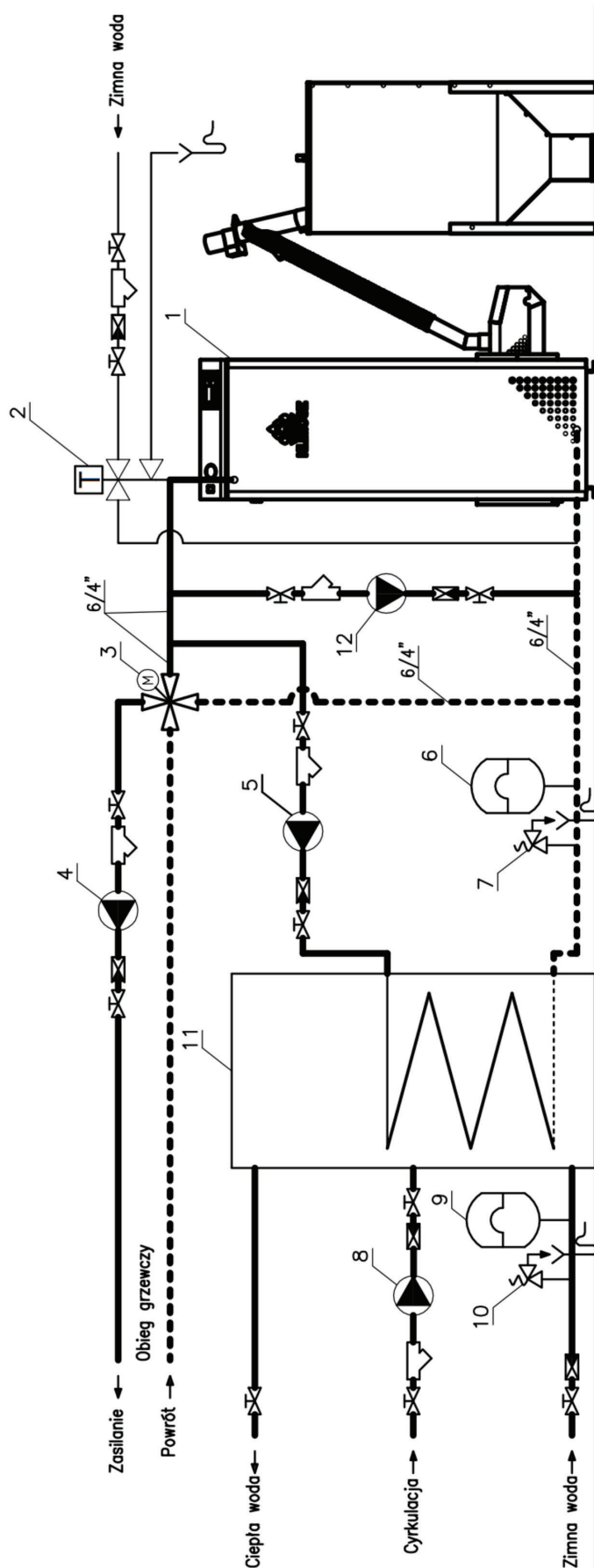
**Legenda:** 1. Kocioł Klimosz LE PELET, 2. Zawór termicznej ochrony kotła DBV-1, 3. Zawór trójdrogowy min. DN40 z silnikiem., 4. Pompa obiegu grzebnego, 5. Pompa ładująca zasobnik c.w.u., 6. Naczynie przeponowe do c.o., 7. Zawór bezpieczeństwa do c.o., 8. Pompa cyrkulacyjna c.w.u., 9. Naczynie przeponowe do c.w.u., 10. Zawór bezpieczeństwa c.w.u., 11. Bojler c.w.u., 12. Pompa kotłowa.

Rys. Schemat poglądowy montażu kotła LE PELET w układzie zamkniętym z zaworem DBV, zaworem trójdrogowym, pompą kotłową oraz bojlerem CWU

# Podłączenie kotła i schemat poglądowy - układ zamknięty

MONTUJĄC URZĄDZENIE GRZEWCZE W UKŁADZIE ZAMKNIĘTYM Z ZAWOREM CZTERODROGOWYM WYMAGANE SĄ:

- Zawór bezpieczeństwa
- Naczynie przeponowe zamknięte (dobór zgodnie z obowiązującymi normami)
- Urządzenie do odprowadzania nadmiaru mocy cieplnej w postaci zaworu DBV-1



**Legenda:** 1. Kocioł Klimosz LE PELET, 2. Zawór termicznej ochrony kotła DBV-1, 3. Zawór czterodrogowy min. DN40 z silnikiem., 4. Pompa obiegowa grzewcza, 5. Pompa ładująca zasobnik c.w.u., 6. Naczynie przeponowe do c.o., 7. Zawór bezpieczeństwa do c.o., 8. Pompa cyrkulacyjna c.w.u., 9. Naczynie przeponowe do c.w.u., 10. Zawór bezpieczeństwa c.w.u., 11. Bójler c.w.u., 12. Pompa kotłowa.

Rys. Schemat poglądowy montażu kotła LE PELET w układzie zamkniętym z zaworem DBV, zaworem czterodrogowym, pompą kotłową oraz bójlerem CWU



## MONTAŻ CZUJNIKÓW



Rys. Umiejscowienie czujnika temperatury

Szczegółowe informacje o podłączeniu czujników zostały opisane w instrukcji sterownika kotła.

Wszystkie czujniki temperatury montowane na elementach instalacji (np. czujnik C.O. za siłownikiem, czujnik powrotu) powinny być utwierdzone do gładkich czystych powierzchni z uwzględnieniem dobrego styku. Aby zapewnić rzetelny odczyt temperatury gwarantujący poprawną pracę kotła czujniki koniecznie powinny być zaizolowane.

### CZUJNIK TEMPERATURY KOTŁA

Jest umieszczony w studziencie pomiarowej umieszczonej od góry kotła w tylnej jego części. W przypadku dwóch studzienek pomiarowych położenie czujnika zależy od króćca wylotowego kotła, z którego zasilana jest instalacja grzewcza – lewy czy prawy. Czujnik musi być koniecznie podłączony do regulatora, w przeciwnym razie kocioł zasygnalizuje błąd czujnika kotła.

### CZUJNIK TEMPERATURY PODAJNIKA

Umieszczony jest na rurze podajnika paliwa w studziencie pomiarowej. Czujnik musi być koniecznie podłączony do regulatora, w przeciwnym razie kocioł zasygnalizuje błąd czujnika podajnika. W przypadku cofnięcia płomienia (żaru) do podajnika przekazuje sygnał do regulatora kotła, który z kolei wyłącza wentylator i wymusza pracę podajnika usuwając żar poza podajnik ślimakowy. Zabezpieczenie to działa wyłącznie wtedy, kiedy kocioł jest zasilany energią elektryczną. Nie jest dozwolone eksploatowanie kotła z uszkodzonym czujnikiem temperatury podajnika.

### CZUJNIKI ZBIORNIKA BUFOROWEGO

W zależności od wybranego sterownika, może być również obsługiwany zbiornik buforowy. Szczegółowe informacje o umiejscowieniu czu-

ników temperatury zawarte są w instrukcji sterownika. Zbiorniki buforowe są wyposażone w dedykowane studzienki do umieszczenia czujników temperatury. Czujniki temperatury umieszczone w zbiorniku buforowym powinny zostać zaizolowane, aby ograniczyć straty ciepła w zbiorniku.

### ZABEZPIECZENIE TERMICZNE KOTŁA STB

Zabezpieczenie termiczne STB zabezpiecza system grzewczy przed przegrzaniem. Po wystąpieniu zagrożenia i zadziałaniu STB (temp. 90-95°C), na ekranie sterownika pojawia się alarm. Użytkownik nie może anulować alarmu, dopóki temperatura kotła nie spadnie do około 60 st.C. Ponowne uruchomienie kotła, po zadziałaniu STB wymaga ręcznej ingerencji użytkownika. Po zadziałaniu STB pompa obiegowa pracuje. W razie powtarzających się wyłączeń kotła przez STB, należy wstrzymać eksploatację kotła i stwierdzić przyczynę przegrzewania się kotła.

### POMPA C.O.

Pompa C.O. pracuje w trybie ciągłym w instalacji bez termostatu pomieszczeniowego (po przekroczeniu minimalnej temp. kotła). W instalacji z termostatem pomieszczeniowym podczas jego blokady pompa pracuje w trybie włącz/wyłącz. W opcji z siłownikiem na zaworze mieszającym pompa c.o. pracuje w trybie ciągłym, wówczas siłownik reguluje temperaturę systemu grzewczego c.o. Podczas blokady termostatu pomieszczeniowego z zamontowanym siłownikiem pompa c.o. pracuje, a przymykany jest zawór mieszający.

### POMPA C.W.U.

Pompa ta pracuje w trybie przerywanym (po przekroczeniu minimalnej temp. kotła ładuje podgrzewacz wody do osiągnięcia zadanej temperatury). W zależności od typu pracy może pracować również w trybie priorytetu podgrzewania ciepłej wody użytkowej.

### OTWÓR REWIZYJNY CZOPUCHA

Otwór rewizyjny czopucha umieszczony w dolnej części czopucha. Należy zadbać, aby otwór ten był szczelnie zamknięty. Otwór ten służy również do czyszczenia czopucha oraz odcinka rury dymowej łączącej kocioł z kominem. Zaleca się czyszczenie po każdym sezonie grzewczym.

### BEZPIECZNIK STEROWNIKA – ZABEZPIECZENIE PRZECIWPRAECIĄŻENIOWE

Bezpiecznik topikowy zabezpiecza kocioł przed chwilowymi przeciążeniami natężenia w sieci elektrycznej. Zabezpieczenie przeciwprzeciążeniowe może być różne w zależności od rodzaju

zainstalowanego sterownika. Informacja o rodzaju i wymianie bezpiecznika zawarta jest w instrukcji sterownika.

## TERMOSTAT POKOJOWY

Termostat pokojowy z możliwością programowania (zależny od rodzaju termostatu), używany jest do automatycznej regulacji temperatury wewnętrznej ogrzewanego budynku. Termostat steruje pracą pompy C.O. lub w przypadku zainstalowania siłownika na zaworze mieszającym, siłownikiem płynnie regulującym temperaturę C.O. Informacje o rodzaju obsługiwanych termostatów pokojowych oraz więcej informacji w instrukcji sterownika.

## ZABEZPIECZENIE TERMICZNE KOTŁA ZA POMOCĄ ZAWORU TRÓJDROGOWEGO Z POMPĄ KOTŁOWĄ LUB CZTERODROGOWEGO

Szczegółowe informacje związane z właściwym montażem i podłączeniem zaworów mieszających oraz pompy kotłowej zawarte zostały w instrukcji obsługi tych urządzeń.

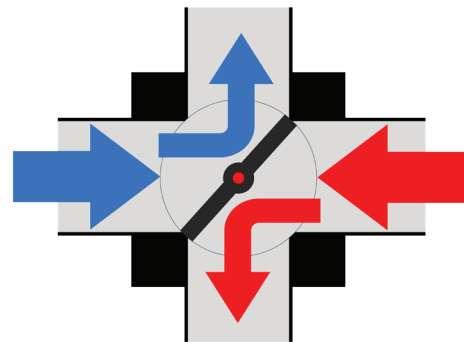
Zabezpieczenie powrotu kotła powinno być zrealizowane zgodnie z obowiązującymi przepisami prawa, zaś zaleceniem producenta jest zastosowanie zaworu mieszającego trójdrogowego lub czterodrogowego wraz z pompą kotłową.

Zawory mieszające stosowane w kotłach grzewczych, nie tylko automatycznych ale i kotłach z ręcznym załadunkiem paliwa, spełniają szereg funkcji. Jedną z najważniejszych funkcji, szczególnie dla kotłów stalowych, jest ochrona kotła przed korozją niskotemperaturową. Jest ona eliminowana podczas pracy kotła przy zapewnieniu temperatury powrotu ok. 50-55°C. Spaliny powstałe w palenisku nie są nadmiernie chłodzone przez wlot zimnej wody do dolnej części kotła, dzięki czemu w obrębie palnika, gdzie występuje największa różnica temperatur pomiędzy płomieniem, a wodą powrotną z instalacji, nie zachodzi kondensacja wilgoci zawartej w spalinach.

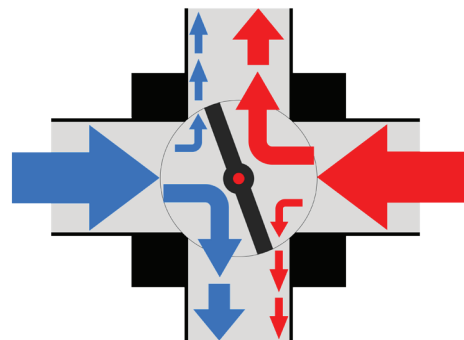
Najbardziej szkodliwe dla stali skropliny powstają z paliw, w których w skład wchodzi pierwiastki żrące jakimi są siarka oraz chlor. Wbrew pozorom utrzymanie wyższej temp. na powrocie do kotła zmniejsza zużycie opału. Dzieje się tak, ponieważ spaliny powstałe w procesie spalania nie przylegają do korpusu wymiennika o podwyższonej temperaturze wody wlotowej. Dzięki temu wymiennik jest utrzymywany w czystości, co nie wymusza częstego jego nadmiernego czyszczenia. Aby zapobiec procesom korozji, czyli zwiększeniu trwałości wymiennika, oraz w celu utrzymania wymiennika w czystości, sterowniki posiadają funkcję ochrony kotła realizowaną poprzez obsługę zaworów mieszających i pompy kotłowej. Jest ona priorytetową funkcją dla działania siłownika zaworu czterodrogowego, co oznacza, że w pierwszej kolejności kocioł będzie się wygrzewał po-

zez automatyczne przymknięcie zaworu czterodrogowego. Dopiero po osiągnięciu zadanej dla regulatora temperatury ochrony kotła zawór mieszający zacznie wypuszczać podgrzaną wodę z kotła do systemu grzewczego. Proces ten może się powtarzać w sytuacji, gdy podczas podgrzewania instalacji temperatura powrotu opadła do poziomu niższego niż zadany na regulatorze. Długotrwałe problemy z otwieraniem i zamykaniem siłownika mogą wskazywać na zbyt niską moc palnika ustawioną na regulatorze kotła.

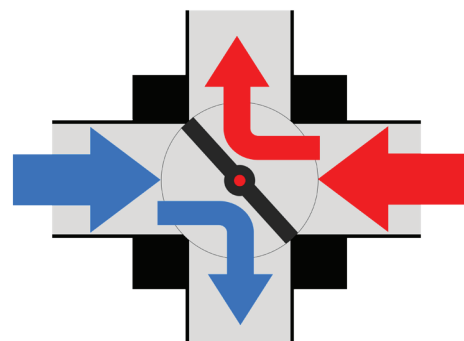
W przypadku zastosowania zaworu trójdrogowego umieszczonego na zasilaniu instalacji wymagane jest zainstalowanie dodatkowo pompy kotłowej, która zapewni właściwą temperaturę powrotu kotła.



Rys. Pełne zamknięcie siłownika zaworu 4-drogowego



Rys. Siłownik zaworu 4-drogowego podczas normalnej pracy



Rys. Pełne otwarcie siłownika zaworu 4-drogowego

## NAPEŁNIANIE INSTALACJI GRZEWczej WODĄ

Systemy grzewcze z otwartym naczyniem wzbiorczym pozwalają na bezpośredni kontakt wody grzewczej z powietrzem, a podczas sezonu grzewczego dochodzi do odparowania wody. Wymagane jest zatem stałe uzupełnianie wody. Zalecane jest aby dopełniać kocioł wodą tylko wtedy, kiedy kocioł jest zimny (całkowicie wystudzony). Wodę należy dopełniać minimalnym strumieniem wody, co ułatwi odprowadzenie powietrza z instalacji grzewczej.

Woda przeznaczona do napełnienia kotła i instalacji centralnego ogrzewania musi być przezroczysta, bezbarwna, bez domieszek, oleju i agresywnych związków chemicznych. Jej twardość musi odpowiadać obowiązującym przepisom, w przeciwnym razie wodę należy zmiękczyć wg. zaleceń instalatora. Nie zaleca się stosowania w obiegu grzewczym przegotowanej wody, ponieważ nawet jej parokrotne przegotowanie nie zapobiegnie powstawaniu kamienia na ścianach korpusu kotła. Osad kamienia kotłowego o grubości 1 mm obniża w danym miejscu przenikanie ciepła do wody o 10%. Zaleca się, aby przed napełnieniem instalacji i kotła uzdatnioną wodą, instalacja została przepłukana czystą wodą w celu usunięcia zanieczyszczeń, które mogłyby zakłócić eksploatację kotła.

Zalecane parametry wody do instalacji C.O.:

- Twardość wody: 1 mmol/l
- Zawartość Ca<sup>2+</sup>: 0,3 mmol/l
- Koncentracja całkowita Fe+Mn: 0,3 mg/l

## WSTĘPNA REGULACJA KOTŁA

W celu objęcia kotła opieką gwarancyjną przez producenta REGULACJĘ KOTŁA należy powierzyć serwisowi przeszkolonemu przez producenta, legitymującemu się Kartą Autoryzowanego Serwisanta Klimosz oraz znajdującemu się na liście zamieszczonej na stronie internetowej [www.klimosz.pl](http://www.klimosz.pl) (zakładka „Serwis”). Kocioł wymaga wstępnej regulacji oraz przeglądu po pierwszym roku użytkowania wykonanej przez uprawnionego Serwisanta.

Kocioł nie jest urządzeniem bezobsługowym, co oznacza, że Użytkownik powinien zapoznać się z zasadami ich działania, regulacji oraz obsługi i konserwacji w celu uniknięcia jakichkolwiek problemów związanych z ich eksploatacją. Kocioł nie jest urządzeniem bezobsługowym, co oznacza, że Użytkownik powinien zapoznać się z zasadami ich działania, regulacji oraz obsługi i konserwacji w celu uniknięcia jakichkolwiek problemów związanych z ich eksploatacją. Do napraw kotła należy stosować wyłącznie części do-

puszczonych do obrotu przez producenta kotła

Serwisant ma obowiązek zaznajomić Użytkownika z obsługą kotła i armatury w kotłowni oraz zależnościami pomiędzy zmianą nastaw na kotle, armaturze a reakcją elementów instalacji. Regulacja kotła nie obejmuje połączeń urządzeń dodatkowych jak pompy, siłowniki zaworów mieszających, termostaty pokojowe, dodatkowe czujniki temperatury.

## ZASADY BEZPIECZEŃSTWA – OBSŁUGA KOTŁA PODCZAS PRACY URZĄDZENIA

Podczas otwierania jakichkolwiek drzwi kotła należy stać w taki sposób, aby ewentualny wyrzut spalin poza kocioł nie spowodował poparzenia osoby otwierającej kocioł, ani innych osób przebywających w pobliżu kotła. Drzwi kotła są szczelne i należy je otwierać najpierw lekko je rozszczelniając, odczekać na wyrównanie ciśnień w komorze spalania i dopiero po tym otworzyć drzwi na całą szerokość. W ten sposób nie dojdzie do wydmuchu gorących spalin do kotłowni. Drzwiczki kotła muszą być podczas pracy kotła szczelnie zamknięte. Dopływ powietrza do spalania regulowany jest za pomocą regulatora kotła sterującego pracą wentylatora i/ lub przystoną na wentylatorze. Kocioł mogą obsługiwać tylko osoby dorosłe, zaznajomione z zasadami eksploatacji kotła, postępując według Instrukcji Obsługi. Na kotle lub w jego otoczeniu nie mogą być umieszczane przedmioty łatwopalne.

Przed rozpaleniem w kotle należy:

- Sprawdzić czy w instalacji C.O. / C.W.U. znajduje się wystarczająca ilość wody
- Skontrolować prawidłowe działanie zaworu bezpieczeństwa
- Sprawdzić czystość paleniska, popielnika oraz kanałów spalinowych

## KOTŁY Z PALNIKIEM PELETOWYM - PRACA I OBSŁUGA PALNIKA PELETOWEGO

Opis pracy palnika/obsługi palnika może się różnić w zależności od wybranego sterownika, więcej informacji w instrukcji sterownika.

## ROZPALANIE KOTŁA I PRZEJŚCIE DO PRACY AUTOMATYCZNEJ

Zalecane jest, aby w nowo powstałych budynkach na etapie wykańczania wewnątrz kocioł pracował w trybie bez siłownika na zaworze czterodrogowym. Eksploatacja kotła z zaworem czterodrogowym sterowanym siłownikiem podczas pracy w wyżej wymienionych warunkach może przysporzyć kilka problemów. Należy liczyć się z faktem, iż

# Rozpoczęcie pracy i eksploatacja kotła

w nowych budynkach zapotrzebowanie na ciepło jest zwiększone wskutek osuszania tynków oraz stałe chłodzenie przez przeprowadzane prace remontowe.

- Włączyć regulator kotła. Przy pierwszym uruchomieniu kotła (zwykle wykonuje to serwisant) przywrócić ustawienia fabryczne regulatora w celu uniknięcia ewentualnych problemów podczas wprowadzania nastaw!
- W menu rozpalanie na sterowniku wybrać „Rozpalanie/wygaszanie kotła” i „rozpalanie ręczne”. Następnie wybrać opcję „podajnik”, który rozpocznie pracę układu podającego (ślimaka zasobnika). Po około 5 - 8 min paliwo będzie przesypywać ze sztywnej rury zasobnika się do elastycznej rury i dalej do palnika. Gdy usłyszany zostanie dźwięk przesypywanego się peletu, wtedy przejść w „tryb rozpalanie AUTO”.
- Palnik, za sprawą zapalarki, automatycznie rozpocznie cały proces rozpalania paliwa.
- Zasady obsługi kotła pracującego w trybie automatycznym (nastawy użytkownika) zobowiązana jest przekazać (poinstruować) firma instalacyjno-serwisowa wykonująca pierwsze uruchomienie kotła.
- Szczegóły pracy regulatora zawarte zostały w dołączonej do kotła Instrukcji Obsługi Regulatora.
- Aby zapobiec zatrzymaniu pracy kotła zaleca się systematycznie uzupełniać zbiornik kotła paliwem, tak, aby nigdy go nie zabrakło.

## SZCZEGÓŁOWY OPIS PRACY PALNIKA ORAZ ROZPALANIA I WYGASZANIA

- Aby palnik realizował skuteczne rozpalanie, należy ustawić odpowiednią dawkę paliwa do rozpalenia palnika – nazywaną zasypem wstępnym (lub po prostu zasypem).
- Zbyt mała dawka paliwa do rozpalenia palnika może nie wystarczyć, żeby utrzymać rozpalony ogień podczas kolejnej podanej do palnika dawki peletu. Zbyt duża dawka paliwa wydłuży lub uniemożliwi rozpalenie palnika.
- Odpowiednia dawka powinna przysypać otwór, w którym umieszczona jest zapalarka (garść paliwa dla palników do 40kW). Paliwo rozpalane jest poprzez grzałkę elektryczną zainstalowaną w palniku.
- Aby podana dawka paliwa – ZASYP WSTĘPNY – mogła się rozpaść należy ustawić odpowiedni podmuch powietrza w procesie rozpalania.
- Powietrze transportuje ciepło od zapalarki. Zbyt duży podmuch może wychładzać zapalarkę, zbyt mały podmuch może nie wystarczyć do rozpalenia paliwa.
- Nastawy palnika należy ustawiać indywidualnie dla każdego kotła oraz rodzaju paliwa.
- O tym, czy cykl rozpalania powiódł się decyduje czujnik płomienia (fotokomórka) umi-

ieszczona wewnątrz palnika. Po przekroczeniu zadanej wartości (w OPCJE PALNIKA) dla fotokomórki kocioł przechodzi z trybu rozpalania w tryb stabilizacji płomienia oraz normalnej pracy palnika.

- Regulator realizuje dwa cykle rozpalania, po których po nieudanym rozpaleniu kocioł zasygnalizuje alarm brak płomienia.
- Aby rozpaść ponownie kocioł należy bezwzględnie oczyścić palnik z paliwa oraz uruchomić ponownie tryb rozpalania automatycznego.
- Zalecane jest, aby parametry palnika tak ustawić, żeby palnik rozpaść się w pierwszym z dwóch cykli rozpalania.
- Jeżeli rozpalanie jest nieudane po pierwszym procesie, należy korygować zadane nastawy palnika: zasyp wstępny, moc wentylatora w rozpalaniu oraz czas pracy zapalarki (grzałki).

## OBSŁUGA PALNIKA PELETOWEGO

Podczas nieudanego rozpalania palnika peletowego należy bezwzględnie oczyścić go z paliwa znajdującego się wewnątrz palnika, po czym przejść do automatycznego rozpalania. Dzięki czemu unikniemy zgazowania i detonacji nadmiaru paliwa wewnątrz palnika. Nie czyszcząc palnika z nierozpalonego paliwa możliwy jest zapłon całego palnika oraz jego całkowite zniszczenie. W celu czyszczenia oraz konserwacji palnika, komory spalania palnika, nie należy rozkładać palnika na pojedyncze podzespoły chyba, że sytuacja tego wymaga. Czyszczenie palnika z paliwa musi odbywać się tylko i wyłącznie przy wyłączonym kotle! Żywotność zapalarki zależy od konserwacji palnika przez użytkownika - nie jest ona objęta gwarancją.

- Palnik peletowy bezwzględnie musi być czyszczony z powstałych nagarów, które działają niekorzystnie między innymi na żywotność zapalarki elektrycznej (grzałki) zainstalowanej w palniku.
- Nie usuwany nagar z palnika blokuje przepływ powietrza, a więc uniemożliwia chłodzenie zapalarki, która się szybciej przepala.
- Palnik peletowy w zależności od jakości paliwa należy czyścić co najmniej co 2-3 dni pracy palnika.
- Zaleca się, aby palnik był czyszczony z nagarów i popiołu każdego dnia.
- Raz w tygodniu należy także czyścić przestrzeń pod paleniskiem palnika (ruszt, na którym spala się pelet) lub mieszacz palnika (konstrukcja palnika posiadająca mieszacz).
- Palnik peletowy jest także wyposażony w elastyczną rurę łączącą palnik z rurą podawczą paliwa usytuowaną w zasobniku paliwa. Rura ta spełnia również rolę rury bezpieczeństwa. Oznacza to, że elastyczna rura

w przypadku cofnięcia się płomienia w stronę zasobnika paliwa, zostanie stopiona odcinając tym samym drogę ognia.

- Stopienie się elastycznej rury palnika może świadczyć o nieprawidłowych nastawach pracy palnika, o przytkanym (nieczyszczonym) kotle lub palniku albo o niewystarczającym ciągu kominowym.
- Aby wyeliminować całkowicie cofnięcie się ognia w stronę elastycznej rury podajnika paliwa w regulatorze kotła zwarta jest funkcja umożliwiająca opóźnienie pracy podajnika paliwa zainstalowanego w palniku. Możliwe do ustawienia czasy opóźnienia podajnika palnika to 15s, zalecana wartość jest 8-10s opóźnienia. Wartość należy zwiększać wraz z indywidualnym zapotrzebowaniem palnika.
- Zaleca się, aby użytkownik zawsze był wyposażony w dodatkową, zapasową grzałkę (dodatkowa grzałka nie jest w standardzie).
- Należy dbać o drożność dysz palnika doprowadzających powietrze do spalania paliwa.

## OPIS CYKLÓW ROZPALANIA – ETAPY ROZPALANIA

- Przedmuchiwanie paleniska przez pracę wentylatora (ok. 30s - w zależności od ustawień).
- Zasyp wstępny paliwa (w zależności od typu palnika, mocy palnika i rodzaju paliwa).
- Praca grzałki (czas pracy grzałki to czas rozpalania pierwszego cyklu, ok. 180-240s). Jeżeli palnik rozpali się przed upływem czasu pracy grzałki proces rozpalania zostanie pozytywnie zakończony i nastąpi przejście do kolejnego etapu.
- Podczas pracy grzałki następuje zwiększanie wydajności wentylatora o zadany czas – czas kroku.
- Zwiększenie wydajności wentylatora rozpocznie się po upływie nastawionego czasu STARTU.
- Rozpalanie, czyli informacja do regulatora, że palnik się pali, następuje po odczycie jasności płomienia przez fotokomórkę (fabrycznie jasność ustawiona jest na 30 – kotły do 40kW).
- Stabilizacja płomienia – utrzymanie płomienia oraz przejście do normalnej pracy palnika.
- Przejście do normalnej pracy palnika, pojawi się opis na regulatorze – PRACA.

## WYGASZANIE KOTŁA Z PRACY AUTOMATYCZNEJ

W momencie wygaszania zabronione jest otwieranie dolnych drzwiczek paleniska, przez które mogą wydostać się płomienia na zewnątrz kotła pod wpływem zwiększanych podczas wygaszania przedmuchiwań wentylatora.

- Należy przejść do menu „Rozpalanie/wygaszanie kotła” i wybrać opcję „Wygaszanie”. Palnik automatycznie rozpocznie proces wy-

gaszania, blokując podawanie i zmniejszając moc dmuchawy. Po wyłączeniu palnika, przy pomocy pogrzebacza można, przy zachowaniu szczególnej ostrożności, zrzucić z rusztu palnika żar do popielnika.

- Usunąć żar z popielnika do żaroodpornego pojemnika z pokrywą.
- Wyłączyć kocioł.
- Po kilkunastu, kilkudziesięciu minutach skontrolować czy nie doszło do ponownego zapalenia paliwa.

## ORIENTACYJNE NASTAWY MOCY KOTŁA

Nastawy pracy są ustawiane podczas wstępnej regulacji kotła dokonywanej przez Autoryzowany Serwis Klimosz.

## DOBÓR MOCY PALNIKA DO OGRZEWANEGO OBIEKTU

**NIE TRĄĆ CIEPŁA! - OGRZEWAJ INSTALACJĘ A NIE KOMIN.** Rekomendujemy dobór kotła na podstawie audytu energetycznego budynku.

- Ogólnie przyjmując średnie zapotrzebowanie budynku na ciepło można zdefiniować jako 70-130W/m<sup>2</sup>.
- Niższą wartość należy przypisać budynkom nowym, dobrze ocieplonym, wyposażonym w instalację grzewczą o małym zładzie wody (małe przekroje instalacji).
- Wartość wyższą należy dobierać dla budynków niedocieplonych i/lub o dużym zładzie wody w instalacji.

## PRZYKŁAD DOBORU URZĄDZENIA GRZEWczego DO BUDYNKU WZGLĘDEM OGÓLNYCH INFORMACJI

- Dobierając zapotrzebowanie na ciepło 100W/m<sup>2</sup> do ogrzania budynku o powierzchni 140m<sup>2</sup>, czasy podawania oraz przerwy między podawaniem (moc palnika) należy ustawić, tak aby uzyskać moc na palniku do 14kW (100W/m<sup>2</sup>x140)/1000.
- W razie potrzeby należy skorygować nastawy.
- Jeżeli ogrzewamy budynek np. 140m<sup>2</sup> kotłem o mocy 25kW nie musimy ustawiać mocy na palniku 25kW, lecz wystarczy ok. 14kW.
- Spaliny wylotowe nie powinny być jednak chłodniejsze niż 100-130°C.
- W celu pełnej kontroli procesu spalania, straty kominowej, nadmiaru powietrza do spalania, stopnia zanieczyszczenia wymiennika zalecany jest zakup oraz montaż termometru spalin, za pomocą którego można wyjaśnić wiele niedogodności jak np. nadmierne zużycia opału lub kiepska jakość stosowanego paliwa.
- W przypadku korzystania z regulatora Klimosz KOMFORT możliwe jest zainstalowanie współpracującego z nim czujnika temperatury spalin PT-1000.

## Utylizacja po okresie użytkowania kotła

Dokonując czynności utylizacji należy pamiętać o zachowaniu środków ostrożności - stosować wszelkie środki ochrony osobistej oraz ostrożność. Prace rozbiórkowe należy prowadzić po całkowitym ostudzeniu kotła! Przed przystąpieniem do prac rozbiórkowych należy upewnić się, że kocioł jest odłączony od prądu!

Cały kocioł należy wyczyścić z popiołu i ewentualnego nagaru, spuścić wodę z kotła, opróżnić zasobnik i układ podający z ewentualnych pozostałości paliwa. Zdemontować wszelkie czujniki, przewody do dmuchawy, pomp, mieszaczy, termostatów, itd. Kocioł jest wykonany z różnych materiałów (stali, elektroniki, kabli, elementów gumowych, plastikowych, ceramicznych (betonowych) - należy każdy kocioł rozebrać i rozdzielić jego elementy wg. materiału z którego są wykonane bądź przekazać firmie specjalizu-

jącej się w tego typu pracach (np. Skup materiałów wtórnych). Pod blachami osłonowymi kotła znajduje się wełna mineralna, natomiast pod nią znajduje się wymiennik wykonany ze stali. Należy odkręcić i wyjąć ze środka kotła układ podający wraz z palnikiem - wykonany jest ze stali. Wymiennik posiada wewnątrz elementy ceramiczne/betonowe. W celu utylizacji należy wszelkie elementy przykręcane odseparować od kotła. Elementy elektroniczne, płytki drukowane, kable itd. należy oddzielić osobno. Wszelkie plastikowe elementy ręczki itd. podlegają utylizacji z tworzywami sztucznymi. Elementy ceramiczne/wełna szklana/kable/elementy elektroniczne - należy przekazać odpowiedniej instytucji zajmującej się odbiorem tego typu odpadów - np. Punktom Selekttywnej Zbiórki Odpadów Komunalnych (PSZOK) zgodnie z ich zasadami przyjmowania tego typu odpadów.

## Konserwacja i czyszczenie

### INFORMACJE DOTYCZĄCE OKRESOWEJ KONSERWACJI I CZYSZCZENIA KOTŁA

- Dokonując czynności konserwacyjnych należy pamiętać o zachowaniu środków ostrożności - stosować wszelkie środki ochrony osobistej oraz ostrożność.
- Czyszczenie kotła może odbywać się jedynie przy wygaszonym i wychłodzonym kotle - zalecane jest, aby odczekać 1 godzinę po wygaszeniu.
- Zalecane jest czyszczenie wymiennika raz w tygodniu co zapewni zmniejszone zużycie paliwa przez kocioł.
- Zalecane jest oczyszczenie zasobnika peletu do zera raz w miesiącu - w celu oczyszczenia jego dna z zbierającego się w tym miejscu pyłu (zależy od jakości peletu).
- Należy unikać nagromadzenia złogów substancji smolistych i sadzy na powierzchniach wymiany ciepła i kanałach spalinowych - prowadzi to do obniżenia sprawności kotła oraz stwarza poważne zagrożenie zapłonu sadzy i smoły w przewodzie kominowym, prowadzące z reguły do uszkodzenia komina, a nawet ścian budynku i pożaru.
- Popiół należy usuwać do niepalnych, zamkniętych pojemników o podwyższonej odporności na korozję (np. ocynkowanych).
- Dostarczone z kotłem narzędzia do czyszczenia umożliwiają wyczyszczenie kotła.
- Czyszczenie kotła zanieczyszczonego sub-

stancjami smolistymi należy prowadzić dwustopniowo.

- Najpierw należy wypalić złogi smoliste, a dopiero po tym czyścić powierzchnie wymiany ciepła szczotką.
- Czyszczenie złogów smolistych w stanie półpłynnym doprowadzi do szybkiego zniszczenia szczotki i jest nieskuteczne prowadząc jedynie do rozsmarowania smoły po powierzchni kotła.
- Po wyczyszczeniu powierzchni kotła i kanałów odprowadzających spaliny należy dokładnie zamknąć otwór rewizyjny.
- Należy dbać o dokładną szczelność kotła (drzwiczki do komory spalania, drzwiczki popielnika, otwór do czyszczenia mieszacza, pokrywa zasobnika paliwa, itp.) w celu uniknięcia wydmuchu spalin na zewnątrz kotła do kotłowni.
- Jeżeli kocioł nie pracuje dłużej niż 2 dni (np. po sezonie grzewczym) powinien bezwzględnie zostać oczyszczony, a zasobnik paliwa oraz mechanizm podający opróżniony z paliwa.
- Kocioł należy pozostawić z otwartymi drzwiami i pokrywami rewizyjnymi, aby zapewnić jego wentylację i uniknąć wykraplania wilgoci.
- Należy dbać o regularne uzupełnianie paliwa dla zapewnienia ciągłości pracy kotła. Jeśli w zasobniku paliwa znajduje się mała ilość paliwa, zaleca się jak najszybciej uzupełnić jego poziom.
- Podczas ciągłej automatycznej pracy kotła konieczne jest przynajmniej raz w miesiącu

- wyczyszczenie wewnątrz korpusu kotła.
- Przed czyszczeniem kotła należy wyjąć płyty szamotowe oraz zabezpieczyć palnik przed zanieczyszczeniem mogącym dostać się do wewnątrz palnika.
- Po otwarciu drzwiczek rewizyjnych, za pomocą szczotki należy dokładnie wyczyścić wnętrze kotła.
- Po wyczyszczeniu kotła należy również wyczyścić czopuch kotła. Przeczyścić także rurę łączącą czopuch kotła z kominem.
- Po zakończeniu czyszczenia należy oczyścić ruszt palnika, na którym mogły osadzić się zanieczyszczenia powstałe wskutek oczyszczenia kotła.
- W zależności od rodzaju peletu z czasem może dojść do gromadzenia się w palniku spieków, popiołu lub innych obcych substancji będących pozostałością po spalaniu peletu z zawartością domieszek niepalnych jak np. piasek.
- Obowiązkowo należy oczyszczać palnik z ewentualnie powstałych zanieczyszczeń, które z czasem pogarszają jakość spalania, a także mogą spowodować nagromadzenie się niespalonego paliwa w palniku (przytykanie palnika).
- Doprowadzenie do takiej sytuacji jest bardzo niebezpieczne, może spowodować zgazowanie peletu w palniku oraz wybuch powstałego gazu. Problem ten również może wystąpić w instalacji ze zbyt małym ciągiem kominowym.
- Możliwe jest również przysypanie przez powstające spieki lub nadmiar popiołu zapalarki, co prowadzić będzie do problemów z automatycznym rozpalamieniem palnika jak i zużyciem zapalarki.
- Zaleca się oczyszczanie palnika w miarę potrzeb (zależy od jakości zastosowanego paliwa), jednak zalecane jest to nie rzadziej niż 1 raz w tygodniu.
- W przypadku paliw o dużej zawartości popiołu palnik należy czyścić każdego dnia.

## CZYSZCZENIE KOTŁA

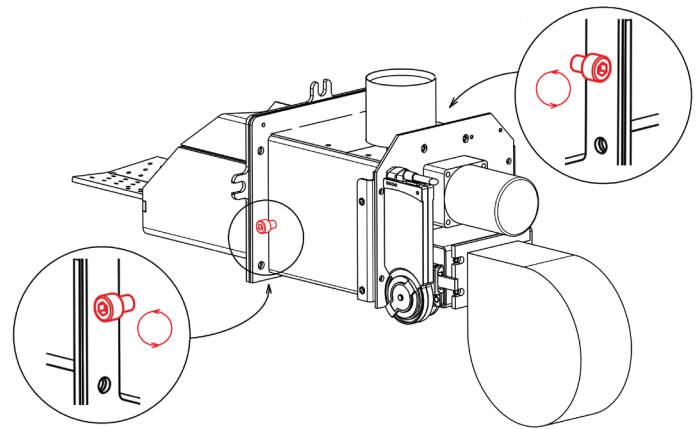
Częstotliwość wykonywania czynności może się różnić w zależności od wykorzystania kotła, zapotrzebowania na ciepło oraz jakości peletu. Zaleca się na początku weryfikować stan czystości wymiennika raz na co najmniej 3 dni pracy.

## CZYSZCZENIE PALNIKA PELETOWEGO

Częstotliwość wykonywania czynności może się różnić w zależności od wykorzystania kotła, zapotrzebowania na ciepło oraz jakości peletu. Zaleca się na początku weryfikować stan czystości palnika raz na co najmniej 3 dni pracy.

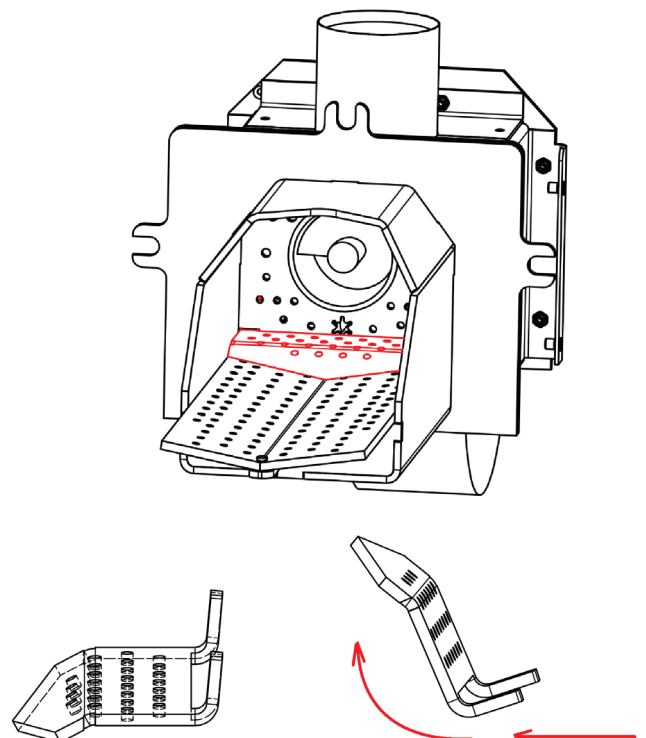
### Krok 1

Odkręcić śruby



### Krok 2

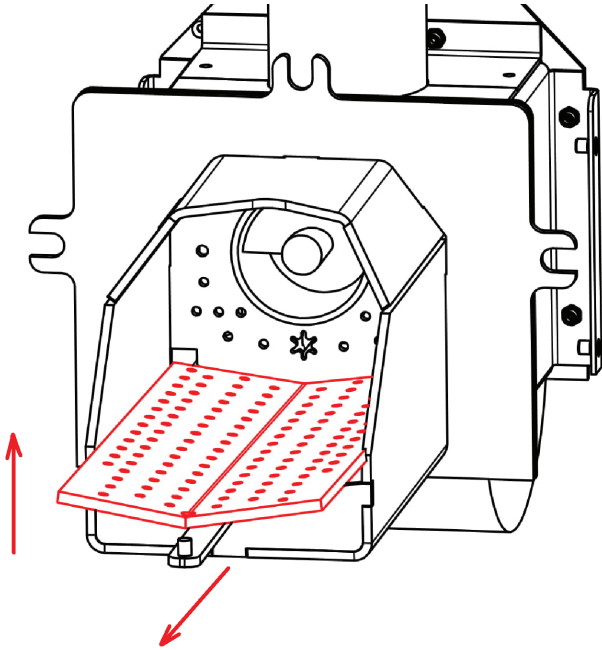
Wyciągnąć "język" palnika



# Konserwacja i czyszczenie

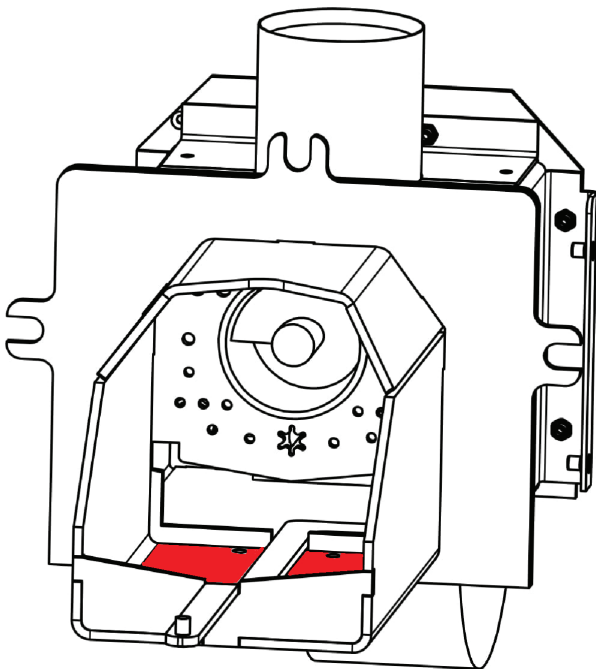
## Krok 3

Wyciągnąć ruszt palnika - sprawdzić drożność otworów - w razie potrzeby wyczyścić



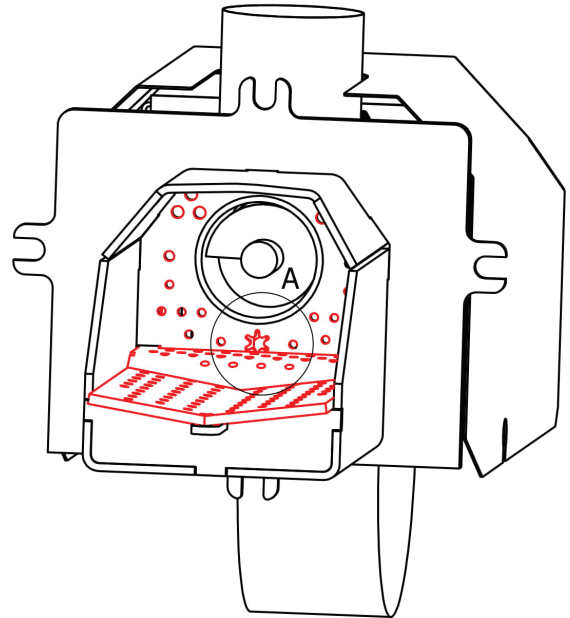
## Krok 4

Wyczyścić dół palnika z ewentualnego nagaru



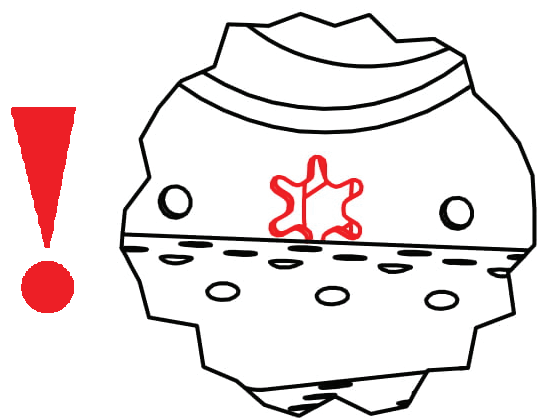
## Krok 5

Sprawdzić/oczyścić elementy palnika (otwory powinny być drożne).



## Uwaga!

W szczególności sprawdzić miejsce działania zapalarki!





## INFORMACJE OGÓLNE

Dodatkowe zagrożenia zmniejszające bezpieczeństwo wynikają z nieuwagi i/lub braku obsługi eksploatowanego kotła zgodnie z zaleceniami producenta podanymi w instrukcji obsługi. W celu zmniejszenia ryzyka wystąpienia niebezpiecznej sytuacji prosimy dostosować się do poniższych zaleceń.

## POSTĘPOWANIE W PRZYPADKU SYTUACJI AWARYJNEJ - DOTYCZY KOTŁÓW Z PALNIKIEM PELETOWYM WYŁĄCZNIE

- Jeśli wystąpi stan awarii (wyłączenie prądu elektrycznego na dłuższy czas, itp.) kocioł automatycznie się wygasi.
- W sytuacji zadziałania zabezpieczenia awaryjnego w postaci topliwego odcinka rury SPIRO łączącej palnik z podajnikiem, rura stapiając się automatycznie odetnie drogę płomieniom dalej do zasobnika peletowego.

## ZAGROŻENIA ZWIĄZANE Z SIECIĄ LUB PODŁĄCZENIEM ELEKTRYCZNYM

Montaż, konserwacja, naprawa czy modernizacja elementów elektrycznych muszą być wykonane przez wykwalifikowanych pracowników, mających uprawnienia do wykonywania poszczególnych działań. Usługa powinna być wykonana zgodnie z obowiązującymi normami oraz przepisami.

- Przewody elektryczne oraz elementy instalacji, sieci elektrycznej powinny być usytuowane w bezpiecznym miejscu, odległości, które zapobiegnie przepaleniu się przewodów np. rurą dymowa kotła lub zalaniem elementów oraz armatury elektrycznej w skutek nieszczelności instalacji grzewczej lub nieszczelnością kotła
- Przewody elektryczne wraz z zabezpieczeniami powinny być regularnie kontrolowane i utrzymywane w stanie bezpiecznej eksploatacji uniemożliwiając ryzyko wystąpienia awarii spowodowane warunkami zewnętrznymi lub skrajnymi otoczenia
- W sytuacji wymiany, modernizacji lub naprawy kotła konieczne należy wyłączyć kocioł oraz wyjąć wtyczkę zasilającą kocioł z gniazda elektrycznego. Powyższe czynności powinny być wykonane tylko i wyłącznie przez uprawniony do tego personel
- Niedozwolona jest jakkolwiek ingerencja w konstrukcję kotła, podłączenie regulatora oraz sposobu położenia bądź usytuowania elementów należących do kotła oraz armatury dodatkowej jak: pompy, napędy elektryczne, termostaty pokojowe, czujniki kotła
- Jakkolwiek manipulacja w instalacji elektrycznej kotła lub ingerencja w konstrukcję kotła przez nieuprawnione osoby stanowi podst-

awę do zniesienia ochrony gwarancyjnej na dane urządzenie

## ZAGROŻENIA OGÓLNE ZWIĄZANE Z INSTALACJĄ GRZEWCZĄ

- W czasie pracy kotła temperatura wody grzewczej nie powinna przekraczać 85 °C.
- Przy przegrzaniu kotła należy otworzyć wszystkie dotąd zamknięte odbiorniki ciepła (grzejniki, podgrzewacze wody, ogrzewanie podłogowe) i całkowicie zamknąć wszystkie drzwi kotła i wyłączyć wentylator.
- Uzupelnienie wody w instalacji grzewczej należy przeprowadzać tylko wtedy, gdy kocioł nie pracuje i jest zimny (aby nie uszkodzić wymiennika od naprężeń termicznych).
- Wody w kotle i instalacji nie należy wymieniać, o ile nie wymaga tego naprawa lub przebudowa instalacji.
- W czasie pracy kotła temperatura wody grzewczej nie powinna przekraczać 85 °C.
- Przy przegrzaniu kotła należy otworzyć wszystkie dotąd zamknięte odbiorniki ciepła (grzejniki, podgrzewacze wody, ogrzewanie podłogowe) i całkowicie zamknąć wszystkie drzwi kotła i wyłączyć wentylator.
- Uzupelnienie wody w instalacji grzewczej należy przeprowadzać tylko wtedy, gdy kocioł nie pracuje i jest zimny (aby nie uszkodzić wymiennika od naprężeń termicznych).
- Wody w kotle i instalacji nie należy wymieniać, o ile nie wymaga tego naprawa lub przebudowa instalacji.
- Opróżnianie systemu grzewczego z wody zwiększa ryzyko wystąpienia korozji i powstania kamienia kotłowego na ścianach wymiennika ciepła, co z kolei prowadzi do obniżenia sprawności kotła poprzez zaburzenie wymiany ciepła pomiędzy spalinami a wodą oraz do przepalenia ściany wymiennika ciepła w miejscu nagromadzenia kamienia kotłowego.
- Przy temperaturze niższej niż 65°C, może dojść do wykraplania wody ze spalin na ścianach wymiennika i tym samym do przyśpieszonej korozji w wyniku niskiej temperatury, która skraca żywotność wymiennika. Dlatego temperatura kotła podczas eksploatacji musi wynosić minimum 65°C.
- Po zakończeniu sezonu grzewczego kocioł oraz przewód dymny należy dokładnie wyczyścić. Kocioł powinien być utrzymywany w stanie czystym i suchym. Należy opróżnić układ podający z paliwa poprzez wypalenie go do końca. Kocioł oraz zasobnik paliwa należy zostawić z uchylonymi drzwiami (pokrywami)..

## ZAGROŻENIA ZWIĄZANE Z PRACĄ KOTŁA W INSTALACJI UKŁADU ZAMKNIĘTEGO

- Osprzęt instalacji powinien być tak zaprojekt-

- towany i wykonany aby był niezawodny i nadający się do przewidywanych zadań, włącznie z konserwacją i badaniami urządzeń.
- Osprzęt instalacji nie powinien spełniać innych funkcji chyba, że te nie mają wpływu na funkcje zabezpieczające.
  - Osprzęt instalacji powinien być zgodny z odpowiednimi zasadami projektowania w celu uzyskania właściwej i niezawodnej ochrony.
  - Urządzenia ciśnieniowe ogrzewane płomieniem lub w inny sposób, w których występuje ryzyko przegrzania. Urządzenia tego typu obejmują: wytwornice pary i wody gorącej, urządzenia grzewcze w liniach technologicznych, nie służące do wytwarzania pary ani wody gorącej. Tego rodzaju urządzenia ciśnieniowe powinny być tak obliczane, projektowane i budowane, aby uniknąć ryzyka znaczącego rozszczelnienia się powłoki na skutek przegrzania.
  - Należy przewidzieć odpowiednie środki ochronne ograniczające parametry pracy w celu uniknięcia ryzyka miejscowego i ogólnego przegrzania.
  - Należy przewidzieć punkty pobierania próbek, umożliwiające ocenę własności płynu w celu uniknięcia ryzyka związanego z osadami i korozją.
  - Należy podjąć odpowiednie środki w celu wyeliminowania ryzyka uszkodzenia przez osady.
  - Należy przewidzieć środki bezpiecznego odprowadzania ciepła szczątkowego po wyłączeniu.
  - Należy podjąć kroki w celu uniknięcia niebezpiecznego nagromadzenia zapalnych mieszanin substancji palnych i powietrza, lub powrotu płomienia.
  - Chwilowy wzrost ciśnienia należy utrzymać w granicach do 10% zaprojektowanego ciśnienia.
  - Ciśnienie próby hydraulicznej nie może być niższe niż większa z wartości - ciśnienie odpowiadające najwyższemu obciążeniu, któremu urządzenie może być poddane w czasie eksploatacji z uwzględnieniem najwyższego dopuszczalnego ciśnienia oraz najwyższej dopuszczalnej temperatury pomnożonej przez współczynnik 1.25, albo najwyższego dopuszczalnego ciśnienia pomnożonego przez współczynnik 1.43.

## ZAGROŻENIA, OSTRZEŻENIA ZWIĄZANE Z USUWANIEM POPIOŁU I NIESPALONEGO PALIWA

- Podczas usuwania popiołu lub paliwa z kotła należy używać rękawic ochronnych. Rękawic również należy stosować przy regulacji palnika oraz kontroli płomienia przy otwartych drzwiczkach kotła.
- Podczas wybierania popiołu z kotła materiały łatwopalne nie mogą się znajdować w odległości mniejszej niż 1500 mm od kotła.
- Popiół należy usuwać do naczyń żaroodpornych z pokrywą.
- Podczas usuwania palącego się paliwa, również niedopalonego, żarzącego się, należy liczyć się

z emisją substancji szkodliwych prowadzących do zatrucia organizmu.

- Żar oraz popiół należy magazynować w specjalnych, przeznaczonych do tego pojemnikach.

## POZOSTAŁE ZAGROŻENIA I OSTRZEŻENIA PODCZAS EKSPLOATACJI URZĄDZENIA GRZEWCZEGO

Kocioł mogą obsługiwać tylko osoby dorosłe zaznajomione z powyższą Instrukcją Obsługi. Niedozwolone jest przebywanie w pobliżu kotła dzieci bez opieki dorosłych.

- Podczas usuwania popiołu lub paliwa z kotła należy używać rękawic ochronnych. Rękawic również należy stosować przy regulacji palnika oraz kontroli płomienia przy otwartych drzwiczkach kotła.
- Podczas wybierania popiołu z kotła materiały łatwopalne nie mogą się znajdować w odległości mniejszej niż 1500 mm od kotła.
- Popiół należy usuwać do naczyń żaroodpornych z pokrywą.
- Podczas usuwania palącego się paliwa, również niedopalonego, żarzącego się, należy liczyć się z emisją substancji szkodliwych prowadzących do zatrucia organizmu.
- Żar oraz popiół należy magazynować w specjalnych, przeznaczonych do tego pojemnikach.

## POZOSTAŁE ZAGROŻENIA I OSTRZEŻENIA PODCZAS EKSPLOATACJI URZĄDZENIA GRZEWCZEGO

Kocioł mogą obsługiwać tylko osoby dorosłe zaznajomione z powyższą Instrukcją Obsługi. Niedozwolone jest przebywanie w pobliżu kotła dzieci bez opieki dorosłych.

- Kocioł mogą obsługiwać tylko osoby dorosłe zaznajomione z powyższą Instrukcją Obsługi.
- Niedozwolone jest przebywanie w pobliżu kotła dzieci bez opieki dorosłych.
- Sprzęt nie powinien być przeznaczony do użytkowania przez osoby (w tym dzieci) o ograniczonej zdolności fizycznej, czuciowej lub psychicznej, lub osoby nie mające doświadczenia lub znajomości sprzętu, chyba że odbywa się to pod nadzorem lub zgodnie z instrukcją użytkownika sprzętu, przekazaną przez osoby odpowiedzialne za ich bezpieczeństwo.
- Należy zwracać uwagę na dzieci, aby nie bawiły się urządzeniem.
- Jeżeli dojdzie do przedostania się łatwopalnych gazów czy oparów do kotłowni lub podczas prac w czasie których podwyższone jest ryzyko powstania pożaru lub wybuchu (klejenie, lakierowanie itp.), kocioł należy przed rozpoczęciem tych prac wygasić.
- W żadnym wypadku nie wolno wkładać rąk do środka komory spalania palnika – grozi to powstaniem obrażeń od obracającego się

- podajnika ślimakowego.
- Do rozpalenia kotła nie wolno używać cieczy łatwopalnych.
- Płomień można wzrokowo kontrolować przez odchylenie górnych drzwiczek. Należy jednak pamiętać, że podczas tej czynności istnieje podwyższone niebezpieczeństwo przedostania się iskier do kotłowni. Po przeprowadzeniu kontroli wzrokowej płomienia drzwiczki należy od razu szczelnie zamknąć.

## Karta produktu zgodnie z Rozporządzeniem UE 2015/1187

Nazwa i adres dostawcy kotła	Klimosz Sp. z o. o. z siedzibą w Pawłowicach, ul. Zjednoczenia 6						
Identyfikator modelu	<b>KLIMOSZ LE 10</b>	<b>KLIMOSZ LE 15</b>	<b>KLIMOSZ LE 20</b>	<b>KLIMOSZ LE 25</b>	<b>KLIMOSZ LE 30</b>	<b>KLIMOSZ LE 35</b>	<b>KLIMOSZ LE 40</b>
Klasa efektywności energetycznej							
Znamionowa moc cieplna	10 kW	15 kW	22 kW	26 kW	31 kW	36 kW	41 kW
Współczynnik efektywności energetycznej	112	123	125	121	116	117	117
Sezonowa efektywność energetyczna ogrzewania pomieszczeń	77 %	83 %	85 %	82 %	79 %	80 %	80 %
Szczególne środki ostrożności, jakie stosuje się podczas montażu / instalacji / konserwacji	<ul style="list-style-type: none"> <li>Każdorazowo przed montażem / instalacją / konserwacją należy zapoznać się z instrukcją obsługi i montażu oraz postępować według wskazań tam zawartych.</li> <li>Instalacji urządzenia muszą dokonać osoby do tego wykwalifikowane zgodnie z zaleceniami w instrukcji urządzenia.</li> <li>Pomieszczenie w którym zamontowany będzie kocioł musi spełniać warunki norm dotyczących pomieszczenia kotłowni oraz usytuowania kotła w kotłowni.</li> <li>Przyłączenie kotła do instalacji elektrycznej powinno być wykonane przez osobę posiadającą odpowiednia uprawnienia elektryczne.</li> <li>Kocioł powinien być obsługiwany tylko przez osoby dorosłe z zachowaniem należytej ostrożności.</li> <li>Należy stosować jedynie paliwa wskazane w instrukcji.</li> <li>Konieczna jest prawidłowa instalacja kominowa do zapewnienia poprawnej eksploatacji kotła.</li> <li>Czyszczenie/konserwację kotła należy wykonywać zgodnie z wytycznymi zawartymi w instrukcji.</li> </ul>						

# Karta produktu zgodnie z Rozporządzeniem UE 2015/1189

Nazwa i adres dostawcy kotła	Klimosz Sp. z o.o. z siedzibą w Pawłowicach, ul. Zjednoczenia 6				
Identyfikator modelu	<b>KLIMOSZ LE 10</b>				
Sposób podawania paliwa	automatyczne, zaleca się, aby kocioł był eksploatowany wraz z zasobnikiem ciepłej wody użytkowej o pojemności co najmniej 200 litrów				
Kocioł kogeneracyjny na paliwa stałe	nie	Kocioł kondensacyjny	nie	Kocioł wielofunkcyjny	nie

Paliwo	Paliwo zalecane	Inne odpowied- nie paliwa	Emisje dotyczące sezonowego ogrzewania pomieszczeń:				
			ns [%]	PM [mg/m3]	OGC [mg/m3]	CO [mg/m3]	NOx [mg/m3]
Polana, wilgotność <25%	nie	nie					
Zrębki, wilgotność <15-35%	nie	nie					
Zrębki, wilgotność >35%	nie	nie					
<b>Drewno prasowane w postaci peletów lub brykietów</b>	<b>tak</b>	<b>nie</b>	<b>77</b>	<b>32</b>	<b>12</b>	<b>472</b>	<b>172</b>
Trociny, wilgotność <50%	nie	nie					
Inna biomasa drzewna	nie	nie					
Biomasa niedrzewna	nie	nie					
Węgiel kamienny	nie	nie					
Węgiel brunatny (w tym brykiety)	nie	nie					
Koks	nie	nie					
Antracyt	nie	nie					
Brykiety z mieszanego paliwa kopalnego	nie	nie					
Inne paliwo kopalne	nie	nie					
Brykiety mix (30-70%) biomasy i paliwa kopalnego	nie	nie					
Inne mieszanki biomasy i paliwa kopalnego	nie	nie					

Właściwości w przypadku eksploatacji przy użyciu paliwa zalecanego :							
Wytworzone ciepło użytkowe:	Symbol	Wartość	Jedn.	Sprawność użytkowa :	Symbol	Wartość	Jedn.
przy znamionowej mocy cieplnej	Pn	10	kW	przy znamionowej mocy cieplnej	nn	83	%
30% / 50% znamionowej mocy cieplnej w stosownych przypadkach	Pp	3	kW	30% / 50% znamionowej mocy cieplnej w stosownych przypadkach	np	83	%
<b>Dla kotłów kogeneracyjnych na paliwo stałe sprawność elektryczna:</b>				<b>Zużycie energii elektrycznej na potrzeby własne:</b>			
przy znamionowej mocy cieplnej	ne/n	n.d.	%	przy znamionowej mocy cieplnej	el max	0,105	kW
				30% / 50% znamionowa mocy cieplnej w stosownych przypadkach	el min	0,022	kW
				wbudowanych wtórnych urządzeń redukcji emisji w stosownych przypadkach	n.d.	n.d.	kW
				w trybie czuwania	PSB	0,006	kW

Nazwa i adres dostawcy kotła	Klimosz Sp. z o.o. z siedzibą w Pawłowicach, ul. Zjednoczenia 6				
Identyfikator modelu	<b>KLIMOSZ LE 20</b>				
Sposób podawania paliwa	automatyczne, zaleca się, aby kocioł był eksploatowany wraz z zasobnikiem ciepłej wody użytkowej o pojemności co najmniej 440 litrów				
Kocioł kogeneracyjny na paliwa stałe	nie	Kocioł kondensacyjny	nie	Kocioł wielofunkcyjny	nie

Paliwo	Paliwo zalecane	Inne odpowied- nie paliwa	Emisje dotyczące sezonowego ogrzewania pomieszczeń:				
			ns [%]	PM [mg/m3]	OGC [mg/m3]	CO [mg/m3]	NOx [mg/m3]
Polana, wilgotność <25%	nie	nie					
Zrębki, wilgotność <15-35%	nie	nie					
Zrębki, wilgotność >35%	nie	nie					
<b>Drewno prasowane w postaci peletów lub brykietów</b>	<b>tak</b>	<b>nie</b>	<b>85</b>	<b>32</b>	<b>12</b>	<b>472</b>	<b>172</b>
Trociny, wilgotność <50%	nie	nie					
Inna biomasa drzewna	nie	nie					
Biomasa niedrzewna	nie	nie					
Węgiel kamienny	nie	nie					
Węgiel brunatny (w tym brykiety)	nie	nie					
Koks	nie	nie					
Antracyt	nie	nie					
Brykiety z mieszanego paliwa kopalnego	nie	nie					
Inne paliwo kopalne	nie	nie					
Brykiety mix (30-70%) biomasy i paliwa kopalnego	nie	nie					
Inne mieszanki biomasy i paliwa kopalnego	nie	nie					

Właściwości w przypadku eksploatacji przy użyciu paliwa zalecanego :							
Wytworzone ciepło użytkowe:	Symbol	Wartość	Jedn.	Sprawność użytkowa :	Symbol	Wartość	Jedn.
przy znamionowej mocy cieplnej	Pn	22	kW	przy znamionowej mocy cieplnej	nn	90,2	%
30% / 50% znamionowej mocy cieplnej w stosownych przypadkach	Pp	6	kW	30% / 50% znamionowej mocy cieplnej w stosownych przypadkach	np	89,1	%
<b>Dla kotłów kogeneracyjnych na paliwo stałe sprawność elektryczna:</b>				<b>Zużycie energii elektrycznej na potrzeby własne:</b>			
przy znamionowej mocy cieplnej	ne/n	n.d.	%	przy znamionowej mocy cieplnej	el max	0,073	kW
				30% / 50% znamionowa mocy cieplnej w stosownych przypadkach	el min	0,073	kW
				wbudowanych wtórnych urządzeń redukcji emisji w stosownych przypadkach	n.d.	n.d.	kW
				w trybie czuwania	PSB	0,006	kW

Nazwa i adres dostawcy kotła	Klimosz Sp. z o.o. z siedzibą w Pawłowicach, ul. Zjednoczenia 6				
Identyfikator modelu	<b>KLIMOSZ LE 15</b>				
Sposób podawania paliwa	automatyczne, zaleca się, aby kocioł był eksploatowany wraz z zasobnikiem ciepłej wody użytkowej o pojemności co najmniej 300 litrów				
Kocioł kogeneracyjny na paliwa stałe	nie	Kocioł kondensacyjny	nie	Kocioł wielofunkcyjny	nie

Paliwo	Paliwo zalecane	Inne odpowied- nie paliwa	Emisje dotyczące sezonowego ogrzewania pomieszczeń:				
			ns [%]	PM [mg/m3]	OGC [mg/m3]	CO [mg/m3]	NOx [mg/m3]
Polana, wilgotność <25%	nie	nie					
Zrębki, wilgotność <15-35%	nie	nie					
Zrębki, wilgotność >35%	nie	nie					
<b>Drewno prasowane w postaci peletów lub brykietów</b>	<b>tak</b>	<b>nie</b>	<b>83</b>	<b>27</b>	<b>15</b>	<b>408</b>	<b>185</b>
Trociny, wilgotność <50%	nie	nie					
Inna biomasa drzewna	nie	nie					
Biomasa niedrzewna	nie	nie					
Węgiel kamienny	nie	nie					
Węgiel brunatny (w tym brykiety)	nie	nie					
Koks	nie	nie					
Antracyt	nie	nie					
Brykiety z mieszanego paliwa kopalnego	nie	nie					
Inne paliwo kopalne	nie	nie					
Brykiety mix (30-70%) biomasy i paliwa kopalnego	nie	nie					
Inne mieszanki biomasy i paliwa kopalnego	nie	nie					

Właściwości w przypadku eksploatacji przy użyciu paliwa zalecanego :							
Wytworzone ciepło użytkowe:	Symbol	Wartość	Jedn.	Sprawność użytkowa :	Symbol	Wartość	Jedn.
przy znamionowej mocy cieplnej	Pn	15,11	kW	przy znamionowej mocy cieplnej	nn	88,19	%
30% / 50% znamionowej mocy cieplnej w stosownych przypadkach	Pp	4,28	kW	30% / 50% znamionowej mocy cieplnej w stosownych przypadkach	np	87,59	%
<b>Dla kotłów kogeneracyjnych na paliwo stałe sprawność elektryczna:</b>				<b>Zużycie energii elektrycznej na potrzeby własne:</b>			
przy znamionowej mocy cieplnej	ne/n	n.d.	%	przy znamionowej mocy cieplnej	el max	0,039	kW
				30% / 50% znamionowa mocy cieplnej w stosownych przypadkach	el min	0,03	kW
				wbudowanych wtórnych urządzeń redukcji emisji w stosownych przypadkach	n.d.	n.d.	kW
				w trybie czuwania	PSB	0,0061	kW

Nazwa i adres dostawcy kotła	Klimosz Sp. z o.o. z siedzibą w Pawłowicach, ul. Zjednoczenia 6				
Identyfikator modelu	<b>KLIMOSZ LE 25</b>				
Sposób podawania paliwa	automatyczne, zaleca się, aby kocioł był eksploatowany wraz z zasobnikiem ciepłej wody użytkowej o pojemności co najmniej 527 litrów				
Kocioł kogeneracyjny na paliwa stałe	nie	Kocioł kondensacyjny	nie	Kocioł wielofunkcyjny	nie

Paliwo	Paliwo zalecane	Inne odpowied- nie paliwa	Emisje dotyczące sezonowego ogrzewania pomieszczeń:				
			ns [%]	PM [mg/m3]	OGC [mg/m3]	CO [mg/m3]	NOx [mg/m3]
Polana, wilgotność <25%	nie	nie					
Zrębki, wilgotność <15-35%	nie	nie					
Zrębki, wilgotność >35%	nie	nie					
<b>Drewno prasowane w postaci peletów lub brykietów</b>	<b>tak</b>	<b>nie</b>	<b>82</b>	<b>32</b>	<b>12</b>	<b>472</b>	<b>172</b>
Trociny, wilgotność <50%	nie	nie					
Inna biomasa drzewna	nie	nie					
Biomasa niedrzewna	nie	nie					
Węgiel kamienny	nie	nie					
Węgiel brunatny (w tym brykiety)	nie	nie					
Koks	nie	nie					
Antracyt	nie	nie					
Brykiety z mieszanego paliwa kopalnego	nie	nie					
Inne paliwo kopalne	nie	nie					
Brykiety mix (30-70%) biomasy i paliwa kopalnego	nie	nie					
Inne mieszanki biomasy i paliwa kopalnego	nie	nie					

Właściwości w przypadku eksploatacji przy użyciu paliwa zalecanego :							
Wytworzone ciepło użytkowe:	Symbol	Wartość	Jedn.	Sprawność użytkowa :	Symbol	Wartość	Jedn.
przy znamionowej mocy cieplnej	Pn	26,35	kW	przy znamionowej mocy cieplnej	nn	90,6	%
30% / 50% znamionowej mocy cieplnej w stosownych przypadkach	Pp	7,45	kW	30% / 50% znamionowej mocy cieplnej w stosownych przypadkach	np	85,95	%
<b>Dla kotłów kogeneracyjnych na paliwo stałe sprawność elektryczna:</b>				<b>Zużycie energii elektrycznej na potrzeby własne:</b>			
przy znamionowej mocy cieplnej	ne/n	n.d.	%	przy znamionowej mocy cieplnej	el max	0,073	kW
				30% / 50% znamionowa mocy cieplnej w stosownych przypadkach	el min	0,073	kW
				wbudowanych wtórnych urządzeń redukcji emisji w stosownych przypadkach	n.d.	n.d.	kW
				w trybie czuwania	PSB	0,0055	kW

# Karta produktu zgodnie z Rozporządzeniem UE 2015/1189

Nazwa i adres dostawcy kotła	Klimosz Sp. z o.o. z siedzibą w Pawłowicach, ul. Zjednoczenia 6				
Identyfikator modelu	<b>KLIMOSZ LE 30</b>				
Sposób podawania paliwa	automatyczne, zaleca się, aby kocioł był eksploatowany wraz z zasobnikiem ciepłej wody użytkowej o pojemności co najmniej 614 litrów				
Kocioł kogeneracyjny na paliwa stałe	nie	Kocioł kondensacyjny	nie	Kocioł wielofunkcyjny	nie

Paliwo	Paliwo zalecane	Inne odpowied- nie paliwa	Emisje dotyczące sezonowego ogrzewania pomieszczeń:				
			ns [%]	PM [mg/m3]	OGC [mg/m3]	CO [mg/m3]	NOx [mg/m3]
Polana, wilgotność <25%	nie	nie					
Zrębki, wilgotność <15-35%	nie	nie					
Zrębki, wilgotność >35%	nie	nie					
<b>Drewno prasowane w postaci peletów lub brykietów</b>	<b>tak</b>	<b>nie</b>	<b>79</b>	<b>32</b>	<b>12</b>	<b>483</b>	<b>172</b>
Trociny, wilgotność <50%	nie	nie					
Inna biomasa drzewna	nie	nie					
Biomasa niedrzewna	nie	nie					
Węgiel kamienny	nie	nie					
Węgiel brunatny (w tym brykiety)	nie	nie					
Koks	nie	nie					
Antracyt	nie	nie					
Brykiety z mieszanego paliwa kopalnego	nie	nie					
Inne paliwo kopalne	nie	nie					
Brykiety mix (30-70%) biomasy i paliwa kopalnego	nie	nie					
Inne mieszanki biomasy i paliwa kopalnego	nie	nie					

Właściwości w przypadku eksploatacji przy użyciu paliwa zalecanego :							
Wytworzone ciepło użytkowe:	Symbol	Wartość	Jedn.	Sprawność użytkowa :	Symbol	Wartość	Jedn.
przy znamionowej mocy cieplnej	Pn	30,7	kW	przy znamionowej mocy cieplnej	nn	91	%
30% / 50% znamionowej mocy cieplnej w stosownych przypadkach	Pp	8,9	kW	30% / 50% znamionowej mocy cieplnej w stosownych przypadkach	np	82,8	%
<b>Dla kotłów kogeneracyjnych na paliwo stałe sprawność elektryczna:</b>				<b>Zużycie energii elektrycznej na potrzeby własne:</b>			
przy znamionowej mocy cieplnej	ne,n	n.d.	%	przy znamionowej mocy cieplnej	el max	0,073	kW
				30% / 50% znamionowa mocy cieplnej w stosownych przypadkach	el min	0,073	kW
				wbudowanych wtórnych urządzeń redukcji emisji w stosownych przypadkach		n.d.	kW
				w trybie czuwania	PSB	0,005	kW

Nazwa i adres dostawcy kotła	Klimosz Sp. z o.o. z siedzibą w Pawłowicach, ul. Zjednoczenia 6				
Identyfikator modelu	<b>KLIMOSZ LE 35</b>				
Sposób podawania paliwa	automatyczne, zaleca się, aby kocioł był eksploatowany wraz z zasobnikiem ciepłej wody użytkowej o pojemności co najmniej 715 litrów				
Kocioł kogeneracyjny na paliwa stałe	nie	Kocioł kondensacyjny	nie	Kocioł wielofunkcyjny	nie

Paliwo	Paliwo zalecane	Inne odpowied- nie paliwa	Emisje dotyczące sezonowego ogrzewania pomieszczeń:				
			ns [%]	PM [mg/m3]	OGC [mg/m3]	CO [mg/m3]	NOx [mg/m3]
Polana, wilgotność <25%	nie	nie					
Zrębki, wilgotność <15-35%	nie	nie					
Zrębki, wilgotność >35%	nie	nie					
<b>Drewno prasowane w postaci peletów lub brykietów</b>	<b>tak</b>	<b>nie</b>	<b>80</b>	<b>32</b>	<b>12</b>	<b>472</b>	<b>172</b>
Trociny, wilgotność <50%	nie	nie					
Inna biomasa drzewna	nie	nie					
Biomasa niedrzewna	nie	nie					
Węgiel kamienny	nie	nie					
Węgiel brunatny (w tym brykiety)	nie	nie					
Koks	nie	nie					
Antracyt	nie	nie					
Brykiety z mieszanego paliwa kopalnego	nie	nie					
Inne paliwo kopalne	nie	nie					
Brykiety mix (30-70%) biomasy i paliwa kopalnego	nie	nie					
Inne mieszanki biomasy i paliwa kopalnego	nie	nie					

Właściwości w przypadku eksploatacji przy użyciu paliwa zalecanego :							
Wytworzone ciepło użytkowe:	Symbol	Wartość	Jedn.	Sprawność użytkowa :	Symbol	Wartość	Jedn.
przy znamionowej mocy cieplnej	Pn	35,75	kW	przy znamionowej mocy cieplnej	nn	87,65	%
30% / 50% znamionowej mocy cieplnej w stosownych przypadkach	Pp	10,2	kW	30% / 50% znamionowej mocy cieplnej w stosownych przypadkach	np	83,28	%
<b>Dla kotłów kogeneracyjnych na paliwo stałe sprawność elektryczna:</b>				<b>Zużycie energii elektrycznej na potrzeby własne:</b>			
przy znamionowej mocy cieplnej	ne,n	n.d.	%	przy znamionowej mocy cieplnej	el max	0,073	kW
				30% / 50% znamionowa mocy cieplnej w stosownych przypadkach	el min	0,063	kW
				wbudowanych wtórnych urządzeń redukcji emisji w stosownych przypadkach		n.d.	kW
				w trybie czuwania	PSB	0,005	kW

Nazwa i adres dostawcy kotła	Klimosz Sp. z o.o. z siedzibą w Pawłowicach, ul. Zjednoczenia 6				
Identyfikator modelu	<b>KLIMOSZ LE 40</b>				
Sposób podawania paliwa	automatyczne, zaleca się, aby kocioł był eksploatowany wraz z zasobnikiem ciepłej wody użytkowej o pojemności co najmniej 816 litrów				
Kocioł kogeneracyjny na paliwa stałe	nie	Kocioł kondensacyjny	nie	Kocioł wielofunkcyjny	nie

Paliwo	Paliwo zalecane	Inne odpowied- nie paliwa	Emisje dotyczące sezonowego ogrzewania pomieszczeń:				
			ns [%]	PM [mg/m3]	OGC [mg/m3]	CO [mg/m3]	NOx [mg/m3]
Polana, wilgotność <25%	nie	nie					
Zrębki, wilgotność <15-35%	nie	nie					
Zrębki, wilgotność >35%	nie	nie					
<b>Drewno prasowane w postaci peletów lub brykietów</b>	<b>tak</b>	<b>nie</b>	<b>80</b>	<b>32</b>	<b>12</b>	<b>472</b>	<b>172</b>
Trociny, wilgotność <50%	nie	nie					
Inna biomasa drzewna	nie	nie					
Biomasa niedrzewna	nie	nie					
Węgiel kamienny	nie	nie					
Węgiel brunatny (w tym brykiety)	nie	nie					
Koks	nie	nie					
Antracyt	nie	nie					
Brykiety z mieszanego paliwa kopalnego	nie	nie					
Inne paliwo kopalne	nie	nie					
Brykiety mix (30-70%) biomasy i paliwa kopalnego	nie	nie					
Inne mieszanki biomasy i paliwa kopalnego	nie	nie					

Właściwości w przypadku eksploatacji przy użyciu paliwa zalecanego :							
Wytworzone ciepło użytkowe:	Symbol	Wartość	Jedn.	Sprawność użytkowa :	Symbol	Wartość	Jedn.
przy znamionowej mocy cieplnej	Pn	40,8	kW	przy znamionowej mocy cieplnej	nn	84,29	%
30% / 50% znamionowej mocy cieplnej w stosownych przypadkach	Pp	11,5	kW	30% / 50% znamionowej mocy cieplnej w stosownych przypadkach	np	83,76	%
<b>Dla kotłów kogeneracyjnych na paliwo stałe sprawność elektryczna:</b>				<b>Zużycie energii elektrycznej na potrzeby własne:</b>			
przy znamionowej mocy cieplnej	ne,n	n.d.	%	przy znamionowej mocy cieplnej	el max	0,073	kW
				30% / 50% znamionowa mocy cieplnej w stosownych przypadkach	el min	0,053	kW
				wbudowanych wtórnych urządzeń redukcji emisji w stosownych przypadkach		n.d.	kW
				w trybie czuwania	PSB	0,005	kW

# Warunki gwarancji

1. Firma Klimosz Sp. z o. o. (zwana dalej, jako Producent) udziela nabywcy kotła gwarancji na kocioł na zasadach i warunkach określonych w niniejszych Warunkach Gwarancji.
2. Obsługę serwisową kotłów marki KLIMOSZ prowadzi firma VCS Sp. z o.o., tel. 032 474 39 00.
3. Firma Klimosz Sp. z o.o. gwarantuje poprawne działanie kotła oraz bezpłatne usunięcie podlegających gwarancji nieprawidłowości w pracy kotła, tylko w przypadku, jeżeli będzie on zainstalowany i użytkowany zgodnie z obowiązującymi przepisami i normami oraz ze wszystkimi warunkami i zaleceniami zamieszczonymi w Instrukcji Obsługi i Instalacji Kotła, Instrukcji Obsługi Regulatora oraz jeżeli żaden z elementów kotła nie wykazuje oznak uszkodzenia mechanicznego, termicznego, nadpalenia, zalania, oznak działania atmosfery agresywnej (w tym oparów ze studzienek kanalizacyjnych), oznak korozji od stosowania mokrego lub wilgotnego paliwa (zasobnik paliwa, rura osłonowa podajnika ślimakowego), środków chemicznych, oznak działania przepięć i silnego pola elektromagnetycznego.
4. Instrukcja Obsługi i Instalacji Kotła, Instrukcja Obsługi Regulatora oraz Szczegółowe Warunki Gwarancji są dostępne do wglądu przed zakupem kotła na stronie firmy Klimosz: [www.klimosz.pl](http://www.klimosz.pl), a przypisane danemu egzemplarzowi kotła są wydawane Kupującemu w chwili zakupu kotła. Kupujący ma obowiązek zapoznania się z zasadami montażu i eksploatacji kotła, jakie zamieszczone są w Instrukcji Obsługi i Instalacji oraz z Warunkami Gwarancji.
5. Gwarancja na kocioł udzielana jest na terenie Rzeczypospolitej Polskiej, kotły z dokumentacją i tabliczką znamionową w języku polskim nie podlegają gwarancji poza granicami Rzeczypospolitej Polskiej.
6. W kotłach należy stosować wyłącznie oryginalne części zamienne zakupione u Producenta - strona [www: www.sklep.klimosz.pl](http://www.sklep.klimosz.pl). Producent nie ponosi odpowiedzialności za nieprawidłową pracę kotła wskutek montażu niewłaściwych części.
7. Uszkodzenie powłoki lakierniczej wewnątrz kotła nie ma wpływu na poprawną eksploatację i sprawność kotła oraz na żywotność wymiennika. Zalecamy wykonać konserwację po każdym sezonie grzewczym.
8. Naprawy czy wymiana części nie przedłużają okresu gwarancji.
9. Wszelkie naprawy i czynności przekraczające zakres czynności użytkownika opisany w Instrukcji Obsługi może przeprowadzić tylko Autoryzowany Serwis Firmy Klimosz i VCS.
10. Wszelkie samowolne zmiany w konstrukcji kotła skutkują utratą gwarancji.
11. Instalację kotła do systemu grzewczego może przeprowadzić instalator posiadający ogólne uprawnienia instalacyjne i elektryczne (konieczny jest jego wpis i pieczęć do Karty Gwarancyjnej). Instalacja kotła obejmuje przyłączenie do systemu hydraulicznego, spalinowego oraz wykonanie wszystkich przyłączy elektrycznych niskonapięciowych (steronik, czujniki, termostaty) oraz wysokonapięciowych (pompy, siłownik zaworu czterodrogowego), napełnienie systemu grzewczego czynnikiem grzewczym, odpowietrzenie odbiorników ciepła, pomp i rozdzielaczy.
12. Naprawa gwarancyjna nie obejmuje czynności, do których wykonania, zgodnie z niniejszą Instrukcją Obsługi i Instalacji kotła, zobowiązany jest użytkownik we własnym zakresie, jak: rozpalanie kotła, czyszczenie powierzchni wymiennika kotła oraz paleniska kotła, wymiana zerwanych śrub i zawleczek zabezpieczających, programowania parametrów pracy kotła opisanych w instrukcjach regulatora, uszczelnienie styku rusztu z pierścieniem na mieszaczu powietrza, wymiana sznura w drzwiach.
13. Zabrania się sprawdzania szczelności kotła i instalacji przy pomocy sprężonego powietrza.
14. W okresie obowiązywania gwarancji na dany kocioł producent zobowiązuje się dostarczyć w pełni sprawne części wymienne podlegające uzasadnionej wymianie gwarancyjnej. Producent zastrzega sobie prawo do stosowania do napraw części lub całych urządzeń regenerowanych fabrycznie o równoważnej funkcjonalności z zachowaniem okresu gwarancji na ich sprawność do końca okresu gwarancji danego kotła. Zapis ten wyłącza części ulegające naturalnemu zużyciu, wymienione w tabeli pod Niniejszymi Warunkami Gwarancji. W aplikacjach, w których ciągła praca kotła jest niezbędna dla uniknięcia jakichkolwiek szkód zaleca się Użytkownikom zaopatrzenie w zapasowy zestaw elementów ulegających naturalnemu zużyciu.
15. Każda informacja o wadach musi być przekazana niezwłocznie po ich wykryciu w formie pisemnej do firmy Klimosz lub VCS Sp. z o.o. poprzez formularz zgłoszeniowy na: [www.klimosz.pl](http://www.klimosz.pl).
16. W przypadku składania reklamacji na nieprawidłowe spalanie w kotle, zasmolenie powierzchni wymiennika kotła, wydobywania się dymu przez drzwi kotła do zgłoszenia reklamacyjnego powinna być dołączona kserokopia ekspertyzy kominarskiej podpisana przez Mistrza Kominarskiego, stwierdzającej spełnienie przez przewód kominowy wszystkich zawartych w instrukcji obsługi warunków dla określonej mocy kotła oraz poświadczenie wykonania czyszczenia przewodu kominowego w ciągu ostatniego roku przed zgłoszeniem awarii oraz podania wartości ciągu kominowy w Pa oraz zmierzonej temperatury spalin.
17. W zgłoszeniu reklamacyjnym do VCS Sp. z o.o. należy obowiązkowo podać:
  - dane osobowe użytkownika kotła;
  - dane adresowe i kontaktowe użytkownika kotła, gdzie zainstalowany jest kocioł
  - typ, moc, numer fabryczny kotła;
  - datę i miejsce zakupu kotła;
  - dane instalatora i serwisanta wykonującego regulację kotła (jeżeli była wykonana);
  - opis uszkodzenia kotła możliwie uzupełniony zdjęciami instalacji, miejsca uszkodzenia.

- Użytkownikowi w trakcie trwania gwarancji przysługuje prawo do:
  - bezpłatnych napraw realizowanych przez Autoryzowany Serwis Klimosz (oprócz czynności użytkownika opisanych w Instrukcji Obsługi);
  - wymiany urządzenia na wolne od wad (jeśli wady nie są spowodowane przez użytkownika) po ekspertyzie przez producenta braku i możliwości naprawy.
18. Użytkownik jest zobowiązany do zwrotu kosztów wezwania Serwisu w przypadku:
- nieuzasadnionego wezwania Serwisu;
  - naprawy uszkodzenia wynikającego z winy Użytkownika;
  - usytuowania kotła w kotłowni niezgodnego z Instrukcją Obsługi;
  - braku możliwości dokonania naprawy z powodów niezależnych od Serwisu (np. brak paliwa, brak ciągu kominowego, nieszczelności w instalacji c.o.).
19. FIRMA KLIMOSZ ZALECA ZABEZPIECZENIE TERMICZNE KOTŁA W POSTACI POMPY KOTŁOWEJ - TEN SPOSÓB ZABEZPIECZENIA GWARANTUJE, ŻE STEROWNIK ZAPEWNI PEŁNĄ OCHRONĘ KOTŁA I WYSOKI KOMFORT UŻYTKOWANIA.
20. WARUNKI GWARANCJI KOTŁA:
- 5-let gwarancji od daty zakupu na szczelność wymiennika stalowego (w zakresie wycieków) lub maksymalnie 5,5-roku od daty produkcji kotła, przy zastosowaniu zabezpieczenia termicznego powrotu kotła w postaci zaworu trójdrogowego wraz z pompą kotłową, czterodrogowego (zachowując właściwe średnice instalacji i umiejscowienie zaworu mieszającego) lub innego zalecanego przez producenta. Ponadto kocioł musi być wyposażony w czujnik powrotu kotła.
  - W razie zastosowania innego rodzaju zabezpieczenia powrotu kotła niż wspomnianego powyżej, ale zgodnego z obowiązującymi przepisami, producent udziela 2-letnią gwarancji licząc od daty zakupu.
21. WARUNKI GWARANCJI NA OSPRZĘT I ELEKTRONIKĘ:
- 2-letnią gwarancji na osprzęt kotła, elektronikę, automatykę kotła tj. regulator (zgodnie z Warunkami Gwarancji wpisanymi w Instrukcji Obsługi Regulatora), wentylator, silnik oraz motoreduktor od daty zakupu (lub maksymalnie 2,5-letniej gwarancji od daty produkcji).
22. POZOSTAŁE WARUNKI GWARANCJI:
- pod rygorem utraty gwarancji producent kotła wymaga wykonania wstępnej regulacji oraz odpłatnego jednorazowego przeglądu rocznego (po pierwszym roku użytkowania kotła, maksymalnie do 12 miesięcy) kotła przez autoryzowanego serwisanta.
  - Autoryzowany serwisant może odstąpić od wykonania regulacji oraz przeglądu kotła
  - jeżeli kocioł został zainstalowany w sposób,
- który stwarza realne zagrożenie bezpieczeństwa użytkownika kotła oraz osób przebywających w otoczeniu kotła;
- jeżeli użytkownik nie posiada oryginalnej dokumentacji kotła zgodnej z tabliczką znamionową kotła (lub duplikatu wydanej przez firmę Klimosz)
23. GWARANCJI NIE PODLEGAJĄ :
- elementy zużywające się (śruby, nakrętki, wkręty, elementy ceramiczne i betonowe (szamoty) oraz uszczelniające, deflektor płomienia z zaczepem, zawleczeni, grzałka(zapalarka), ślimak podajnika, rura elastyczna SPIRO, sworznie, kliny, kondensatory, powłoki malarskie, sznury uszczelniające;
  - osprzęt elektroniczny kotła, który wykazuje oznaki uszkodzenia mechanicznego, termicznego, nadpalenia, zalania, oznaki działania atmosfery agresywnej i wilgoci (korozji), środków chemicznych, oznaki działania przepięć i silnego pola elektromagnetycznego;
  - kotły, jeżeli w terminie do 30 dni od daty instalacji kotła do VCS Sp. z o.o. nie zostanie odesłana kopia poprawnie wypełnionej Karty Gwarancyjnej z podaniem wszystkich wymaganych informacji lub jeżeli w karcie gwarancyjnej brakuje danych kotła, pieczętek instalatora i Autoryzowanego Serwisanta z podpisami oraz jeżeli brakuje danych użytkownika (imię, nazwisko, adres, telefon,), ciągu kominowego, temperatury spalin, wypełnionej części na temat szkolenia użytkownika z zakresu obsługi i regulacji kotła. Niewypełniona Karta Gwarancyjna bez kompletu pieczętek i/lub podpisów jest nieważna. Bez względu należy zmierzyć oraz wpisać do tabeli temperaturę spalin. Wpisanie wartości ciągu kominowego jest zalecane, ale nie obowiązkowe. Wartość ta wymagana będzie jedynie w przypadku zgłoszenia reklamacji (wydymiania) lub wątpliwości dotyczących prawidłowej eksploatacji kotła;
  - kotły, jeżeli numery kotła, regulatora lub motoreduktora nie zgadzają się z numerami znajdującymi się w paszporcie kotła;
  - kotły uszkodzone/zniszczone w procesie korozji wskutek zbyt dużej wilgotności powietrza w kotłowni lub instalacji kotła w warunkach atmosfery agresywnej np. w pomieszczeniach warsztatowych, w pobliżu wylotów odpowietrzeń i wlotów kanalizacji lub wentylacji przemysłowej, w pomieszczeniach świeżo tynkowanych lub ze świeżymi wylewkami betonowymi;
  - kotły, jeżeli uszkodzenie i nieprawidłowa praca kotła jest wynikiem niewłaściwego transportu kotła, w tym transportu bezpośrednio do kotłowni;
  - kotły, jeżeli naprawa zostanie wykonana przez nieuprawnione osoby.
24. PRODUCENT KOTŁA NIE PONOSI ODPOWIEDZIALNOŚCI:
- za niewłaściwie dobraną moc kotła oraz niewłaściwie współdziałanie kotła i instalacji grzewczej;

# Warunki gwarancji

- za usterki spowodowane nieprawidłowym doborem regulatora (sterownika) kotła;
- za usterki spowodowane obsługą i eksploatacją niezgodną z Instrukcją Obsługi;
- za zastosowanie niewłaściwej jakości paliwa/ niezgodnego z opisanym w instrukcji obsługi kotła w sekcji PALIWO PODSTAWOWE (np. o zbyt wysokiej spiekalności/złej jakości) lub paliwa wilgotnego;
- za niezgodne z normami przyłączenie kotła do systemu grzewczego;
- za uszkodzenia mechaniczne kotła;
- za niezgodną z normami wentylacją nawiewno-wywiewną;
- za nieprawidłowy ciąg kominowy (nieodpowiedni do mocy kotła);
- za zanieczyszczeniem kotła wynikającym z niskiej temperatury pracy kotła, tj. poniżej 55oC;
- za zanikiem napięcia elektrycznego lub przepięciami;
- za szkody spowodowane przez produkt podczas jego pracy lub awarii;
- za zamarzanie instalacji oraz innych elementów budynku wskutek awarii kotła, w szczególności, kiedy postój kotła spowodowany jest przez brak zapasowej części ulegającej naturalnemu zużyciu;
- za poniesiony koszt ogrzewania zastępczego w czasie usuwania usterki reklamowanego urządzenia;
- za szkody powstałe z przestoju kotła;
- za uszkodzenia oraz awarie urządzenia spowodowane warunkami atmosferycznymi jak np. wyładowania atmosferyczne, poddmuchy wiatru, cofanie się ciągu kominowego itp.;
- za uszkodzenia oraz szkody spowodowane spuszczeniem wody z instalacji;
- za wszelkie roszczenia dotyczące złego odprowadzenia spalin z komina, związane nie z budową kotła lecz jego złą konserwacją bądź wadliwie wykonanym połączeniem kotła z kominem (w tym złym ciągiem kominowym) nie będą uwzględniane jako reklamacje gwarancyjne dotyczące kotła i w przypadku wezwania do tego typu przypadków autoryzowanego serwisu naprawa lub ekspertyza będzie wykonana odpłatnie.

## 25. UWAGI DO WARUNKÓW GWARANCJI:

- szkody powstałe w wyniku niedotrzymania powyższych warunków nie mogą być przedmiotem roszczeń odszkodowawczych;
- jeżeli kocioł pracuje według zasad przedstawionych w niniejszej Instrukcji Obsługi i Instalacji Kotła, nie wymaga szczególnych specjalistycznych ingerencji firmy serwisowej;
- „Karta Poprawności Działania Kotła Klimosz” po wypełnieniu przez firmę serwisową służy jako Karta Gwarancyjna;
- producent zastrzega sobie prawo do ewentualnych zmian w konstrukcji kotła w ramach modernizacji i rozwoju wyrobu, które to zmiany nie muszą być uwzględnione w niniejszym eg-

- zemplarzu Instrukcji;
- powyższe Warunki Gwarancji nie wyłączają praw użytkownika wynikających z tytułu niezgodności towaru z umową;
- uprzejmie informujemy, że ewentualna wymiana reklamowanego przez użytkownika podzespołu kotła na sprawny nie jest jednoznaczna z uznaniem przez Firmę Klimosz roszczeń gwarancyjnych użytkownika kotła i nie kończy procedury obsługi reklamacji;
- firma Klimosz zastrzega sobie prawo do obciążenia w terminie do 180 dni od daty przeprowadzenia naprawy użytkownika kotła kosztami wymiany/naprawy podzespołu, który podczas przeprowadzonej po naprawie ekspertyzie został uznany za uszkodzony przez czynniki niezależne od producenta kotła (np. zwarcie w instalacji elektrycznej, przepięcie, zalanie, uszkodzenia mechaniczne niewidoczne gołym okiem, itp.), a których to uszkodzeń serwis dokonujący naprawy nie jest w stanie ocenić podczas naprawy w miejscu eksploatacji kotła;
- firma Klimosz wystawi stosowną fakturę za wymianę/naprawę przedmiotowego podzespołu wraz z dołączonym protokołem ekspertyzy;
- jednocześnie informujemy, że brak zapłaty za fakturę obejmującą w/w koszty w terminie 14 dni od jej wystawienia skutkuje nieodwołalną utratą gwarancji na użytkowany przez Państwa kocioł, a informacja ta zostanie zarejestrowana w naszym komputerowym systemie nadzoru nad kotłami w okresie gwarancji;
- za termin zapłaty przyjmuje się datę wpływu Państwa zapłaty na rachunek bankowy podany w niniejszej faktury.



# Karta Gwarancyjna i poświadczenie o jakości i kompletności kotła

Szanowni Państwo, prosimy o wypełnienie poniższej karty gwarancyjnej wyraźnie oraz DRUKOWANYMI literami.

Imię i nazwisko	
Ulica oraz numer domu/lokalu	
Kod pocztowy oraz miejscowość	
Numer telefonu	
Adres e-mail	

/ Miejsce na kod kreskowy kotła /

Serwisant zgodnie ze Szczegółowymi Warunkami Gwarancji może odstąpić od uruchomienia kotła, co powinno być odnotowane jako uwaga w Karcie Gwarancyjnej. Niewypełniona Karta Gwarancyjna i Protokół Uruchomienia, bez kompletu pieczętek i podpisów jest nieważna. Bezwzględnie należy zmierzyć oraz wpisać do tabeli obok temperaturę spalin oraz ciąg kominowy. Wartość ta wymagana będzie jedynie w przypadku zgłoszenia reklamacji lub wątpliwości dotyczących prawidłowej eksploatacji kotła.

Podać wydajność podajnika tj. ilość podawanego peletu w ciągu 6 minut [kg]	Zmierzona temperatura spalin [°C]	Zmierzona wartość ciągu kominowego [Pa]

## Oświadczenie Klienta

Potwierdzam własnoręcznym podpisem, że zostałem przeszkolony z zakresu obsługi kotła i jakości wykonanej instalacji grzewczej. Poświadczam znajomość treści instrukcji obsługi kotła oraz podanych w niej zaleceń dot. prawidłowej eksploatacji kotła oraz budowy i pracy instalacji grzewczej oraz jednocześnie zgadzam na zasady ochrony danych osobowych: Administratorem Twoich danych osobowych jest Klimosz Sp. z o. o., ul. Zjednoczenia 6, 43-250 Pawłowice, NIP: 651-16-11-021, REGON 278060251 oraz VCS Sp. z o. o., ul. Rybnicka 83, 44-240 Żory, NIP: 651-161-49-76, REGON: 278114350. Twoje dane osobowe będą przetwarzane w celu obsługi gwarancyjnej i pogwarancyjnej kotła. Będziemy przetwarzać Twoje dane osobowe w zakresie: wyłącznie danych podanych w formularzu karty serwisowej takich jak: imię i nazwisko, adres zamieszkania, numer telefonu, adres e-mail. Twoje dane osobowe pozyskujemy bezpośrednio od Ciebie, przez formularz umieszczony powyżej. Dostęp do Twoich danych osobowych będą mieli nasi Pracownicy czyli osoby, które upoważniliśmy do przetwarzania danych osobowych w związku z wykonywaniem przyznanych im praw i zleconych zadań. W związku z tym, że przetwarzamy Twoje dane osobowe, masz prawo do żądania dostępu do Twoich danych osobowych, ich sprostowania, usunięcia oraz do wniesienia sprzeciwu związanego ze szczególną sytuacją, w przypadku przetwarzania Twoich danych osobowych, na podstawie prawnie uzasadnionego interesu administratora danych. Twoje dane są przetwarzane do czasu realizacji zrealizowania celu, w jakim zostały zebrane. Twoje dane są chronione zgodnie z Rozporządzeniem Parlamentu Europejskiego i Rady (UE) 2016/679 z dnia 27 kwietnia 2016 r. Wszelkie pytania związane z przetwarzaniem przez nas Twoich danych można kierować na: [ochronadanych@klimosz.pl](mailto:ochronadanych@klimosz.pl). Użytkownik swoim podpisem potwierdza, że: podczas regulacji kotła przeprowadzonej przez firmę serwisową kocioł nie wykazał żadnej wady, otrzymał Instrukcję Obsługi i Instalacji Kotła, Specyfikację Techniczną z wypełnioną Kartą Gwarancyjną i Poświadczeniem o jakości i kompletności kotła oraz że, został przeszkolony i rozumie zasady eksploatacji i obsługi kotła oraz zasady zgłaszania ewentualnych reklamacji.

Data produkcji kotła	Data zakupu (z faktury) kotła	Kontrola techniczna (podpis)	Podpis Klienta

Firma Instalacyjna (pieczętka, podpis, data)	Wstępna regulacja (pieczętka, podpis, data)

## Uwagi stwierdzone przez Serwisanta podczas wstępnej regulacji kotła

## Dodatek do Karty Gwarancyjnej dla klienta

Przeprowadzona czynność	Podpis, data, pieczęć autoryzowanego serwisu

# Karta Gwarancyjna i poświadczenie o jakości i kompletności kotła

**PRZEZNACZONE DLA FIRMY VCS SP. Z O.O. (PROSZĘ WYCIĄĆ I ODESŁAĆ NA PODANY PONIŻEJ ADRES)**  
VCS SP. Z O.O. ADRES: 43-250 PAWŁOWICE, UL. ZJEDNOCZENIA 6, TEL. 32 474 39 00, E-MAIL: SERWIS@KLIMOSZ.PL

Szanowni Państwo, prosimy o wypełnienie poniższej karty gwarancyjnej wyraźnie oraz DRUKOWANYMI literami.

Imię i nazwisko	
Ulica oraz numer domu/lokalu	
Kod pocztowy oraz miejscowość	
Numer telefonu	
Adres e-mail	

/ Miejsce na kod kreskowy kotła /

Serwisant zgodnie ze Szczegółowymi Warunkami Gwarancji może odstąpić od uruchomienia kotła, co powinno być odnotowane jako uwaga w Karcie Gwarancyjnej. Niewypełniona Karta Gwarancyjna i Protokół Uruchomienia, bez kompletu pieczętek i podpisów jest nieważna. Bezwzględnie należy zmierzyć oraz wpisać do tabeli obok temperaturę spalin oraz ciąg kominowy. Wartość ta wymagana będzie jedynie w przypadku zgłoszenia reklamacji lub wątpliwości dotyczących prawidłowej eksploatacji kotła.

Podać wydajność podajnika tj. ilość podawanego peletu w ciągu 6 minut [kg]	Zmierzona temperatura spalin [°C]	Zmierzona wartość ciągu kominowego [Pa]

## Oświadczenie Klienta

Potwierdzam własnoręcznym podpisem, że zostałem przeszkolony z zakresu obsługi kotła i jakości wykonanej instalacji grzewczej. Poświadczam znajomość treści instrukcji obsługi kotła oraz podanych w niej zaleceń dot. prawidłowej eksploatacji kotła oraz budowy i pracy instalacji grzewczej oraz jednocześnie zgadzam na zasady ochrony danych osobowych: Administratorem Twoich danych osobowych jest Klimosz Sp. z o. o., ul. Zjednoczenia 6, 43-250 Pawłowice, NIP: 651-16-11-021, REGON 278060251 oraz VCS Sp. z o. o., ul. Rybnicka 83, 44-240 Żory, NIP: 651-161-49-76, REGON: 278114350. Twoje dane osobowe będą przetwarzane w celu obsługi gwarancyjnej i pogwarancyjnej kotła. Będziemy przetwarzać Twoje dane osobowe w zakresie: wyłącznie danych podanych w formularzu karty serwisowej takich jak: imię i nazwisko, adres zamieszkania, numer telefonu, adres e-mail. Twoje dane osobowe pozyskujemy bezpośrednio od Ciebie, przez formularz umieszczony powyżej. Dostęp do Twoich danych osobowych będą mieli nasi Pracownicy czyli osoby, które upoważniłmy do przetwarzania danych osobowych w związku z wykonywaniem przyznaných im praw i zleconych zadań. W związku z tym, że przetwarzamy Twoje dane osobowe, masz prawo do żądania dostępu do Twoich danych osobowych, ich sprostowania, usunięcia oraz do wniesienia sprzeciwu związanego ze szczególną sytuacją, w przypadku przetwarzania Twoich danych osobowych, na podstawie prawnie uzasadnionego interesu administratora danych. Twoje dane są przetwarzane do czasu realizacji zrealizowania celu, w jakim zostały zebrane. Twoje dane są chronione zgodnie z Rozporządzeniem Parlamentu Europejskiego i Rady (UE) 2016/679 z dnia 27 kwietnia 2016 r. Wszelkie pytania związane z przetwarzaniem przez nas Twoich danych można kierować na: [ochronadanych@klimosz.pl](mailto:ochronadanych@klimosz.pl). Użytkownik swoim podpisem potwierdza, że: podczas regulacji kotła przeprowadzonej przez firmę serwisową kocioł nie wykazał żadnej wady, otrzymał Instrukcję Obsługi i Instalacji Kotła, Specyfikację Techniczną z wypełnioną Kartą Gwarancyjną i Poświadczeniem o jakości i kompletności kotła oraz że, został przeszkolony i rozumie zasady eksploatacji i obsługi kotła oraz zasady zgłaszania ewentualnych reklamacji.

Data produkcji kotła	Data zakupu (z faktury) kotła	Kontrola techniczna (podpis)	Podpis Klienta

Numer telefonu do Firmy Instalacyjnej (Instalatora)	Adres e-mail do Firmy Instalacyjnej (Instalatora)

Firma Instalacyjna (pieczętka, podpis, data)	Wstępna regulacja (pieczętka, podpis, data)

# Uwagi stwierdzone przez Serwisanta podczas wstępnej regulacji kotła

## Karta poprawności działania kotła

model kotła		numer seryjny kotła	
-------------	--	---------------------	--

### Rodzaj instalacji grzewczej:

Układ otwarty (zgodność z PN-91/B-02413)	TAK	NIE
Układ zamknięty (zgodność z PN-91/B-02414)	TAK	NIE
Zabezpieczenie temperatury powrotu kotła ? (podać jakie zastosowano)		

### Test działania urządzeń (należy wejść w Menu, Test regulatora lub Praca ręczna):

Zgodność odczytu czujników temperatury z rzeczywistością		
Kierunek pracy ślimaka (prawidłowy kierunek - prawy)	PRAWY	LEWY
Kierunek otwierania i zamykania siłownika zaworu mieszającego		
Umieszczenie czujnika temperatury powrotu na rurze powrotnej do kotła		
Umieszczenie czujnika temperatury C.O. - czujnik podłączyć tylko w instalacjach wyposażonych w zawór mieszający sterowany siłownikiem		
Odległość między zasobnikiem a ścianą kotłowni (aby zapewnić odpowiedni dostęp do czynności serwisowych)		

### Po sprawdzeniu powyższych , należy przejść do poniższych czynności:

Montaż płyt ceramicznych (szamotowych) lub deflektora	
Regulacja parametrów sterownika kotła	

### Użytkownik kotła potwierdza swoim podpisem, że został przeszkolony w zakresie:

Obsługi regulatora kotła, regulacji procesu spalania na palenisku, rozpalania oraz wygaszania palnika/kotła	
Informacji zawartych w Krótkim Poradniku Użytkownika Kotła	
Ustawiania pracy wentylatora	
Czyszczenia wymiennika kotła, czyszczenia palnika	
Wymaganej jakości paliwa	
Wymiany zawleczonej motoreduktora, wymiany płyt ceramicznych lub deflektora,	
Poprawnego reagowania na stany awaryjne kotła oraz sposobach zgłaszania ewentualnych reklamacji i kontaktu z Serwisem Klimosz	

Autoryzowany Serwis Klimosz (pieczętka, podpis, data)	Podpis Klienta

# Protokół z przeglądu rocznego kotła

PRZEZNACZONE DLA FIRMY VCS SP. Z O.O. (PROSZĘ WYCIĄĆ I ODESŁAĆ NA PODANY PONIŻEJ ADRES)  
VCS SP. Z O.O. ADRES: 43-250 PAWŁOWICE, UL. ZJEDNOCZENIA 6, TEL. 32 474 39 00, E-MAIL: SERWIS@KLIMOSZ.PL

/ Miejsce na kod kreskowy kotła /

Podczas okresowego przeglądu kotła należy przeprowadzić następujące czynności opisane poniżej i potwierdzić znakiem  ich wykonanie

Sprawdzenie poprawności wykonania instalacji zgodnie z DTR kotła oraz PN		
Zabezpieczenie kotła w układzie otwartym ( rura wzbiorcza, zawór bezpieczeństwa itp. )		
Zabezpieczenie kotła w układzie zamkniętym (zawór bezpieczeństwa, zawór schładzający, naczynie przeponowe, itp.)		
Przekroje rur przyłączeniowych		
Średnica i umiejscowienie zaworu czterodrogowego		
Sprawdzenie poprawności działania regulatora kotła (test regulatora.: praca podajnika i wentylatora		
Sprawdzenie poprawności działania regulatora kotła (test regulatora.: pompy, siłownik)		
Sprawdzenie poprawności działania regulatora kotła (test regulatora.: czujniki (odczyt i umiejscowienie)		
Sprawdzić czystość w palniku pod rusztem (czy czyszczony)	TAK	NIE
Sprawdzić mocowanie ślimaka, dokręcić śruby		
Sprawdzić oraz wyczyścić komorę powietrza		
Wyczyścić czujnik foto		
Czyszczenie spieku, nagaru w trójniku palnika		
Sprawdzić stan drożności otworów rusztów		
Sprawdzić podłączenie przewodów elektrycznych w kostkach		
Sprawdzić szczelność drzwi (w razie potrzeby wyregulować lub wymienić sznur)		
Sprawdzić szczelność czopucha		
Rozpalenie kotła oraz regulacja mocy palnika		
W razie potrzeby wyczyszczenie wymiennika kotła (UWAGA! dodatkowo odpłatne przez klienta)		
Sprawdzenie drożności rury między kotłem a kominem (UWAGA! dodatkowo odpłatne przez klienta)		
Pomiar temperatury spalin oraz ciągu kominowego (UWAGA! dodatkowo odpłatne przez klienta)		
Wpis do karty gwarancyjnej		

UŻYTKOWNIK KOTŁA MA OBOWIĄZEK ODESŁANIA PROTOKOŁU Z PRZEGLĄDU KOTŁA W TERMINIE DO 14 DNI OD DATY WYKONANIA PRZEGLĄDU, W PRZYPADKU NIE ODESŁANIA W/W PROTOKOŁU GWARANCJA NA KOCIOŁ TRACI WAŻNOŚĆ. KARTĘ MOŻNA ODESŁAĆ POCZTĄ ELEKTRONICZNĄ NA SERWIS@KLIMOSZ.PL.

Autoryzowany Serwis Klimosz (pieczętka, podpis, data)	Podpis Klienta