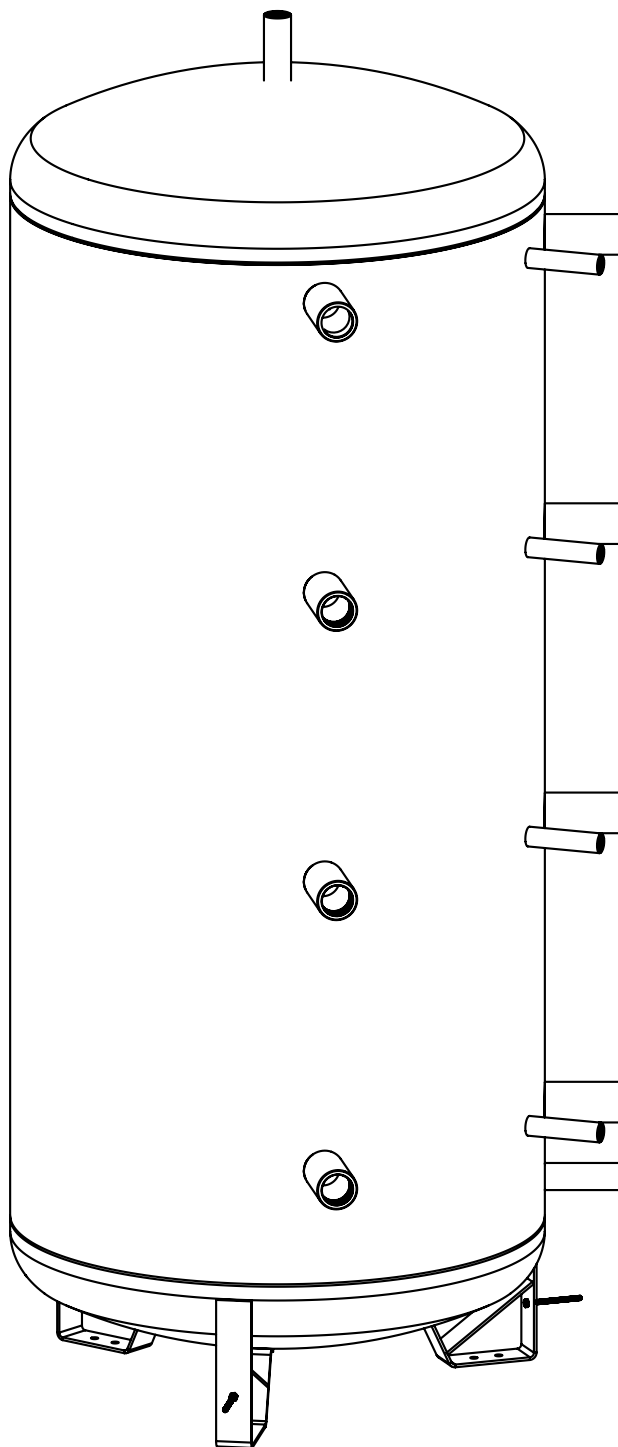


Instrukcja obsługi  
Dokumentacja techniczna  
Karta gwarancyjna



KLIMOSZ



# BUFOR OW

500 / 750 / 1000

4K

PL  
12P 23-12-2022

# PODSTAWOWE INFORMACJE O PRODUKCIE

## DEKLARACJA ZGODNOŚCI

### Dotyczy zbiorników buforowych:

- KLIMOSZ BUFOR OW 500
- KLIMOSZ BUFOR OW 750
- KLIMOSZ BUFOR OW 1000

### Wyprodukowanych przez:

- Klimosz Sp. z o. o. z siedzibą w Pawłowicach, ul. Zjednoczenia 6

### Niniejszy produkt został zaprojektowany, wyprodukowany i wprowadzony na rynek zgodnie z następującymi dyrektywami/normami:

- Dyrektywa PED 2014/68/UE, art. 4 p. 3 - Urządzenia ciśnieniowe, (Dz.U. UE 189, 27.6.2014, p. 164-259)
- Rozporządzenie Delegowane Komisji UE 812/2013 w odniesieniu do etykiet efektywności energetycznej dla podgrzewaczy wody, zasobników ciepłej wody użytkowej i zestawów zawierających podgrzewacz wody i urządzenie słoneczne (Dz.U. UE 239, 6.9.2013, p. 83-135)
- Rozporządzenie Komisji UE 814/2013 w odniesieniu do wymogów dotyczących ekoprojektu dla podgrzewaczy wody i zasobników ciepłej wody użytkowej (Dz.U. UE 239, 6.9.2013, p. 162-183)
- Produkty zostały zaprojektowane i wytworzone zgodnie z uznaną praktyką inżynierską oraz zgodnie z Art.4 ust.3 Dyrektywy 2014/68/UE wprowadzone na rynek bez oznakowania CE.

### Zastrzeżenia:

- Niniejsza deklaracja zgodności staje się nieważna, jeżeli wprowadzono zmiany bądź modyfikacje niezgodnie z wiedzą producenta lub też był użytkowany niezgodnie z instrukcją obsługi.
- Deklaracja zgodności każdorazowo musi być przekazana wraz z produktem w przypadku jego odsprzedaży innej osobie i stanowi integralną jego część wyposażenia.
- Produkty opisane w niniejszej deklaracji są wytwarzane zgodnie z dokumentacją techniczną, która jest przechowywana w siedzibie producenta.
- Imię i nazwisko osoby upoważnionej do przygotowania dokumentacji technicznej: Mirosław Klimosz
- Imię i nazwisko oraz podpis osoby upoważnionej do sporządzenia deklaracji zgodności: Mirosław Klimosz
- Dwie ostatnie cyfry roku, w którym oznakowanie zostało naniesione: 22

Pawłowice, dnia 14.12.2022r

Mirosław Klimosz

## PRZEZNACZENIE

- **Zbiornik buforowy nie jest przeznaczony do montażu w instalacji ciepłej wody użytkowej.**
- Zbiorniki buforowe BUFOR OW przeznaczone są do montażu w instalacjach centralnego ogrzewania i służą do akumulacji ciepła w systemach grzewczych, zwiększenia wydajności pracy urządzeń grzewczych, wydłużenia ich żywotności oraz mogą stanowić same w sobie źródło ciepła w przypadku zamontowania grzałki w zbiorniku buforowym.
- Zbiornik buforowy pełni również funkcję sprężgła hydraulicznego.

## OPIS PRODUKTU

- Zbiorniki buforowe BUFOR OW zostały wykonane z certyfikowanej stali S235JR, z zewnątrz zostały pokryte wysokiej jakości powłoką antykorozyjną.
- Posiadają cztery pary króćców przyłączeniowych (zasilanie i powrót) umożliwiające podłączenie źródeł ciepła oraz obiegów grzewczych w różnych konfiguracjach.
- Na środku górnej dennicy zbiornika znajduje się króciec w celu montażu odpowietrznika automatycznego zbiornika, możliwe jest również wykorzystanie tego króćca jako zasilanie obiegu grzewczego.
- Na dole zbiornika znajduje się dodatkowy króciec w celu spustu wody z zbiornika, który można wykorzystać również jako powrót z obiegu grzewczego.
- Dowolny z króćców o średnicy 6/4" można użyć w celu montażu grzałki.
- Zbiorniki są wyposażone w cztery króćce do montażu w nich czujników temperatury wraz z tuleją zanurzeniową.
- Z zewnątrz zbiorników znajdują się trzy warstwy izolacji: izolacja kauczukowa zamkniętokomórkowa o grubości 6mm, izolacja termiczna wykonana z styropianu o grubości 100mm, całość jest okryta izolacją wierzchnią - pokrowcem ochronnym wykonanym ze skóry ekologicznej zapinanym na zamek błyskawiczny.
- Izolację można zdemontować w celu łatwiejszego wniesienia zbiornika do kotłowni.

## INFORMACJA NT. RYNKU DOCELOWEGO

- **Ten produkt został wyprodukowany zgodnie z wymaganiami przepisów obowiązujących w chwili jego produkcji w Polsce i dlatego może być instalowany oraz eksploatowany wyłącznie na terenie**

## Polski, w instalacjach zgodnych z wymaganiami odpowiednich dla polskiego rynku przepisów.

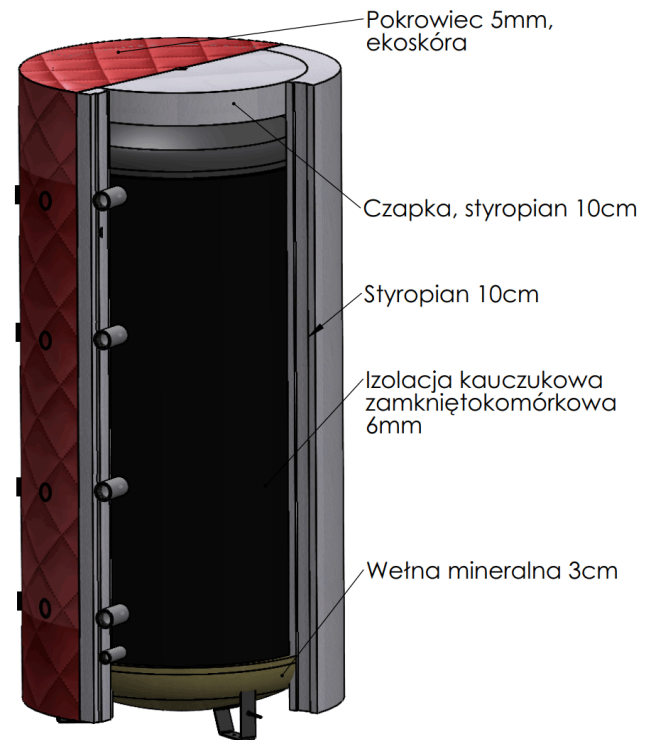
- W związku z różnicami w zakresie wymagań stawianych urządzeniom grzewczym w poszczególnych krajach, również krajach członkowskich Unii Europejskiej instalacja i eksploatacja produktu w wersji na rynek Polski w jakimkolwiek kraju poza Polską jest niedozwolona jako nie gwarantująca całkowitego bezpieczeństwa użytkownikom, a złamanie tego zakazu jest równoznaczne ze zniesieniem wszelkich gwarancji producenta na bezawaryjne i bezpieczne działanie produktu oraz jest równoznaczne ze zniesieniem wszelkich roszczeń gwarancyjnych wobec producenta.
- Firma Klimosz Sp. z o.o. posiada w swojej ofercie produkty przystosowane odpowiednio i certyfikowane do zróżnicowanych wymagań przepisów w różnych krajach, jeżeli są Państwo zainteresowani instalacją i eksploatacją KLIMOSZ w kraju innym niż Polska prosimy o złożenie zamówienia na produkt z podaniem kraju, w którym produkt będzie zainstalowany i eksploatowany.

## DOSTAWA I JEJ ZAKRES

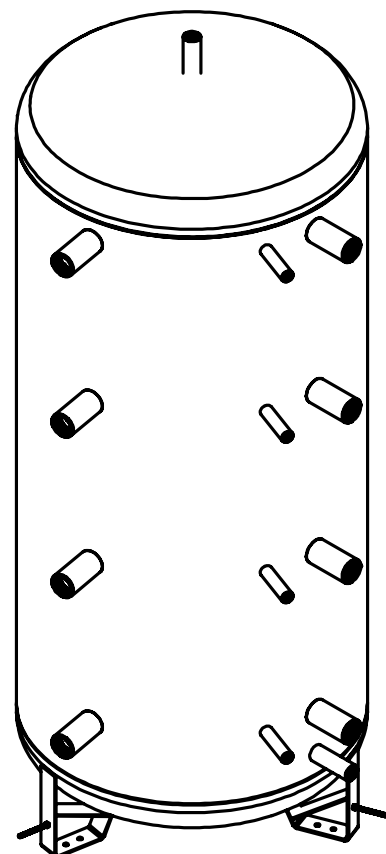
- **Standardowe wyposażenie produktu może się różnić w zależności od rynku docelowego oraz zamówionej wersji.**
- Zbiornik buforowy jest dostarczany w kompletnej formie (z izolacją) na palecie.
- Urządzenie należy przechowywać w temperaturze dodatniej w miejscu suchym i czystym, bez substancji agresywnych, zabezpieczone przed uszkodzeniem mechanicznym, chemicznym i termicznym.
- W zestawie z zbiornikiem buforowym znajdują się: plastikowe zaślepki króćców, korek króćca do rewizji/odmulania oraz instrukcja obsługi.
- Zbiornik buforowy jest zapakowany w folię i nie może być przewracany podczas transportu. Dla ułatwienia rozpakowania zbiornika można go lekko przechylać na wszystkie strony.

## WYPOSAŻENIE OPCJONALNE

- Grzałka na króciec 6/4"
- Tuleja zanurzeniowa na czujnik 1/2"
- Czujnik temperatury
- Zawór bezpieczeństwa
- Odpowietrznik automatyczny
- Korek żeliwny



Rys 1. Opis zbiornika buforowego BUFOR OW



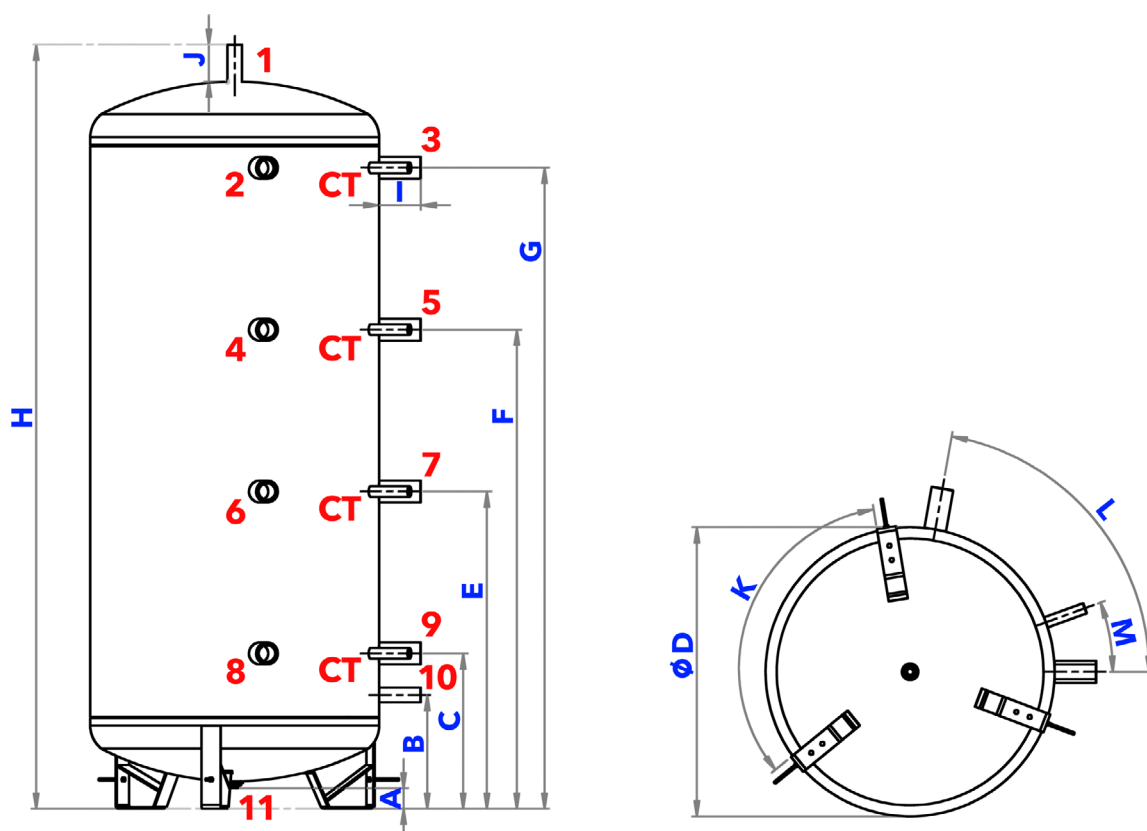
Rys 2. Króćce oraz ich rozmieszczenie

## KARTA PRODUKTU

Nazwa dostawcy		Klimosz Sp. z o. o., z siedzibą w Pawłowicach		
Identyfikator modelu	-	KLIMOSZ BUFOR OW 500	KLIMOSZ BUFOR OW 750	KLIMOSZ BUFOR OW 1000
Klasa efektywności energetycznej	-	C	C	B
Strata ciepła	W	97	99	101
Pojemność	L	499	758	999
Szczególne środki ostrożności		Każdorazowo przed montażem / instalacją / konserwacją należy zapoznać się z instrukcją obsługi oraz postępować według wskazań tam zawartych.		

## DANE TECHNICZNE

		500	750	1000
Pojemność	L	499	758	999
Waga pustego zbiornika	kg	120	160	190
Maksymalna temperatura robocza	°C	90		
Maksymalne ciśnienie robocze wody	bar	1,5		



Rys 3. Oznaczenia króćców oraz odległości

Uwaga! Litery oznaczeń odnoszą się do Rys.3 z poprzedniej strony

				500	750	1000
Średnica	bez izolacji	D	mm	650	750	850
	całkowita z izolacją	-	mm	872	972	1072
Wysokość	całkowita	H	mm	1834	1983	2048
Odległość do	korca spustu dennicy	A	mm	125	55	26
	króćca / spustu wody	B	mm	347	295	334
	króćca przyłączeniowego	C	mm	455	403	442
		E	mm	815	823	849
		F	mm	1175	1243	1255
G		mm	1535	1663	1662	
Długość	króćca / odpowietrzenia	J	mm	110		
	króćca / kieszonki na czujnik temperatury	I	mm	100		
Kąt pomiędzy	króćcami	L	°	80		
	króćcem a kieszonką na czujnik temperatury	M	°	20		

**PRZYŁĄCZA**

Uwaga! Cyfry oznaczeń odnoszą się do Rys.3 z poprzedniej strony

			500	750	1000
Zasilanie obiegu grzewczego / odpowietrzenie zbiornika	1	cal	1		
Króciec przyłączeniowy	2-9	cal	6/4		
Króciec na czujnik temperatury	CT	cal	1/2		
Powrót z obiegu grzewczego / spust wody z zbiornika	10	cal	1		
Rewizja / odmulacz	11	cal	1/2		

### DOBÓR ZBIORNIKA

- Odpowiednią pojemność zbiornika akumulacyjnego dobiera projektant lub osoba posiadająca odpowiednie uprawnienia w zakresie projektowania systemów grzewczych.

## MONTAŻ, PODŁĄCZENIE

### MONTAŻ

- Zbiornik powinien zostać zamontowany zgodnie obowiązującymi przepisami prawa w danym kraju oraz zgodnie z obowiązującymi przepisami przez uprawnioną do tego firmę instalacyjną.
- Urządzenie należy przechowywać w temperaturze dodatniej w miejscu suchym i czystym, bez substancji agresywnych, zabezpieczone przed uszkodzeniem mechanicznym, chemicznym i termicznym.
- W przypadku montażu w układzie zamkniętym wymagane jest zastosowanie zaworu bezpieczeństwa o ciśnieniu otwarcia poniżej maksymalnego ciśnienia pracy zbiornika buforowego.
- Dokonanie montażu należy potwierdzić wpisem w karcie gwarancyjnej.
- Zbiornik buforowy zalecamy umieścić w pomieszczeniu o temperaturze od +2 °C do +45 °C i wilgotności względnej wynoszącej maksymalnie 80%.
- Zabrania się instalowania zbiornika w miejscu narażonym na ujemne temperatury i ryzyko zamarznięcia wody w zbiorniku, w miejscu zagrożonym wybuchem, w miejscach gdzie zbiornik może być narażony na działanie pary wodnej lub amoniaku i innych substancji mogących wywołać negatywny wpływ na żywotność zbiornika.
- Przewidując miejsce montażu, należy uwzględnić awaryjną sytuację w przypadku wycieku wody z zbiornika buforowego i wykonać instalację służącą do jej odprowadzenia oraz powziąć wszelkie środki zapobiegawcze w celu zapobiegnięcia takiej sytuacji.
- Zbiornik należy podłączyć tak, aby umożliwić jego rozłączenie w celu konserwacji oraz np. umożliwienia wymiany grzałki lub możliwości jej późniejszego montażu.
- Pomiedzy zaworem bezpieczeństwa układu grzewczego, a zbiornikiem akumulacyjnym nie można montować zaworu odcinającego.
- Zbiornik buforowy powinien być zamontowany w miejscu, w którym można będzie uzyskać łatwy dostęp w celu ewentualnej

konserwacji, naprawy lub wymiany oraz umożliwiający dostęp do kontroli zaworu bezpieczeństwa.

- Zalecane jest zastosowanie filtra zanieczyszczeń na instalacji, aby zapewnić sprawne działanie zaworu bezpieczeństwa.
- Należy zapewnić odprowadzenie wody z zaworu bezpieczeństwa w przypadku jego awaryjnego zadziałania.
- Nieużywane króćce oraz miejsca na czujniki temperatury należy zaślepić korkami oraz zaizolować.

### PODŁĄCZENIE DO SIECI WODOCIĄGOWEJ

- Instalacja powinna być zabezpieczona zgodnie z obowiązującymi normami.
- Zbiornik przystosowane są do pracy tylko i wyłącznie z wodą lub/ oraz z glikolem propylenowym.
- Możliwe jest zastosowanie dodatku inhibitora korozji, który spełnia poniższe parametry: pH od 8,7 do 9,2 dla instalacji mieszanej stal/miedź, pH powyżej 9,2 dla instalacji wykonanej ze stali, zawartość tlenu mg/l O<sub>2</sub> mniej lub równe 0,1.
- Nie używane króćce/przyłącza należy zaślepić korkiem oraz zaizolować.
- Na króćcu odpowietrzenia zbiornika należy zamontować zawór bezpieczeństwa o ciśnieniu początkowym otwarcia 1,5 bar.
- Zawór bezpieczeństwa należy zamontować zgodnie z instrukcją obsługi zaworu, zwracając uwagę na odpowiedni kierunek przepływu wody i strzałki na zaworze (musi być zgodny).
- Należy przewidzieć możliwe awaryjne zadziałanie wyrzutu cieczy przez zawór bezpieczeństwa i zastosować jej swobodny odpowiadający odpływ i bezpieczne odprowadzenie.

### NAPEŁNIANIE CIECZĄ

- Przed napełnieniem cieczą należy się upewnić, że wszystkie nie używane przyłącza/króćce zostały zaślepione korkami.

- **Fabrycznie tylko dolny króciec do rewizji/odmulania (na środku dolnej dennicy) jest zaślepiiony korkiem wkręconym na pałkach.**
- Podczas napełniania należy pozostawić zawór odpowietrzający otwarty do momentu odpowietrzenia zbiornika.
- Należy kontrolować poziom cieczy grzewczej.
- W razie ubytków cieczy grzewczej należy uzupełnić jej poziom.
- W przypadku ryzyka zamarznięcia cieczy grzewczej, należy bezwzględnie opróżnić zbiornik, tak aby zamarzająca ciecz nie uszkodziła zbiornika.

### MONTAŻ GRZAŁKI

- **Grzałkę należy podłączyć poprzez gniazdo z bolcem uziemiającym oraz zabezpieczone wyłącznikiem różnicowo-prądowym.**

- **Możliwe jest podłączenie do sieci elektrycznej grzałki dopiero po napełnieniu zbiornika cieczą grzewczą.**

### MONTAŻ CZUJNIKÓW TEMPERATURY

- W miejscach przewidzianych na czujnik temperatury należy w pierwszej kolejności wkręcić tuleję zanurzeniową (kapilarę) o odpowiednio dobranej długości uwzględniając grubość izolacji (zalecane minimum to 200mm).
- W tulei należy umieścić czujnik temperatury, upewniając się, że został włożony do końca.
- Całość zaizolować, aby zapewnić prawidłowe wskazywanie temperatury przez czujnik.
- Zweryfikować poprawność odczytów temperatury na sterowniku do którego podłączone są czujniki temperatury.

## BEZPIECZEŃSTWO UŻYTKOWANIA

- **Naprawy należy powierzać specjalistom z odpowiednimi uprawnieniami w zależności od zakresu napraw.**
- **Nie wolno korzystać z urządzenia bez sprawnego zaworu bezpieczeństwa.**
- Należy regularnie sprawdzać działanie zaworu bezpieczeństwa zgodnie z instrukcją obsługi zaworu bezpieczeństwa - jeśli podczas sprawdzeniu zaworu nie następuje wypływ wody oznacza to niesprawny zawór, w przypadku ciągłego wycieku wody z zaworu należy sprawdzić grzybek zaworu

(przepłukać zawór)

- Nie zatykać otworu wypływowego zaworu bezpieczeństwa.
- Nie wolno korzystać z urządzenia, jeśli nie ma przepływu przez zawór bezpieczeństwa.
- W pobliżu zbiornika nie wolno składować łatwo palnych materiałów.
- Powłoka zbiornika oraz izolacja jest wykonana z materiałów łatwopalnych, w przypadku narażenia na kontakt z ogniem grozi to uszkodzeniem obudowy zewnętrznej jak i izolacji termicznej.

## KONSERWACJA

- **Zalecane jest zastosowanie filtra zanieczyszczeń na instalacji, aby zapewnić sprawne działanie zaworu bezpieczeństwa.**
- **Częsta wymiana czynnika grzewczego powoduje szybsze zużycie zbiornika.**

- Należy regularnie odpowietrzać zbiornik, sprawdzać poziom wody w instalacji grzewczej oraz dbać o właściwe stężenie dodatku inhibitora korozji w cieczy grzewczej dla wydłużenia żywotności zbiornika.

## WYCOFANIE Z UŻYTKOWANIA / UTYLIZACJA

- **Po wycofaniu produktu z eksploatacji, należy zadbać aby produkt i całe wyposażenie zostały zutylizowane zgodnie z obowiązującymi przepisami.**

## WARUNKI GWARANCJI

1. Firma Klimosz Sp. z o. o. (zwana dalej, jako Producent) udziela nabywcy urządzenia gwarancji na zasadach i warunkach określonych w niniejszych Warunkach Gwarancji.
2. Obsługę serwisową produktów marki KLIMOSZ prowadzi firma VCS Sp. z o.o., tel. 032 474 39 00.
3. Firma Klimosz Sp. z o.o. gwarantuje poprawne działanie urządzenia oraz bezpłatne usunięcie podlegających gwarancji nieprawidłowości w pracy, tylko w przypadku, jeżeli będzie on zainstalowany i użytkowany zgodnie z obowiązującymi przepisami i normami oraz ze wszystkimi warunkami i zaleceniami zamieszczonymi w Instrukcji Obsługi i Instalacji oraz jeżeli żaden z elementów zbiornika nie wykazuje oznak uszkodzenia mechanicznego, termicznego, nadpalenia, zalania, oznak działania atmosfery agresywnej (w tym oparów ze studzienek kanalizacyjnych), środków chemicznych.
4. Instrukcja Obsługi i Instalacji oraz Szczegółowe Warunki Gwarancji są dostępne do wglądu przed zakupem zbiornika na stronie firmy Klimosz: [www.klimosz.pl](http://www.klimosz.pl), a przepisane danemu egzemplarzowi zbiornika są wydawane Kupującemu w chwili zakupu. Kupujący ma obowiązek zapoznania się z zasadami montażu i eksploatacji zbiornika, jakie zamieszczone są w Instrukcji Obsługi i Instalacji oraz z Warunkami Gwarancji.
5. Gwarancja na urządzenie udzielana jest na terenie Rzeczypospolitej Polskiej, urządzenia z dokumentacją i tabliczką znamionową w języku polskim nie podlegają gwarancji poza granicami Rzeczypospolitej Polskiej.
6. Gwarancja na zbiornik oferowany na rynku inne niż Polska (posiadającą tabliczkę znamionową w języku rynku docelowego) udzielana jest przez dystrybutora / importera.
7. W zbiornikach należy stosować wyłącznie oryginalne części zamienne zakupione u Producenta poprzez oficjalny sklep internetowy: [sklep.klimosz.pl](http://sklep.klimosz.pl), Autoryzowany Serwis/Instalatora Klimosz lub Autoryzowanych Partnerów Handlowych Klimosz.
8. Producent nie ponosi odpowiedzialności za:
  - za niewłaściwie dobraną pojemność zbiornika oraz niewłaściwie współdziałanie zbiornika i instalacji grzewczej
  - użytkowanie zbiornika bez sprawnego zaworu bezpieczeństwa
  - za usterki spowodowane obsługą i eksploatacją niezgodną z Instrukcją Obsługi
  - za niezgodne z normami przyłączenie zbiornika do systemu grzewczego
  - za uszkodzenia mechaniczne zbiornika
  - za szkody spowodowane przez produkt podczas jego pracy lub awarii
  - za zamarzanie instalacji oraz innych elementów budynku wskutek awarii zbiornika
  - za poniesiony koszt ogrzewania zastępczego w czasie usuwania usterki reklamowanego urządzenia
9. Naprawy czy wymiana części nie przedłużają okresu gwarancji.
10. Wszelkie naprawy i czynności przekraczające zakres czynności użytkownika opisany w Instrukcji Obsługi może przeprowadzić tylko Autoryzowany Serwis Firmy Klimosz i VCS.
11. Wszelkie samowolne zmiany w konstrukcji zbiornika skutkują utratą gwarancji.
12. Producent udziela 5-letniej gwarancji na szczelność zbiornika buforowego, a 2-letnią gwarancji na pozostałe elementy.
13. Okresy obowiązywania gwarancji obowiązują od daty sprzedaży wpisanej w karcie gwarancyjnej.
14. Warunkiem gwarancji jest montaż zgodnie z obowiązującymi przepisami prawa w danym kraju, zgodnie z obowiązującymi przepisami, użytkowany zgodnie z przeznaczeniem, zasadami użytkowania i konserwacji.
15. Warunkiem obowiązywania gwarancji jest dowód zakupu.

## UWAGI DO WARUNKÓW GWARANCJI

- Szkody powstałe w wyniku niedotrzymania powyższych warunków nie mogą być przedmiotem roszczeń odszkodowawczych.
- Jeżeli zbiornik pracuje według zasad przedstawionych w niniejszej Instrukcji Obsługi, nie wymaga szczególnych specjalistycznych ingerencji firmy serwisowej.
- Producent zastrzega sobie prawo do ewentualnych zmian w konstrukcji zbiornika w ramach modernizacji i rozwoju wyrobu, które to zmiany nie muszą być uwzględnione w niniejszym egzemplarzu Instrukcji.
- Powyższe Warunki Gwarancji nie wyłączają praw użytkownika wynikających z tytułu niezgodności towaru z umową.
- Uprzejmie informujemy, że ewentualna wymiana reklamowanego przez użytkownika podzespołu na sprawny nie jest jednoznaczna z uznaniem przez Firmę Klimosz roszczeń gwarancyjnych użytkownika zbiornika i nie kończy procedury obsługi reklamacji.
- Firma Klimosz zastrzega sobie prawo do obciążenia w terminie do 180 dni od daty przeprowadzenia naprawy użytkownika zbiornika kosztami wymiany/naprawy podzespołu, który podczas przeprowadzonej po naprawie ekspertyzie został uznany za uszkodzony przez czynniki niezależne od producenta urządzenia (np. zwarcie w instalacji elektrycznej, przepięcie, zalanie, uszkodzenia mechaniczne niewidoczne gołym okiem, itp.), a których to uszkodzeń serwis dokonujący naprawy nie jest w stanie ocenić podczas naprawy w miejscu eksploatacji urządzenia.
- Firma Klimosz wystawi stosowną fakturę za wymianę/naprawę przedmiotowego podzespołu wraz z dołączonym protokołem ekspertyzy.
- Jednocześnie informujemy, że brak zapłaty za fakturę obejmującą w/w koszty w terminie 14 dni od jej wystawienia skutkuje nieodwołalną utratą gwarancji na użytkowany przez Państwa zbiornik, a informacja ta zostanie zarejestrowana w naszym komputerowym systemie nadzoru nad zbiornikami w okresie gwarancji.
- Za termin zapłaty przyjmuje się datę wpływu Państwa zapłaty na rachunek bankowy podany w niniejszej fakturze.



# KARTA GWARANCYJNA I POŚWIADCZENIE O JAKOŚCI I KOMPLETNOŚCI

Szanowni Państwo, prosimy o wypełnienie poniższej karty gwarancyjnej wyraźnie oraz DRUKOWANYMI literami.

Imię i nazwisko	
Ulica oraz numer domu/lokalu	
Kod pocztowy oraz miejscowość	
Numer telefonu	
Adres e-mail	

**/ Miejsce na kod kreskowy zbiornika /**

## Oświadczenie Klienta

Potwierdzam własnoręcznym podpisem, że zostałem przeszkolony z zakresu obsługi i jakości wykonanej instalacji grzewczej. Poświadczam znajomość treści instrukcji obsługi oraz podanych w niej zaleceń dot. prawidłowej eksploatacji zbiornika oraz budowy i pracy instalacji grzewczej oraz jednocześnie zgadzam na zasady ochrony danych osobowych: Administratorem Twoich danych osobowych jest Klimosz Sp. z o. o., ul. Zjednoczenia 6, 43-250 Pawłowice, NIP: 651-16-11-021, REGON 278060251 oraz VCS Sp. z o. o., ul. Rybnicka 83, 44-240 Żory, NIP: 651-161-49-76, REGON: 278114350. Twoje dane osobowe będą przetwarzane w celu obsługi gwarancyjnej i pogwarancyjne. Będziemy przetwarzać Twoje dane osobowe w zakresie: wyłącznie danych podanych w formularzu karty serwisowej takich jak: imię i nazwisko, adres zamieszkania, numer telefonu, adres e-mail. Twoje dane osobowe pozyskujemy bezpośrednio od Ciebie, przez formularz umieszczony powyżej. Dostęp do Twoich danych osobowych będą mieli nasi Pracownicy czyli osoby, które upoważniliśmy do przetwarzania danych osobowych w związku z wykonywaniem przyznanych im praw i zleconych zadań. W związku z tym, że przetwarzamy Twoje dane osobowe, masz prawo do żądania dostępu do Twoich danych osobowych, ich sprostowania, usunięcia oraz do wniesienia sprzeciwu związanego ze szczególną sytuacją, w przypadku przetwarzania Twoich danych osobowych, na podstawie prawnie uzasadnionego interesu administratora danych. Twoje dane są przetwarzane do czasu realizacji zrealizowania celu, w jakim zostały zebrane. Twoje dane są chronione zgodnie z Rozporządzeniem Parlamentu Europejskiego i Rady (UE) 2016/679 z dnia 27 kwietnia 2016 r. Wszelkie pytania związane z przetwarzaniem przez nas Twoich danych można kierować na: [ochronadanych@klimosz.pl](mailto:ochronadanych@klimosz.pl). Użytkownik swoim podpisem potwierdza, że: podczas regulacji przeprowadzonej przez firmę serwisową nie wykazał żadnej wady, otrzymał Instrukcję Obsługi i Instalacji, Specyfikację Techniczną z wypełnioną Kartą Gwarancyjną i Poświadczeniem o jakości i kompletności oraz że, został przeszkolony i rozumie zasady eksploatacji i obsługi oraz zasady zgłaszania ewentualnych reklamacji.

Data produkcji	Kontrola techniczna (podpis)	Podpis Klienta

Firma Instalacyjna (pieczętka, podpis, data)

## DODATEK DO KARTY GWARANCYJNEJ DLA KLIENTA

Przeprowadzona czynność	Podpis, data, pieczęć autoryzowanego serwisu

# KARTA GWARANCYJNA I POŚWIADCZENIE O JAKOŚCI I KOMPLETNOŚCI



**PRZEZNACZONE DLA FIRMY VCS SP. Z O.O. (PROSZĘ WYCIĄĆ I ODEŚLAĆ NA PODANY PONIŻEJ ADRES)**  
**VCS SP. Z O.O. ADRES: 43-250 PAWŁOWICE, UL. ZJEDNOCZENIA 6, TEL. 32 474 39 00, E-MAIL: SERWIS@KLIMOSZ.PL**

Szanowni Państwo, prosimy o wypełnienie poniższej karty gwarancyjnej wyraźnie oraz DRUKOWANYMI literami.

Imię i nazwisko	
Ulica oraz numer domu/lokalu	
Kod pocztowy oraz miejscowość	
Numer telefonu	
Adres e-mail	

**/ Miejsce na kod kreskowy zbiornika /**

## Oświadczenie Klienta

Potwierdzam własnoręcznym podpisem, że zostałem przeszkolony z zakresu obsługi i jakości wykonanej instalacji grzewczej. Poświadczam znajomość treści instrukcji obsługi oraz podanych w niej zaleceń dot. prawidłowej eksploatacji zbiornika oraz budowy i pracy instalacji grzewczej oraz jednocześnie zgadzam na zasady ochrony danych osobowych: Administratorem Twoich danych osobowych jest Klimosz Sp. z o. o., ul. Zjednoczenia 6, 43-250 Pawłowice, NIP: 651-16-11-021, REGON 278060251 oraz VCS Sp. z o. o., ul. Rybnicka 83, 44-240 Żory, NIP: 651-161-49-76, REGON: 278114350. Twoje dane osobowe będą przetwarzane w celu obsługi gwarancyjnej i pogwarancyjne. Będziemy przetwarzać Twoje dane osobowe w zakresie: wyłącznie danych podanych w formularzu karty serwisowej takich jak: imię i nazwisko, adres zamieszkania, numer telefonu, adres e-mail. Twoje dane osobowe pozyskujemy bezpośrednio od Ciebie, przez formularz umieszczony powyżej. Dostęp do Twoich danych osobowych będą mieli nasi Pracownicy czyli osoby, które upoważniłmy do przetwarzania danych osobowych w związku z wykonywaniem przyznanym im praw i zleconych zadań. W związku z tym, że przetwarzamy Twoje dane osobowe, masz prawo do żądania dostępu do Twoich danych osobowych, ich sprostowania, usunięcia oraz do wniesienia sprzeciwu związanego ze szczególną sytuacją, w przypadku przetwarzania Twoich danych osobowych, na podstawie prawnie uzasadnionego interesu administratora danych. Twoje dane są przetwarzane do czasu realizacji zrealizowania celu, w jakim zostały zebrane. Twoje dane są chronione zgodnie z Rozporządzeniem Parlamentu Europejskiego i Rady (UE) 2016/679 z dnia 27 kwietnia 2016 r. Wszelkie pytania związane z przetwarzaniem przez nas Twoich danych można kierować na: [ochronadanych@klimosz.pl](mailto:ochronadanych@klimosz.pl). Użytkownik swoim podpisem potwierdza, że: podczas regulacji przeprowadzonej przez firmę serwisową nie wykazał żadnej wady, otrzymał Instrukcję Obsługi i Instalacji, Specyfikację Techniczną z wypełnioną Kartą Gwarancyjną i Poświadczeniem o jakości i kompletności oraz że, został przeszkolony i rozumie zasady eksploatacji i obsługi oraz zasady zgłaszania ewentualnych reklamacji.

Data produkcji	Kontrola techniczna (podpis)	Podpis Klienta

Numer telefonu do Firmy Instalacyjnej (Instalatora)	Adres e-mail do Firmy Instalacyjnej (Instalatora)

Firma Instalacyjna (pieczętka, podpis, data)

# KARTA POPRAWNOŚCI DZIAŁANIA

model zbiornika		numer seryjny zbiornika	
--------------------	--	----------------------------	--

Poświadczenie osoby uprawnionej do montażu urządzenia w instalacji grzewczej:

Montaż zgodnie z obowiązującymi przepisami prawa	TAK	NIE
Montaż w układzie otwartym (zgodność z PN-91/B-02413)	TAK	NIE
Montaż w układzie zamkniętym (zgodność z PN-91/B-02414)	TAK	NIE
Zabezpieczenie zbiornika zgodnie z obowiązującymi przepisami (zawór bezpieczeństwa)	TAK	NIE

Instalator (pieczętka, podpis, data)	Podpis Klienta