

Instrukcja obsługi i specyfikacja techniczna

## ZPA S

Dla własnego komfortu i bezpieczeństwa zalecamy,  
aby dokładnie przeczytać instrukcję przed rozpoczęciem eksploatacji.



Zestaw jest przeznaczony do rozbudowy WYŁĄCZNIE poniższego modelu:



**Wally S**

## PAMIĘTAJ O WYSŁANIU KARTY GWARANCYJNEJ !

Szanowni użytkownicy, Dla Państwa bezpieczeństwa i komfortu użytkowania urządzenia grzewczego, prosimy o odesłanie na poniższy adres do korespondencji: PRAWIDŁOWO WYPEŁNIONEJ I UZUPEŁNIONEJ O WSZYSTKIE WPISY I PIECZĄTKI Karty Gwarancyjnej. (Karta gwarancyjna znajdujące się na końcu niniejszej instrukcji obsługi).

### ADRES DO KORESPONDENCJI:

VCS Sp. z o.o.  
ul. Zjednoczenia 6  
43-250 Pawłowice  
woj. Śląskie  
tel. 032 474 39 00

### DANE DO FAKTURY:

VCS Sp. z o.o.  
ul. Rybnicka 83  
44-240 Żory  
NIP: 651-16-14 - 976  
tel. 032 474 39 00

Ten kocioł został wyprodukowany zgodnie z wymaganiami przepisów obowiązujących w chwili jego produkcji w Polsce i dlatego może być instalowany oraz eksploatowany wyłącznie na terenie Polski, w instalacjach zgodnych z wymaganiami odpowiednich dla polskiego rynku przepisów. W związku z różnicami w zakresie wymagań stawianych urządzeniom grzewczym w poszczególnych krajach, również krajach członkowskich Unii Europejskiej instalacja i eksploatacja kotła w wersji na rynek Polski w jakimkolwiek kraju poza Polską jest niedozwolona jako nie gwarantująca całkowitego bezpieczeństwa użytkownikom, a złamanie tego zakazu jest równoznaczne ze zniesieniem wszelkich gwarancji producenta na bezawaryjne i bezpieczne działanie produktu oraz jest równoznaczne ze zniesieniem wszelkich roszczeń gwarancyjnych wobec producenta. Firma Klimosz Sp. z o.o. posiada w swojej ofercie kotły przystosowane odpowiednio i certyfikowane do zróżnicowanych wymagań przepisów w różnych krajach, jeżeli są Państwo zainteresowani instalacją i eksploatacją KLIMOSZ w kraju innym niż Polska prosimy o złożenie zamówienia na kocioł z podaniem kraju, w którym kocioł będzie zainstalowany i eksploatowany."

Instrukcja likwidacji kotła po upływie czasu jego żywotności: ze względu na to, że elementy kotła składają się z różnych materiałów, można je oddawać do punktu skupu surowców wtórnych, zapewniającego odpowiednią utylizację stali, tworzyw sztucznych, itp.



### Zakres dostawy

Zestaw palnika automatycznego dostarczany jest w częściach na palecie, co umożliwia łatwy transport do trudno dostępnych kotłowni.

#### Wyposażenie standardowe:

- Instrukcja obsługi
- Podstawa wodna kotła
- Kompletny układ podający
- Zasobnik 190L lub inny - w zależności od wyboru
- Sterownik Klimosz ecoCONTROL lub Klimosz KOMFORT RT-16 lub inny - w zależności od wyboru
- Szufłada popielnika
- Silikon wysokotemperaturowy (uszczelniaacz) 1200°C
- Osłony wewnętrzne drzwi kotła
- Zawlecza ślimaka (2szt.)
- Czyszczaaki (2szt.)
- Strażak
- Płyty/Elementy ceramiczne w ilości określonej w tabeli dot. Montażu płyt ceramicznych

#### Wyposażenie opcjonalne:

- Termostat pokojowy (np. AURATON)
- Zawór czterodrogowy ESBE
- Siłownik mieszacza zaworu czterodrogowego ESBE
- Zasobnik C. W. U. (KLIMOSZ TANK / DRAZICE)
- Czujnik spalin PT-1000 (dot. sterownika Klimosz KOMFORT RT-16)
- Zawór przeciwpożarowy zasobnika (STS firmy Watts) - wymagany w przypadku opalania biomasą
- Wyłącznik krańcowy zasobnika - wymagany w przypadku opalania biomasą (peletem)

## Umiejscowienie i instalacja kotła w kotłowni

### Przepisy i normy

Kocioł spalający paliwa stałe musi być zainstalowany zgodnie z obowiązującymi przepisami przez uprawnioną do tego firmę instalacyjną. W celu objęcia kotła obsługą gwarancyjną konieczne jest wykonanie REGULACJI KOTŁA przez przeszkolony serwis producenta, legitymujący się odpowiednim zaświadczeniem firmy Klimosz. REGULACJA KOTŁA nie jest obowiązkowa w momencie, gdy w specyfikacji kotła jest to wyraźnie opisane.

Firma wykonująca regulację kotła nie odpowiada za odbiór prawidłowo wykonanej instalacji kotła i poinformowanie użytkownika kotła o ewentualnych nieprawidłowościach w instalacji. Firma wykonująca REGULACJĘ KOTŁA ma prawo odmówić wykonania regulacji kotła do czasu wprowadzenia poprawek w instalacji, szczególnie jeżeli instalacja z kotłem stwarza realne zagrożenie bezpieczeństwa użytkowników kotła. Jakkolwiek manipulacja

w części elektrycznej kotła lub podłączenie dalszych urządzeń sterowniczych grozi utratą gwarancji. Zakończenie instalacji kotła, poprawności montażu i przeprowadzenia próby grzewczej muszą być odnotowane w Karcie Gwarancyjnej kotła. Instalacja centralnego ogrzewania i przygotowania ciepłej wody użytkowej powinna być wykonana według projektu.

### Instalacja grzewcza C.O. - wymagania dotyczące układu zamkniętego i otwartego

Zgodnie z PN-91/B-02413 „Zabezpieczenia instalacji ogrzewań wodnych systemów otwartych. Wymagania” lub z PN99/B-02414 „Zabezpieczenia instalacji ogrzewań wodnych systemu zamkniętego z naczyniami wzbiorczymi przeponowymi. Wymagania”. Przy instalacji kotła i przy jego eksploatacji ważne jest zachowanie bezpiecznej odległości od substancji łatwopalnych. Kocioł jest

dopuszczony do eksploatacji w układach ogrzewania systemu otwartego oraz zamkniętego. W przypadku kotłów montowanych w układach zamkniętych podlegają one rejestracji w Urzędzie Dozoru Technicznego zgodnie z Rozporządzeniem Rady Ministra z dnia 16 lipca 2002 r. w sprawie rodzajów urządzeń technicznych podlegających dozorowi technicznemu (Dz. U. Nr 120, poz. 1021). Kotły do

mocy 70kW objęte są uproszczoną formą dozoru. Kotły objęte uproszczoną formą dozoru nie podlegają zgłoszeniu do UDT.



Kocioł powinien zostać zabezpieczony zgodnie z powyżej opisanymi normami.

### Sieć elektryczna

Kocioł jest przystosowany do zasilania prądem elektrycznym o parametrach 230V/50-60Hz. Kocioł wymaga stałej dostawy zasilania. W przypadku przerw w dostawie zasilania należy stosować podtrzymanie w postaci UPS.

1. Kocioł powinien być umieszczony tak, aby wtyczka (230V/50Hz) była zawsze dostępna
2. Kocioł powinien być podłączony do sieci elektrycznej wykluczającej ewentualne spadki napięcia

3. Zalecane jest, aby kocioł lub przynajmniej kotłownia były zasilane przez oddzielny bezpiecznik elektryczny w tablicy rozdzielczej budynku
4. Podłączenie kotła do instalacji elektrycznej oraz połączenia elektryczne instalacji grzewczej i kotła może wykonać instalator posiadający ogólne uprawnienia instalacyjno-elektryczne. Koszty wykonania usługi podłączeń elektrycznych pokrywa Użytkownik

5. Niedozwolone jest przeprowadzanie napraw i modyfikacji instalacji elektrycznych przez Użytkownika



Jeżeli przewód zasilający nieodłączalny ulegnie uszkodzeniu, to powinien on być wymieniony u producenta lub w specjalnym zakładzie naprawczym albo przez wykwalifikowaną osobę w celu uniknięcia zagrożenia.

### Komin

Przyłączenie kotła do kominia może być przeprowadzone tylko po pozytywnym odbiorze przewodu dymowego wraz z pomiarem ciśnienia w kominie przez zakład kominiański. Przewód dymowy powinien być wykonany zgodnie z wszystkimi punktami normy – PN-89/B-10425.

„Przewody dymowe, spalinowe i wentylacyjne murowane z cegły” lub wtycznych producenta systemu kominowego w przypadku kominów systemowych. Komin powinien składać się z kilku warstw, jeżeli składa się tylko z jednej warstwy, zaleca się zastosowanie specjalnej wkładki z rur stalowych żaroodpornych, atestowanych do odprowadzania spalin z kotłów na paliwa stałe lub rur ceramicznych.



Komin w przypadku opalania kotłem o temperaturze spalin wylotowych mniejszej niż 140°C zaleca się, by

był wykonany jako wkład kominowy zaizolowany cieplnie ograniczając tym samym dodatkowe wychładzanie spalin na czynnej wysokości kominia. Ze względu na niskie temperatury spalin wkład kominowy powinien być wyposażony w system odprowadzania kondensatu spalin.



Zbyt duży ciąg kominowy powoduje obniżenie sprawności kotła, zwiększenie temperatury spalin, tym samym wzrost zużycia paliwa i/lub przegrzewanie kominia. W celu ograniczenia nadmiernego ciągu kominowego w kotłach KLIMOSZ zaleca się zastosować regulator ciągu typu klapowego z odważnikiem do regulacji uchyłu kłapy. SPALINY WYDOBYWAJĄCE SIĘ Z NIEDROŻNEGO KOMINA SĄ

NIEBEZPIECZNE. Komin i kanały spalinowe należy utrzymywać w czystości.



Minimalny ciąg kominowy wymagany do poprawnej pracy kotła opisany jest w tabeli zamieszczonej w specyfikacji technicznej kotła. Poniżej tej wartości kocioł może funkcjonować w sposób nieprawidłowy i niepożądany, np. może pojawić się wydymanie z drzwiczek oraz zasobnika, może dojść do cofania żaru w palniku lub zasypania palnika paliwem. W konsekwencji zasypania palnika może dojść do zgazowania nadmiaru paliwa i jego niekontrolowanego zapłonu oraz pożaru w kotłowni.

### Wentylacja

1. Zgodnie z normą PN-87/B-02411: „Kotłownie wbudowane na paliwo stałe”. Wentylacja nawiewna do 25kW – „w pomieszczeniu kotła powinien znajdować się otwór niezamykany o powierzchni co najmniej 200cm<sup>2</sup>, który powinien być usytuowany najwyżej 1m nad podłogą”.
2. Wentylacja wywiewna do 25kW – „pomieszczenie

- kotła powinno mieć kanał wywiewny o przekroju nie mniejszym niż 14x14cm”.
3. Wentylacja nawiewna w kotłowni od 25kW do 2000kW – „kotłownia powinna mieć kanał nawiewny o przekroju nie mniejszym niż 50% powierzchni przekroju kominia, nie mniej jednak niż 20x20cm”.

4. Wentylacja wywiewna w kotłowni od 25kW do 2000kW – „kotłownia powinna mieć kanał wywiewny o przekroju nie mniejszym niż 25% powierzchni przekroju kominia z otworem wlotowym pod sufitem kotłowni, wyprowadzony ponad dach i umieszczony, jeżeli to jest możliwe, obok kominia. Przekrój poprzeczny tego kanału nie powinien być mniejszy niż 14x14cm”.

### Wymagania dotyczące montażu kotła w kotłowni

1. Kryteria montażu kotłów ujęte są następujących dokumentach (przed przystąpieniem do montażu kotła obowiązkiem jest zapoznanie się nimi):
2. Rozporządzenie Ministra Infrastruktury

- z 12.04.2002r. w sprawie warunków technicznych jakim powinny odpowiadać budynki i ich usytuowanie.
3. Norma PN-87/B-02411 Kotłownie wbudowane na

paliwo stałe, wymagania.

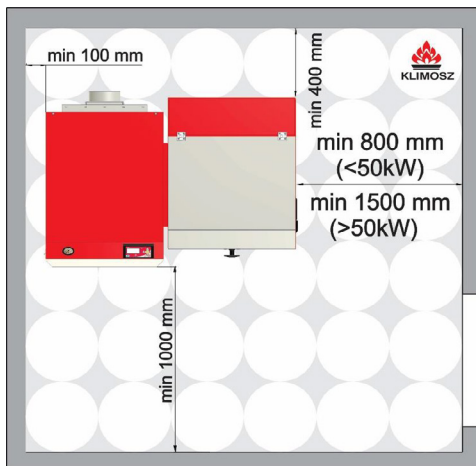
4. Dodatkowe normy oraz dokumenty prawne dotyczących kotłów grzewczych.

### Umiejscowienie kotła w kotłowni

1. Kocioł ustawić na niepalnej, izolującej cieplnie podkładce, która z każdej strony kotła powinna być większa od podstawy kotła o 20 mm.

2. Jeżeli kocioł umieszczony jest w piwnicy, zaleca się ustawić go na podmurówce o wysokości min. 50mm.

3. Kocioł musi stać pionowo (na podłożu) w przeciwnym wypadku mogą wystąpić problemy z prawidłowym odpowietrzaniem kotła.



1. Przed kotłem musi być pozostawiona wolna przestrzeń minimum 1000 mm
2. Minimalna odległość między tylną częścią kotła a ścianą powinna wynosić 400 mm
3. Min. odległość od lewej bocznej ściany to 100 mm



Zalecamy dokładne przeanalizowanie wariantów umiejscowienia kotła w kotłowni i zachowanie minimalnych odległości podanych powyżej. Odstępstwo od tych zaleceń może w przyszłości powodować znaczne uciążliwości w obsłudze kotła, a nawet doprowadzić do konieczności odłączenia kotła od instalacji na potrzeby ewentualnego przeglądu lub naprawy, co znacznie podwyższa koszty wykonywanych usług. W przypadku kiedy nie dysponują Państwo odpowiednią przestrzenią dla instalacji kotła prosimy o kontakt z naszymi konsultantami technicznymi w celu doboru najmniej uciążliwego rozwiązania.

1. Podczas instalacji i eksploatacji kotła należy utrzymywać bezpieczną odległość 200 mm od materiałów łatwopalnych
2. Dla materiałów łatwopalnych, które szybko i łatwo się palą nawet po usunięciu źródła zapłonu (np. papier, tektura, karton, drewno, tworzywa sztuczne) odległość rośnie dwukrotnie, tzn. do 400 mm
3. Jeżeli stopień palności nie jest znany, bezpieczną odległość również należy podwoić

Stopień palności	Rodzaj materiału
niepalne	piaskowiec, beton, cegły, tynk przeciwpożarowy, zaprawa murarska, płytki ceramiczne, granit
trudno palne	deski drewniano-cementowe, włókno szklane, izolacja mineralna, drewno bukowe i dębowe, sklejki
średnio palne	sosnowe, modrzewiowe i świerkowe drewno, korek, deski z drzewa tartego, gumowe pokrycia podłóg
łatwo palne	sklejka asfaltowa, substancje celulozowe, poliuretan, polistyren, polietylen, plastik, PCV

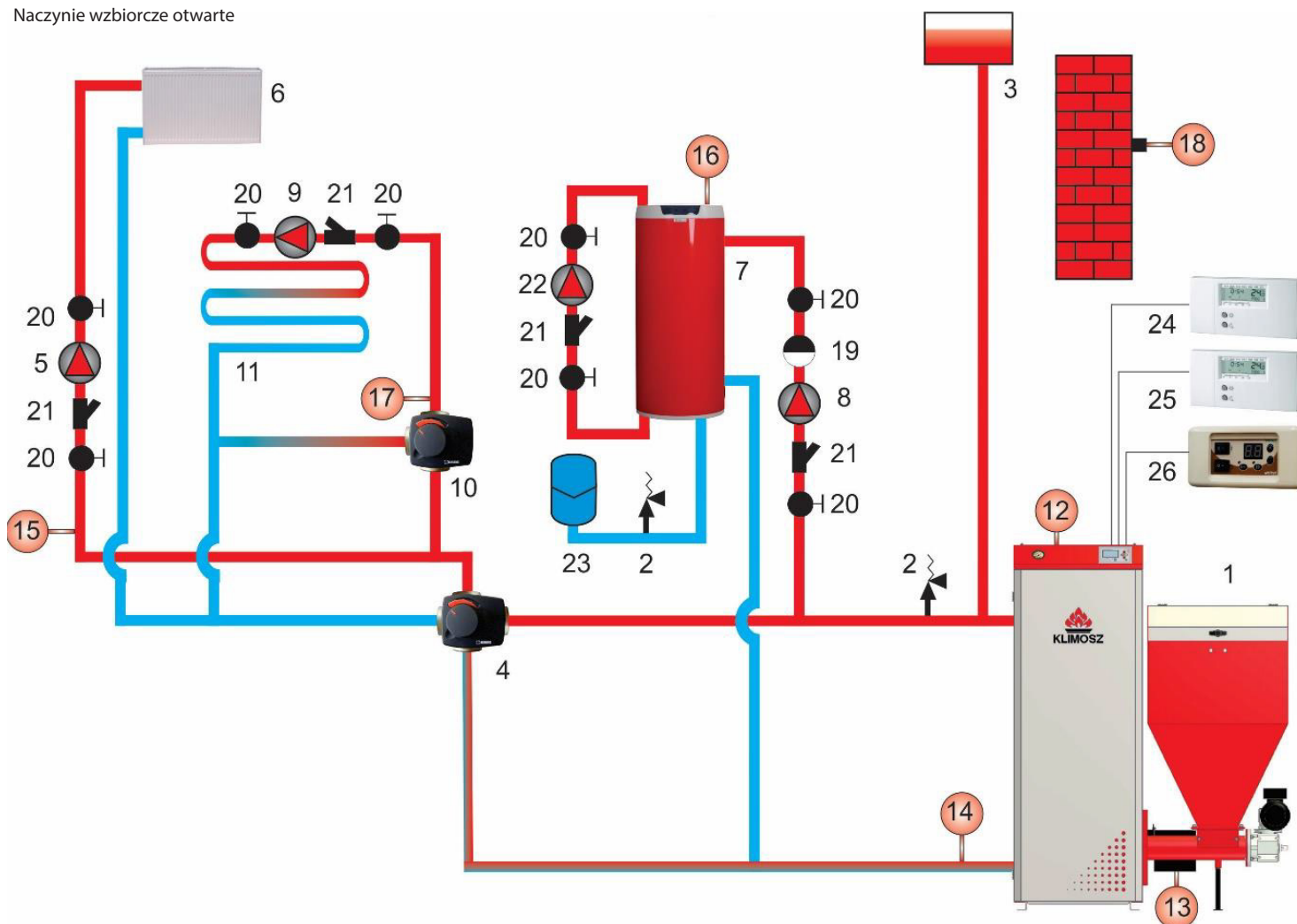


Zaleca się wyposażenie kotłowni na paliwa stałe w sprawną atestowaną gaśnicę odpowiednią do gaszenia urządzeń elektrycznych, drewna, tworzyw sztucznych oraz zaznajomienie osób obsługujących kocioł ze sposobem zastosowania gaśnicy w przypadku pożaru.

### Podłączenie kotła - układ otwarty

Montując urządzenia grzewcze w układzie **otwartym**, wymagane są następujące elementy armatury zabezpieczające:

1. Zawór bezpieczeństwa
2. Naczynie wzbiorcze otwarte



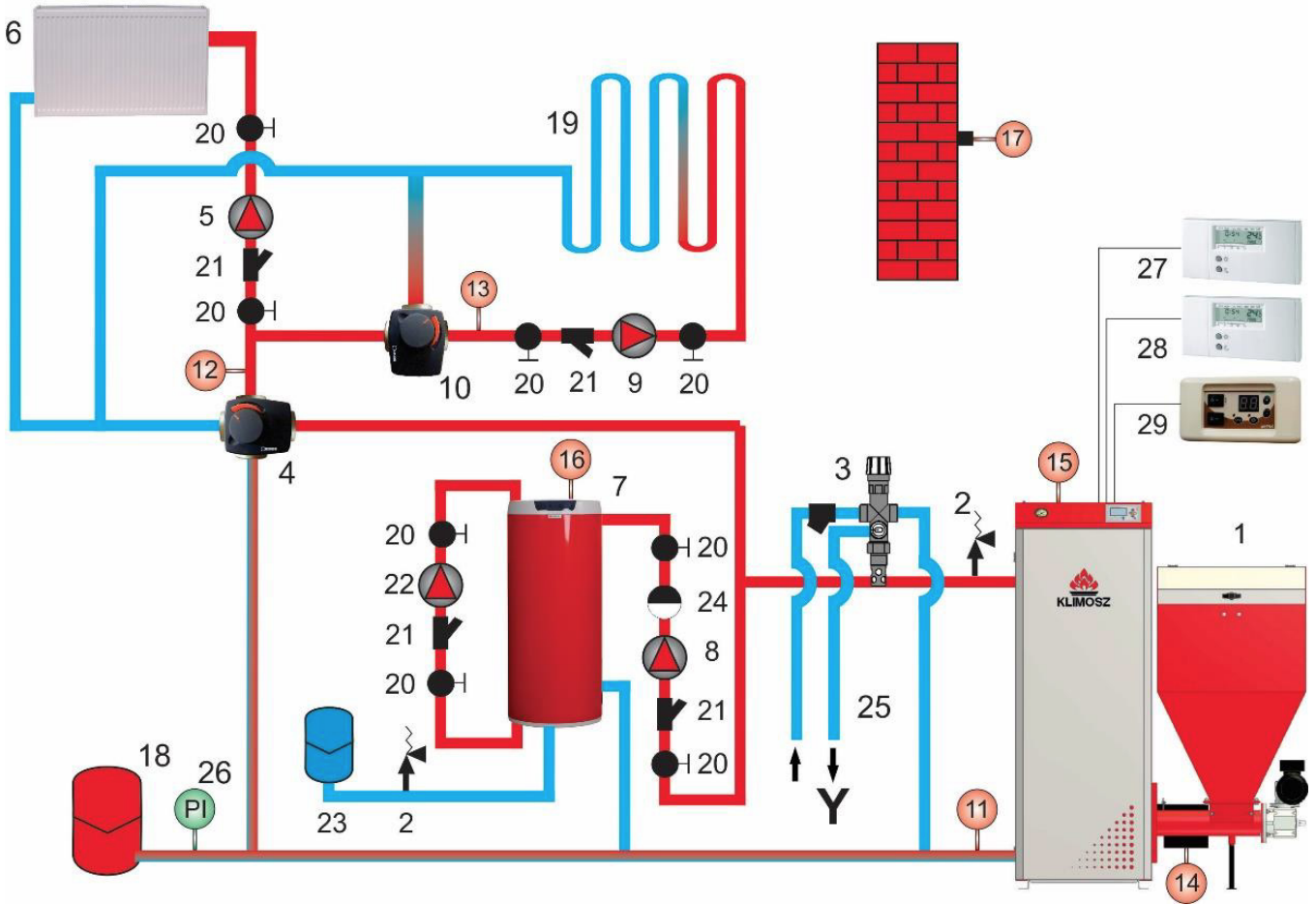
#### LEGENDA:

1. Kocioł z regulatorem
2. Zawór bezpieczeństwa (zalecenie producenta)
3. Naczynie wzbiorcze otwarte
4. Czterodrogowy zawór mieszający z siłownikiem ESBE
5. Pompa obiegowa
6. Grzejniki
7. Podgrzewacz c.w.u. KLIMOSZ TANK
8. Pompa c.w.u.
9. Pompa zasilania podłogowego
10. Zawór mieszający trójdrogowy z siłownikiem lub termostatyczny
11. Instalacja podłogowa
12. Czujnik temp. kotła
13. Czujnik temp. podajnika
14. Czujnik temp. powrotu
15. Czujnik temp. c.o
16. Czujnik temp. c.w.u
17. Czujnik temp. instalacji podłogowej
18. Czujnik temp. zewnętrznej
19. Zawór zwrotny
20. Zawór odcinający
21. Filtr
22. Pompa cyrkulacyjna
23. Naczynie przeponowe
24. Termostat pomieszczeniowy CO1
25. Termostat pomieszczeniowy CO2
26. Regulator pracy kominika



Montując urządzenie grzewcze w układzie **zamkniętym**, wymagane są następujące elementy armatury zabezpieczające:

1. Zawór bezpieczeństwa
2. Naczynie wzbiorcze przeponowe zamknięte (dobrane zgodnie z obowiązującymi normami)
3. Urządzenie do odprowadzania nadmiaru mocy cieplnej w postaci zaworu DBV-1



**LEGENDA:**

1. Kocioł z regulatorem
2. Zawór bezpieczeństwa (zalecenie producenta)
3. Zawór schładzający
4. Czterdrogowy zawór mieszający z siłownikiem ESBE
5. Pompa obiegowa C.O.
6. Grzejniki
7. Podgrzewacz c.w.u. KLIMOSZ TANK
8. Pompa c.w.u.
9. Pompa zasilania podłogowego
10. Zawór mieszający trójdrogowy z siłownikiem lub termostatyczny
11. Czujnik temp. powrotu
12. Czujnik temp. c.o. (tylko w przypadku pracy z siłownikiem)
13. Czujnik temp. instalacji ogrzewania podłogowego
14. Czujnik temp. podajnika
15. Czujnik temp. kotła
16. Czujnik temp. c.w.u.
17. Czujnik temp. zewnętrznej
18. Naczynie wzbiorcze zamknięte
19. Instalacja ogrzewania podłogowego
20. Zawór odcinający
21. Filtr
22. Pompa cyrkulacyjna
23. Naczynie wzbiorcze C.W.U.
24. Zawór zwrotny
25. Wlot i wylot wody chłodzącej
26. Manometr
27. Termostat pomieszczeniowy CO1
28. Termostat pomieszczeniowy CO2
29. Regulator pracy kominka

Armatura zabezpieczająca i regulacyjna oraz wymagania czujniki

Montaż czujników temperatury

Wszystkie czujniki temperatury montowane na elementach instalacji (np. czujnik C.O. za siłownikiem, czujnik powrotu) powinny być utwierdzone do gładkich czystych powierzchni z uwzględnieniem dobrego styku. Aby zapewnić rzetelny odczyt temperatury gwarantujący poprawną pracę kotła czujniki koniecznie powinny być zaizolowane.

Czujnik temperatury kotła

Jest umieszczony w studzience pomiarowej umieszczonej od góry kotła w tylnej jego części. W przypadku dwóch studzienek pomiarowych położenie czujnika zależy od króćca wylotowego kotła, z którego zasilana jest instalacja grzewcza – lewy czy prawy. Czujnik musi być koniecznie podłączony do regulatora, w przeciwnym razie kocioł zasygnalizuje błąd czujnika kotła.

Czujnik temperatury podajnika

Umieszczony jest na rurze podajnika paliwa w studzience pomiarowej. Czujnik musi być koniecznie podłączony do regulatora, w przeciwnym razie kocioł zasygnalizuje błąd czujnika podajnika. W przypadku cofnięcia płomienia (żaru) do podajnika przekazuje sygnał do regulatora kotła, który z kolei wyłącza wentylator i wymusza pracę podajnika usuwając żar poza podajnik ślimakowy. Zabezpieczenie to działa wyłącznie wtedy, kiedy kocioł jest zasilany energią elektryczną. Nie jest dozwolone eksploatowanie kotła z uszkodzonym czujnikiem temperatury podajnika.



Schemat umiejscowienia czujnika temperatury

Zabezpieczenie termiczne kotła STB

Zabezpieczenie termiczne STB zabezpiecza system grzewczy przed przegrzaniem. Po wystąpieniu zagrożenia i zadziałaniu STB (temp. 90-95°C), na ekranie sterownika pojawia się alarm. **Użytkownik nie może anulować alarmu, dopóki temperatura kotła nie spadnie do około 60 st.C. Ponowne uruchomienie kotła, po zadziałaniu STB wymaga ręcznej ingerencji użytkownika.** Po zadziałaniu STB pompa obiegowa pracuje. W razie powtarzających się wyłączeń kotła przez STB, należy wstrzymać eksploatację kotła i stwierdzić przyczynę przegrzewania się kotła.

### Bezpiecznik sterownika – zabezpieczenie przeciw przeciążeniowe

Bezpiecznik topikowy zabezpiecza kocioł przed chwilowymi przeciążeniami natężenia w sieci elektrycznej. Zabezpieczenie przeciwprzeciążeniowe może być różne w zależności od rodzaju zainstalowanego sterownika. Według dostępnej oferty, odpowiednimi bezpiecznikami są kolejno:

1. Klimosz KOMFORT RT-16 – bezpiecznik 3,12 A
2. Klimosz ecoCONTROL – bezpiecznik 5 A
3. Klimosz KOMFORT RT-16 w kotłach od mocy 100kW, gdzie zastosowane są 2 wentylatory nadmuchowe, należy stosować bezpiecznik topikowy 6,3A szybki

### Termostat pomieszczeniowy (pokojowy)

Termostat pokojowy z możliwością programowania (zależny od rodzaju termostatu), używany jest do automatycznej regulacji temperatury wewnętrznej ogrzewanego budynku. Termostat steruje pracą pompy C.O. lub w przypadku zainstalowania siłownika na zaworze mieszającym, siłownikiem płynnie regulującym temperaturę C.O. Według sterowników dostępnych w ofercie, można podłączyć konkretne rodzaje termostatów z określonym sposobem komunikacji.

1. Klimosz KOMFORT RT-16 – dowolny termostat z komunikacją typu: COM+NC lub COM+NO
2. Klimosz ecoCONTROL – tylko i wyłącznie dedykowany, bezprzewodowy panel pokojowy ecoCONTROL

### Pompa C.O.

Pompa C.O. pracuje w trybie ciągłym w instalacji bez termostatu pomieszczeniowego (po przekroczeniu minimalnej temp. kotła). W instalacji z termostatem pomieszczeniowym podczas jego blokady pompa pracuje w trybie włącz/wyłącz. W opcji z siłownikiem na zaworze mieszającym pompa c.o. pracuje w trybie ciągłym, wówczas siłownik reguluje temperaturę systemu grzewczego c.o. Podczas blokady termostatu pomieszczeniowego z zamontowanym siłownikiem pompa c.o. pracuje, a przemykany jest zawór mieszający.

### Pompa C.W.U.

Pompa ta pracuje w trybie przerywanym (po przekroczeniu minimalnej temp. kotła ładuje podgrzewacz wody do osiągnięcia zadanej temperatury). W zależności od typu pracy może pracować również w trybie priorytetu podgrzewania ciepłej wody użytkowej.

### Śruba M 5x50 klasa twardości 8.8 (Zawleczka)

Śruba znajdująca się na końcu wału podajnika ślimakowego. Jej zadaniem jest przeniesienie momentu obrotowego z motoreduktora na podajnik ślimakowy. Ewentualne zablokowanie podajnika ślimakowego powoduje ścięcie śruby i ochronę silnika przed przeciążeniem. Zastąpienie w/w śruby wiertłem lub innym elementem może wpłynąć niekorzystnie na działanie zabezpieczenia i spowodować uszkodzenie motoreduktora wykraczające poza zakres obsługi gwarancyjnej kotła.

### Wyłącznik krańcowy

Wyłącznik krańcowy wymagany przy opalaniu biomasą (opcja) – montowany na pokrywie zasobnika paliwa przez uprawnionego instalatora. Zapobiega przedostaniu się żaru do zasobnika paliwa. W przypadku niedomkniętych drzwi zasobnika paliwa wyłączany jest wentylator oraz podajnik ślimakowy.

### Strażak gaśniczy

#### ***Strażak gaśniczy występuje tylko w kotłach z palnikiem retortowym i rynnowym do 50kW !***

Zestaw korka parafinowego i zbiornika z wodą, który zabezpiecza zasobnik paliwa przed cofnięciem się żaru. Wąż przyłączeniowy instaluje się do gwintowanego króćca zasobnika, który z drugiej strony zaślepiony jest korkiem parafinowym. W przypadku cofnięcia się żaru, wzrost temperatury powoduje stopienie korka parafinowego i uwolnienie wody ze zbiornika.

### Zawór termostatyczny STS

#### ***Zawór awaryjnego gaszenia zasobnika – wymagany przy opalaniu biomasą oraz we wszystkich kotłach od mocy 50kW (opcja) !***

Czujnik temperatury zaworu termostatycznego zamontowany powinien być na rurze podajnika paliwa. W przypadku przedostania się żaru do rury podajnika paliwa zawór otwiera się i do zasobnika paliwa wlewa się woda wodociągowa zapobiegająca cofaniu się żaru w stronę zasobnika. Woda będzie wlewana do czasu ostudzenia rury podajnika ślimakowego. Zabezpieczenie to działa bezprądowo.

### Armatura zabezpieczająca i regulacyjna obieg kotłowego układu zamkniętego i otwartego


Armatura zabezpieczająca obieg kotłowy została opisana w rozdziale 1 oraz 2. Ponadto, pod rygorem utraty gwarancji wymagane jest zabezpieczenie termiczne kotła w postaci zaworu czterodrogowego z siłownikiem.

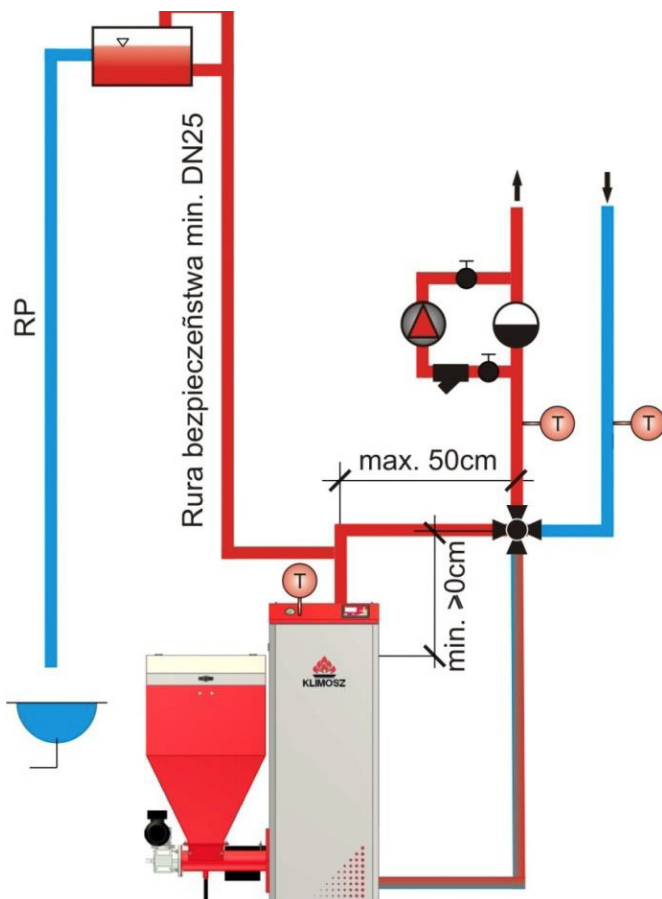
### Wymagania dotyczące doboru średnic rur oraz zaworu czterodrogowego

Armatura zabezpieczająca obieg kotłowy została opisana w rozdziale 1 oraz 2. Ponadto, pod rygorem utraty gwarancji wymagane jest zabezpieczenie termiczne kotła w postaci zaworu czterodrogowego z siłownikiem.

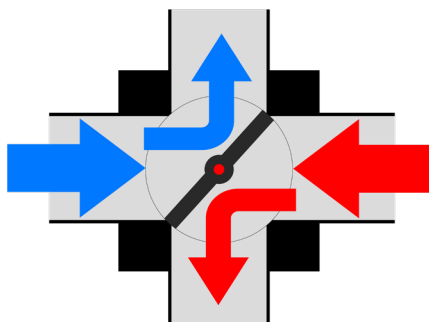
Moc kotła	Średnica rury Cu	Średnica rury stal	Średnica zaworu 4-drogowego
10-15 kW	min. 35mm	min. 6/4"	DN40
16-50 kW	min. 42mm	min. 6/4"	DN40
51-200 kW	-	min. 2"	DN50

Wymaga się, aby napęd elektryczny (siłownik) zaworu mieszającego był zainstalowany w czasie pełnego otwarcia 90 – 120s, ewentualnie 60s lub 140s.

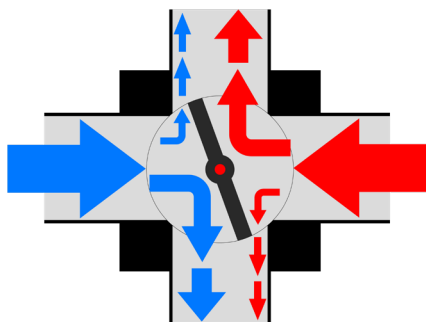
 Instalacja c.o. podłączona do kotła musi być wyposażona w kurek spustowy, który musi znajdować się w najniższym punkcie instalacji i jak najbliżej kotła, jednak w sposób zapewniający wygodny dostęp do zaworu i króćca do podłączenia węża spustowego.



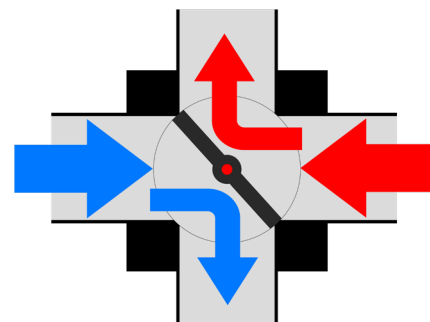
Pełne zamknięcie siłownika zaworu 4-drogowego



Siłownik zaworu 4-drogowego podczas normalnej pracy



Pełne otwarcie siłownika zaworu 4-drogowego



#### Tryb ochrony kotła – bezpieczeństwo

Zawory mieszające czterodrogowe stosowane w kotłach grzewczych, nie tylko automatycznych ale i kotłach z ręcznym załadunkiem paliwa, spełniają szereg funkcji. Jedną z najważniejszych funkcji, szczególnie dla kotłów stalowych, jest ochrona kotła przed korozją niskotemperaturową. Jest ona eliminowana podczas pracy kotła przy zapewnieniu temperatury powrotu ok. 50-55°C. Spaliny powstałe w palenisku nie są nadmiernie chłodzone przez wlot zimnej wody do dolnej części kotła, dzięki czemu w obrębie palnika, gdzie występuje największa różnica temperatur pomiędzy płomieniem a wodą powrotną z instalacji, nie zachodzi kondensacja wilgoci zawartej w spalinach.

Najbardziej szkodliwe dla stali skropliny powstają z paliw, w których w skład wchodzi pierwiastki żrące jakimi są siarka oraz chlor. Wbrew pozorom utrzymanie wyższej temp. na powrocie do kotła zmniejsza zużycie opału. Dzieje się tak, ponieważ spaliny powstałe w procesie spalania nie przylegają do korpusu wymiennika o podwyższonej temperaturze wody wlotowej. Dzięki temu wymiennik jest utrzymywany w czystości, co nie wymusza częstego jego nadmiernego czyszczenia. Aby zapobiec procesom korozji, czyli zwiększeniu trwałości wymiennika, oraz w celu utrzymania wymiennika w czystości, regulatory kotłów z serii KLIMOSZ wyposażone są w funkcję OCHRONY KOTŁA. Jest ona priorytetową funkcją dla działania siłownika zaworu czterodrogowego,

co oznacza, że w pierwszej kolejności kocioł będzie się wygrzewał poprzez automatyczne przyknięcie zaworu czterodrogowego.

Dopiero po osiągnięciu zadanej dla regulatora TEMP. OCHRONY KOTŁA (patrz nastawy zaawansowane) zawór mieszający zacznie wypuszczać podgrzaną wodę z kotła do systemu grzewczego. Proces ten może się powtarzać w sytuacji, gdy podczas podgrzewania instalacji temp. ochrony kotła odczytana spadała do poziomu niższego niż zadany na regulatorze. Długotrwałe problemy z otwieraniem i zamykaniem siłownika mogą wskazywać na zbyt niską moc palnika ustawioną na regulatorze kotła.

#### Podłączenie siłownika czterodrogowego zaworu mieszającego

Aby zapewnić poprawne działanie zaworu mieszającego z siłownikiem elektrycznym należy odpowiednio podpiąć go w regulator kotła. Najważniejszym elementem jest podpięcie siłownika w taki sposób, by siłownik otwierał się i zamykał. Tzn. przy otwieraniu wypuszczał wodę kotłową na instalację. Poprawność podłączenia skontrolować można rów-nież w TEST REGULATORA dla RT-16 lub E. Zawór (ręczna praca zaworu) dla ecoCONTROL.

#### Regulacja systemu grzewczego przez termostat pokojowy

##### Opis dotyczy sterownika Klimosz KOMFORT:

Dla podwyższenia komfortu użytkownika oraz w celu zmniejszenia kosztów eksploatacyjnych przez ograniczenie zużywanego paliwa, regulatory kotłów z serii KLIMOSZ współpracują z każdego rodzaju termostatem pomieszczeniowym w podłączeniu COM-NC (zwarcie linii) oraz COM-NO (rozwarcie linii). Działanie użytkownika ogranicza się do nastawy pożądanej temperatury pomieszczenia na termostacie zewnętrznym, z kolei zadaniem kotła jest utrzymanie zadanej temp. z dokładnością do 0°C. Proces regulacji temp. pomieszczenia realizowany jest poprzez siłownik elektryczny na zaworze czterodrogowym.

W przypadku osiągnięcia temperatury pomieszczenia na termostacie zewnętrznym siłownik będzie się przymykał do wartości temperatury ustawionej w TERMOSTAT OBNIŻENIE (patrz parametry zaawansowane).

Powyższym parametrem doregulować można obniżenie temp. Pomieszczenia w trakcie blokady przez termostat, które zależne jest od stopnia docieplenia oraz strat ciepłych budynku. Praca kotła, która nie gwarantuje osiągnięcia zadanej temp. Pomieszczenia świadczyć może o zbyt małej mocy palnika w stosunku do zapotrzebowania na ciepło budynku lub/i o ograniczeniu zadanej temp. pracy c.o.

(TEMPERATURA OGRZEWANIA w trybie z siłownikiem elektrycznym).

##### Opis dotyczy sterownika Klimosz ecoCONTROL:

Sterownik dostępny w ofercie jako ecoCONTROL obsługuje tylko i wyłącznie dedykowany bezprzewodowy termostat pokojowy. Działanie urządzenia polega na możliwości zmiany temperatury za zaworem (lub kotła) względem wymagań użytkownika. Pozostałe funkcje zostały opisane w instrukcji dołączonej do panelu pokojowego ecoCONTROL.

#### Sposób pracy zaworu mieszającego i temperatury kotła. Tryb ograniczenia temperatury C.O.



Niedozwolone jest podłączenie czujnika c.o. do regulatora kotła bez prawidłowego podłączenia siłownika elektrycznego zaworu mieszającego.

##### Opis dotyczy sterownika Klimosz KOMFORT:

W przypadku instalacji grzewczej wyposażonej w siłownik elektryczny na zaworze mieszającym czterodrogowym parametrem TEMPERATURA OGRZEWANIA zadajemy temperaturę pracy nie kotła, lecz instalacji za zaworem czterodrogowym,

a temperatura ta jest odczytywana poprzez czujnik temperatury c.o. instalowany za zaworem mieszającym. W takim przypadku temperatura kotła będzie wyższa od zadanej TEMPERATURA OGRZEWANIA o wartość nastawy zaawansowanej ZAWÓR MIESZAJĄCY – DODATKOWA TEMP. KOTŁA. Zadaniem kotła jest utrzymanie (nie przekroczenie) zadanej temperatury C.O. poprzez automatyczne przyknięcie się zaworu mieszającego.

##### Opis dotyczy sterownika Klimosz ecoCONTROL:

Sterownik ecoCONTROL pozwala na zadanie temperatury czynnika grzewczego na kotle oraz za zaworem mieszającym. Temperatura zasilania instalacji (za zaworem 4-ro drogowym) może być określona na podstawie harmonogramu, który obejmuje trzy strefy grzewcze: „dzienną”, „nocną” oraz „ekonomiczną”.

## Rozpoczęcie pracy i eksploatacja kotła

### Napełnianie instalacji grzewczej wodą

Woda przeznaczona do napełnienia kotła i instalacji centralnego ogrzewania musi być przezroczysta, bezbarwna, bez domieszek, oleju i agresywnych związków chemicznych. Jej twardość musi odpowiadać obowiązującym przepisom, w przeciwnym razie wodę należy zmiękczyć wg. zaleceń instalatora. Nie zaleca się stosowania w obiegu grzewczym przegotowanej wody, ponieważ nawet jej parokrotne przegotowanie nie zapobiegnie powstawaniu kamienia na ścianach korpusu kotła. Osad kamienia kotłowego o grubości 1 mm obniża w danym miejscu przenikanie ciepła do wody o 10%. Systemy grzewcze z otwartym naczyniem wzbiorczym

pozwalają na bezpośredni kontakt wody grzewczej z powietrzem, a podczas sezonu grzewczego dochodzi do odparowywania wody. Wymagane jest zatem stałe uzupełnianie wody. W związku z powyższym producent zaleca, aby przed napełnieniem instalacji i kotła uzdatnioną wodą, instalacja została przepłukana czystą wodą w celu usunięcia zanieczyszczeń, które mogłyby zakłócić eksploatację kotła. Poniżej zostały opisane zalecane parametry wody do instalacji C.O.:

Twardość wody	Ca <sup>2+</sup>	Koncentracja całkowita Fe+Mn
1 mmol/l	0,3 mmol/l	0,3 mg/l



Pod rygorem utraty gwarancji (dotyczy kotłów żeliwnych) jako czynnik grzewczy dopuszczalna jest tylko i wyłącznie woda z instalacji miejskiej.



System można dopełniać czystą wodą tylko wtedy, kiedy kocioł jest zimny (całkowicie wystudzony po wygaszeniu), w przeciwnym razie może dojść do pęknięcia członów kotła (dotyczy kotłów żeliwnych).

### Wstępna regulacja kotła

**Wstępna regulacja ZPA nie jest wymagana przez firmę Klimosz, aczkolwiek celem zachowania pełnego okresu gwarancji wymagane jest dokonanie konwersji kotła zasypowego na automatyczny przez Autoryzowanego Serwisanta Klimosz (lista znajduje się na stronie internetowej [www.klimosz.pl](http://www.klimosz.pl) (zakładka serwis)). Serwisant ma obowiązek zaznajomić Użytkownika z obsługą kotła i armatury w kotłowni oraz zależnościami pomiędzy zmianą nastaw na kotle, armaturze a reakcją elementów instalacji. Regulacja kotła nie obejmuje podłączeń urządzeń dodatkowych jak pompy, siłowniki zaworów mieszających, termostaty pokojowe, dodatkowe czujniki temperatury.**

### Zasady bezpieczeństwa – obsługa kotła podczas pracy urządzenia



Podczas otwierania jakichkolwiek drzwi kotła należy stać w taki sposób, aby ewentualny wyrzut spalin poza kocioł nie spowodował poparzenia osoby otwierającej kocioł, ani innych osób przebywających w pobliżu kotła. Podczas każdej kontroli ilości paliwa w komorze spalania oraz przed każdym dorzuceniem nowego paliwa należy wyłączyć wentylator na regulatorze i zaczekać z otwieraniem drzwi, aż wentylator się zatrzyma.

Drzwi są szczelne i należy je otwierać najpierw lekko je rozszczelniając, odczekać na wyrównanie ciśnień w komorze spalania i dopiero po tym otworzyć drzwi na całą szerokość. W ten sposób nie dojdzie do wydmuchu gorących spalin do kotłowni. Drzwiczki kotła muszą być podczas pracy kotła szczelnie zamknięte.



Kocioł mogą obsługiwać tylko osoby dorosłe, zaznajomione z zasadami eksploatacji kotła, postępując według Instrukcji Obsługi. Na kotle lub w jego otoczeniu nie mogą być umieszczone przedmioty łatwopalne.



Dopływ powietrza do spalania regulowany jest za pomocą regulatora kotła sterującego pracą wentylatora i/lub przysłoną na wentylatorze.

Przed rozpaleniem w kotle należy:

1. Sprawdzić czy w instalacji c.o. i c.w.u. znajduje się wystarczająca ilość wody
2. Skontrolować prawidłowe działanie zaworu bezpieczeństwa
3. Sprawdzić czystość paleniska, popielnika oraz kanałów spalinowych

### Rozpalanie kotła i przejście do pracy automatycznej



Zalecane jest, aby w nowo powstałych budynkach na etapie wykańczania wnętrza kocioł pracował w trybie bez siłownika na zaworze czterodrogowym. Eksploatacja kotła z zaworem czterodrogowym sterowanym siłownikiem podczas pracy w wyżej wymienionych warunkach może przysporzyć kilka problemów. Należy liczyć się z faktem, iż w nowych budynkach zapotrzebowanie na ciepło jest zwiększone wskutek osuszania tynków oraz stałe chłodzenie przez przeprowadzane prace remontowe.

1. Włączyć regulator kotła. Przy pierwszym uruchomieniu kotła (zwykle wykonuje to serwisant) przywrócić ustawienia fabryczne regulatora w celu uniknięcia ewentualnych problemów podczas wprowadzania nastaw!

2. Przełączyć kocioł w tryb ręczny (rozpalanie). Po około 5-8 min paliwo pojawi się w palniku. Należy wyłączyć podawanie paliwa w momencie, kiedy paliwo będzie na poziomie rusztu (palnik retortowy)
3. Na paliwo znajdujące się na palenisku retortowym położyć suchy papier, a na górę drobne, suche szczapy drewna lub rozpałkę. Podpalić papier i po rozpaleniu podpałki włączyć wentylator. Wydajność wentylatora można regulować poprzez regulator (modulacja obrotami) lub ruchomą przysłoną na wentylatorze
4. Po pełnym zapaleniu się paliwa w palniku przejść do trybu pracy automatycznej. Patrz instrukcja sterownika
5. Zasady obsługi kotła pracującego w trybie automatycznym (tzn. nastawy użytkownika) zobowiązana jest przekazać wraz poinstruowaniem

przez autoryzowany serwis KLIMOSZ dokonujący wstępnej regulacji kotła

6. Szczegóły pracy regulatora zawarte zostały w dołączonej do kotła Instrukcji Obsługi Regulatora
7. Aby zapobiec zatrzymaniu pracy kotła zaleca się systematycznie uzupełniać zbiornik kotła paliwem, tak, aby nigdy go nie zabrakło. Minimalna wymagana warstwa opału tworząca złożo na dnie zasobnika paliwa powinna być taka (ok. 200-300mm), by uniemożliwić wydobywanie się spalin przez zasobnik paliwa, co może być niebezpieczne dla osób przebywających w pobliżu pracującego kotła
8. Kłapa zasobnika paliwa musi być zamknięta w trakcie eksploatacji kotła

### Wygaszanie kotła z pracy automatycznej



W momencie wygaszania zabronione jest otwieranie dolnych drzwiczek paleniska, przez które mogą wydostać się płomienie na zewnątrz kotła pod wpływem zwiększających podczas wygaszania przedmuchów wentylatora

1. Należy przejść do trybu ręcznego. Włączyć podajnik ślimakowy w celu wypchnięcia żaru poza palnik. Przy pomocy pogrzebaczka można, przy zachowaniu szczególnej ostrożności, zrzucić z rusztu palnika żar do popielnika.

2. Po całkowitym usunięciu żaru z palnika nałożyć na wierzch palnika retortowego lub rynnowego płytę ochronną w celu zamknięcia dopływu powietrza i wyeliminowania niebezpieczeństwa ponownego zapalenia się paliwa. Należy również całkowicie zamknąć przysłonę na wentylatorze w celu odcięcia dopływu powietrza do paleniska. Po każdym wygaszeniu palnika z automatycznym podawaniem paliwa, należy upewnić się, czy paliwo wewnątrz palnika w pełni się wypaliło

3. Usunąć żar z popielnika do żaroodpornego pojemnika z pokrywą
4. Wyłączyć kocioł
5. Po kilkunastu, kilkudziesięciu minutach skontrolować czy nie doszło do ponownego zapalenia paliwa





Kotły z serii KLIMOSZ w każdym przypadku powinny być nastawiane indywidualnie.

Znaczący wpływ na spalanie mają: wartość opałowa, wilgotność paliwa, ciąg kominowy oraz ilość doprowadzonego powietrza w stosunku do ilości i rodzaju doprowadzonego na palnik paliwa (także szczelność, palnika, mieszacza oraz rusztu palnika). Poprawna nastawa kotła powinna ujmować odpowiednie wartości podawania paliwa oraz postępu między podawaniem paliwa (w skrócie czasu podawania paliwa), a dopiero później odpowiednią

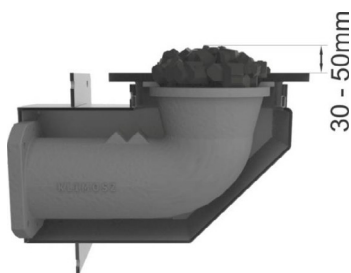
ilość powietrza do spalania – patrz orientacyjne nastawy mocy kotła. W pierwszym kroku należy określić moc potrzebną do ogrzania budynku, która wynika z metrażu oraz stopnia docieplenia budynku (określa projektant). Dopiero w drugim kroku dobór ilości powietrza w celu doregulowania jakości spalania. W celu uzyskania całkowitego spalania na palniku przy każdej zmianie paliwa, czasu lub korekty podawania paliwa ustawić należy odpowiednią ilość powietrza doprowadzanego do spalania. Skracając przerwę między podawaniem należy zwiększyć wydajność wentylatora. Wydłużając przerwę między podawaniem

należy zmniejszyć wydajność wentylatora. Pamiętać należy również o tym, iż zakupione przez użytkowników paliwa mają różne własności. Niektóre z paliw potrzebują dłuższego czasu spalania, co również należy uwzględnić podczas nastaw mocy palnika. W takich przypadkach zwiększona ilość powietrza nadmuchowego może powodować, że paliwo zamiast się szybciej spalać zacznie się spiekać. Prawidłową reakcją jest więc zmniejszenie podawanego na palnik paliwa za pomocą korekty podawania paliwa lub ręcznie zwiększając czas postępu między podawaniem.

### Regulacja pracy kotła – praca zgodna z rzeczywistym zapotrzebowaniem na ciepło

Orientacyjne nastawy mocy kotła retortowego/rynnowego przy spalaniu węgla kamiennego typu ekogroszek o wartości opałowej 27,5 MJ/kg :

Moc kotła	8 kW	10 kW	11 kW	13 kW	15 kW	17 kW	19 kW	20 kW	21 kW	22 kW	23 kW	24 kW	25 kW	28 kW	30 kW	32 kW	35 kW
Czas podawania [s]	5	5	5	5	5	5	5	5	5	5	5	5	5	5	5	5	5
Przerwa [s]	60	50	45	37	32	27	24	22	21	20	19	18	17	15	13	12	11



Poglądowe usytuowanie paliwa względem palnika retortowego podczas pracy kotła

W powyższej tabeli zostały przedstawione orientacyjne wartości nastaw mocy palnika retortowego oraz rynnowego. W trybie automatycznej (nie PID) nastawy palnika zalecane jest regulowanie mocy zmieniając tylko czas postępu między podawaniem paliwa. Ilość doprowadzanego powietrza jest regulowana poprzez zmianę obrotów wentylatora na regulatorze i/lub montowaną fabrycznie przysłonę na wentylatorze. Poprawny dobór ilości doprowadzonego na ruszt powietrza objawia się dobrym spalaniem, tzn. całkowicie dopalonym paliwem w popielniku oraz wybielonym paleniskiem (spalanie zupełne i całkowite). Zbyt mała ilość doprowadzonego powietrza może powodować niedopalenie paliwa oraz nadmierne dymienie i związane z tym przyspieszone zanieczyszczenie powierzchni ogrzewalnych kotła (strata chemiczna oraz fizyczna). Oprócz czasowych nastaw lub korekt podawania paliwa należy brać pod uwagę wysokość paliwa na palniku, która powinna być stała podczas eksploatacji kotła (nagrzewania) za wyjątkiem stanu podtrzymania. Poziom ekogroszku na retorcie powinien kształtować się jak na rysunku poniżej. Optymalna wysokość paliwa od górnej

krawędzi retorty to 30 – 50 mm w zależności od mocy kotła. Przy gromadzeniu się paliwa o większej ilości niż zalecana zwiększa się ryzyko niepoprawnego spalania paliwa na skutek pogorszonego dopływu powietrza do spalania podawanego od spodu. W przypadku małych kotłów zaleca się wysokość do około 30 mm. Moc kotła regulowana jest mocą palnika uzależnioną od podanej dawki paliwa w czasie - ręczna nastawa czasów podawania lub funkcja PID (w zależności od zastosowanego regulatora kotła). Nie bez znaczenia jest wysokość warstwy spalanego paliwa na ruszcie (palniku). Powietrze potrzebne do spalania podawane jest od dołu, czyli musi pokonać opory warstwy paliwa. Jeśli warstwa ta będzie zbyt wysoka może powodować niedopalenie paliwa w górnych częściach. W takim przypadku zwiększenie dawki powietrza nie zawsze jest skuteczne, ponieważ przy zbyt dużych kopczykach paliwa powodować to może spiekanie się warstwy paliwa w obrębie wtłaczanego na palnik powietrza. Prosta regulacja palnika powinna rozpocząć się od zadania w trybie ręcznym nastaw zależnych od mocy kotła oraz rodzaju paliwa (podane w Instrukcji Obsługi) takich jak czas podawania paliwa oraz czas przerwy między podawaniem. Do tego dobieramy ilość powietrza, która w zależności od rodzaju opału, gwarantować będzie dobre spalanie (bez cofania żaru, bez przesypania paliwa). Po ustawieniu poziomu spalania na wysokości palnika (płaska warstwa paliwa) i zamknięciu drzwiczek palnikowych kotła po około 15-20min możemy skontrolować poziom spalanego paliwa. Jeśli kopiec paliwowy rośnie, zwiększa się, przeważnie świadczy to o zbyt wolnym spalaniu podawanego paliwa. Należy wtedy nieznacznie zwiększyć ilość powietrza do spalania, wyrównać poziom paliwa na ruszcie (płaska warstwa paliwa) oraz powtórzyć czynność zamykając na około

15-20min drzwiczki palnika. Po upływie założonego czasu trzeba ponownie skontrolować jakość spalania. Jeśli widać poprawę i kopiec jest już mniejszy należy powtórzyć czynności, aż do momentu osiągnięcia satysfakcjonującego spalania. W sytuacji, gdy kopczyk paliwa spalany jest coraz niżej na palniku (lub cofa się w stronę zasobnika) ilość powietrza do spalania może być zbyt duża. Wtedy zaleca się zmniejszyć nadmuch wykonując czynności regulacji powietrza jak wyżej. Można się również spotkać z problemem związanym z powstawaniem na palniku warstwy żużlu, tzw. spieków. Powodem ich powstawania jest między innymi temperatura spalania wywołana nadmierną dawką powietrza do spalania. Najprościej mówiąc w przypadku kwalifikowanych węgeli spieki są skutkiem zbyt dużej podawanej dawki powietrza do spalania. W przypadku dużego kopczyka, przy którym spalanie jest niecałkowite, może być powodem podawania zbyt dużej dawki powietrza, która miałaby zagwarantować lepsze spalanie w górnych częściach. Wtedy błędem jest zwiększanie dawki powietrza powodującej zużycie paliwa tuż przy dyszach powietrza. Aby spalanie odbywało się prawidłowo należy zadbać o to, aby ruszt palnika retortowego był szczelnie osadzony w palniku, w przeciwnym razie powietrze tłoczone przez wentylator będzie wydostawać się poza palnik, czemu towarzyszyć będzie niepełne spalanie paliwa na palniku (na całej jego powierzchni lub na jego części). Palnik uszczelniać należy co najmniej co 2 sezony grzewcze używając do tego silikonu do kominków o temperaturze pracy 1250°C.

### Dobór mocy palnika względem ogrzewanego obiektu



**NIE TRĄC CIEPŁA! - OGRZEWAJ INSTALACJĘ A NIE KOMIN**

Ogólnie przyjmując średnie zapotrzebowanie budynku na ciepło można zdefiniować jako 70-130W/m<sup>2</sup>, przy czym niższą wartość należy przypisać budynkom nowym, dobrze ocieplonym, wyposażonym w instalację grzewczą o małym zładzie wody (małe

przekroje instalacji). Wartość wyższą należy dobierać dla budynków niedocieplonych i/lub o dużym zładzie wody w instalacji. Poprawność doboru mocy ocenić można obserwując czas wzrostu temperatury na kotle. Wystąpienie alarmu BRAK WZROSTU TEMPERATURY lub BRAK PALIWA mówiącego o zbyt wolnym wzroście temperatury względem zadanego czasu detekcji jest dowodem ustawienia zbyt niskiej mocy palnika

względem potrzeb budynku. Powyższe wskazania są jedynie teoretycznymi wskaźnikami. Problematyka doboru mocy urządzenia grzewczego dla danego budynku jest złożona i powinna być skonsultowana z projektantem budynku/instalacji grzewczej.

### Przykład doboru urządzenia grzewczego do budynku względem ogólnych informacji

Dobierając zapotrzebowanie na ciepło 100W/m<sup>2</sup> do ogrzania budynku o powierzchni 140m<sup>2</sup>, czasu podawania oraz przerwy między podawaniem (moc palnika) należy ustawić, tak aby uzyskać moc na palniku do 14kW (100W/m<sup>2</sup>x140)/1000. W razie potrzeby należy skorygować nastawy. Jeżeli ogrzewamy budynek np. 140m<sup>2</sup> kotłem o mocy 25kW

nie musimy ustawiać mocy na palniku 25kW, lecz wystarczy ok. 14kW. Spaliny wylotowe nie powinny być jednak chłodniejsze niż 130°C na ekogroszku oraz 100°C dla pelet. W celu pełnej kontroli procesu spalania, straty kominowej, nadmiaru powietrza do spalania, stopnia zanieczyszczenia wymiennika zalecany jest zakup oraz montaż termometru spaliny, za

pomocą którego można wyjaśnić wiele niedogodności jak np. nadmierne zużycia opału lub kiepska jakość stosowanego paliwa. W przypadku korzystania z regulatora Klimosz KOMFORT (RT-16) możliwe jest zainstalowanie współpracującego z nim czujnika temperatury spalin PT-1000.



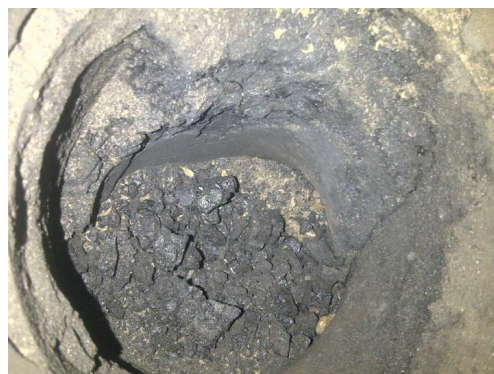
Układ ogrzewania w trybie LATO – tylko c.w.u.



W trybie LATO, kiedy odbiór ciepła jest mały, zaleca się wyłączenie trybu PID, który z powodu niskiego zapotrzebowania na ciepło może powodować przeregulowania temperatury na kotle.

Przy ogrzewaniu w trybie LATO (tylko c.w.u.) ważne jest, aby używać podgrzewanej wody w ciągu dnia. Palnik retortowy charakteryzuje się pracą w podtrzymaniu (wyrównywaniem poziomu żaru na palniku podczas postoju kotła), co oznacza, że w tym czasie kocioł generować będzie ciepło o mocy minimalnej ok. 2kW. W przypadku, gdy podgrzana woda w podgrzewaczu nie będzie wykorzystywana, istnieje prawdopodobieństwo wzrostu temperatury na kotle (może to trwać kilka godzin) do temperatury alarmowej, przy której nastąpi automatyczny wyrzut ciepła na instalację grzewczą. Pojawi się wtedy komunikat „Temperatura kotła przekroczyła temperaturę krytyczną”. Aby temu zapobiec w czasie grzania tylko c.w.u. należy okresowo pobierać podgrzewaną wodę. Zmiana paliwa na węglowe znacznie zmniejszy prawdopodobieństwo występowania przegrzewu kotła. Wynika to z krótszego czasu podawania paliwa w czasie podtrzymania żaru gwarantującego stały poziom paliwa na palenisku. Zmniejszenie ilości podawanego paliwa w trybie podtrzymania obniża moc generowaną poniżej 1kW.

### Konserwacja i czyszczenie kotła



Nagar powstały podczas spalania peletu – widok retorty z góry



Palnik oczyszczony z nagaru – widok retorty z góry

smolistych w stanie półpłynnym doprowadzi do szybkiego zniszczenia szczotki i jest nieskuteczne prowadząc jedynie do rozsmarowania smoły po powierzchni kotła. Po wyczyszczeniu powierzchni kotła i kanałów odprowadzających spaliny należy dokładnie zamknąć otwór rewizyjny. Należy unikać nagromadzenia złogów substancji smolistych i sadzy na powierzchniach wymiany ciepła i kanałach spalinowych. Prowadzi to do obniżenia sprawności kotła oraz stwarza poważne zagrożenie zapłonu sadzy oraz smoły w przewodzie kominowym, prowadzące z reguły do uszkodzenia komina, a nawet ścian budynku i pożaru. Należy dbać o dokładną szczelność kotła (drzwiczki do komory spalania, drzwiczki popielnika, otwór do czyszczenia mieszacza, pokrywa zasobnika paliwa, itp.) w celu uniknięcia wydmuchu spalin na zewnątrz kotła do kotłowni. Jeżeli kocioł nie pracuje dłużej niż 2 dni (np. po sezonie grzewczym) powinien bezwzględnie zostać oczyszczony, a zasobnik paliwa oraz mechanizm podający opróżniony z paliwa. Kocioł należy pozostawić z otwartymi drzwiczkami i pokrywami rewizyjnymi, aby zapewnić jego wentylację i uniknąć wykraplania wilgoci na powierzchniach stalowych kotła. Podczas palenia peletem i ekogroszkiem z czasem na palniku (w kolanie retorty) tworzy się nagar, który przynajmniej raz w sezonie należy usunąć. Zaleca się, aby nagar usuwać 2 razy w ciągu sezonu. Powstały oraz nie usunięty nagar powodować może awarię palnika, awarię układu podającego oraz cofanie się żaru w stronę zasobnika, w tym zapłon w zasobniku paliwa.

1. Należy dbać o regularne uzupełnianie paliwa dla zapewnienia ciągłości pracy kotła. Jeśli w zasobniku paliwa znajduje się mała ilość paliwa, zaleca się jak najszybciej uzupełnić jego poziom
2. Podczas przeciętnego spalania popielnik wystarczy opróżnić, co drugi dzień (konieczne założenie rękawic ochronnych). Czasami kawałek niespalonego węgla lub żużlu może utknąć między brzegiem palnika a ścianą kotła. Wówczas należy go usunąć przy pomocy pogrzebacza
3. W przypadku paliw mocno żużlujących popielnik oraz palnik należy czyścić nawet co 12h. Zależy to również od ustawionej mocy na palniku, jakości paliwa oraz mocy wentylatora nadmuchowego
4. Podczas ciągłej automatycznej pracy kotła konieczne jest przynajmniej raz w miesiącu wyczyszczenie wymiennika (płytki, ściany boczne komory spalania, płomieniówki itp.)
5. Czyszczenie kotła może odbywać się jedynie kiedy kocioł jest wygaszony. Minimum 1 godzinę przed czyszczeniem należy kocioł wyłączyć na wyłączniku

głównym. Przed czyszczeniem kotła należy wyjąć płyty szamotowe/betonowe oraz zabezpieczyć palnik przed zanieczyszczeniem mogącym dostać się do wnętrza palnika. Po otwarciu drzwiczek rewizyjnych, za pomocą szczotki należy dokładnie wyczyścić wnętrze kotła. W czasie eksploatacji dochodzi bowiem do zanieczyszczeń płaszczyzn wymiany ciepła, co powoduje pogorszenie odbierania przez wymiennik ciepła, a co za tym idzie obniżenie sprawności kotła. Po wyczyszczeniu kotła należy również wyczyścić czopuch kotła. Przeczyścić także rurę łączącą czopuch kotła z kominem. Po zakończeniu czyszczenia należy oczyścić ruszt palnika, na którym mogły osadzić się zanieczyszczenia powstałe wskutek oczyszczenia kotła. Nie należy również zapominać o czyszczeniu mieszacza. Jego zanieczyszczenie pogarsza krążenie powietrza do dysz palnika oraz proces spalania

6. Po dokładnym wyczyszczeniu kanałów odprowadzających spaliny należy dokładnie zamknąć otwór rewizyjny lub wyczystkę
7. Nad palnikiem kotła znajduje się katalizator, który nie wymaga szczególnej uwagi. Jakikolwiek popiół, który osadzi się na górnej powierzchni katalizatora może być regularnie usuwany, nie wpływa on jednak na jego prawidłowe funkcjonowanie kotła
8. Zaleca się wyczyścić z zewnątrz silnik i wirnik wentylatora. Użytkownikowi nie wolno zdejmować (w okresie trwania gwarancji, w innym przypadku użytkownik utraci gwarancję na dmuchawę) obudowy wentylatora. Czynność tą może przeprowadzić tylko pracownik firmy serwisowej. Czyszczenie powinno się przeprowadzać suchą szczotką. Podczas tych czynności kocioł musi być odłączony od zasilania elektrycznego
9. Jeżeli pojawią się w paliwie kawałki kamieni, metali lub drewna może dojść do zablokowania podajnika ślimakowego. Silnik jest połączony ze ślimakiem za pomocą przekładni. Śruba fi 5 o klasie twardości 8.8 (palnik retortowy) w płaszczyźnie prostopadłej do osi ślimaka łączy ślimak (trzcier) z przekładnią (tuleją, w której znajduje się ślimak) chroniąc silnik przed przeciążeniem. Jeżeli dojdzie do zablokowania ślimaka zawleczka zostaje ścięta (silnik pracuje nadal, a ślimak stoi).



Czyszczenie kotła może odbywać się jedynie przy wygaszonym i wychłodzonym kotle



Zalecane jest czyszczenie wymiennika raz w tygodniu co zapewni zmniejszone zużycie paliwa przez kocioł

Popiół należy usuwać do niepalnych, zamkniętych pojemników o podwyższonej odporności na korozję (np. ocynkowanych). Czyszczenie wymiennika można z łatwością przeprowadzić przez otwarte górne drzwiczki. Czyszczenie kotła zanieczyszczonego substancjami smolistymi należy prowadzić dwustopniowo. Najpierw należy wypalić zługi smoliste, a dopiero po tym czyścić powierzchnie wymiany ciepła szczotką. Czyszczenie złogów





Przed przystąpieniem do poniższych czynności należy wyłączyć kocioł z zasilania elektrycznego

10. W celu usunięcia przyczyny zerwania zawleczki podajnika paliwa (palnik retortowy) można spróbować wykonać 2-3 obroty ślimakiem w kierunku przeciwnym do ruchu wskazówek zegara przy pomocy klucza (chwyając końcówkę ślimaka). Jeśli dochodzi do ponownych zerwań śruby należy kocioł wyłączyć, wysypać paliwo ze

zbiornika i usunąć przeszkodę. Oś ślimakową należy za pomocą klucza 19mm ustawić do takiej pozycji, aby do otworu na osi ślimakowej i w pierścieniu przekładni można było włożyć nową zawleczkę

11. Należy dbać o dokładną szczelność kotła (drzwiczki do komory spalania, drzwiczki popielnika, otwór do czyszczenia mieszacza oraz czopucha, pokrywa zasobnika paliwa, itp.) w celu uniknięcia wydmuchu spalin na zewnątrz kotła do kotłowni. Szczelność zasobnika paliwa jest zapewniona przede wszystkim dokładnym zamknięciem jego pokrywy

i nieuszkodzoną gumową uszczelką

12. Wilgotność paliwa nie może przekraczać 15%. Paliwo wilgotne powoduje znaczne obniżenie mocy kotła (nawet do 50%) oraz kilkukrotnie obniża żywotność stalowych elementów konstrukcyjnych.

13. Żelźni elementy wymiennika, elementy układu podającego i palnika ulegną zniszczeniu wskutek stosowania paliwa wilgotnego lub paliwa niskiej jakości, wtedy gwarancja nie będzie uwzględniana.

### Zagrożenia dodatkowe i analiza ryzyka

Dodatkowe zagrożenia zmniejszające bezpieczeństwo wynikają z nieuwagi i/lub braku obsługi eksploatowanego kotła zgodnie z zaleceniami producenta podanymi w instrukcji obsługi. W celu zmniejszenia ryzyka wystąpienia niebezpiecznej sytuacji prosimy dostosować się do poniższych zaleceń.

#### Postępowanie w przypadku sytuacji awaryjnej cofnięcie się żaru do zasobnika paliwa

- |   |   |  |
|---|---|--|
| 1. Jeśli wystąpi stan awarii (wyłączenie prądu elektrycznego na dłuższy czas, itp.) i dojdzie do przepalenia paliwa aż do zasobnika (palnik retortowy), pod wpływem podwyższonej temperatury bezpiecznik parafinowy się roztopi i woda ze zbiornika ugasi paliwo. W przypadku | zastosowania zaworu STS zasobnik paliwa zostanie zalany wodą z sieci miejskiej w momencie, gdy czujnik zaworu odczyta temp. ok. 90°C. | uruchomieniem kotła bezwzględnie usunąć z zasobnika paliwa wilgotne paliwo, wymienić bezpiecznik parafinowy na nowy oraz dopełnić zbiornik wody do ugaznienia. |
| 2. W sytuacji zadziałania zabezpieczenia awaryjnego gaszenia (zbiornik z wodą lub zawór termiczny – palnik retortowy) należy przed ponownym   |   |  |

#### Zagrożenia związane z siecią lub podłączeniem elektrycznym

- |  |  |   |
|--|--|---|
| 1. Montaż, konserwacja, naprawa czy modernizacja elementów elektrycznych muszą być wykonane przez wykwalifikowanych pracowników, mających uprawnienia do wykonywania poszczególnych działań. Usługa powinna być wykonana zgodnie z obowiązującymi normami oraz przepisami    | instalacji grzewczej lub nieuszczelniością kotła   | 5. Niedozwolona jest jakkolwiek ingerencja w konstrukcję kotła, podłączenie regulatora oraz sposobu położenia bądź usytuowania elementów należących do kotła oraz armatury dodatkowej jak: pompy, napędy elektryczne, termostaty pokojowe, czujniki kotła |
| 2. Przewody elektryczne oraz elementy instalacji, sieci elektrycznej powinny być usytuowane w bezpiecznym miejscu, odległości, które zapobiegnie przepaleniu się przewodów np. rurą dymową kotła lub zalaniem elementów oraz armatury elektrycznej w skutek nieuszczelniości | 3. Przewody elektryczne wraz z zabezpieczeniami powinny być regularnie kontrolowane i utrzymywane w stanie bezpiecznej eksploatacji uniemożliwiając ryzyko wystąpienia awarii spowodowane warunkami zewnętrznymi lub skrajnymi otoczenia         | 6. Jakkolwiek manipulacja w instalacji elektrycznej kotła lub ingerencja w konstrukcję kotła przez nieuprawnione osoby stanowi podstawę do zniesienia ochrony gwarancyjnej na dane urządzenie   |
|  | 4. W sytuacji wymiany, modernizacji lub naprawy kotła konieczne należy wyłączyć kocioł oraz wyjąć wtyczkę zasilającą kocioł z gniazda elektrycznego. Powyższe czynności powinny być wykonane tylko i wyłącznie przez uprawniony do tego personel |   |

#### Zagrożenia ogólne związane z instalacją grzewczą

- |  |  |  |
|--|--|--|
| 1. W czasie pracy kotła temperatura wody grzewczej nie powinna przekraczać 85 °C. Przy przegrzaniu kotła należy otworzyć wszystkie dotąd zamknięte odbiorniki ciepła (grzejniki, podgrzewacze wody, ogrzewanie podłogowe) i całkowicie zamknąć wszystkie drzwi kotła i wyłączyć wentylator | 3. Opróżnianie systemu grzewczego z wody zwiększa ryzyko wystąpienia korozji i powstania kamienia kotłowego na ścianach wymiennika ciepła, co z kolei prowadzi do obniżenia sprawności kotła poprzez zaburzenie wymiany ciepła pomiędzy spalinami a wodą oraz do przepalenia ściany wymiennika ciepła w miejscu nagromadzenia kamienia kotłowego | żywość wymiennika. Dlatego temperatura kotła podczas eksploatacji musi wynosić minimum 65°C  |
| 2. Uzupelnienie wody w instalacji grzewczej należy przeprowadzać tylko wtedy, gdy kocioł nie pracuje i jest zimny (aby nie uszkodzić wymiennika od naprężeń termicznych). Wody w kotle i instalacji nie należy wymieniać, o ile nie wymaga tego naprawa lub przebudowa instalacji          | 4. Przy temperaturze niższej niż 65°C, może dojść do wykrapiania wody ze spalin na ścianach wymiennika stalowego i tym samym do korozji w wyniku niskiej temperatury, która skraca   | 5. Po zakończeniu sezonu grzewczego kocioł oraz przewód dymny należy dokładnie wyczyścić. Kotłownia powinna być utrzymywana w stanie czystym i suchym. Należy opróżnić układ podający z paliwa poprzez wypalenie go do końca. Kocioł oraz zasobnik paliwa należy zostawić z uchylonymi drzwiami (pokrywami). |

#### Zagrożenia związane z temperaturą elementów grzejnych, powierzchnią kotła

- |  |   |  |
|--|---|--|
| 1. Podczas przebywania w pobliżu kotła należy zachować szczególną ostrożność ze względu na | zewnątrzne powierzchnie kotła grzewczego, które mogą być gorące | 2. Na kocioł lub w jego bliskim otoczeniu nie wolno kłaść przedmiotów łatwopalnych |
|--|---|--|

#### Zagrożenia związane z pracą kotła w instalacji układu zamkniętego

- |  |  |   |
|--|--|---|
| 1. Osprzęt zabezpieczający <ul style="list-style-type: none"> <li>• osprzęt instalacji C.O. powinien być tak zaprojektowany i wykonany aby był niezawodny i nadający się do przewidywanych zadań, włącznie z konserwacją i badaniami urządzeń</li> <li>• osprzęt instalacji C.O. nie powinien spełniać innych funkcji chyba, że te nie mają wpływu na funkcje zabezpieczające</li> <li>• osprzęt instalacji c.o. powinien być zgodny z odpowiednimi zasadami projektowania w celu uzyskania właściwej i niezawodnej ochrony</li> </ul> | <ul style="list-style-type: none"> <li>• projektowane i budowane, aby uniknąć ryzyka znaczącego rozszczelnienia się powłoki na skutek przegrzania</li> <li>• należy przewidzieć odpowiednie środki ochronne ograniczające parametry pracy w celu uniknięcia ryzyka miejscowego i ogólnego przegrzania</li> <li>• należy przewidzieć punkty pobierania próbek, umożliwiające ocenę własności płynu w celu uniknięcia ryzyka związanego z osadami i korozją</li> <li>• należy podjąć odpowiednie środki w celu wyeliminowania ryzyka uszkodzenia przez osady</li> <li>• należy przewidzieć środki bezpiecznego odprowadzania ciepła szczątkowego po wyłączeniu</li> <li>• należy podjąć kroki w celu uniknięcia niebezpiecznego nagromadzenia zapalnych mieszanin substancji palnych i powietrza, lub powrotu płomienia</li> </ul> | 3. Urządzenia ograniczające wzrost ciśnienia: <ul style="list-style-type: none"> <li>• chwilowy wzrost ciśnienia należy utrzymać w granicach do 10% zaprojektowanego ciśnienia</li> </ul>   |
| 2. Urządzenia ciśnieniowe ogrzewane płomieniem lub w inny sposób, w których występuje ryzyko przegrzania. Urządzenia tego typu obejmują: <ul style="list-style-type: none"> <li>• wytwornice pary i wody gorącej</li> <li>• urządzenia grzewcze w liniach technologicznych, nie służące do wytwarzania pary ani wody gorącej. Tego rodzaju urządzenia ciśnieniowe powinny być tak obliczane,</li> </ul>  |  | 4. Ciśnienie próby hydraulicznej: <ul style="list-style-type: none"> <li>• ciśnienie próby hydraulicznej nie może być niższe niż większa z wartości</li> <li>• ciśnienie odpowiadające najwyższemu obciążeniu, któremu urządzenie może być poddane w czasie eksploatacji z uwzględnieniem najwyższego dopuszczalnego ciśnienia oraz najwyższej dopuszczalnej temperatury pomnożonej przez współczynnik 1.25, albo najwyższego dopuszczalnego ciśnienia pomnożonego przez współczynnik 1.43</li> </ul> |

### Zagrożenia, ostrzeżenia związane z usuwaniem popiołu i niespalonego paliwa

Podczas usuwania popiołu lub paliwa z kotła należy używać rękawic ochronnych. Rękawic również należy stosować przy regulacji palnika oraz kontroli płomienia przy otwartych drzwiczkach kotła. Podczas wybierania popiołu z kotła materiały łatwopalne nie mogą się

znajdować w odległości mniejszej niż 1500 mm od kotła. Popiół należy usuwać do naczyń żaroodpornych z pokrywą. Podczas usuwania palącego się paliwa, również niedopalonego, żarzącego się, należy liczyć się z emisją substancji szkodliwych prowadzących

do zatrucia organizmu. Żar oraz popiół należy magazynować w specjalnych, przeznaczonych do tego pojemnikach.

### Pozostałe zagrożenia i ostrzeżenia podczas eksploatacji urządzenia grzewczego

Kocioł mogą obsługiwać tylko osoby dorosłe zaznajomione z powyższą Instrukcją Obsługi. Niedozwolone jest przebywanie w pobliżu kotła dzieci bez opieki dorosłych. Sprzęt nie powinien być przeznaczony do użytkowania przez osoby (w tym dzieci) o ograniczonej zdolności fizycznej, czuciowej lub psychicznej, lub osoby nie mające doświadczenia lub znajomości sprzętu, chyba że odbywa się to pod nadzorem lub zgodnie z instrukcją użytkownika

sprzętu, przekazaną przez osoby odpowiadające za ich bezpieczeństwo. Należy zwracać uwagę na dzieci, aby nie bawiły się urządzeniem. Jeżeli dojdzie do przedostania się łatwopalnych gazów czy oparów do kotłowni lub podczas prac w czasie których podwyższone jest ryzyko powstania pożaru lub wybuchu (klejenie, lakierowanie itp.), kocioł należy przed rozpoczęciem tych prac wygasić. W żadnym wypadku nie wolno wkładać rąk do środka komory

spalania palnika – grozi to powstaniem obrażeń od obracającego się podajnika ślimakowego. Do rozpalenia kotła nie wolno używać cieczy łatwopalnych. Płomień można wzrokowo kontrolować przez odchylenie górnych drzwiczek. Należy jednak pamiętać, że podczas tej czynności istnieje podwyższone niebezpieczeństwo przedostania się iskieł do kotłowni. Po przeprowadzeniu kontroli wzrokowej płomienia drzwiczki należy od razu szczelnie zamknąć.

### Specyfikacja techniczna po przebrojeniu (dotyczy konwersji kotła Klimosz WALLY S)

	ZPA S3	ZPA S4	ZPA S5	ZPA S6
<b>Możliwość montażu w układzie zamkniętym</b> Certyfikat UDT	✓	✓	✓	-
Moc nominalna dla paliwa: - ekogroszek (kamienny) - pelet	16,1 kW 14 kW	22,6 kW 18,1 kW	28,9 kW 22 kW	32,1 kW 29 kW
Sprawność kotła w zależności od paliwa: - ekogroszek (kamienny) - pelet	91,3 % 90,8 %	91,2 % 90,7 %	91,1 % 90,3 %	91,2 % 90,7 %
Zakres regulacji mocy dla paliwa: - ekogroszek (kamienny) - pelet	4,7 - 16,1 kW 4,2 - 14 kW	4,7 - 22,6 kW 5,2 - 18,1 kW	8,2 - 28,9 kW 6,4 - 22 kW	9,5 - 32,1 kW 8,6 - 29 kW
Pojemność zasobnika paliwa	190 dm <sup>3</sup> (na zamówienie możliwość zamówienia z zasobnikiem 230L lub 320L)			
Temperatura spalin	120 - 200 °C			
Minimalny wymagany ciąg kominowy	15-25 Pa	15-25 Pa	15-25 Pa	20-30 Pa
Pojemność wodna	34 dm <sup>3</sup>	44 dm <sup>3</sup>	52 dm <sup>3</sup>	65 dm <sup>3</sup>
Średnica wylotu spalin	147 mm			
Średnica króćców wody grzewczej i powracającej	2" / 1 1/2"			
Maksymalne ciśnienie robocze wody	4 bar			
Ciśnienie próbne wody	6 bar			
Grupa płynów	2 - woda			
Zalecana temperatura robocza kotła	65 - 80 °C			
Maksymalna temperatura robocza kotła	90 °C			
Minimalna temperatura wody powracającej do kotła	50 °C			
Maksymalny dopuszczalny poziom medium grzewczego	20 m			
Zawór bezpieczeństwa	2 bar			
Poziom hałasu	< 65 (A) dB			
Opory przepływu wody przez kocioł Δt = 20°C	20 - 30 mbar			
Napięcie przyłączeniowe	230 V / 50 Hz			
Pobór energ. elektry. motoreduktor / wentylator	90 W / 85 W			
Izolacja elektryczna	IP 40			

### Opis zestawu



**Firma Klimosz NIE WYMAGA wstępnej regulacji ani też NIE WYMAGA przeglądu po pierwszym roku użytkowania. Natomiast, aby uzyskać pełen okres gwarancji wymagane jest wykonanie usługi konwersji na kocioł automatyczny przez Autoryzowany Serwis Klimosz.**



Kocioł nie jest urządzeniem bezobsługowym, co oznacza, że Użytkownik powinien zapoznać się z zasadami ich działania, regulacji oraz obsługi i konserwacji w celu uniknięcia jakichkolwiek problemów związanych z ich eksploatacją. Do napraw kotła należy stosować wyłącznie części dopuszczonych do obrotu przez producenta kotła

W skład zestawu palnika automatycznego wchodzi: zasobnik paliwa o pojemności 190dm<sup>3</sup>, kompletny układ podający, sterownik oraz elementy ceramiczne. Dostępne zestawy palnika automatycznego dedykowane są pod kotły 3, 4, 5 lub 6-członowe KLIMOSZ WALLY S. Zestaw wyposażony jest w żeliwny palnik retortowy umożliwiający spalanie ekogroszku (lub peletu zastępczo). **Dla osób pragnących opalać peletem jako paliwem podstawowym polecamy wybranie "ZPP S" - zestawu do konwersji z palnikiem peletowym posiadającym automatyczną zapalarkę do peletu.** Elementy ceramiczne należy zamontować wewnątrz wymiennika kotła zgodnie z instrukcją. Wentylator dostarczający powietrze do spalania jest umieszczony przed zasobnikiem paliwa i podłączony jest do mieszacza. Ilość powietrza do spalania regulować można ręczną nastawą kłapy dławiącej na wentylatorze i/lub zmianą obrotów regulatora.

Podstawa kotła jest obudowana z zewnątrz, a wewnątrz zaizolowana wysokiej jakości wełną mineralną zmniejszającą straty ciepła do otoczenia. Montaż kotła z wykorzystaniem zestawu przebrojeniowego nie wymaga skomplikowanych czynności. Należy do niego jedynie postawienie kotła na podstawie z palnikiem oraz uszczelnienie połączenia kotła z podstawą palnika za pomocą materiału odpornego na wysokie temperatury. W kotle wcześniej należy wyciąć podstawę (dno) nie stanowiącą części płaszcza wodnego. Zestaw palnika jest uniwersalny, co pozwala na montaż zasobnika paliwa po lewej lub prawej stronie kotła. Na zamówienie można dokupić zbiornik wodny urządzenia do awaryjnego gaszenia zasobnika paliwa „strażak” lub zawór termostatyczny STS “(wymagane przy opalaniu biomasą lub w kotłach o mocy większej niż 50kW).

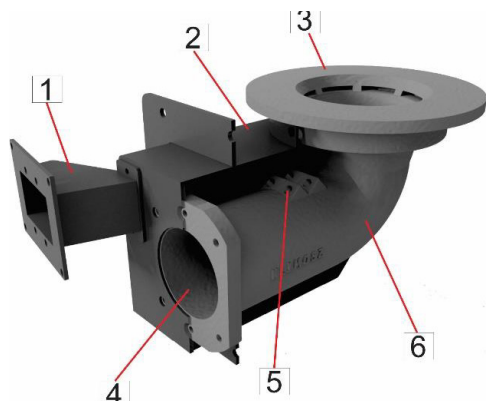


Rura podajnika ślimakowego wyposażona jest w kapilarę pod czujnik podajnika oraz kapilarę zaworu termostatycznego STS. Zbiornik wodny urządzenia do awaryjnego gaszenia jak i „strażak” mają ujście

do zasobnika paliwa. W momencie cofania się żaru w stronę zasobnika paliwa następuje zalanie zasobnika wodą. Po skompletowaniu zestawu kocioł łączy w sobie możliwość palenia paliwami stałymi w trybie

automatycznym lub tradycyjnym i jest zbliżony swoją konstrukcją do kotła retortowego KLIMOSZ COMBI S.

### Konstrukcja palnika retortowego



Schemat palnika retortowego

#### LEGENDA:

1. Króciec przyłączeniowy wentylatora
2. Mieszacz powietrza
3. Żeliwny ruszt
4. Kanał podajnika ślimakowego
5. Otwory przeciwdymowe
6. Żelwne kolano retorty

Kocioł został wyposażony w palnik retortowy. Konstrukcja palnika przystosowana jest do spalania paliw określonych w tabeli: Paliwo podstawowe/ dodatkowe. Palnik charakteryzuje się specjalnym kształtem oraz kątem kolana retortowego, dzięki czemu do minimum zostało zmniejszone ryzyko zrywania zawleczki zabezpieczającej silnik podajnika paliwa. W celu zachowania całkowitego spalania paliwa na ruszcie bardzo ważne jest, aby dbać o szczelność rusztu względem palnika retortowego oraz o drożność dysz doprowadzających powietrze nadmuchowe jak i czystość mieszacza. Konieczność uszczelnienia rusztu oraz czyszczenia palnika objawiać się może:

- Niedopaleniem paliwa na ruszcie oraz wyrzucaniem nieopalonego paliwa do popielnika
- Przyspieszonym zanieczyszczeniem powierzchni wymiany ciepła wymiennika
- Krótkim, nieregularnym płomieniem podczas nagrzewania kotła
- Nierównomiernym spalaniem paliwa na ruszcie palnika



Zabronione jest dokonywanie jakichkolwiek zmian w komorze paleniskowej, mogących negatywnie wpłynąć na żywotność kotła oraz emisję spalin.



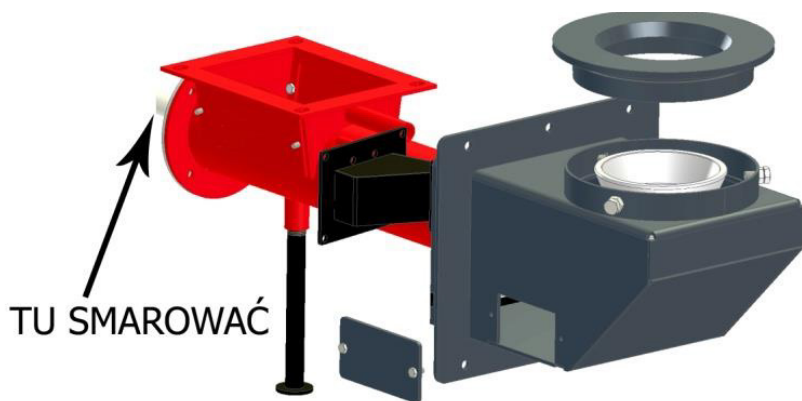
Ruszt palnika powinien być tak założony, aby spod niego nie wydobywało się fałszywe powietrze. Ruszt powinien być osadzony ciasno, bez możliwości jego obrotu.

### Konserwacja palnika retortowego



Raz w roku należy smarem pokryć trzpień ślimaka wchodzący w napęd elektryczny ślimaka, co nie doprowadzi do zapiecenia się trzpienia ślimaka w napędzie.

Aby uszczelnić ruszt należy zdjąć żeliwny pierścień. Powierzchnie rusztu, na które nałożyć trzeba uszczelniacz, należy dokładnie oczyścić w celu zapewnienia dobrej styczności materiału z uszczelniaczem. Jako uszczelniacz wykorzystaj silikon do kominków o temperaturze pracy powyżej 1200°C, który trzeba nałożyć równomiernie po obwodzie rusztu. Ruszt z silikonem powoli nałożyć na pozostałą część palnika. Kolejnym elementem jest obowiązkowe oczyszczenie mieszacza powietrza z zanieczyszczeń mogących się dostać podczas montażu lub demontażu rusztu. Wyczystka mieszacza również powinna być szczelnie zamknięta.



Konserwacja połączenia ślimaka i motoreduktora - najlepiej smarem miedzianym (trzpień ślimaka)

### Paliwo podstawowe / dodatkowe

Paliwo podstawowe, zgodnie z normą PN-EN 303-5:2012	Sortyment	Zawart. części lotnych	Zawartość popiołu	Zawartość wilgoci	Wartość opałowa
węgiel kamienny (ekogroszek - Gr II, 8-25mm, max. 30mm )	A1	15 - 30%	2 - 7 %	≤ 11 %	>28 MJ / kg
Paliwo podstawowe, zgodnie z normą PN-EN 303-5:2012	Granulacja	Typ paliwa	Zawartość popiołu	Zawartość wilgoci	Wartość opałowa
biomasa (pellet drzewny - sprasowane drewno)	6 mm	C	≤ 0,5 %	≤ 12 %	>17 MJ / kg



Opalając gorszymi gatunkowo paliwami w postaci niskokalorycznych lub spiekających się rodzajów węgla itp. należy spodziewać się na palniku nagaru lub spieków. W związku z tym w takim przypadku komorę paleniskową wraz z popielnikiem należy kontrolować i czyścić nawet 1-2 razy dziennie zapobiegając przytykaniu się paleniska.

Podstawowe zalecenia dotyczące paliwa:

- Wilgotność paliwa nie powinna przekraczać wartości podanych w powyższej tabeli.
- Efektywne spalanie zapewnia tylko suche paliwo, wilgotne natomiast powoduje znaczne obniżenie mocy kotła (nawet do 50%) oraz kilkukrotnie obniża żywotność elementów konstrukcyjnych.
- Niedozwolone jest przechowywanie paliwa obok kotła w odległości mniejszej niż 400 mm.
- Zaleca się zachować odległość między kotłem i paliwem minimum 1000 mm, a najlepiej umieścić

paliwo w innym pomieszczeniu.

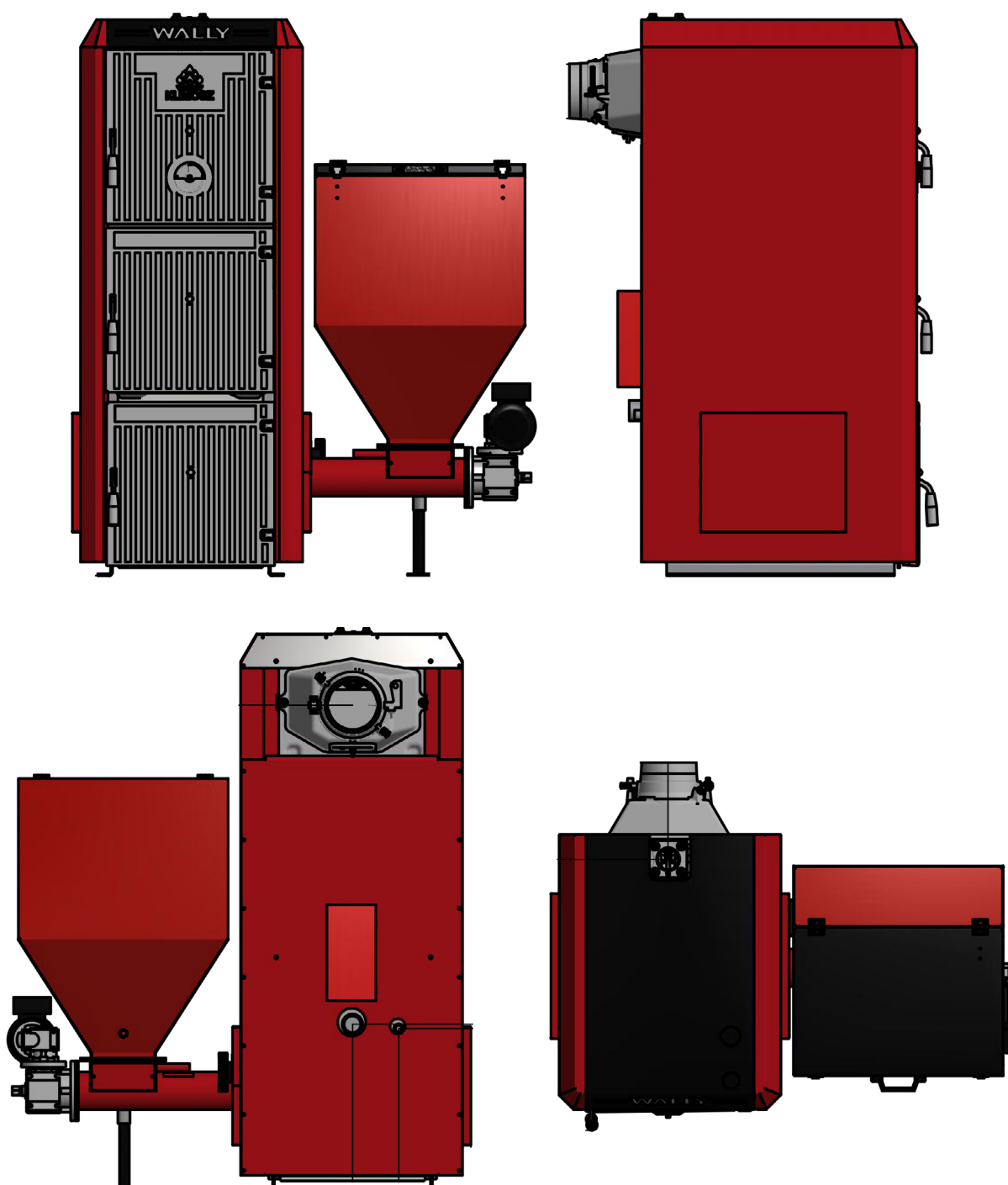
W trosce o komfort i bezpieczeństwo użytkowników naszych kotłów uprzejmie informujemy, że w obrocie handlowym dostępne są gatunki węgla o nazwie EKOGROSZEK lub EKO-GROSZEK, które pomimo opisu na opakowaniach mówiącego, że paliwa te nadają się do spalania we wszystkich typach kotłów retortowych, w rzeczywistości NIE GWARANTUJĄ POPRAWNEGO SPALANIA NA PALENISKACH RETORTOWYCH Spalanie tych paliw jest możliwe jedynie przy minimalnych nastawach parametrów paleniska, które nie gwarantują uzyskania oczekiwanej mocy kotła,

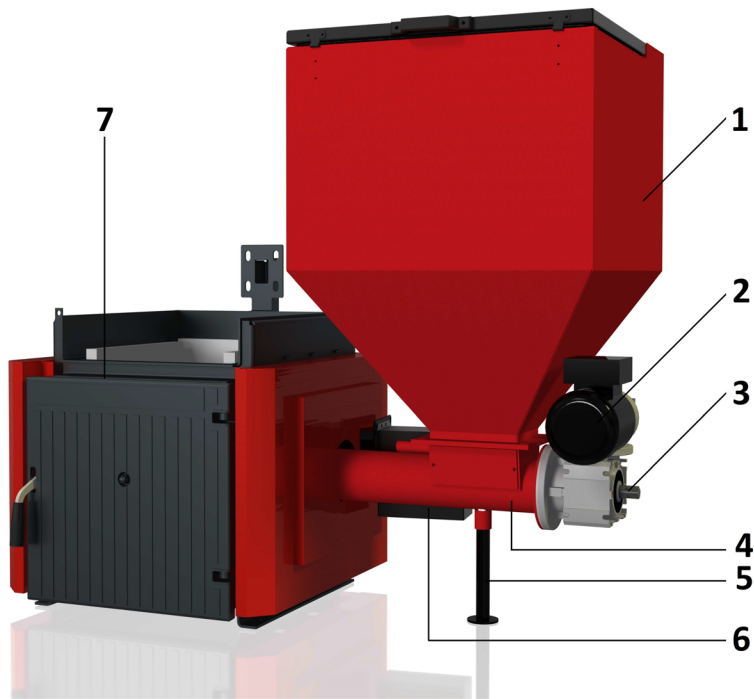
a które prowadzą do szybszego zanieczyszczenia powierzchni wymiany w kotłach sadzą i pyłem. Skutkuje to podwyższonym zużyciem paliwa bez uzyskania oczekiwanej temperatury kotła. Paliwa te są mieszaniną niskoenergetycznego groszku węgla brunatnego z groszkiem węgla kamiennego lub tylko groszkiem węgla brunatnego, o czym nie informuje żaden zapis na opakowaniu. Zalecamy ostrożność przy zakupie paliwa do kotła i przypominamy, że za zgodność parametrów paliwa stosowanego do zasilania kotła z wymaganiami dokumentacji technicznej kotła ODPOWIADA UŻYTKOWNIK KOTŁA.

Wymiary po rozbudowie (na przykładzie konwersji kotła KLIMOSZ WALLY S

		ZPA S3 (po rozbudowie)	ZPA S4 (po rozbudowie)	ZPA S5 (po rozbudowie)	ZPA S6 (po rozbudowie)
Wysokość kotła [mm]		1494	1494	1494	1494
Wysokość kotła z otwartą klapą [mm]	zasobnik 190L	1500	1500	1500	1500
	zasobnik 300L	1950	1950	1950	1950
Szerokość z zasobnikiem [mm]		1250	1250	1250	1250
Głębokość [mm]		728	849	974	1068
Wysokość do osi czopucha [mm]		1302	1302	1302	1302
Średnica czopucha [mm]		147	147	147	147
Średnica króćców [Cal]	zasilanie	2	2	2	2
	powrót	1 1/2	1 1/2	1 1/2	1 1/2
Wyprowadzenie króćców	zasilanie	u góry	u góry	u góry	u góry
	powrót	z tyłu	z tyłu	z tyłu	z tyłu

Rysunek poglądowy - WALLY S po konwersji z użyciem zestawu ZPA S





*Opis kotła oraz zestawu palnika automatycznego.*

<i>1. Zasobnik paliwa</i>	<i>2. Napęd podajnika ślimakowego</i>
<i>3. Część montażowa ślimaka z zawleczką</i>	<i>4. Rura zasobnika</i>
<i>5. Regulowana nóżka zasobnika paliwa</i>	<i>6. Wentylator</i>
<i>7. Podstawa kotła</i>	

## MONTAŻ ELEMENTÓW WYPOSAŻENIA KOTŁA

Rodzaj czujnika :	Miejsce w którym należy zamontować czujnik :
Czujnik kotła oraz STB (TERMIK) (zabezp. termiczne kotła)	Wspólna studzienka pomiarowa w górnej części kotła – w celu osadzenia czujnika należy odkręcić górną część obudowy kotła
Czujnik powrotu	Rura wody powrotnej do kotła lub studzienka pomiarowa w dolnej tylnej części kotła
Czujnik podajnika	Kapilara pomiarowa na rurze podajnika ślimakowego
Czujnik mieszacza C. O. 1	Rura zasilająca obieg c.o. 1 – za zaworem mieszającym
Czujnik mieszacza C. O. 2	Rura zasilająca obieg c.o. 2 – za zaworem mieszającym
Czujnik C. W. U.	W podgrzewaczy wody lub na rurze zasilającej podgrzewacz wody

### Montaż płyt ceramicznych

Płyty ceramiczne w zestawach ZPA S należy umieścić nad palnikiem na półkach poprzez dolne drzwi popielnika.



Dla osiągnięcia maksymalnej efektywności kotła płyty betonowe powinny zostać umieszczone na dolnych półkach, nad palnikiem



Niedopuszczalna jest eksploatacja kotła bez założonych płyt ceramicznych, ponieważ prowadzi to do szybszego zanieczyszczenia kotła sadzą, wskutek braku jej dopalania, oraz szybkiego zużycia elementów kotła.

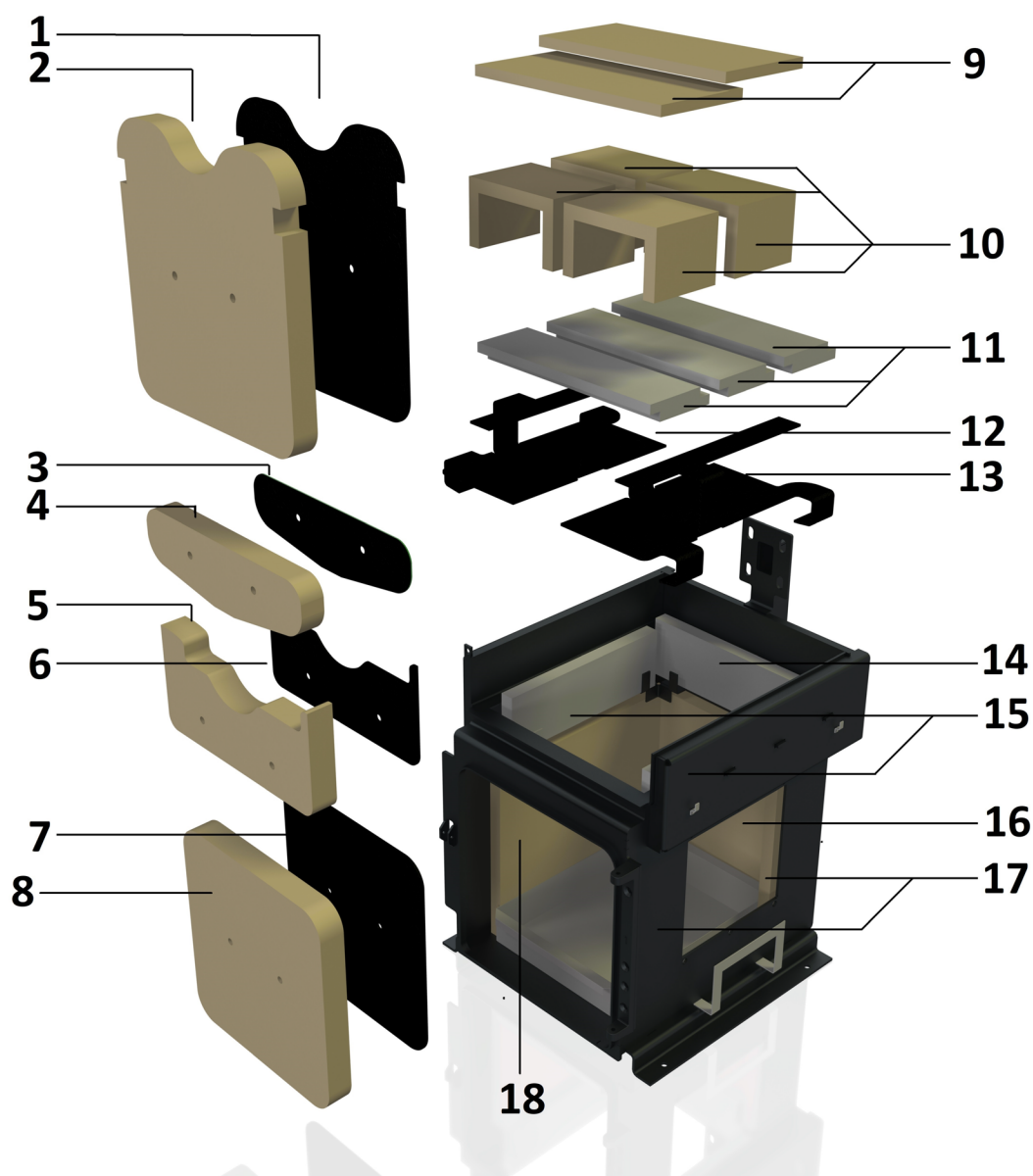
Nr	Umiejscowienie	Nazwa/Wymiar	Material	3- czlony	4- czlony	5- członów
1	Drzwi górne	Osłona drzwi górnych	Stal	1	1	1
2		Płyta drzwi górnych	Wermikulit	1	1	1
3	Drzwi środkowe	Osłona drzwi środkowych - góra	Stal	1	1	1
4		Płyta drzwi środkowych - góra	Wermikulit	1	1	1
5		Osłona drzwi środkowych – dół	Stal	1	1	1
6		Płyta drzwi środkowych - dół	Wermikulit	1	1	1
7	Drzwi dolne	Osłona drzwi dolnych	Stal	1	1	1
8		Płyta drzwi dolnych	Wermikulit	1	1	1
9	Wymiennik	Płyta (345x150x15)	Wermikulit	1	2	3
10		Mostki - przęsła	Wermikulit	2	4	8
11		Płyta BOS - górna	Beton	2	4	5
12		Pokrywa rusztu - lewa	Stal	1	1	1
13		Pokrywa rusztu - prawa	Stal	1	1	1
14	Podstawa	Płyta (345x110x25)	Beton	1	1	1
15		Płyta korony podstawy bok	Beton	2x (200x110)	2x (345x110)	2x (420x110)
16		Płyta podstawy tył (348x300)	Wermikulit	1	1	1
17		Płyta podstawy palnikowa	Wermikulit	-	2x (340x80)	2x (340x125)
18		Płyta podstawy bok	Wermikulit	1x (340x280)	1x (340x410)	1x (340x560)



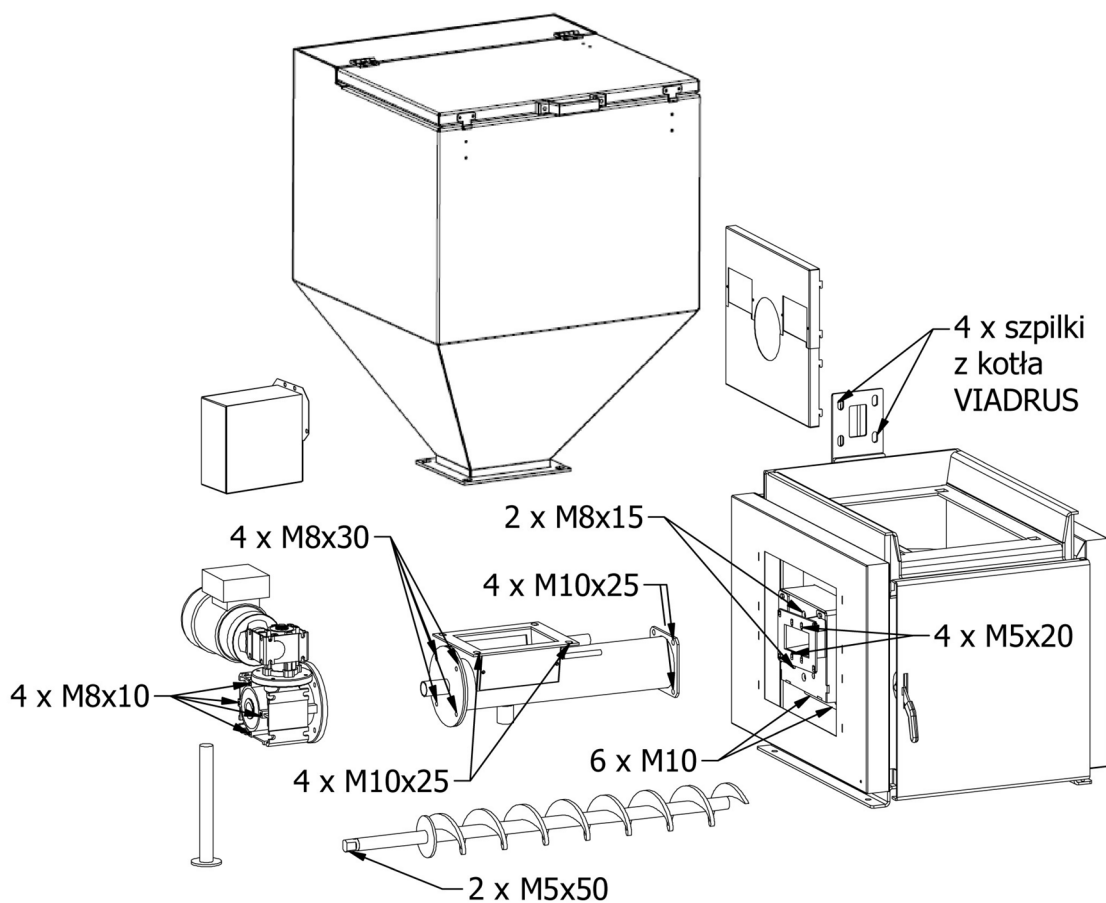
## Montaż płyt betonowych oraz wyposażenia ZPA.

Katalizatory wraz z pozostałym wyposażeniem kotła służą do zoptymalizowania kotła. Zastosowanie dostarczonych elementów wpływa na obniżenie temperatury spalin, a przez to na wzrost sprawności urządzenia.

**UWAGA!** Niewskazana jest eksploatacja kotła bez założonych katalizatorów betonowych i wermikulitowych oraz bez deflektora, ponieważ prowadzi to do szybszego zanieczyszczenia kotła sadzą. Brak przedstawionego wyposażenia uniemożliwia dopalanie części lotnych oraz prowadzi do szybkiego zużycia stalowych elementów konstrukcji kotła. Dopuszcza się jednak eksploatację urządzenia grzewczego bez wspomnianego wyposażenia, w przypadku gdy w niedługim czasie ubytek zostanie uzupełniony.



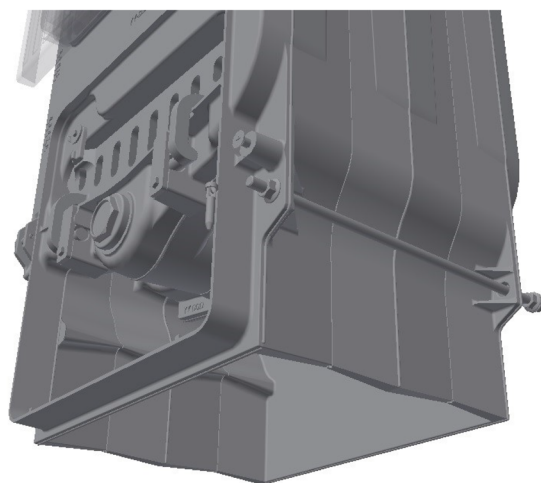
*Schemat wyposażenia kotłów z serii COMBI S.*



*Montaż zestawu palnika automatycznego.*



**Przed**

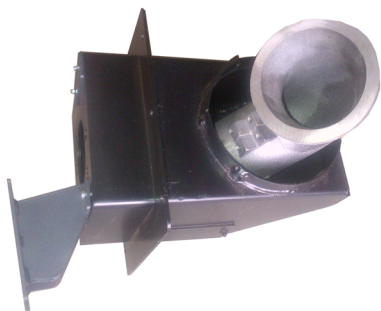


**Po**

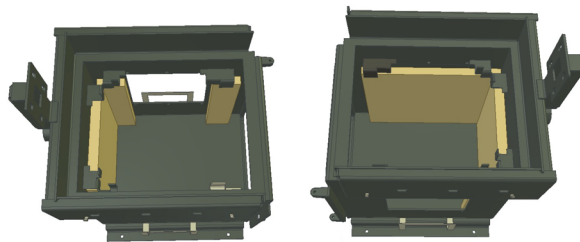
*Przedstawianie wykonanego otworu w dnie koła.*

## ETAPY MONTAŻU ZPA

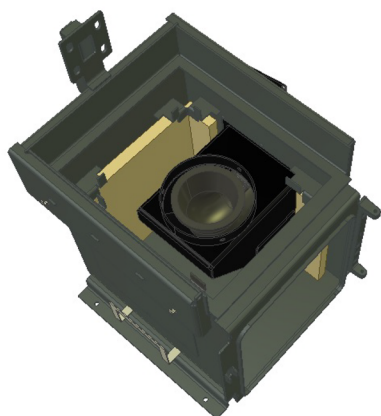
1.



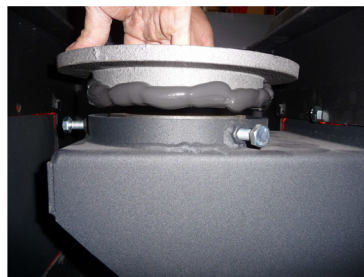
2.



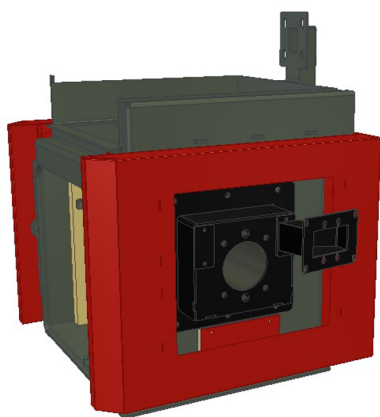
3.



**4. USZCZELNIĆ SILIKONEM 1200°C**



5.



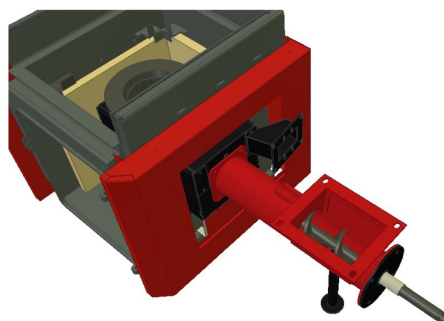
6.

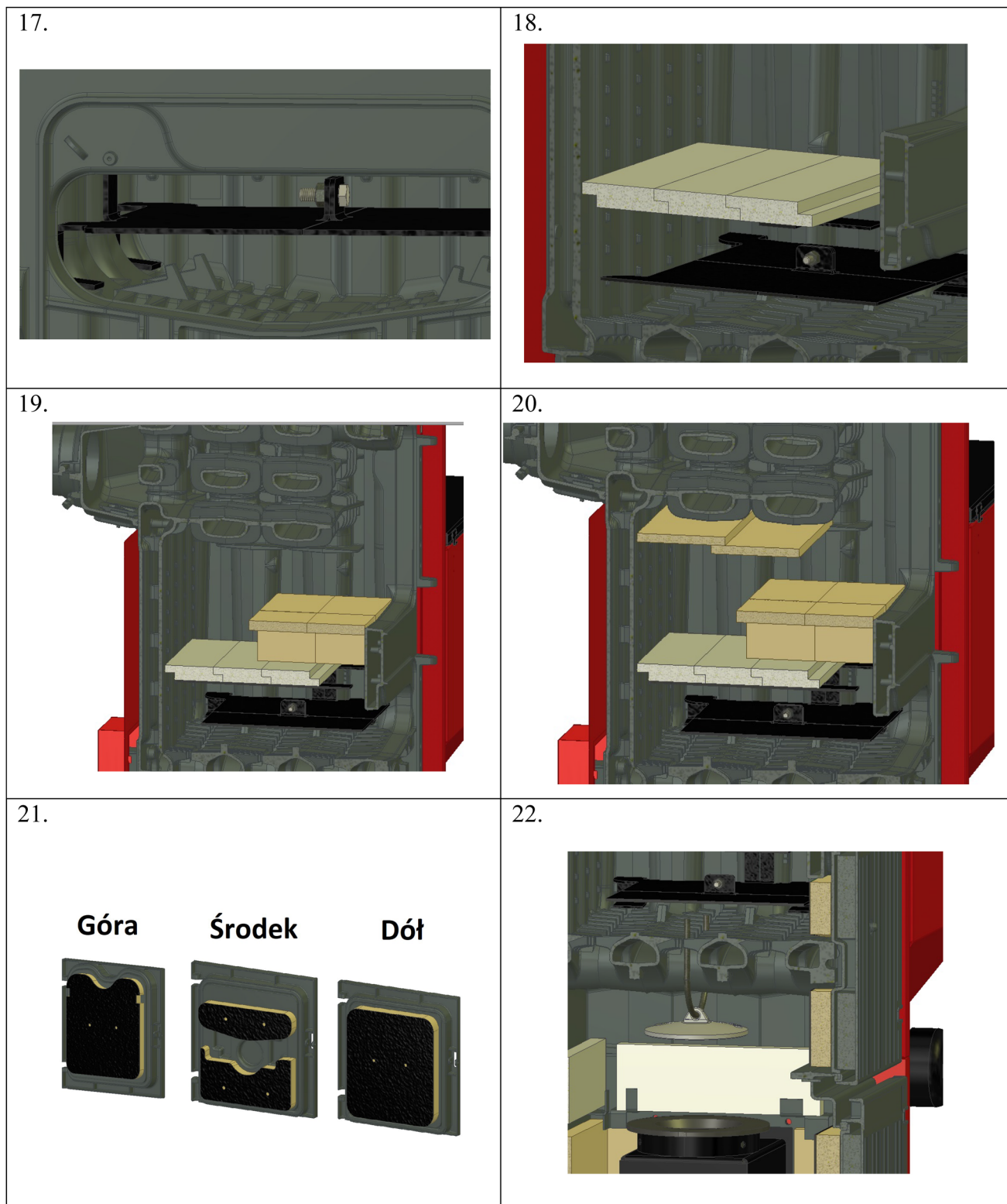


7.



8.





*Schemat montażu „krok po kroku” zestawu palnika automatycznego.*

#### **Opis montażu zestawu palnika automatycznego**

1. Włożyć kolano do mieszacza skręcić dwoma śrubami M8x15.
2. Włożyć płyty wermikulitowe podstawy – 2x palnikowe (nie dot. 3członowego), tylną, boczną.
3. Włożyć mieszacz w podstawę w zależności z której strony ma być zasobnik i skręcić sześcioma nakrętkami M10. Z przeciwległej strony, należy przykręcić zaślepkę kwadratową czterema bądź sześcioma nakrętkami M6 w zależności od zaślepki.
4. Na rant rusztu nałożyć silikon 1200°C, a następnie całość nasadzić na mieszacz. Wyregulować



- ruszt za pomocą śrub umieszczonych na mieszaczu tak, aby pierścień znajdował się w marę na środku kolana.
5. Założyć obudowę podstawy. Dół boków podstawy, przez otwory w wewnętrznym kołnierzu, skrócić blachowkrętami do uchwytu podstawy.
  6. Na rurę zasobnika przykleić sznur samoprzylepny (od strony połączenia z mieszaczem) oraz wkręcić stopkę do rury zasobnika.
  7. Zamontować rurę zasobnika do podstawy za pomocą czterech śrub M10x25.
  8. Do rury zasobnika włożyć ślimak a na jego wałek nałożyć tuleje dystansową oraz pierścień uszczelniający (z czarnej gumy).
  9. Gumowa uszczelka powinna wejść w rant w przekładni motoreduktora. Pomiędzy przekładnią, a uszczelką wymagane jest zastosowanie tulejki dystansowej.
  10. Zamontować motoreduktor jak na rysunku oraz przykręcić go do rury zasobnika za pomocą czterech śrub M8x30. Następnie należy przymocować ślimak z motoreduktorem za pomocą śruby M5x80 klasy 8.8. Po przykręceniu motoreduktora do ślimaka należy zamontować osłonę na motoreduktor za pomocą czterech śrub M8x10
  11. Przekręcić klapkę z wentylatora tak, aby przy paleniu w kotle bez użycia sterownika ciąg z popielnika domknął ową klapkę.
  12. Wentylator przykręcić do króćca mieszacza. Połączenie uszczelnić silikonem 300°C. Do połączenia wykorzystać cztery śruby M6x20.
  13. Nałożyć silikon termiczny 1200°C na górną część podstawy (koronę).
  14. Założyć uszczelkę na szpilki wymiennik. Nałożyć wymiennik na podstawę za pomocą czterech nakrętek i podkładek M10.
  15. Na kołnierz rury zasobnika należy nałożyć silikon temperaturowy 300°C, a następnie położyć na niego zasobnik i skrócić czterema śrubami M10x25.
  16. Wstawić płyty betonowe na mocowanie przy koronie podstawy.
  17. Włożyć dwie pokrywy rusztu tak, aby na końcu powstała wolna przestrzeń. Podstawy połączyć śrubą M10, wykorzystując mocowanie na środku pokryw.
  18. Na wspórki pokryw rusztu położyć płyty BOS tak, aby wszystkie były dosunięte maksymalnie do tyłu.
  19. Na płyty BOS położyć Mostki – Przędza wermikulitowe tak, aby wszystkie były dosunięte maksymalnie do przodu.
  20. Na półki pod kanałami spalinowymi położyć płyty wermikulitowe, tak aby maksymalnie wydłużyć drogę spalin.
  21. W każdych z trzech drzwi należy wykonać otwory, tak aby możliwe było gwintowanie M8. Otwory powinny być zgodne z rozstawem otworów w osłonach na drzwi. Po wykonaniu gwintowania należy przymocować osłony stalowe oraz odpowiadające im płyty wermikulitowe.
  22. Zawiesić deflektor, używając mocowania w kształcie litery „U” oraz nakrętkach M10 z podkładkami. Deflektor powinien być zawieszony możliwie centralnie względem środka rusztu.



## WARUNKI GWARANCJI I ODPOWIEDZIALNOŚCI ZA WADY WYBORU

1. Firma Klimosz (Klimosz Sp. z o.o. / PHU Mirosław Klimosz - w zależności od tabliczki znamionowej na kotle) (zwana dalej, jako Producent) udziela nabywcy kotła gwarancji na kocioł na zasadach i warunkach określonych w niniejszych Warunkach Gwarancji.
2. Obsługę serwisową kotłów marki KLIMOSZ prowadzi firma VCS Sp. z o.o., tel. **032 474 39 00**.
3. Firma Klimosz Sp. z o.o. gwarantuje poprawne działanie kotła oraz bezpłatne usunięcie podlegających gwarancji nieprawidłowości w pracy kotła, tylko w przypadku, jeżeli będzie on zainstalowany i użytkowany zgodnie z obowiązującymi przepisami i normami oraz ze wszystkimi warunkami i zaleceniami zamieszczonymi w Instrukcji Obsługi i Instalacji Kotła, Instrukcji Obsługi Regulatora oraz jeżeli żaden z elementów kotła nie wykazuje oznak uszkodzenia mechanicznego, termicznego, nadpalenia, zalania, oznak działania atmosfery agresywnej (w tym oparów ze studzienek kanalizacyjnych), oznak korozji od stosowania mokrego lub wilgotnego paliwa (zasobnik paliwa, rura osłonowa podajnika ślimakowego), środków chemicznych, oznak działania przepięć i silnego pola elektromagnetycznego.
4. Instrukcja Obsługi i Instalacji Kotła, Instrukcja Obsługi Regulatora oraz Szczegółowe Warunki Gwarancji są dostępne do wglądu przed zakupem kotła na stronie firmy Klimosz: [www.klimosz.pl](http://www.klimosz.pl), a przypisane danemu egzemplarzowi kotła są wydawane Kupującemu w chwili zakupu kotła. **Kupujący ma obowiązek zapoznania się z zasadami montażu i eksploatacji kotła, jakie zamieszczone są w Instrukcji Obsługi i Instalacji oraz z Warunkami Gwarancji.**
5. Gwarancja na kocioł udzielana jest na terenie Rzeczypospolitej Polskiej, kotły z dokumentacją i tabliczką znamionową w języku polskim nie podlegają gwarancji poza granicami Rzeczypospolitej Polskiej.
6. W kotłach należy stosować wyłącznie oryginalne części zamienne zakupione u Producenta - strona [www: www.sklep.klimosz.pl](http://www.sklep.klimosz.pl). Producent nie ponosi odpowiedzialności za nieprawidłową pracę kotła wskutek montażu niewłaściwych części.
7. Uszkodzenie powłoki lakierniczej wewnątrz kotła nie ma wpływu na poprawną eksploatację i sprawność kotła oraz na żywotność wymiennika. Zalecamy wykonać konserwację po każdym sezonie grzewczym.
8. **Naprawy czy wymiana części nie przedłużają okresu gwarancji o kolejne 2 lata od daty wymiany.**
9. Wszelkie naprawy i czynności przekraczające zakres czynności użytkownika opisany w Instrukcji Obsługi może przeprowadzić tylko Autoryzowany Serwis Firmy Klimosz i VCS.
10. **Wszelkie samowolne zmiany w konstrukcji kotła skutkują utratą gwarancji.**
11. Instalację kotła do systemu grzewczego może przeprowadzić instalator posiadający ogólne uprawnienia instalacyjne i elektryczne (konieczny jest jego wpis i pieczęć do Karty Gwarancyjnej). Instalacja kotła obejmuje przyłączenie do systemu hydraulicznego, spaliniowego oraz wykonanie wszystkich przyłączy elektrycznych niskonapięciowych (steronik, czujniki, termostaty) oraz wysokonapięciowych (pompy, siłownik zaworu czterodrogowego), napełnienie systemu grzewczego czynnikiem grzewczym, odpowietrzenie odbiorników ciepła, pomp i rozdzielaczy.
12. Naprawa gwarancyjna nie obejmuje czynności, do których wykonania, zgodnie z niniejszą Instrukcją Obsługi i Instalacji kotła, zobowiązany jest użytkownik we własnym zakresie, jak: rozpalanie kotła, czyszczenie powierzchni wymiennika kotła oraz paleniska kotła, wymiana zerwanych śrub i zawleczek zabezpieczających, programowania parametrów pracy kotła opisanych w instrukcjach regulatora, uszczelnienie styku rusztu z pierścieniem na mieszczu powietrza, wymiana sznura w drzwiczkach.
13. Zabrania się sprawdzania szczelności kotła i instalacji przy pomocy sprężonego powietrza.
14. W okresie obowiązywania gwarancji na dany kocioł producent zobowiązuje się dostarczyć w pełni sprawne części wymienne podlegające uzasadnionej wymianie gwarancyjnej. **Producent zastrzega sobie prawo do stosowania do napraw części lub całych urządzeń regenerowanych fabrycznie o równoważnej funkcjonalności z zachowaniem okresu gwarancji na ich sprawność do końca okresu gwarancji danego kotła.** Zapis ten wyłącza części ulegające naturalnemu zużyciu, wymienione w tabeli pod Niniejszymi Warunkami Gwarancji. W aplikacjach, w których ciągła praca kotła jest niezbędna dla uniknięcia jakichkolwiek szkód zaleca się Użytkownikom zaopatrzenie w zapasowy zestaw elementów ulegających naturalnemu zużyciu.
15. Każda informacja o wadach musi być przekazana niezwłocznie po ich wykryciu w formie pisemnej do firmy Klimosz lub VCS Sp. z o.o. (formularz zgłoszeniowy zamieszczony jest na stronie [www.klimosz.pl](http://www.klimosz.pl)).
16. W przypadku składania reklamacji na nieprawidłowe spalanie w kotle, zasmolenie powierzchni wymiennika kotła, wydobywania się dymu przez drzwi kotła do zgłoszenia reklamacyjnego powinna być dołączona kserokopia ekspertyzy kominiarskiej podpisana przez Mistrza Kominiarskiego, stwierdzającej spełnienie przez przewód kominowy wszystkich zawartych w instrukcji obsługi warunków dla określonej mocy kotła oraz poświadczenie wykonania czyszczenia przewodu kominowego w ciągu ostatniego roku przed zgłoszeniem awarii oraz podania wartości ciągu kominowy w Pa oraz zmierzonej temperatury spalin.
17. W zgłoszeniu reklamacyjnym do VCS Sp. z o.o. należy obowiązkowo podać:
  - dane osobowe użytkownika kotła;
  - dane adresowe i kontaktowe użytkownika kotła, gdzie zainstalowany jest kocioł
  - typ, moc, numer fabryczny kotła;
  - datę i miejsce zakupu kotła;
  - dane instalatora i serwisanta wykonującego regulację kotła (jeżeli była wykonana);
  - opis uszkodzenia kotła możliwie uzupełniony zdjęciami instalacji, miejsca uszkodzenia.
18. Użytkownikowi w trakcie trwania gwarancji przysługują prawo do:
  - bezpłatnych napraw realizowanych przez Autoryzowany Serwis Klimosz (oprócz czynności użytkownika opisanych w Instrukcji Obsługi);
  - wymiany urządzenia na wolne od wad (jeśli wady nie są spowodowane przez użytkownika) po ekspertyzie przez producenta braku i możliwości naprawy.
19. Użytkownik jest zobowiązany do zwrotu kosztów wezwania Serwisu w przypadku:
  - nieuzasadnionego wezwania Serwisu
  - naprawy uszkodzenia wynikającego z winy Użytkownika
  - usytuowania kotła w kotłowni niezgodnego z Instrukcją Obsługi
  - braku możliwości dokonania naprawy z powodów niezależnych od Serwisu (np. brak paliwa, brak ciągu kominowego, nieszczelności w instalacji c.o.)

### Warunki gwarancji ZPA S



**Firma Klimosz zaleca zabezpieczenie termiczne kotła w postaci zaworu czterodrogowego z siłownikiem sterowanego z sterownika kotła, ten zalecany przez firmę Klimosz sposób zabezpieczenia gwarantuje, że sterownik Klimosz KOMFORT / Klimosz ecoCONTROL zapewni pełną kontrolę nad kotłem i komfort użytkownika.**

#### WARUNKI GWARANCJI NA SZCZELNOŚĆ PODSTAWY KOTŁA:

1. 5-lat gwarancji od daty zakupu (lub maksymalnie 5,5-lat od daty produkcji) przy zastosowaniu zalecanego przez firmę Klimosz zabezpieczenia termicznego powrotu kotła w postaci zaworu czterodrogowego z siłownikiem sterowanym z regulatora kotła. Ponadto kocioł musi być wyposażony w czujnik powrotu kotła. **Warunkiem koniecznym do uzyskania 5-letniej gwarancji na szczelność podstawy kotła jest wykonanie konwersji kotła zasypowego na automatyczny przez Autoryzowanego Serwisanta Klimosz.**

2. **Dopuszcza się zastosowanie innego rodzaju zabezpieczenia termicznego powrotu kotła niż zawór czterodrogowy z siłownikiem, które jest zalecane przez producenta.** W razie zastosowania innego rodzaju zabezpieczenia powrotu kotła instalator bierze całkowitą odpowiedzialność za prawidłowe wykonanie i działanie zabezpieczenia powrotu. W razie błędnego działania (np. niedogrzewania) lub rozszczelnienia kotła całą odpowiedzialność bierze instalator.
3. W przypadku zastosowania innego zabezpieczenia termicznego powrotu kotła firma Klimosz udziela 2-lata gwarancji licząc od daty zakupu, a pozostałe 3-lata udziela instalator, który zastosował inne rozwiązanie zabezpieczenia termicznego powrotu kotła. **UWAGA! Wymiennik ciepła nie stanowi zabezpieczenia termicznego powrotu kotła.**
4. 2-lata gwarancji od daty zakupu (lub maksymalnie 2,5-lat od daty produkcji) w przypadku braku zabezpieczenia termicznego powrotu kotła oraz w przypadku dokonania konwersji kotła zasypowego

na automatyczny przez osobę nieuprawnioną (kogoś innego niż Autoryzowanego Serwisanta Klimosz).

#### WARUNKI GWARANCJI NA SZCZELNOŚĆ ŻELIWNego WYMIENNIKA:

1. **Tylko zastosowanie oryginalnego zestawu palnika automatycznego KLIMOSZ nie powoduje przerwania ciągłości 10-letniej gwarancji na żeliwny wymiennik kotła KLIMOSZ WALLY S.**

#### WARUNKI GWARANCJI NA OSPRZĘT I ELEKTRONIKĘ:

1. 2-lata gwarancji na osprzęt kotła, elektronikę, automatykę kotła tj. regulator (zgodnie z Warunkami Gwarancji wpisanymi w Instrukcji Obsługi Regulatora), wentylator, silnik oraz motoreduktor od daty zakupu (lub maksymalnie 2,5-letniej gwarancji od daty produkcji).

## Gwarancji nie podlegają

1. Elementy zużywające się (śruby, nakrętki, wkręty, elementy ceramiczne i betonowe (szamoty) oraz uszczelniające, deflektor płomienia z zaczepem, zawłeczki, grzałka(zapalarka), sworznie, kondensatory, powłoki malarskie,sznury uszczelniające.
2. Osprzęt elektroniczny kotła, który wykazuje oznaki uszkodzenia mechanicznego, termicznego, nadpalenia, zalania, oznaki działania atmosfery agresywnej i wilgoci (korozji), środków chemicznych, oznaki działania przepięć i silnego pola elektromagnetycznego.
3. **Kotły, jeżeli w terminie do 30 dni od daty instalacji kotła do VCS Sp. z o.o. nie zostanie odesłana kopia poprawnie wypełnionej Karty Gwarancyjnej** z podaniem wszystkich wymaganych informacji lub jeżeli w karcie gwarancyjnej brakuje danych kotła,
4. Kotły, jeżeli numery kotła, regulatora lub motoreduktora nie zgadzają się z numerami znajdującymi się w paszporcie kotła.
5. pieczęć instalatora i Autoryzowanego Serwisanta z podpisami oraz jeżeli brakuje danych użytkownika (imię, nazwisko, adres, telefon), ciągu kominowego, temperatury spalin, wypełnionej części na temat szkolenia użytkownika z zakresu obsługi i regulacji kotła. Niewypełniona Karta Gwarancyjna bez kompletu pieczęć i/lub podpisów jest nieważna. Bezwzględnie należy zmierzyć oraz wpisać do tabeli temperaturę spalin. Wpisanie wartości ciągu kominowego jest zalecane, ale nie obowiązkowe. Wartość ta wymagana będzie jedynie w przypadku zgłoszenia reklamacji (wydymiania) lub wątpliwości dotyczących prawidłowej eksploatacji kotła.
6. Kotły uszkodzone/zniszczone w procesie korozji wskutek zbyt dużej wilgotności powietrza w kotłowni lub instalacji kotła w warunkach atmosfery agresywnej np. w pomieszczeniach warsztatowych, w pobliżu wylotów odpowietrzeń i wlotów kanalizacji lub wentylacji przemysłowej, w pomieszczeniach świeżo tynkowanych lub ze świeżymi wylewkami betonowymi.
7. Kotły, jeżeli uszkodzenie i nieprawidłowa praca kotła jest wynikiem niewłaściwego transportu kotła, w tym transportu bezpośrednio do kotłowni.
8. Kotły, jeżeli naprawa zostanie wykonana przez nieuprawnione osoby.

## Producent kotła nie ponosi odpowiedzialności

1. Za niewłaściwie dobraną moc kotła oraz niewłaściwie współdziałanie kotła i instalacji grzewczej.
2. Za usterki spowodowane:
  - nieprawidłowym doborem regulatora (sterownika) kotła
  - obsługą i eksploatacją niezgodną z Instrukcją Obsługi; zastosowaniem niewłaściwej jakości paliwa (o zbyt wysokiej spiekalności) lub paliwa wilgotnego
  - niezgodnym z normami przyłączeniem kotła do systemu grzewczego
  - uszkodzeniami mechanicznymi kotła
  - niezgodną z normami wentylacją nawiewno-wywiewną
3. Za szkody spowodowane przez produkt podczas jego pracy lub awarii.
4. Za zamarzanie instalacji oraz innych elementów budynku wskutek awarii kotła, w szczególności, kiedy postój kotła spowodowany jest przez brak zapasowej części ulegającej naturalnemu zużyciu.
5. Za poniesiony koszt ogrzewania zastępczego w czasie usuwania usterki reklamowanego urządzenia.
6. Za szkody powstałe z przestoju kotła.
7. Za uszkodzenia oraz awarie urządzenia spowodowane warunkami atmosferycznymi jak np. wyładowania atmosferyczne, podmuchy wiatru, cofanie się ciągu kominowego itp.
8. Za uszkodzenia oraz szkody spowodowane spuszczeniem wody z instalacji.
9. Za wszelkie roszczenia dotyczące złego odprowadzenia spalin z komina, związane nie z budową kotła lecz jego złą konserwacją bądź wadliwie wykonaną połączeniem kotła z kominem (w tym złym ciągiem kominowym) nie będą uwzględniane jako reklamacje gwarancyjne dotyczące kotła i w przypadku wezwania do tego typu przypadków autoryzowanego serwisu naprawa lub ekspertyza będzie wykonana odpłatnie.

## Uwagi do warunków gwarancji

- Szkody powstałe w wyniku niedotrzymania powyższych warunków nie mogą być przedmiotem roszczeń odszkodowawczych.
- Jeżeli kocioł pracuje według zasad przedstawionych w niniejszej Instrukcji Obsługi i Instalacji Kotła, nie wymaga szczególnych specjalistycznych ingerencji firmy serwisowej. „Karta Poprawności Działania Kotła Klimosz” po wypełnieniu przez firmę serwisową służy jako Karta Gwarancyjna.
- Producent zastrzega sobie prawo do ewentualnych zmian w konstrukcji kotła w ramach modernizacji i rozwoju wyrobu, które to zmiany nie muszą być uwzględnione w niniejszym egzemplarzu Instrukcji.
- Powyższe Warunki Gwarancji nie wyłączają praw użytkownika wynikających z tytułu niezgodności towaru z umową.
- Uprzejmie informujemy, że ewentualna wymiana reklamowanego przez użytkownika podzespołu kotła na sprawny nie jest jednoznaczna z uznaniem przez Firmę Klimosz (Klimosz Sp. z o. o. / PHU Mirosław Klimosz - w zależności od tabliczki znamionowej na kotle) roszczeń gwarancyjnych użytkownika kotła i nie kończy procedury obsługi reklamacji.
- Firma Klimosz (Klimosz Sp. z o. o. / PHU Mirosław Klimosz - w zależności od tabliczki znamionowej na kotle) zastrzega sobie prawo do obciążenia w terminie do 180 dni od daty przeprowadzenia naprawy użytkownika kotła kosztami wymiany/naprawy podzespołu, który podczas przeprowadzonej po naprawie ekspertyzie został uznany za uszkodzony przez czynniki niezależne od producenta kotła (np. zwarcie w instalacji elektrycznej, przepięcie, zalanie, uszkodzenia mechaniczne niewidoczne gołym okiem, itp.),
- a których to uszkodzeń serwis dokonujący naprawy nie jest w stanie ocenić podczas naprawy w miejscu eksploatacji kotła.
- Firma Klimosz (Klimosz Sp. z o. o. / PHU Mirosław Klimosz - w zależności od tabliczki znamionowej na kotle) wystawi stosowną fakturę za wymianę/naprawę przedmiotowego podzespołu wraz z dołączonym protokołem ekspertyzy.
- Jednocześnie informujemy, że brak zapłaty za fakturę obejmującą w/w koszty w terminie 14 dni od jej wystawienia skutkuje nieodwołalną utratą gwarancji na użytkowany przez Państwa kocioł, a informacja ta zostanie zarejestrowana w naszym komputerowym systemie nadzoru nad kotłami w okresie gwarancji.
- Za termin zapłaty przyjmuje się datę wpływu Państwa zapłaty na rachunek bankowy podany w niniejszej faktury.



**Niniejszy odcinek karty gwarancyjnej jest przeznaczony dla Klienta, prosimy o zachowanie go w domu.**

Szanowni Państwo, prosimy o wypełnienie poniższej karty gwarancyjnej wyraźnie oraz DRUKOWANYMI literami.

Imię i nazwisko	
Ulica oraz numer domu/lokalu	
Kod pocztowy oraz miejscowość	
Numer telefonu	
Adres e-mail	

Miejsce na kod kreskowy kotła

Prosimy o zmierzenie oraz wpisanie temp. spalin oraz ciągu kominowego :

Serwisant zgodnie ze Szczegółowymi Warunkami Gwarancji może odstąpić od uruchomienia kotła, co powinno być odnotowane jako uwaga w Karcie Gwarancyjnej. Niewypełniona Karta Gwarancyjna i Protokół Uruchomienia, bez kompletu pieczętek i podpisów jest nieważna. Bezwzględnie należy zmierzyć oraz wpisać do tabeli obok temperaturę spalin oraz ciąg kominowy. Wartość ta wymagana będzie jedynie w przypadku zgłoszenia reklamacji lub wątpliwości dotyczących prawidłowej eksploatacji kotła.

Zmierzona temperatura spalin [°C]	
Zmierzona wartość ciągu kominowego [Pa]	

### Oświadczenie Klienta:

Potwierdzam własnoręcznym podpisem, że zostałem przeszkolony z zakresu obsługi kotła i jakości wykonanej instalacji grzewczej. Poświadczam znajomość treści instrukcji obsługi kotła oraz podanych w niej zaleceń dot. prawidłowej eksploatacji kotła oraz budowy i pracy instalacji grzewczej oraz jednocześnie zgadzam na zasady ochrony danych osobowych opisanych poniżej:

1. Administratorem Twoich danych osobowych jest Klimosz Sp. z o. o., ul. Zjednoczenia 6, 43-250 Pawłowice, NIP: 651-16-11-021, REGON 278060251 oraz VCS Sp. z o. o., ul. Rybnicka 83, 44-240 Żory, NIP: 651-161-49-76, REGON: 278114350. 2. Twoje dane osobowe będą przetwarzane w celu obsługi gwarancyjnej i pogwarancyjnej kotła. 3. Będziemy przetwarzać Twoje dane osobowe w zakresie: wyłącznie danych podanych w formularzu karty serwisowej takich jak: imię i nazwisko, adres zamieszkania, numer telefonu, adres e-mail. 4. Twoje dane osobowe pozyskujemy bezpośrednio od Ciebie, przez formularz umieszczony powyżej. 5. Dostęp do Twoich danych osobowych będą mieli nasi Pracownicy czyli osoby, które upoważniliśmy do przetwarzania danych osobowych w związku z wykonywaniem przyznanych im praw i zleconych zadań. 6. W związku z tym, że przetwarzamy Twoje dane osobowe, masz prawo do żądania dostępu do Twoich danych osobowych, ich sprostowania, usunięcia oraz do wniesienia sprzeciwu związanego ze szczególną sytuacją, w przypadku przetwarzania Twoich danych osobowych, na podstawie prawnie uzasadnionego interesu administratora danych. Twoje dane są przetwarzane do czasu realizacji zrealizowania celu, w jakim zostały zebrane. 7. Twoje dane są chronione zgodnie z Rozporządzeniem Parlamentu Europejskiego i Rady (UE) 2016/679 z dnia 27 kwietnia 2016 r. 8. Wszelkie pytania związane z przetwarzaniem przez nas Twoich danych można kierować na adres: o.chronadanych@klimosz.pl

Użytkownik swoim podpisem potwierdza, że: podczas regulacji kotła przeprowadzonej przez firmę serwisową kocioł nie wykazał żadnej wady, otrzymał Instrukcję Obsługi i Instalacji Kotła, Specyfikację Techniczną z wypełnioną Kartą Gwarancyjną i Poświadczeniem o jakości i kompletności kotła oraz że, został przeszkolony i rozumie zasady eksploatacji i obsługi kotła oraz zasady zgłaszania ewentualnych reklamacji.

--	--	--

Data produkcji kotła

Kontrola techniczna (podpis)

Podpis Klienta

--	--

Firma Instalacyjna (pieczętka, podpis, data)

Wstępna regulacja (pieczętka, podpis, data)



## Przeznaczone dla firmy VCS Sp. z o.o. (proszę wyciąć i odesłać na podany poniżej adres):

VCS Sp. z o.o. (adres do korespondencji)  
ul. Zjednoczenia 6, 43-250 Pawłowice  
tel. 32 474 39 00, e-mail: serwis@klimosz.pl

Szanowni Państwo, prosimy o wypełnienie poniższej karty gwarancyjnej wyraźnie oraz DRUKOWANYMI literami.

Imię i nazwisko	
Ulica oraz numer domu/lokalu	
Kod pocztowy oraz miejscowość	
Numer telefonu	
Adres e-mail	

Miejsce na kod kreskowy kotła

Prosimy o zmierzenie oraz wpisanie temp. spalin oraz ciągu kominowego :

Serwisant zgodnie ze Szczegółowymi Warunkami Gwarancji może odstąpić od uruchomienia kotła, co powinno być odnotowane jako uwaga w Karcie Gwarancyjnej. Niewypełniona Karta Gwarancyjna i Protokół Uruchomienia, bez kompletu pieczętek i podpisów jest nieważna. Bezwzględnie należy zmierzyć oraz wpisać do tabeli obok temperaturę spalin oraz ciąg kominowy. Wartość ta wymagana będzie jedynie w przypadku zgłoszenia reklamacji lub wątpliwości dotyczących prawidłowej eksploatacji kotła.

Zmierzona temperatura spalin [°C]	
Zmierzona wartość ciągu kominowego [Pa]	

## Oświadczenie Klienta:

Potwierdzam własnoręcznym podpisem, że zostałem przeszkolony z zakresu obsługi kotła i jakości wykonanej instalacji grzewczej. Poświadczam znajomość treści instrukcji obsługi kotła oraz podanych w niej zaleceń dot. prawidłowej eksploatacji kotła oraz budowy i pracy instalacji grzewczej oraz jednocześnie zgadzam na zasady ochrony danych osobowych opisanych poniżej:

1. Administratorem Twoich danych osobowych jest Klimosz Sp. z o. o., ul. Zjednoczenia 6, 43-250 Pawłowice, NIP: 651-16-11-021, REGON 278060251 oraz VCS Sp. z o. o., ul. Rybnicka 83, 44-240 Żory, NIP: 651-161-49-76, REGON: 278114350. 2. Twoje dane osobowe będą przetwarzane w celu obsługi gwarancyjnej i pogwarancyjnej kotła. 3. Będziemy przetwarzać Twoje dane osobowe w zakresie: wyłącznie danych podanych w formularzu karty serwisowej takich jak: imię i nazwisko, adres zamieszkania, numer telefonu, adres e-mail. 4. Twoje dane osobowe pozyskujemy bezpośrednio od Ciebie, przez formularz umieszczony powyżej. 5. Dostęp do Twoich danych osobowych będą mieli nasi Pracownicy czyli osoby, które upoważniliśmy do przetwarzania danych osobowych w związku z wykonywaniem przyznanym im praw i zleconych zadań. 6. W związku z tym, że przetwarzamy Twoje dane osobowe, masz prawo do żądania dostępu do Twoich danych osobowych, ich sprostowania, usunięcia oraz do wniesienia sprzeciwu związanego ze szczególną sytuacją, w przypadku przetwarzania Twoich danych osobowych, na podstawie prawnie uzasadnionego interesu administratora danych. Twoje dane są przetwarzane do czasu realizacji zrealizowania celu, w jakim zostały zebrane. 7. Twoje dane są chronione zgodnie z Rozporządzeniem Parlamentu Europejskiego i Rady (UE) 2016/679 z dnia 27 kwietnia 2016 r. 8. Wszelkie pytania związane z przetwarzaniem przez nas Twoich danych można kierować na adres: ochronadanych@klimosz.pl

Użytkownik swoim podpisem potwierdza, że: podczas regulacji kotła przeprowadzonej przez firmę serwisową kocioł nie wykazał żadnej wady, otrzymał Instrukcję Obsługi i Instalacji Kotła, Specyfikację Techniczną z wypełnioną Kartą Gwarancyjną i Poświadczeniem o jakości i kompletności kotła oraz że, został przeszkolony i rozumie zasady eksploatacji i obsługi kotła oraz zasady zgłaszania ewentualnych reklamacji.

Data produkcji kotła

Kontrola techniczna (podpis)

Podpis Klienta

Firma Instalacyjna (pieczętka, podpis, data)

Wstępna regulacja (pieczętka, podpis, data)

